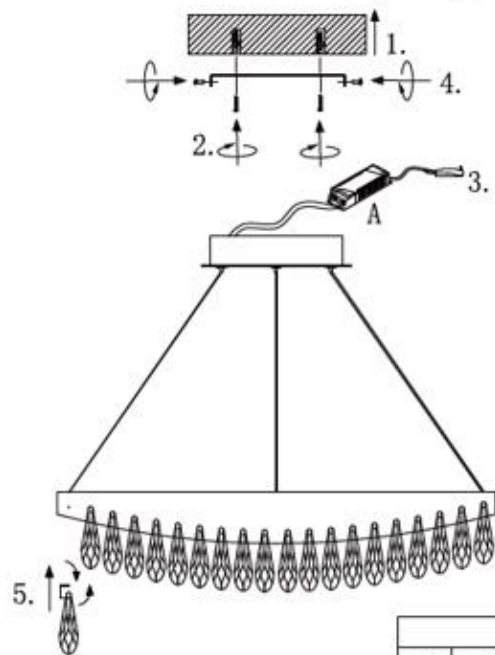
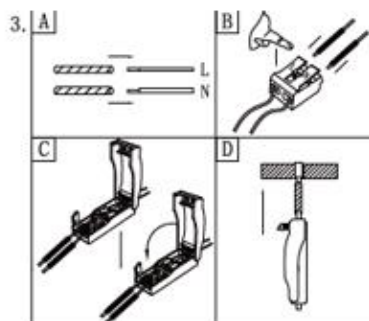


60330008

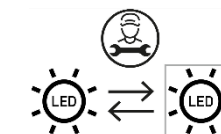
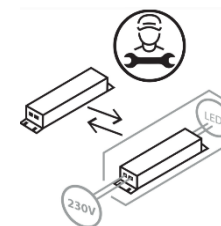


spare		
code	part	item no.
1	x2	60330008
2	x2	60330008
A	x1	60330008
B	x71	60330008

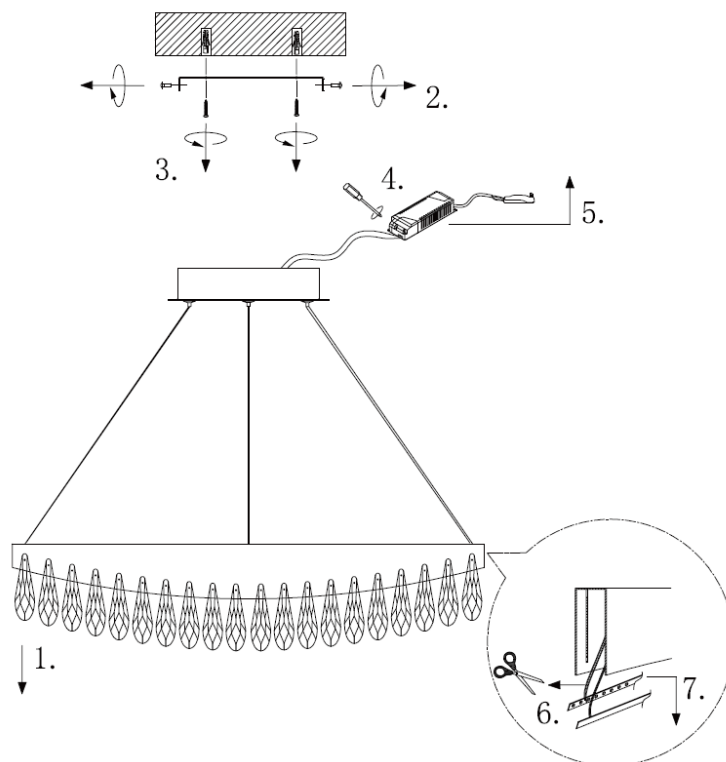
DE: Dieses Produkt enthält eine Lichtquelle der Energieeffizienzklasse: E.
 CZ: Tento výrobek obsahuje svítidlo třídy energetické účinnosti: E.
 SE: Denna produkt innehåller en ljuskälla med energiklass: E.
 SK: Tento výrobok obsahuje svetelný zdroj triedy energetickej účinnosti: E.
 SI: Ta izdelek vsebuje svetlobni vir razreda energijske učinkovitosti: E.
 HU: A termék a következő energiaosztályba tartozó fényforrást tartalmaz: E.
 HR: Ovaj proizvod sadrži jedan izvor svjetlosti razreda energetske učinkovitosti: E.
 BG: Този продукт съдържа източник на светлина с клас на енергийна ефективност: E.
 RO: Acest produs conține o sursă de lumină din clasa de eficiență energetică: E.
 SR: Ovaj proizvod sadrži izvor svetlosti klase energetske efikasnosti: E.
 FR : Ce produit contient une source lumineuse de classe d'efficacité énergétique : E.

DE: Austausch des Betriebsgeräts durch eine Fachkraft.
 CZ: Výměna zařízení odborníkem
 SE: Byte av apparaten av kvalificerad fackpersonal
 SK: Výmena napájacieho zdroja odborne spôsobilou osobou
 SI: Zamenjava krmilne naprave s strani usposobljene osebe
 HU: A működtető eszközt szakemberrel cseréltesse ki
 HR: Zamjena upravljačkog uređaja od strane stručne osobe
 BG: Смяна на устройството за управление от специалист
 RO: Dispozitivul de comandă trebuie înlocuit de către un profesionist
 SR: Zamena upravljačkog uređaja od strane stručnog lica
 FR: Remplacement de l'appareillage de commande par un professionnel

DE: Austausch der LED-Lichtquelle durch eine Fachkraft.
 CZ: Výměna LED žárovky odborníkem
 SE: Byte av LED-ljuskällan av kvalificerad fackpersonal
 SK: Výmena LED svetelného zdroja odborne spôsobilou osobou
 SI: Zamenjava svetlobnega vira LED s strani usposobljene osebe
 HU: A LED izzót szakemberrel cseréltesse ki
 HR: Zamjena LED izvora svjetlosti od strane stručne osobe
 BG: Смяна на LED светлинния източник от специалист
 RO: Becul LED trebuie înlocuit de către un profesionist
 SR: Zamena LED izvora svetla od strane stručnog lica
 FR: Remplacement de l'ampoule LED par un professionnel



BDSK Handels GmbH & Co. KG
 Mergentheimer Straße 59
 97084 Würzburg, Germany



DE:

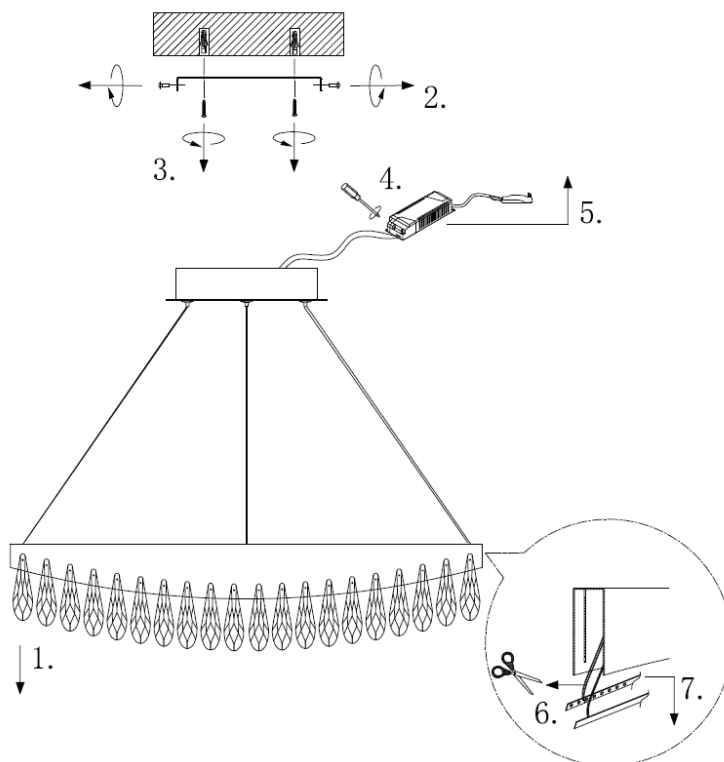
Entfernen Sie wie nachstehend beschrieben LED-Module und -treiber von der Leuchte, wenn sie das Ende ihrer Lebensdauer erreicht hat. Trennen Sie die Leuchte vom Stromnetz, bevor Sie sie auseinandernehmen.

- 1: Entfernen Sie die Kristalle von der Haltevorrichtung.
- 2–3: Entfernen Sie die Schrauben von der Haltevorrichtung.
- 4: Trennen Sie die Stecker des LED-Treibers.
- 5: Entnehmen Sie den LED-Treiber.
- 6–7: Entfernen Sie das LED Module.

LED-Module und -treiber werden wie nachstehend beschrieben ausgetauscht: Trennen Sie die Leuchte vom Stromnetz, bevor Sie sie fertig zusammensetzen.

6–7: Ersetzen Sie die LED-Module, befestigen Sie den LED-Streifen und schließen Sie das Kabel an. Setzen Sie die LED-Module in die Leuchte ein.

- 5: Montieren Sie den LED-Treiber.
- 4: Verbinden Sie die Stecker des LED-Treibers.
- 3–2: Ziehen Sie die Schrauben an der Haltevorrichtung an.
- 1: Bringen Sie die Kristalle an der Leuchte an.



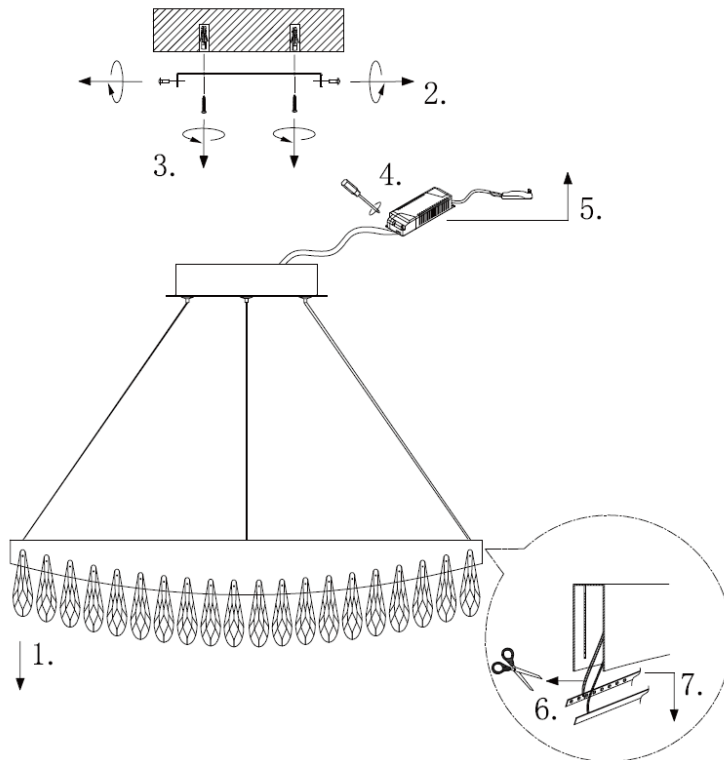
CZ:

Po skončení životnosti svítidla vyjměte LED moduly a ovladače způsobem popsáním níže. Před rozebráním svítidla jej odpojte od elektrické sítě.

- 1: Odstraňte krystaly z držáku.
- 2–3: Odstraňte šrouby z držáku.
- 4: Odpojte zástrčky LED ovladače.
- 5: Vyjměte LED ovladač.
- 6–7: Odstraňte LED moduly.

LED moduly a ovladače se vyměňují níže popsáním způsobem: Před dokončením montáže odpojte svítidlo od elektrické sítě.

- 6–7: Vyměňte LED moduly, připevněte LED pásek a připojte kabel. Vložte LED moduly do svítidla.
- 5: Namontujte LED ovladač.
- 4: Připojte konektory LED ovladače.
- 3–2: Utáhněte šrouby na držáku.
- 1: Připevněte krystaly ke svítidlu.



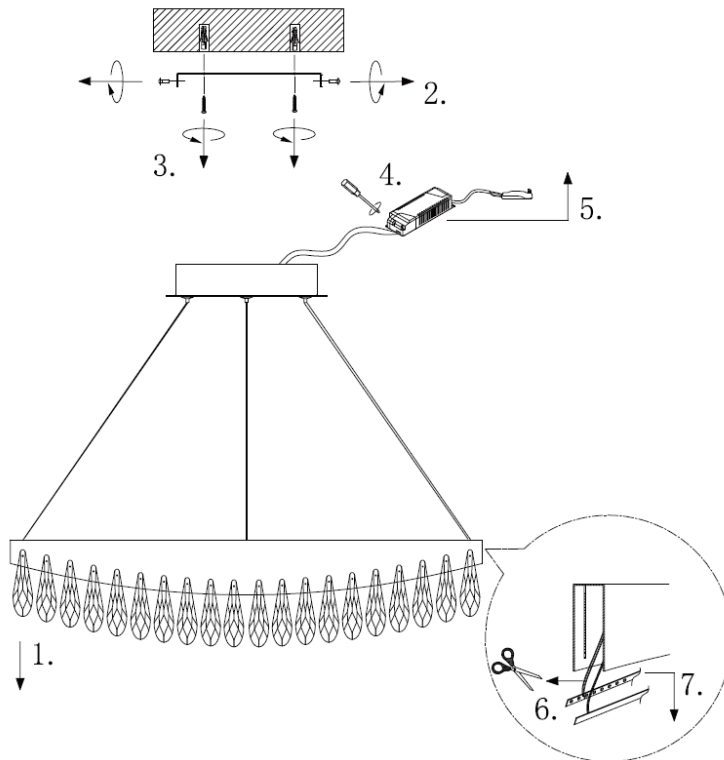
SE:

Avlägsna LED-moduler och -drivrutiner från lampan när den har nått slutet av sin livslängd enligt beskrivningen nedan. Dra ut lampans kabel ur eluttaget innan du tar isär den.

- 1: Avlägsna kristallerna från hållaren.
- 2–3: Avlägsna skruvarna från hållaren.
- 4: Koppla ur LED-drivrutinens anslutningar.
- 5: Avlägsna LED-drivrutinen.
- 6–7: Avlägsna LED-modulen.

LED-moduler och -drivrutiner byts ut enligt beskrivningen nedan: Dra ut stickproppen ur eluttaget innan du monterar lampan.

- 6–7: Byt ut LED-modulerna, montera LED-remsan och anslut kabeln. Sätt in LED-modulerna i lampan.
- 5: Montera LED-drivrutinen.
- 4: Koppla ihop LED-drivrutinens anslutningar.
- 3–2: Dra åt skruvarna på hållaren.
- 1: Fäst kristallen på lampan.



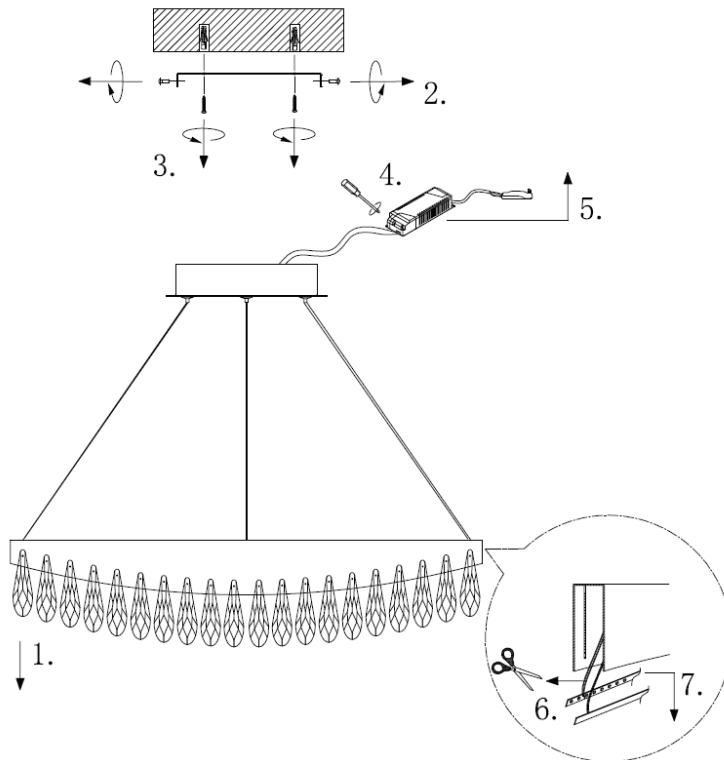
SK:

Na konci životnosti odstráňte nižšie opísané LED moduly a napájací zdroj zo svietidla. Pred rozložením odpojte svietidlo od elektrickej siete.

1. Odstráňte kryštály z držiaka.
2. – 3. Odstráňte skrutky z držiaka.
4. Odpojte konektor LED napájacieho zdroja.
5. Odstráňte LED napájací zdroj.
6. – 7. Odstráňte LED moduly.

Vymeňte LED moduly a napájací zdroj podľa nasledujúcich pokynov: Pred zložením svietidlo odpojte od elektrickej siete.

6. – 7. Vymeňte LED moduly, nainštalujte LED pásik a pripojte kábel. Vložte LED moduly do svietidla.
5. Namontujte LED napájací zdroj.
4. Pripojte konektor LED napájacieho zdroja.
3. – 2. Utiahnite skrutky na držiaku.
1. Pripevnite kryštály k svietidlu.



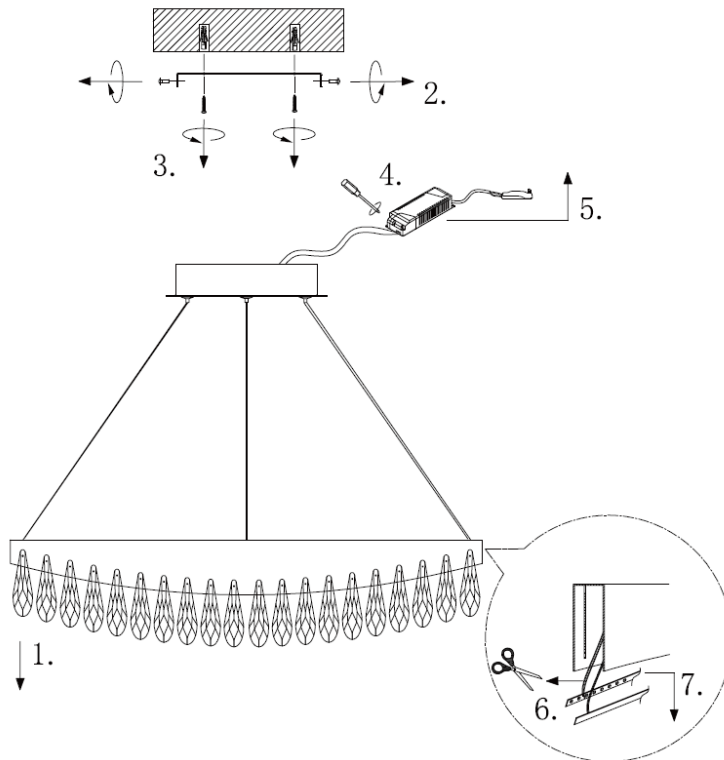
SI:

Odstranite LED-module in gonilnik iz svetilke, kot je opisano v nadaljevanju, ko se njihova življenjska doba izteče. Preden svetilko razstavite, jo odklopite iz električnega omrežja.

- 1: Odstranite kristale z nosilnega elementa.
- 2–3: Odstranite vijake z nosilnega elementa.
- 4: Odklopite vtiče LED-gonilnika.
- 5: Odstranite LED-gonilnik.
- 6–7: Odstranite LED-module.

LED-module in gonilnik zamenjajte, kot je opisano v nadaljevanju: Izklopite svetilko iz električnega omrežja, preden jo sestavite.

- 6–7: Zamenjajte LED-module, pritrdite LED-trak in priključite kabel. LED-module vstavite v svetilko.
- 5: Namestite LED-gonilnik.
- 4: Priključite vtiče LED-gonilnika.
- 3–2: Vijake privijte v nosilni element.
- 1: Namestite kristale na svetilko.



HU:

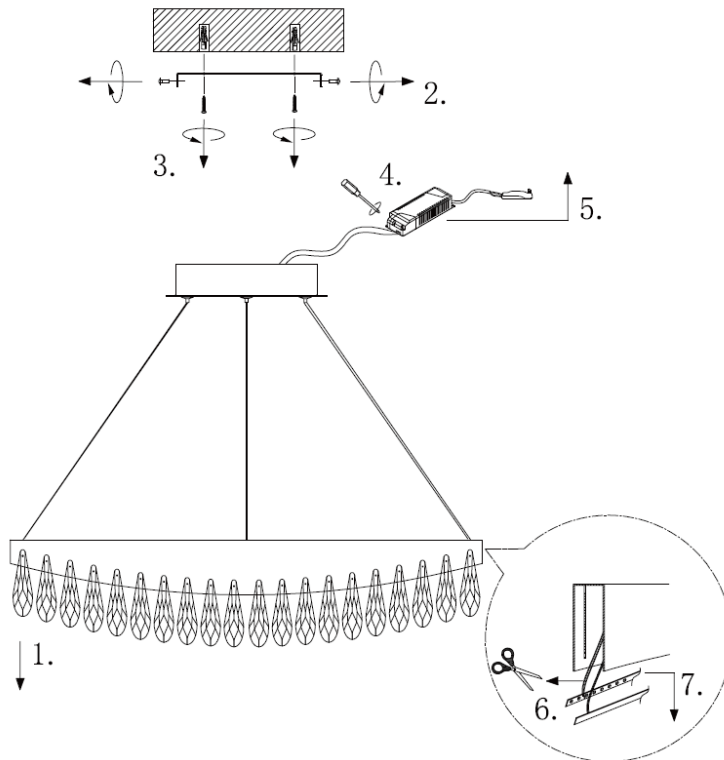
Az alábbiakban leírtak szerint távolítsa el a LED modulokat és a meghajtókat a lámpából, ha az elérte élettartamának végét. Válassza le a lámpát a hálózatról, mielőtt szétszereli.

- 1: Távolítsa el a kristályokat a tartóról.
- 2–3: Távolítsa el a csavarokat a tartóról.
- 4: Válassza le a csatlakozót a LED meghajtóról.
- 5: Vegye ki a LED meghajtót.
- 6–7: Távolítsa el a LED-modult.

A LED modulok és a meghajtó cseréje az alábbiak szerint történik: összeszerelés előtt válassza le a lámpát a hálózatról.

6–7: Cserélje ki a LED modulokat, rögzítse a LED szalagot és csatlakoztassa a kábelt. Helyezze a LED modulokat a lámpába.

- 5: Helyezze vissza a LED meghajtót.
- 4: Csatlakoztassa a LED meghajtó csatlakozóit.
- 3–2: Húzza meg a csavarokat a tartón.
- 1: Rögzítse a kristályokat a lámpához.



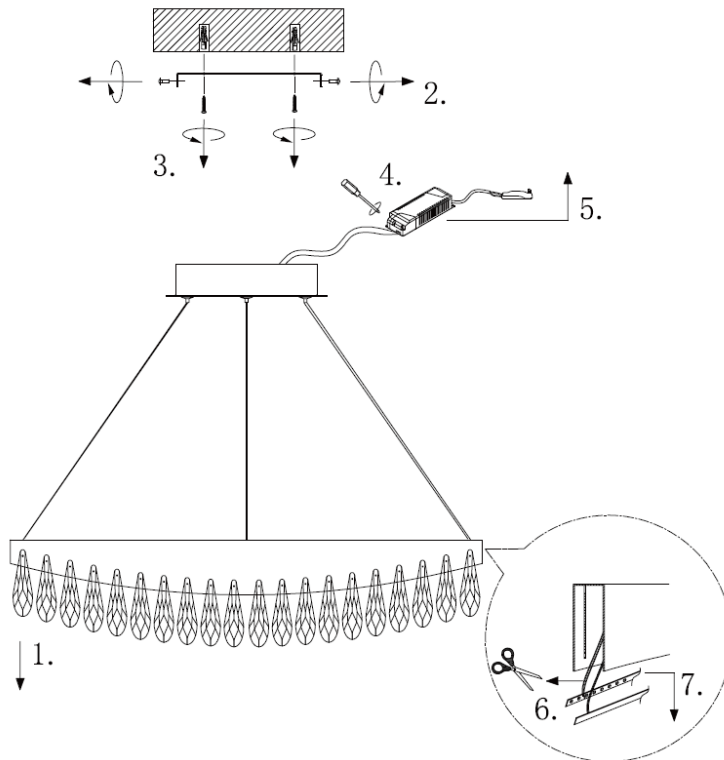
HR:

Uklonite LED module i pokretače iz svjetiljke nakon isteka njenog vijeka trajanja, i to na sljedeći način. Prije rastavljanja isključite svjetiljku iz električne mreže.

- 1: Uklonite kristale s naprave za pričvršćenje.
- 2 - 3: Uklonite vijke s naprave za pričvršćenje.
- 4: Razdvojite utikače LED pokretača.
- 5: Izvadite LED pokretač.
- 6 - 7: Uklonite LED module.

Zamjena LED modula i pokretača vrši se na sljedeći način: Prije sastavljanja isključite svjetiljku iz električne mreže.

- 6 - 7: Zamijenite LED module, pričvrstite LED traku, a zatim priključite kabel. Umetnite LED module u svjetiljku.
- 5: Montirajte LED pokretač.
- 4: Spojite utikače LED pokretača.
- 3 - 2: Pritegnite vijke na napravi za pričvršćenje.
- 1: Pričvrstite kristale na svjetiljku.



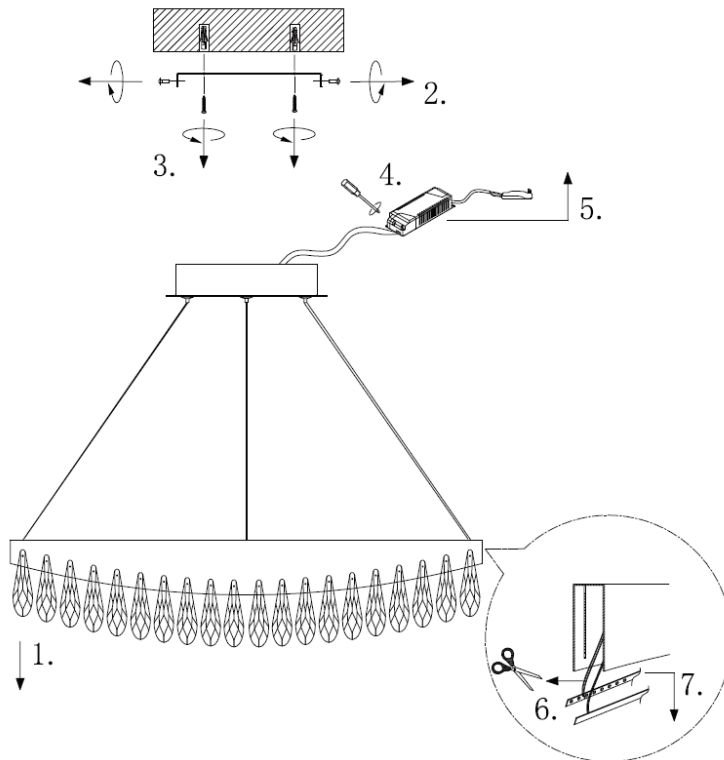
BG:

Отстранете LED модулите и драйверите от лампата, когато изтече срокът ѝ на експлоатация, както е описано по-долу. Изключете лампата от електрическата мрежа, преди да я разглобите.

- 1: Отстранете кристалите от държащото приспособление.
- 2–3: Отстранете винтовете от държащото приспособление.
- 4: Изключете щепселите на LED драйвера.
- 5: Отстранете LED драйвера.
- 6–7: Отстранете LED модулите.

LED модулите и драйверите се сменят по описания по-долу начин: Изключете лампата от електрическата мрежа, преди да завършите сглобяването ѝ.

- 6–7: Сменете LED модулите, прикрепете LED лентата и свържете кабела. Поставете LED модулите в лампата.
- 5: Монтирайте LED драйвера.
- 4: Свържете щепселите на LED драйвера.
- 3–2: Затегнете винтовете на държащото приспособление.
- 1: Прикрепете кристалите към лампата.



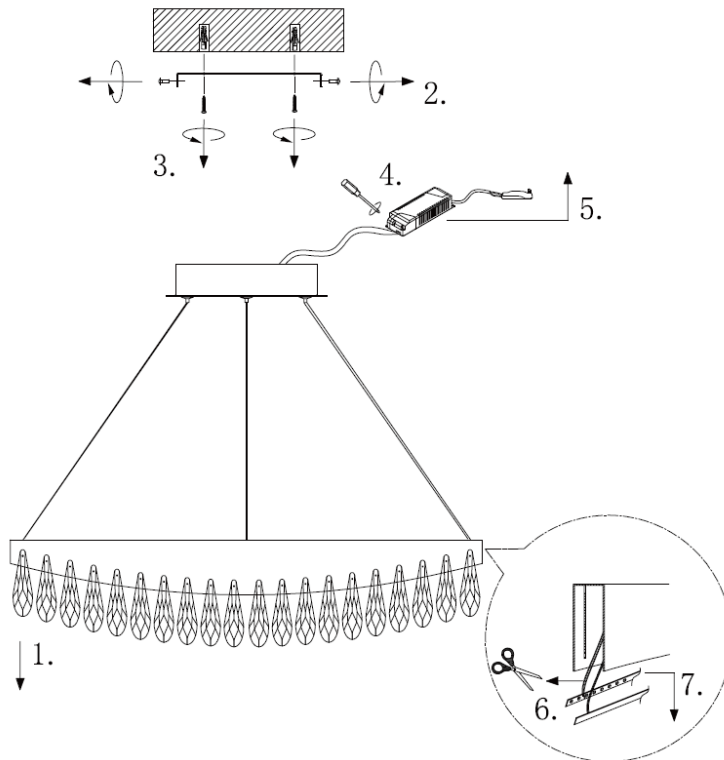
RO:

Atunci când lampa a ajuns la sfârșitul duratei de viață, îndepărtați modulele LED și driverul, după cum vă este descris mai jos. Deconectați lampa de la rețeaua electrică înainte de a o demonta.

- 1: Scoateți cristalele din dispozitivul de fixare.
- 2–3: Îndepărtați șuruburile de pe dispozitivul de fixare.
- 4: Scoateți ștecărul driverului LED.
- 5: Îndepărtați driverul LED.
- 6–7: Îndepărtați modulul LED.

Modulele LED și driverul vor fi înlocuite după cum urmează: deconectați lampa de la rețeaua electrică înainte de asamblare.

- 6–7: Înlocuiți modulele LED, atașați banda LED și conectați cablul. Introduceți modulul LED în interiorul lămpii.
- 5: Montați driverul LED.
- 4: Conectați ștecărul driverului LED.
- 3–2: Strângeți șuruburile de pe dispozitivul de fixare.
- 1: Atașați cristalele la lampă.



SR:

Kao što je opisano u nastavku, uklonite LED module i drajvere iz lampe kada su dostigli kraj svog životnog veka. Pre rastavljanja lampe isključite lampu iz struje.

1: Uklonite kristale sa nosača.

2–3: Uklonite zavrtnje sa nosača.

4: Odvojite utikače LED drajvera.

5: Izvadite LED drajver.

6–7: Uklonite LED module.

LED moduli i drajveri se menjaju kao što je opisano u nastavku: Pre sastavljanja lampe isključite lampu iz struje.

6–7: Zamenite LED module, pričvrstite LED traku i priključite kabl.

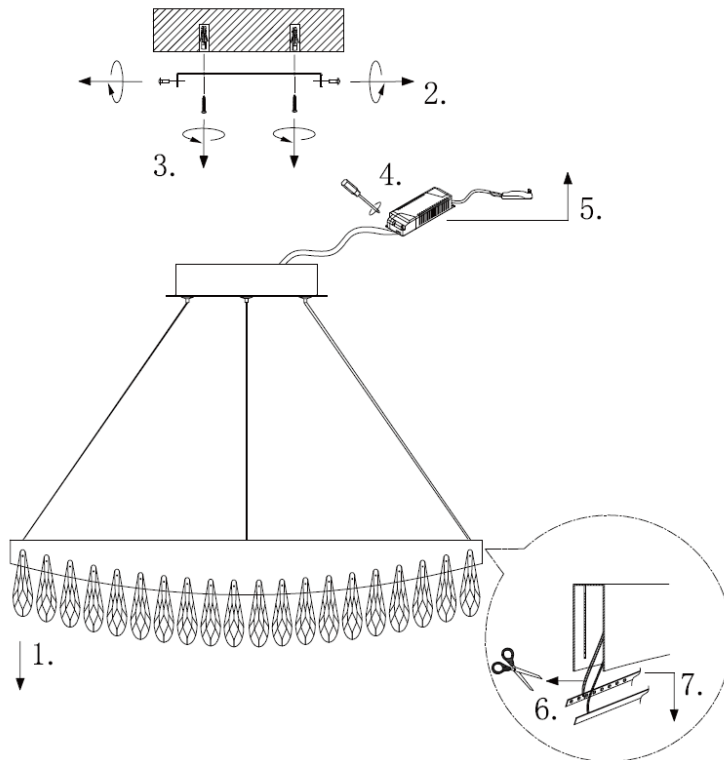
Postavite LED module u lampu.

5: Montirajte LED drajver.

4: Povežite utikače LED drajvera.

3–2: Zategnite zavrtnje na nosaču.

1: Pričvrstite kristale na lampu.



FR:

Retirez les modules LED et les pilotes du luminaire comme indiqué ci-dessous lorsque celui-ci a atteint la fin de sa durée de vie. Débranchez le luminaire du réseau électrique avant de le démonter.

- 1 : Retirez les cristaux du dispositif de fixation.
- 2-3 : Retirez les vis du dispositif de fixation.
- 4 : Débranchez les connecteurs du conducteur LED.
- 5 : Retirer le conducteur LED.
- 6-7 : Retirer le module LED.

Les modules et les pilotes LED sont remplacés comme décrit ci-dessous : débranchez le luminaire du secteur avant de terminer l'assemblage.

- 6-7 : Remplacer les modules LED, fixer la bande LED et brancher le câble. Insérez les modules LED dans le luminaire.
- 5 : Montez le conducteur LED.
- 4 : Connectez les fiches du conducteur LED.
- 3-2 : Serrez les vis sur le dispositif de fixation.
- 1 : Fixez les cristaux sur le luminaire.