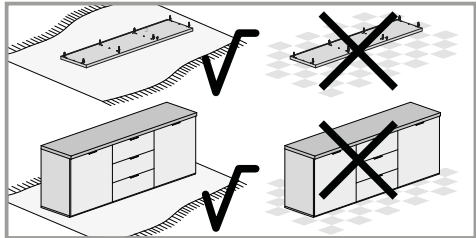
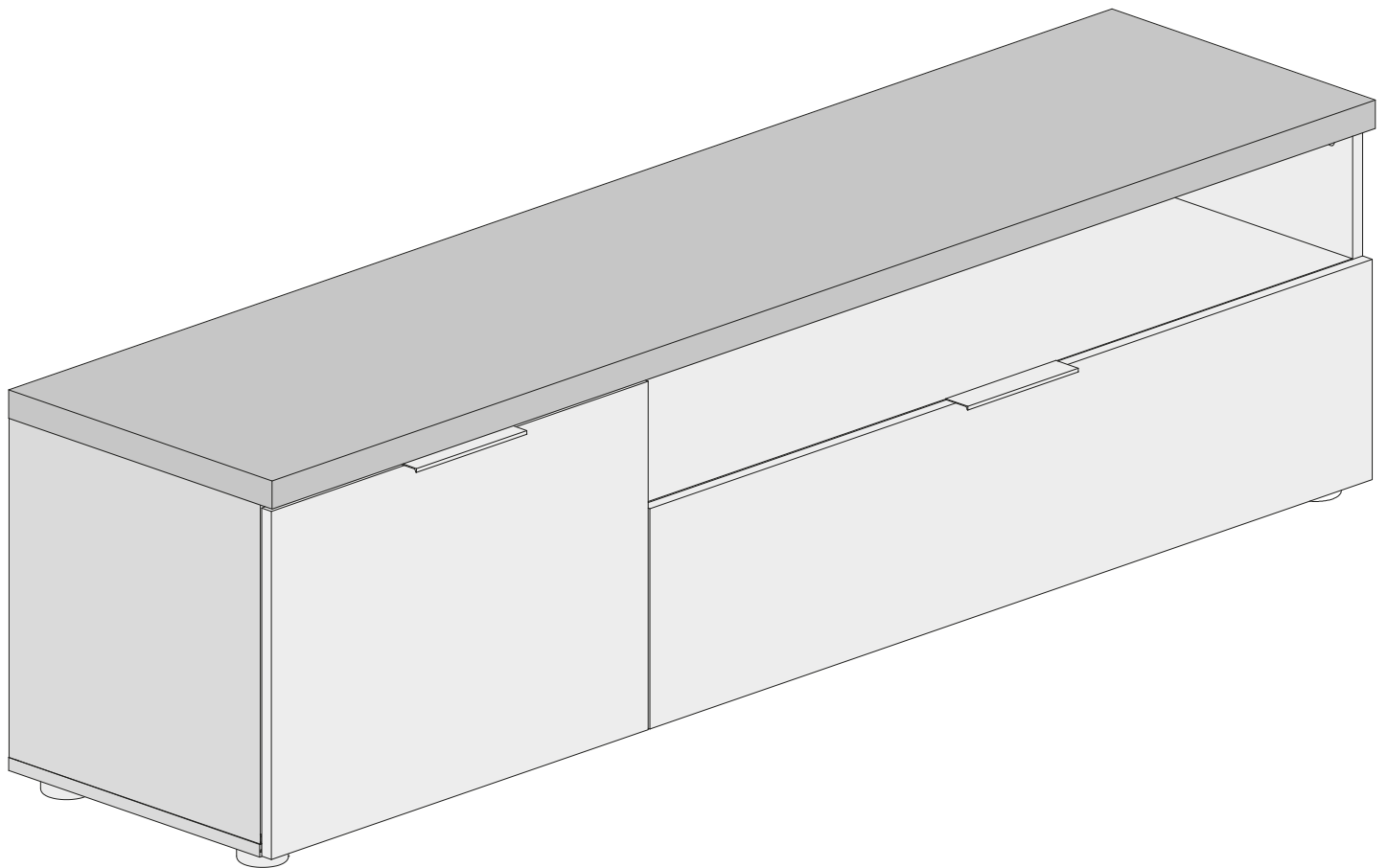
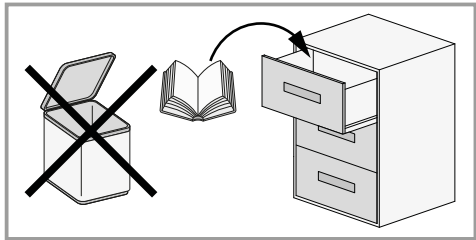
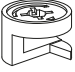




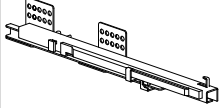





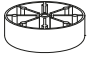
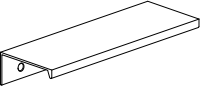
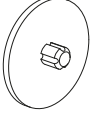
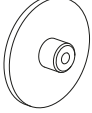
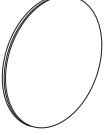


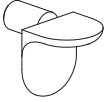
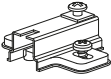
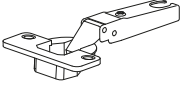
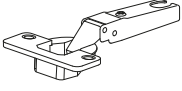



Lowboard

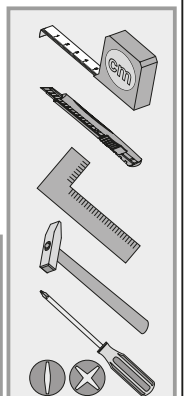
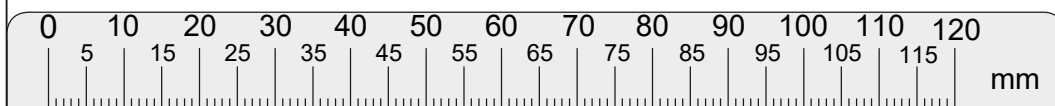
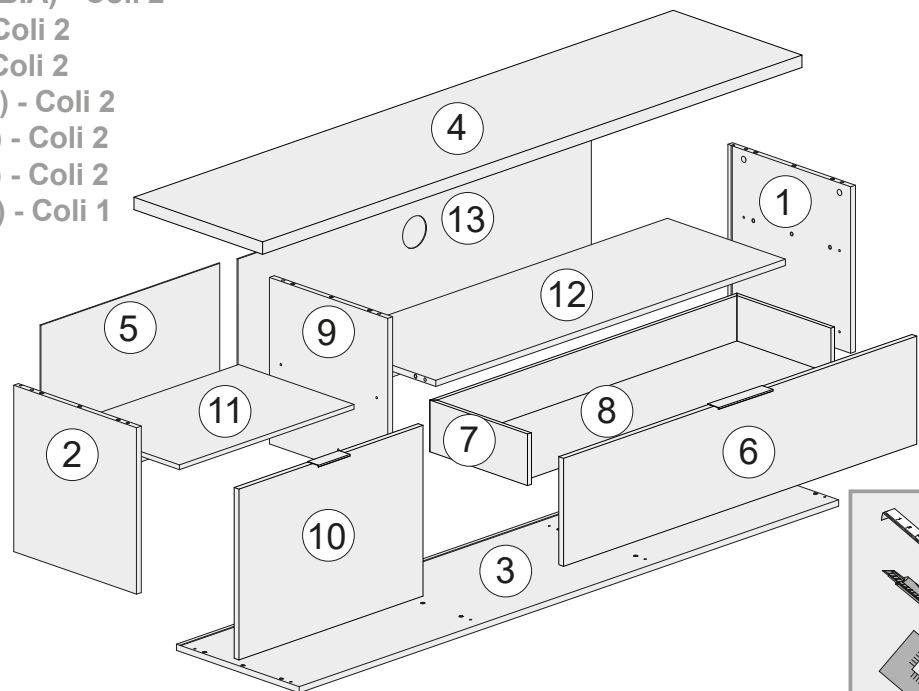


Idea
art. - nr.
1191580

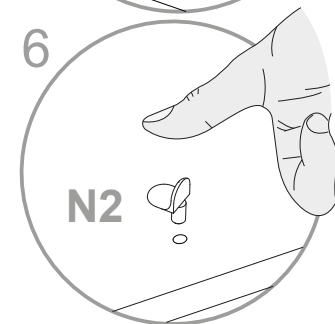
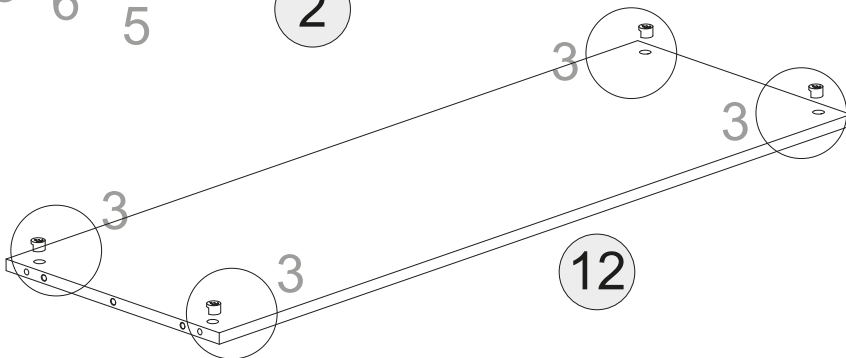
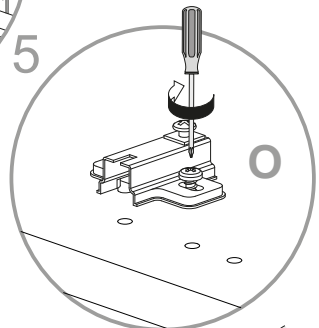
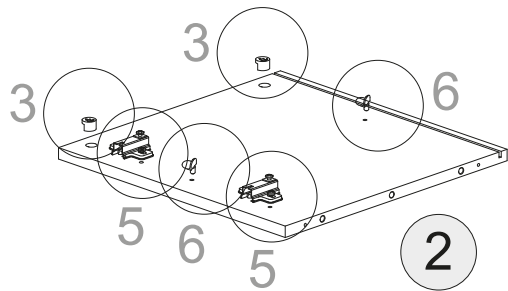
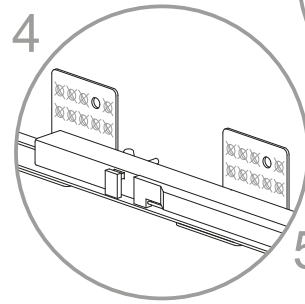
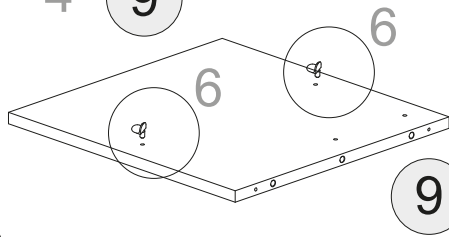
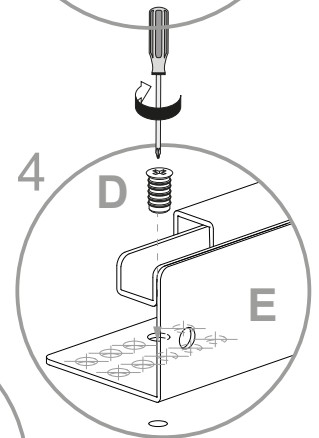
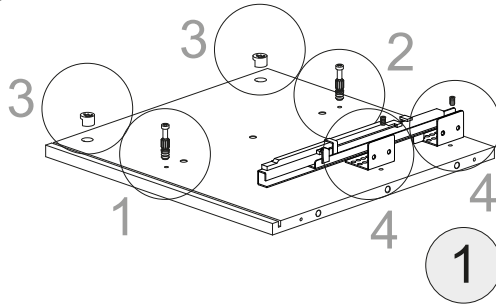
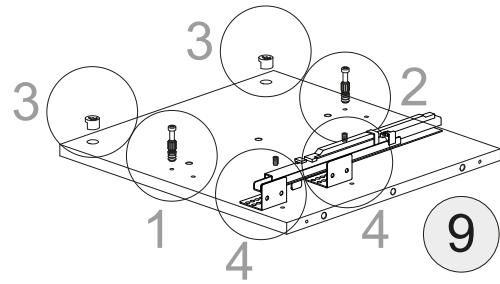
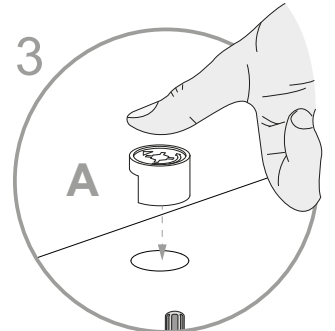
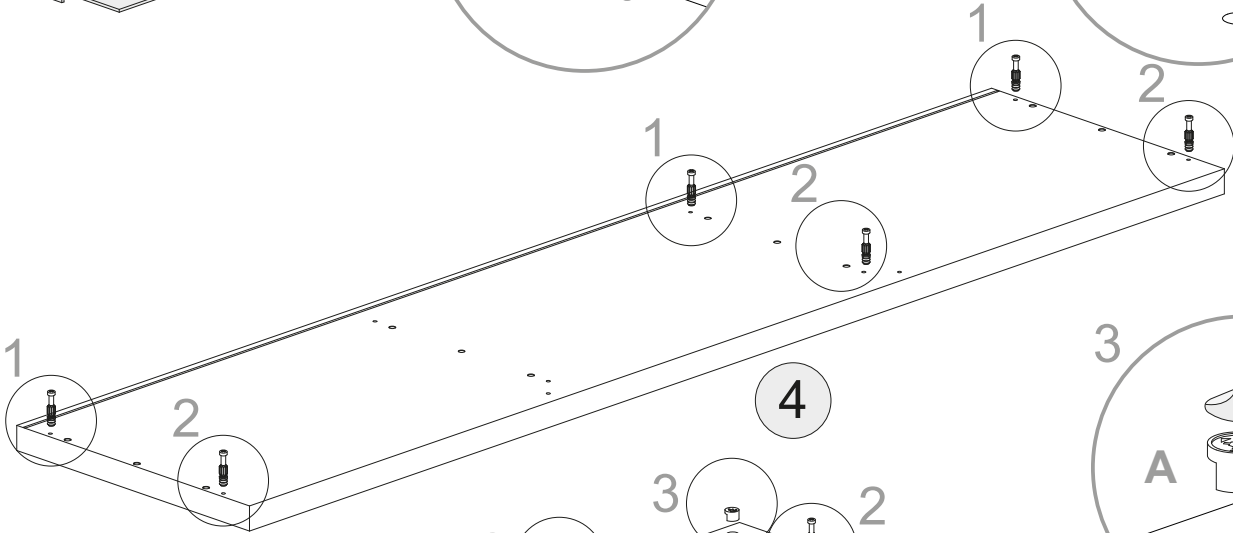
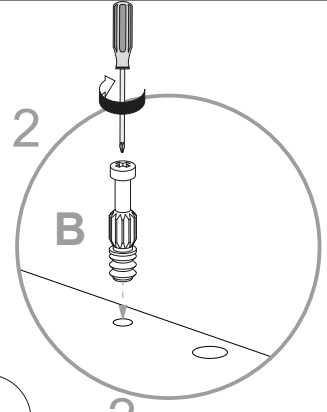
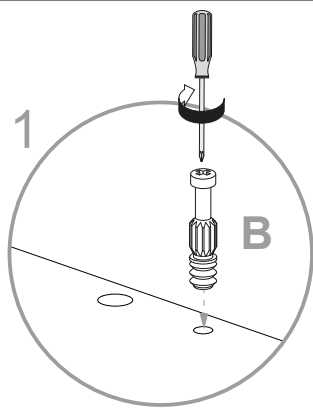
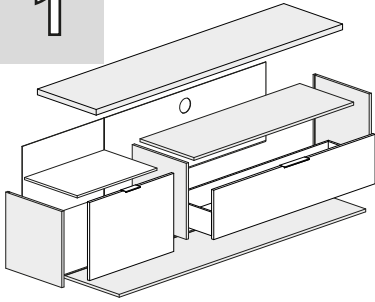


A  Ø15x13mm n.10	A2  Ø15x10mm n.2	B  n.12	C  Ø8x10mm n.24	D  Ø6x11mm n.4	E  n.1+1
F  Ø5x50mm n.6	F3  Ø3x12mm n.6	F5  Ø3,5x16mm n.4	F6  Ø4x30mm n.6	F7  Ø3,5x25mm n.3	G2  n.6
H  15x13mm n.2	L  Ø12 n.2	L1  Ø16 n.6	L2  Ø20 n.2	M  n.21	M1  n.3
N2  n.5	O  n.2	O2  Dämpfung n.1	O3  n.1	Z  n.2	

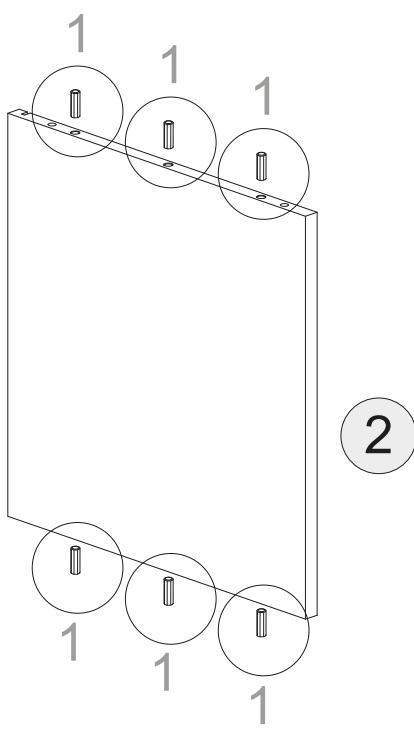
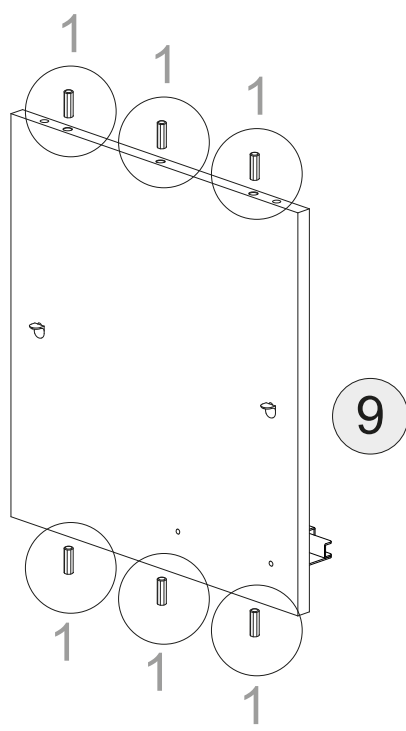
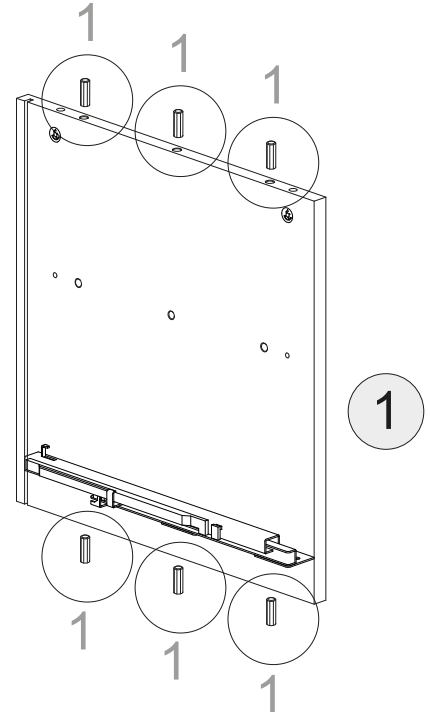
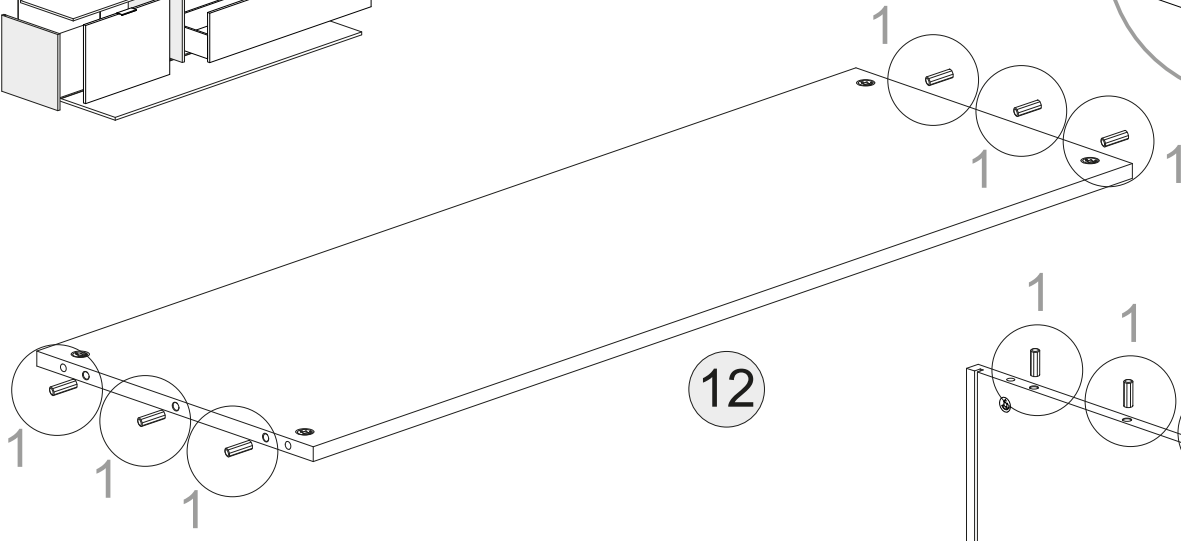
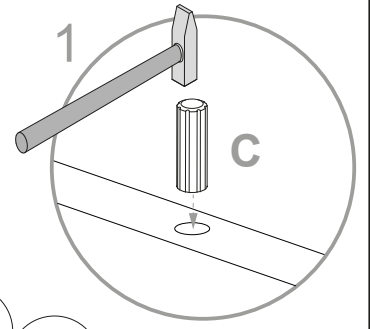
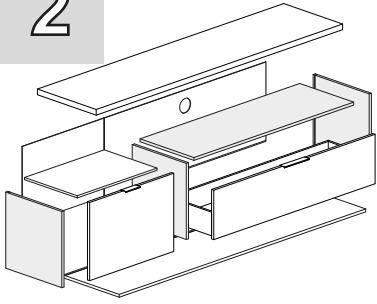
- Nr. 1x1 (XP_COIDEFI3-BIA) - Coli 2
 Nr. 2x1 (XP_COIDEFI4-BIA) - Coli 2
 Nr. 3x1 (XP_CTIDEBO1-235) - Coli 1
 Nr. 4x1 (XP_COIDEKB1-R27) - Coli1
 Nr. 5x1 (XP_CSIDESC5-BIA) - Coli 1
 Nr. 6x1 (XP_COIDECB1-BIA) - Coli 2
 Nr. 7x1 (XP_XP_SNP13025-BIA) - Coli 2
 Nr. 8x1 (XP_FNIDE2-BIA) - Coli 2
 Nr. 9x1 (XP_IDETR2-235) - Coli 2
 Nr.10x1 (XP_COIDEAL2-BIA) - Coli 2
 Nr.11x1 (XP_CTIDERP1-235) - Coli 2
 Nr.12x1 (XP_CTIDERF1-235) - Coli 2
 Nr.13x1 (XP_CSIDESC4-235) - Coli 1



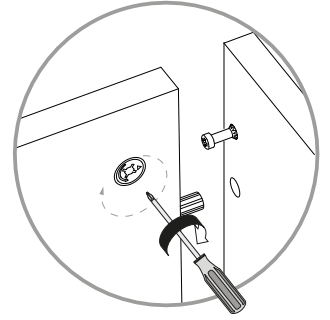
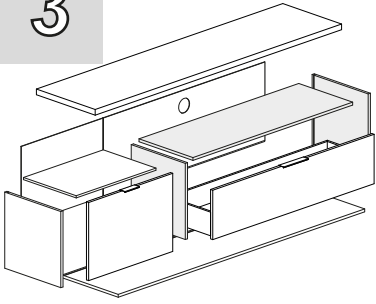
1



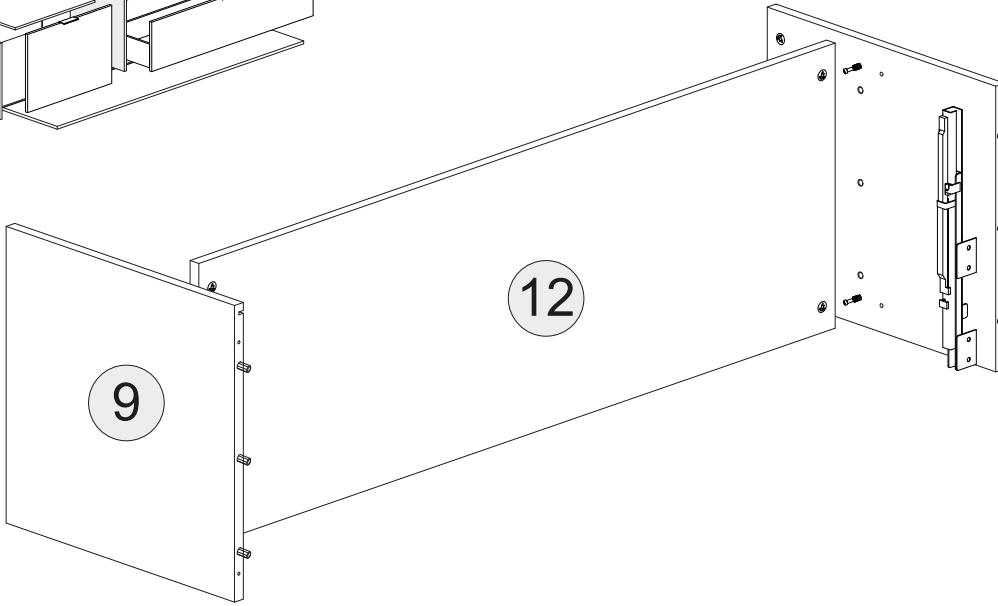
2



3



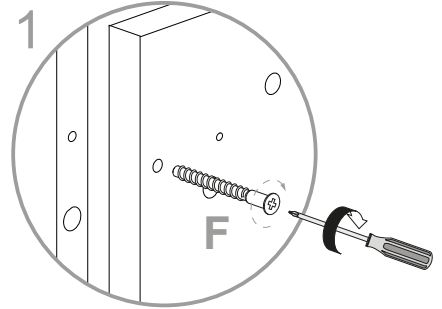
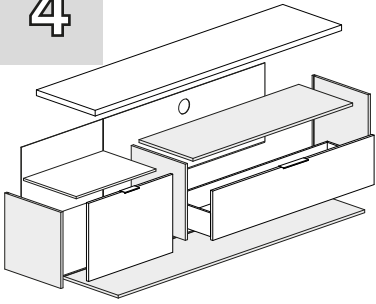
2



12

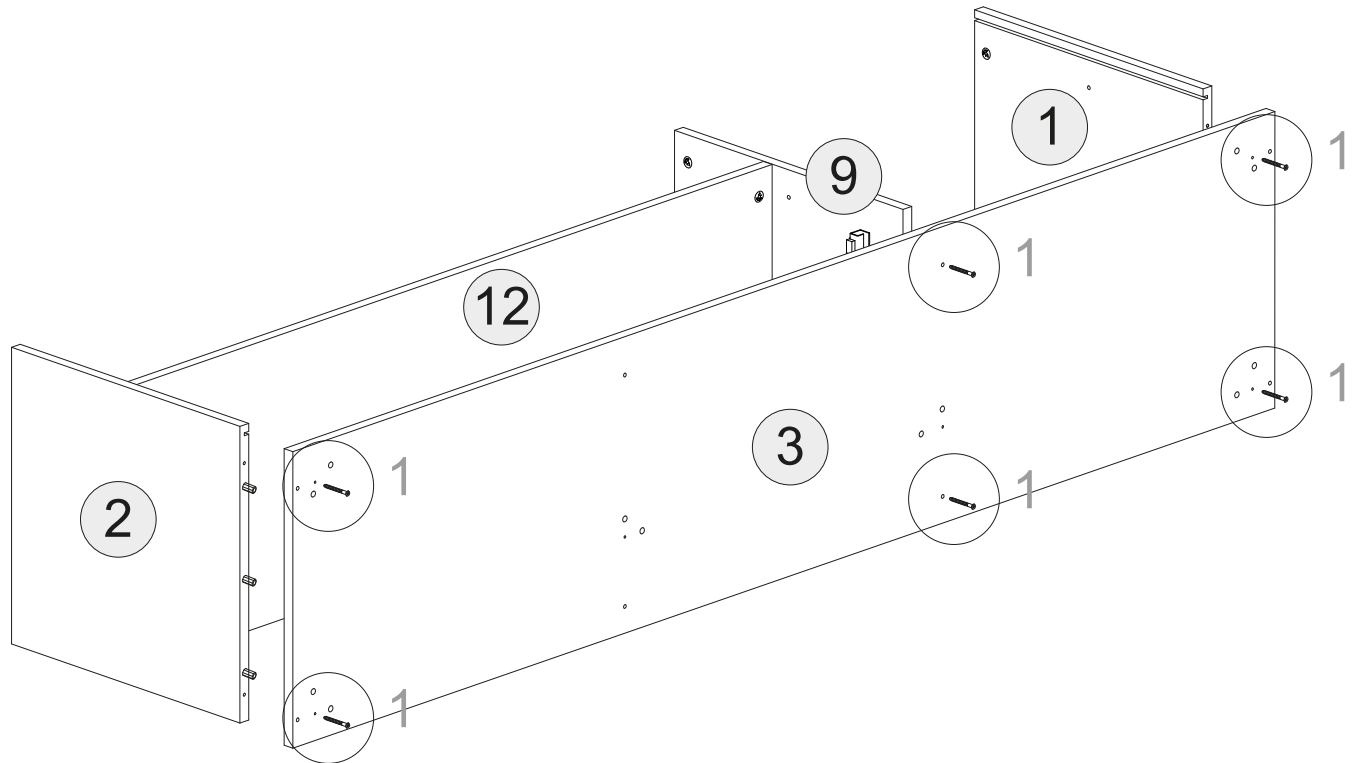
9

4



1

F



12

9

1

1

1

1

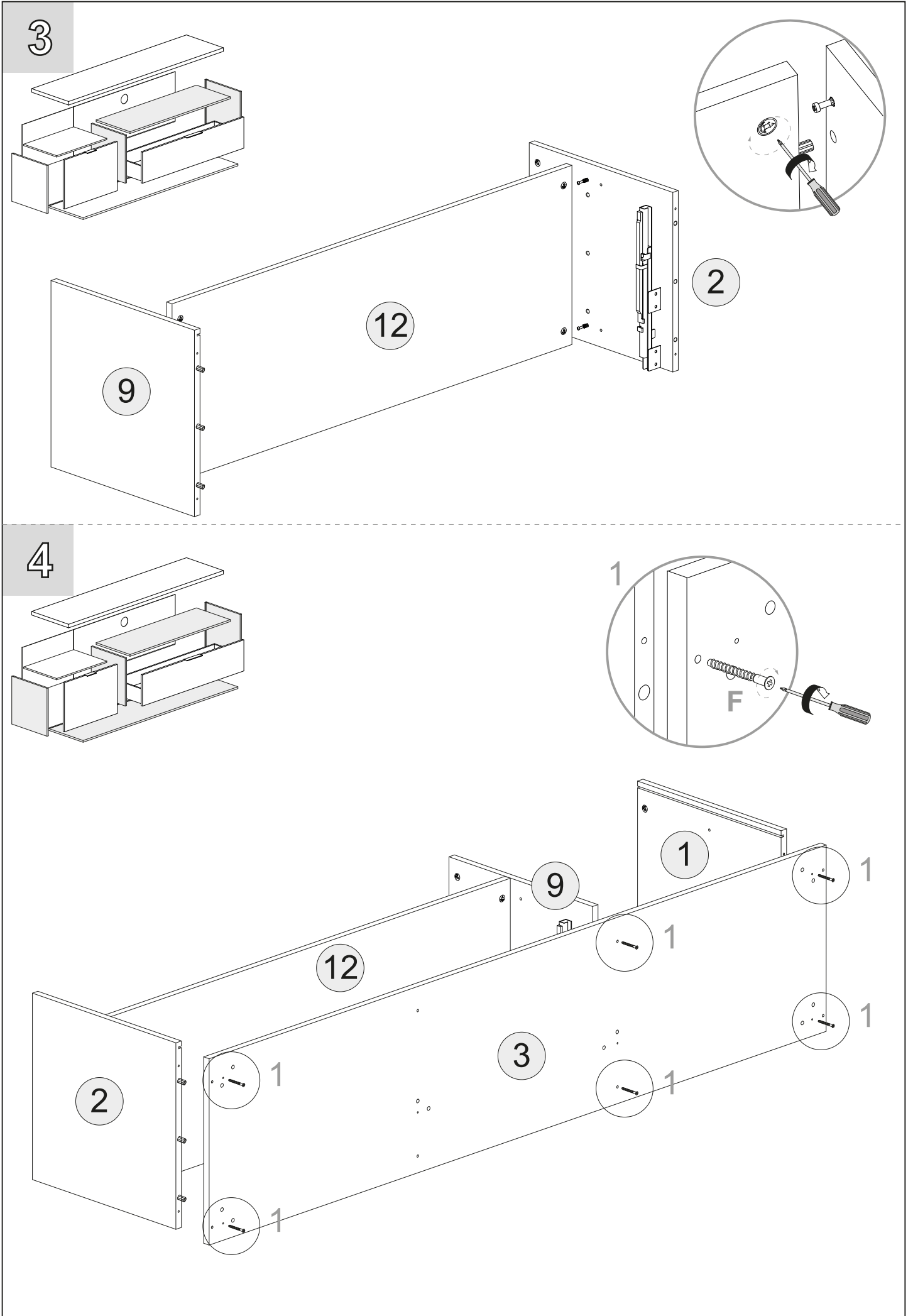
3

1

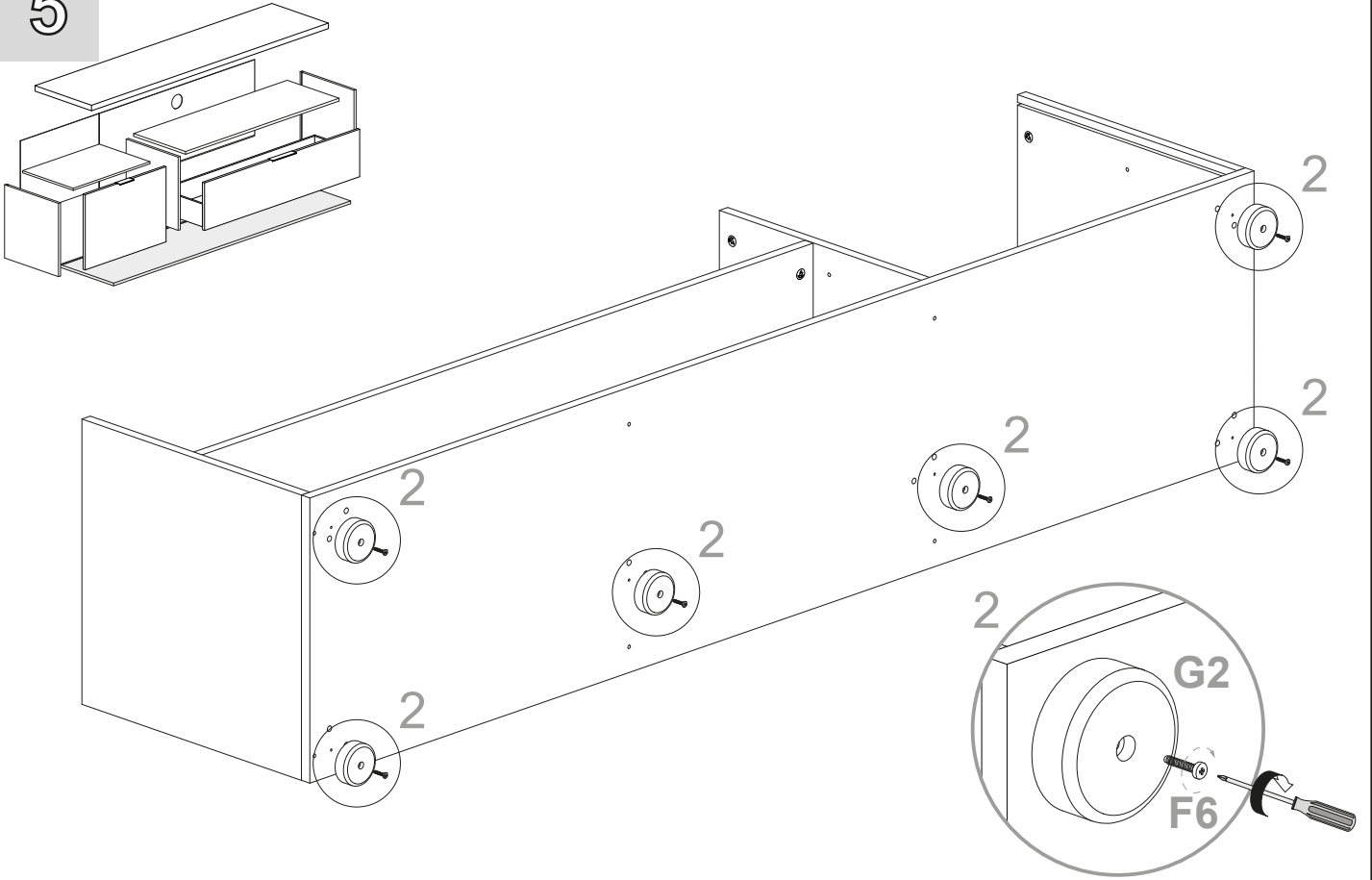
2

1

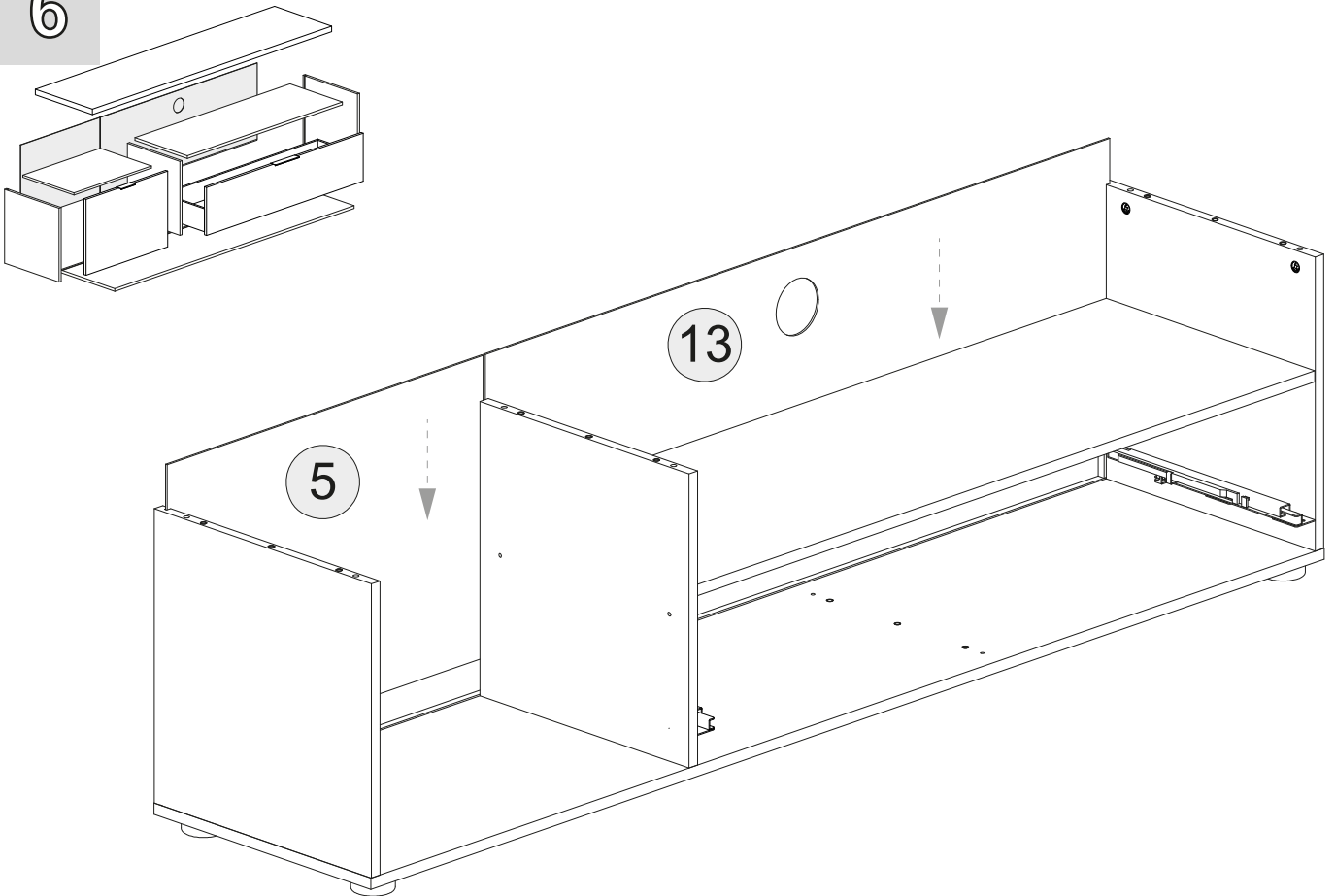
1



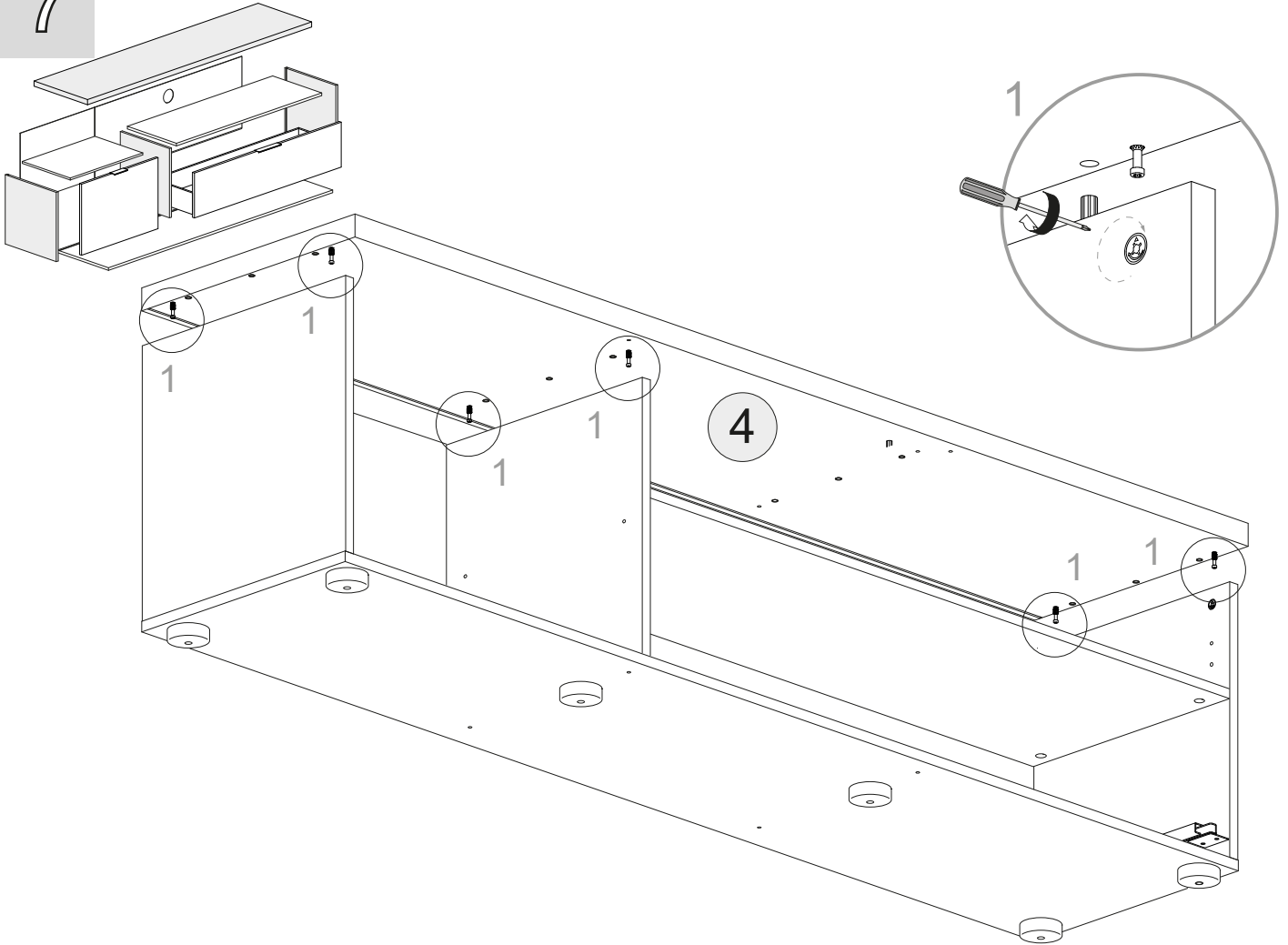
5



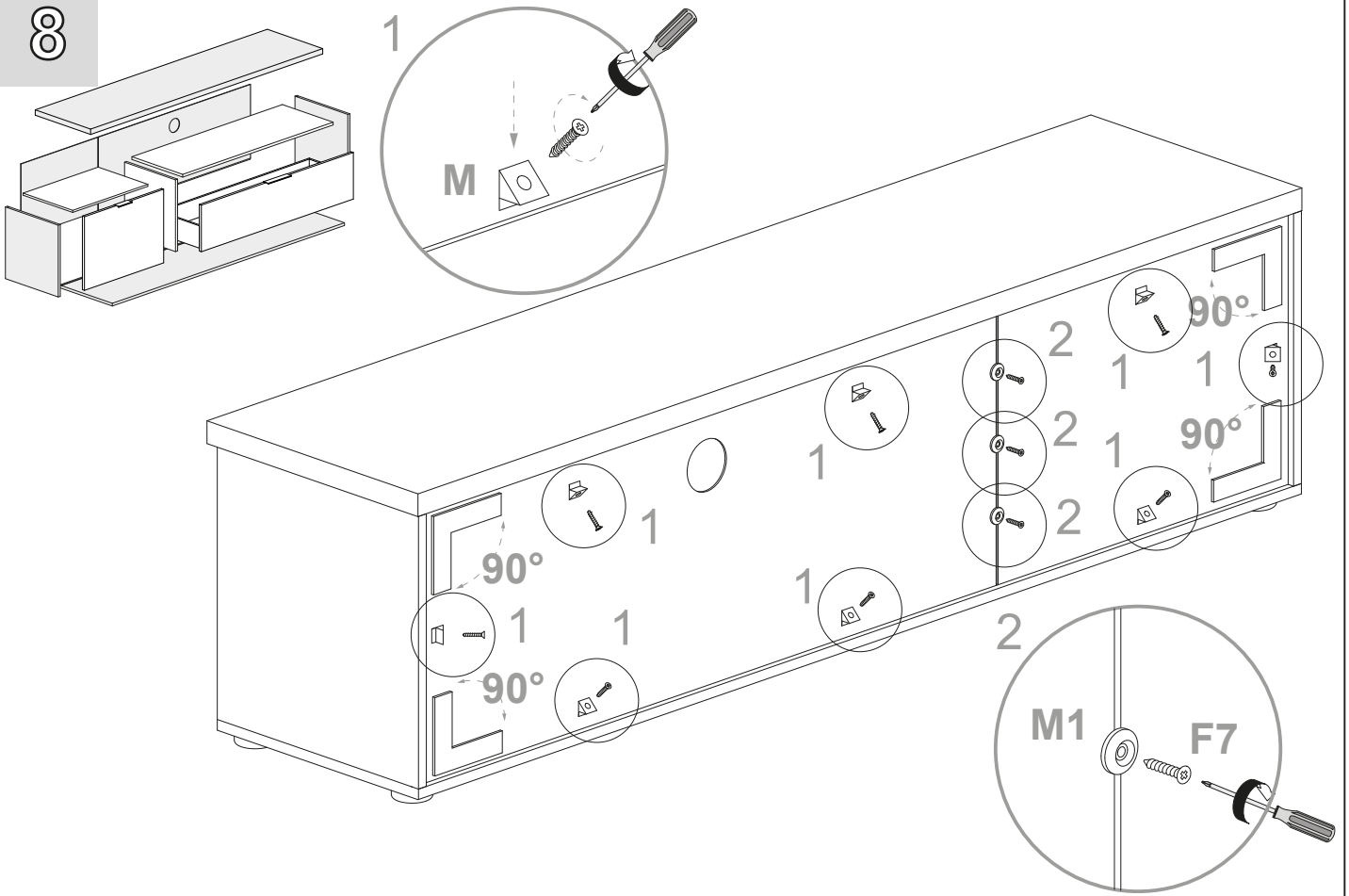
6



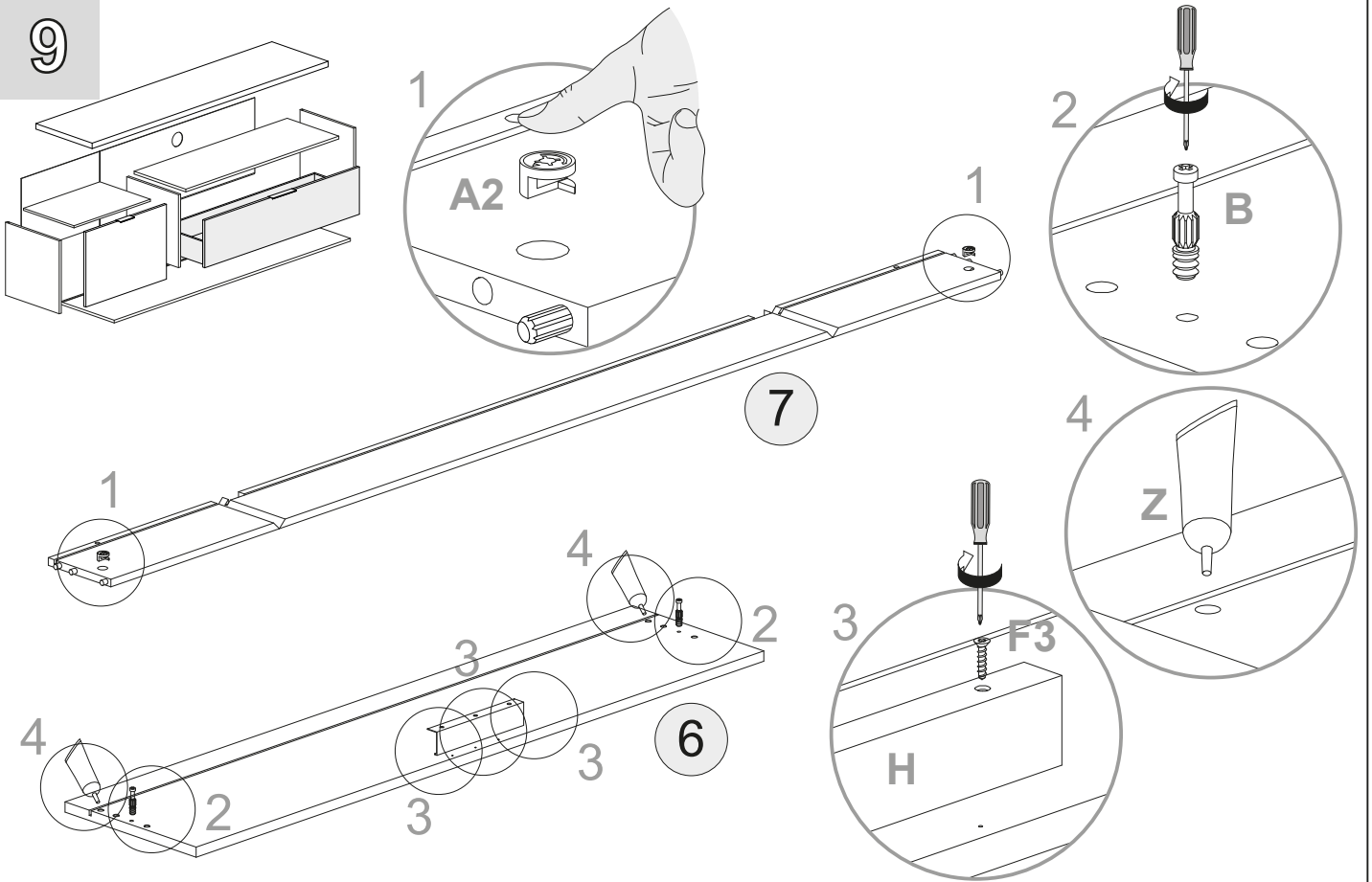
7



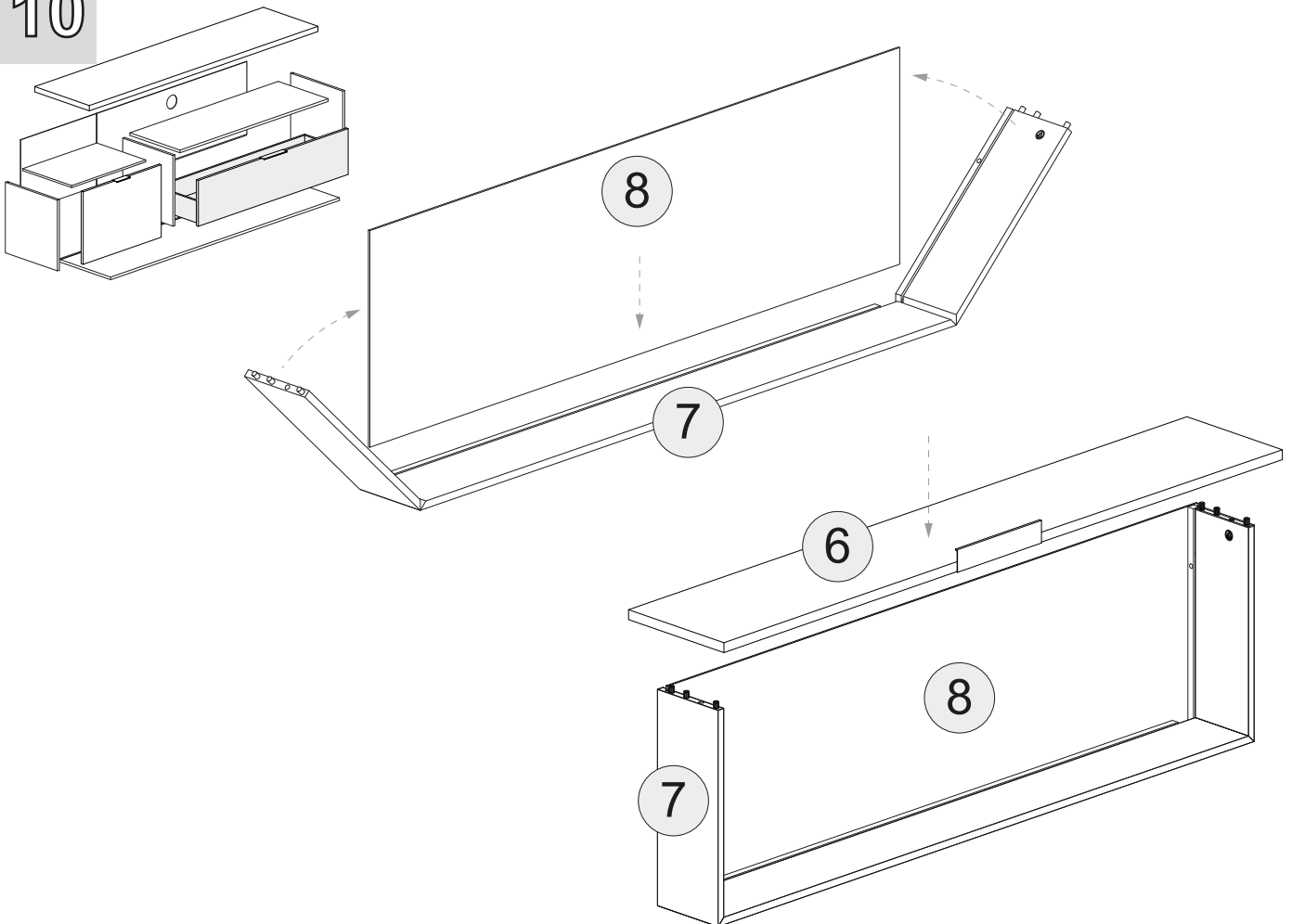
8



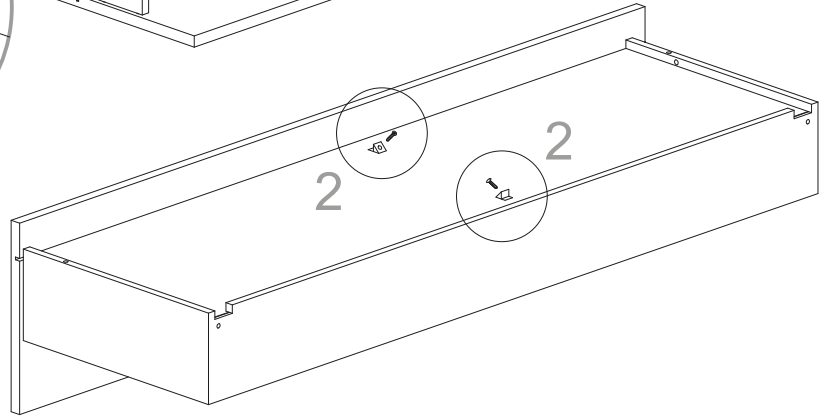
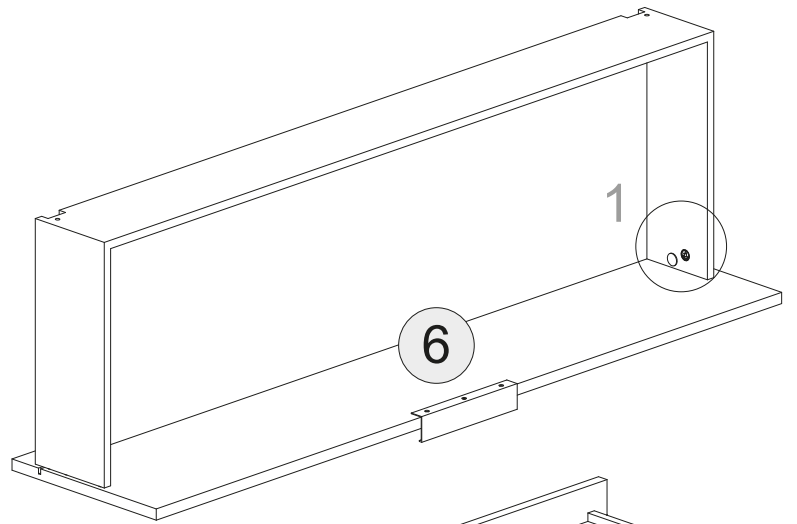
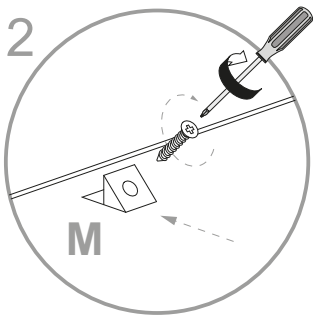
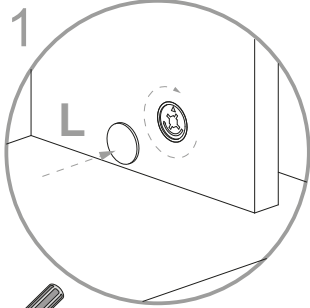
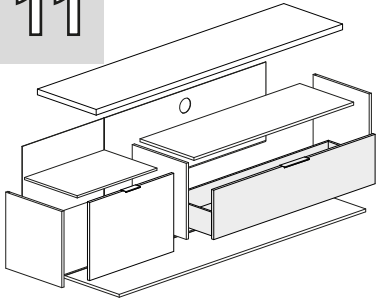
9



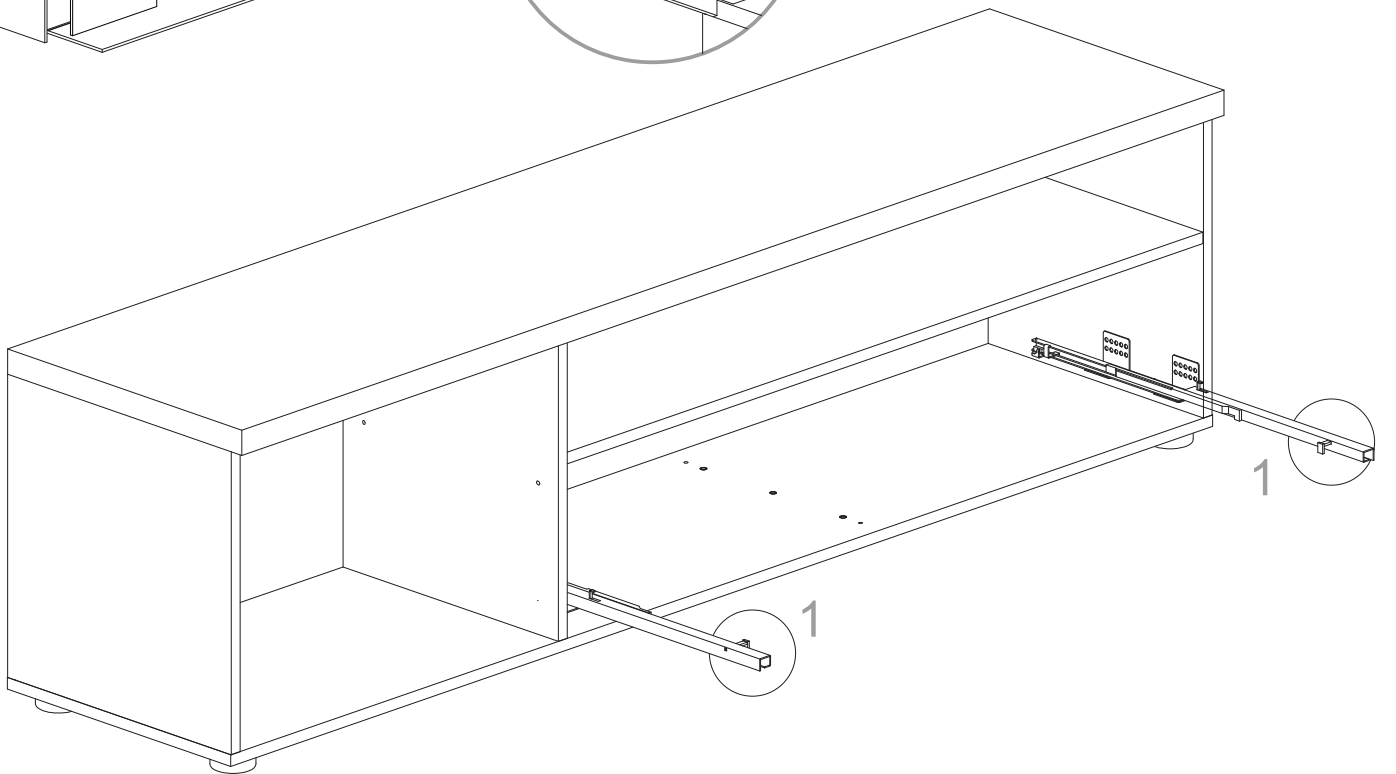
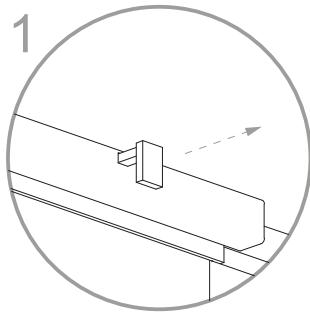
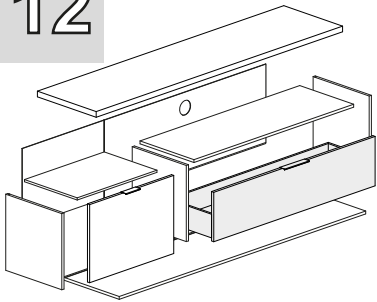
10



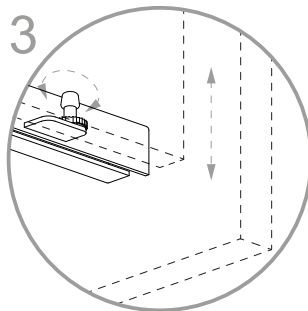
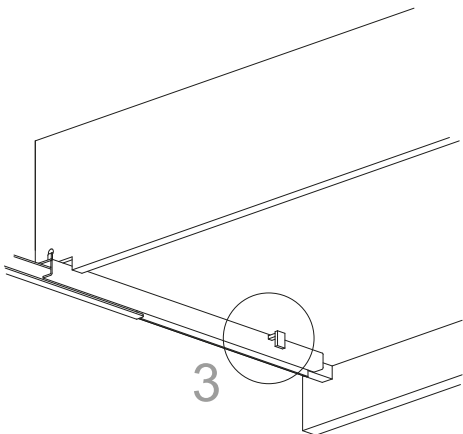
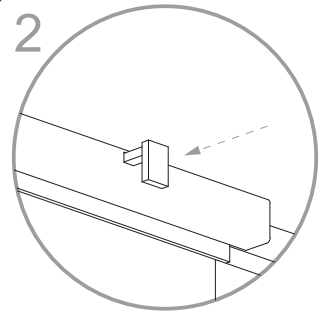
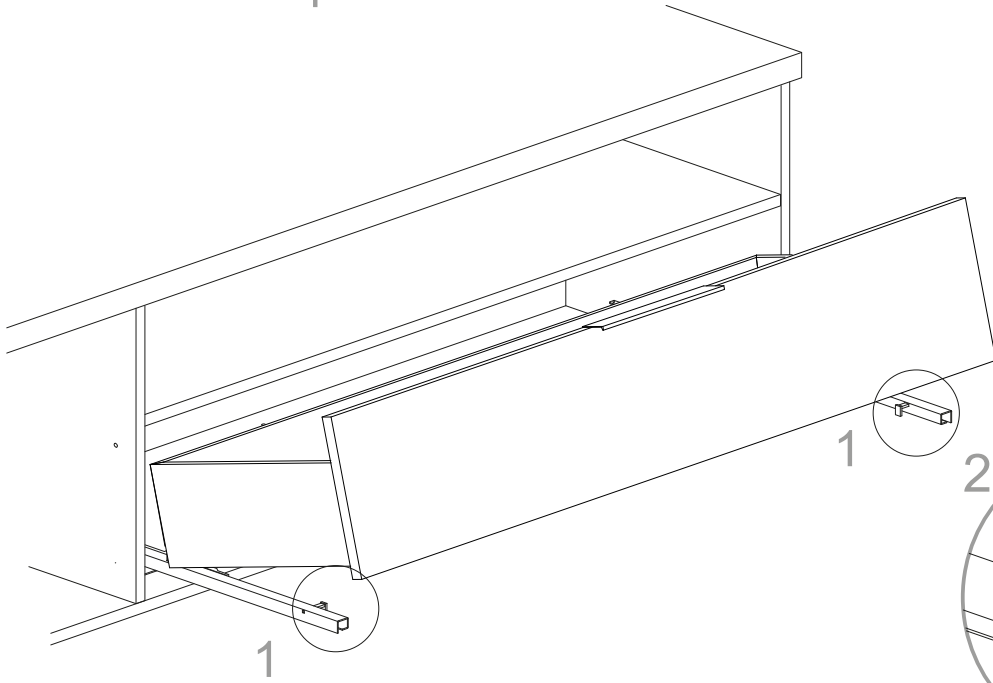
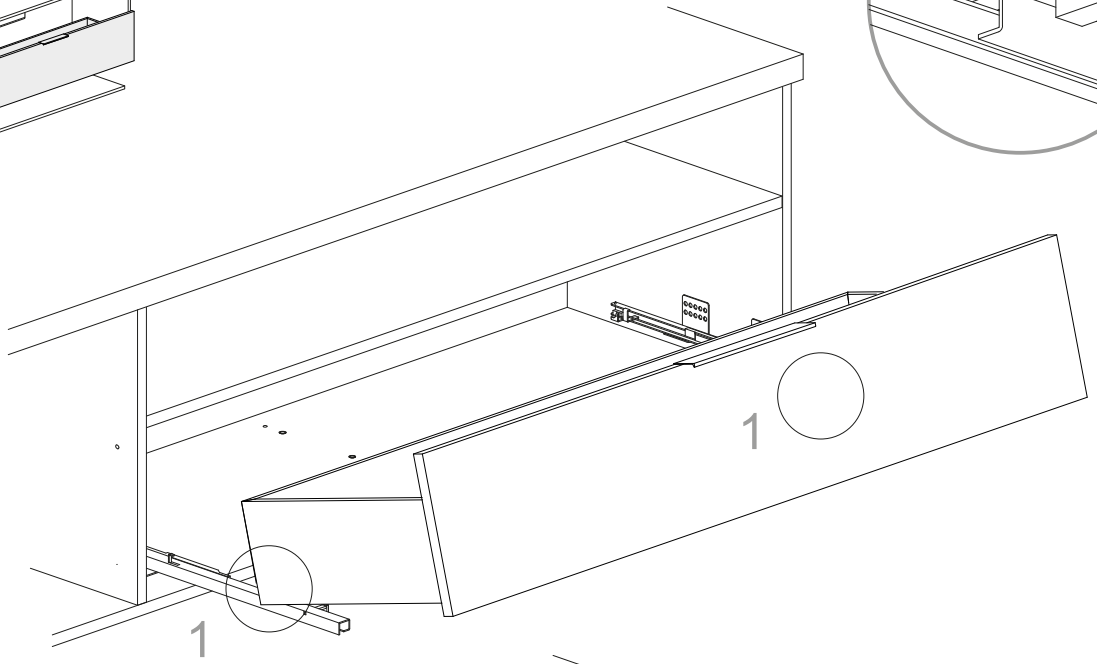
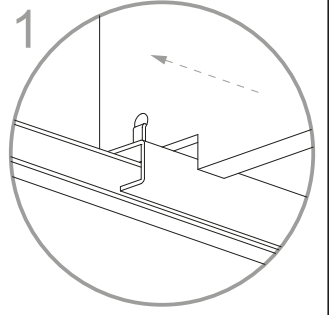
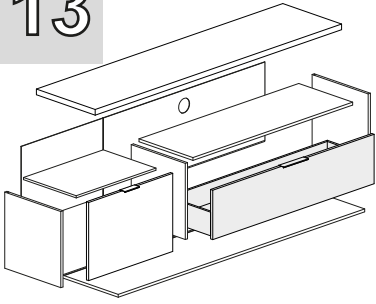
11



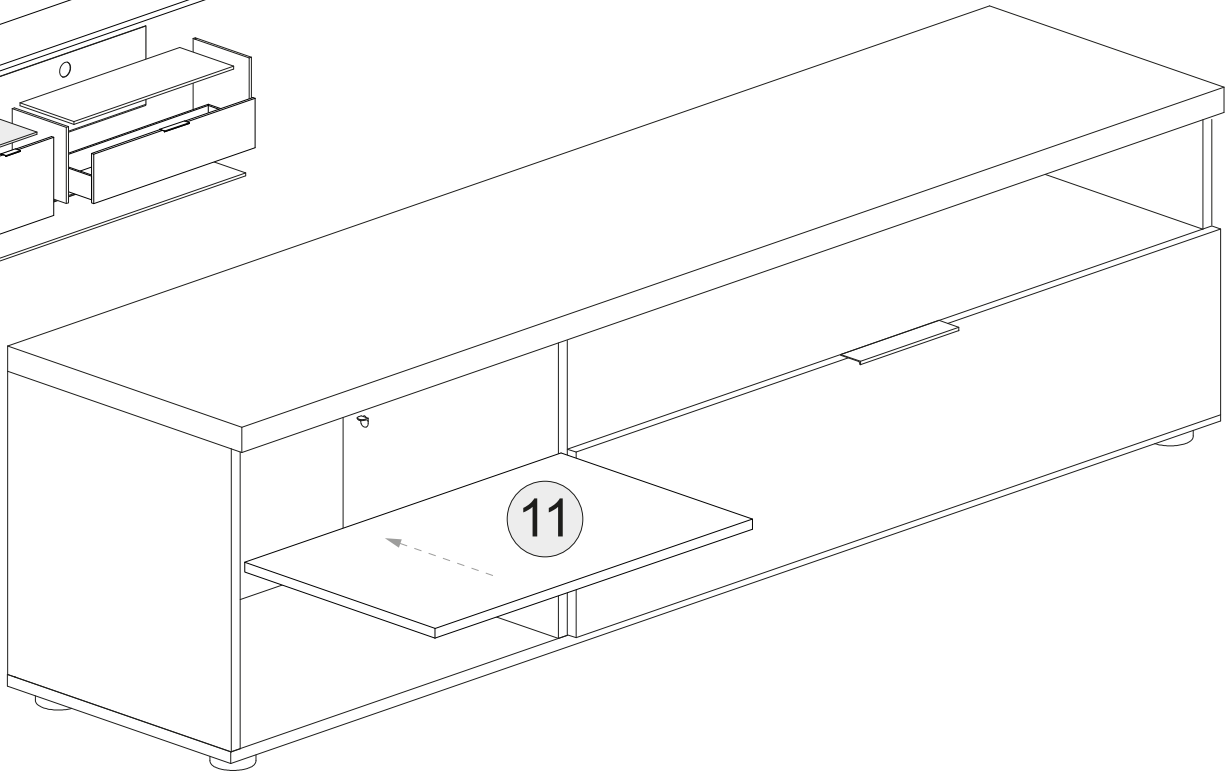
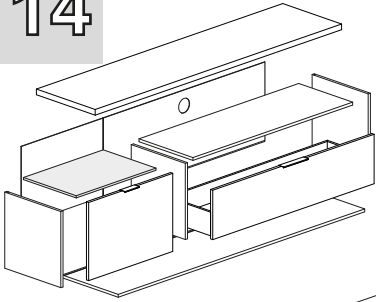
12



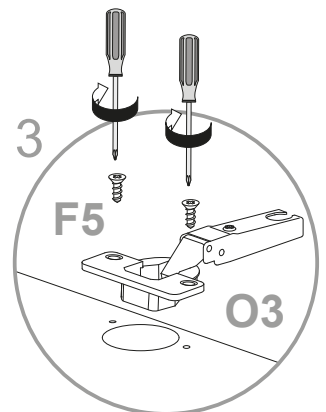
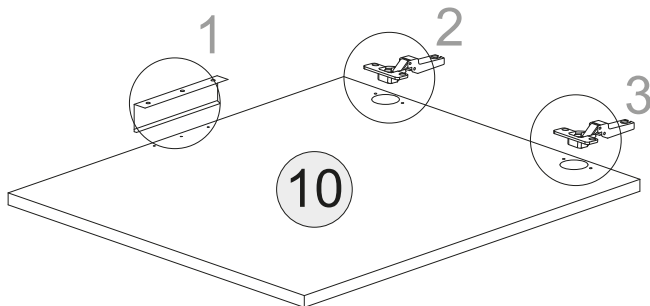
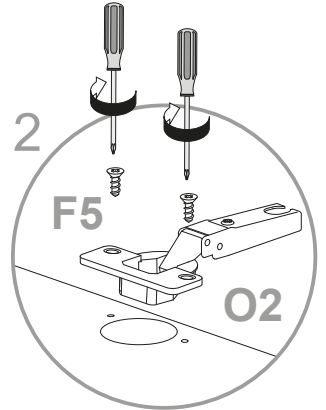
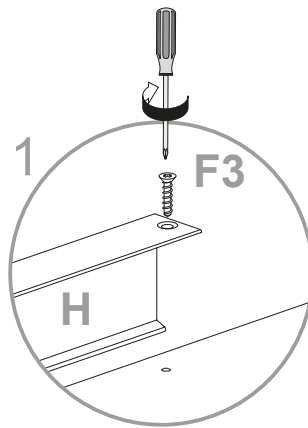
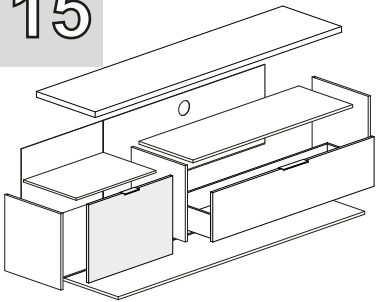
13



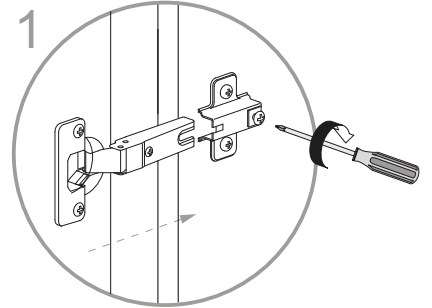
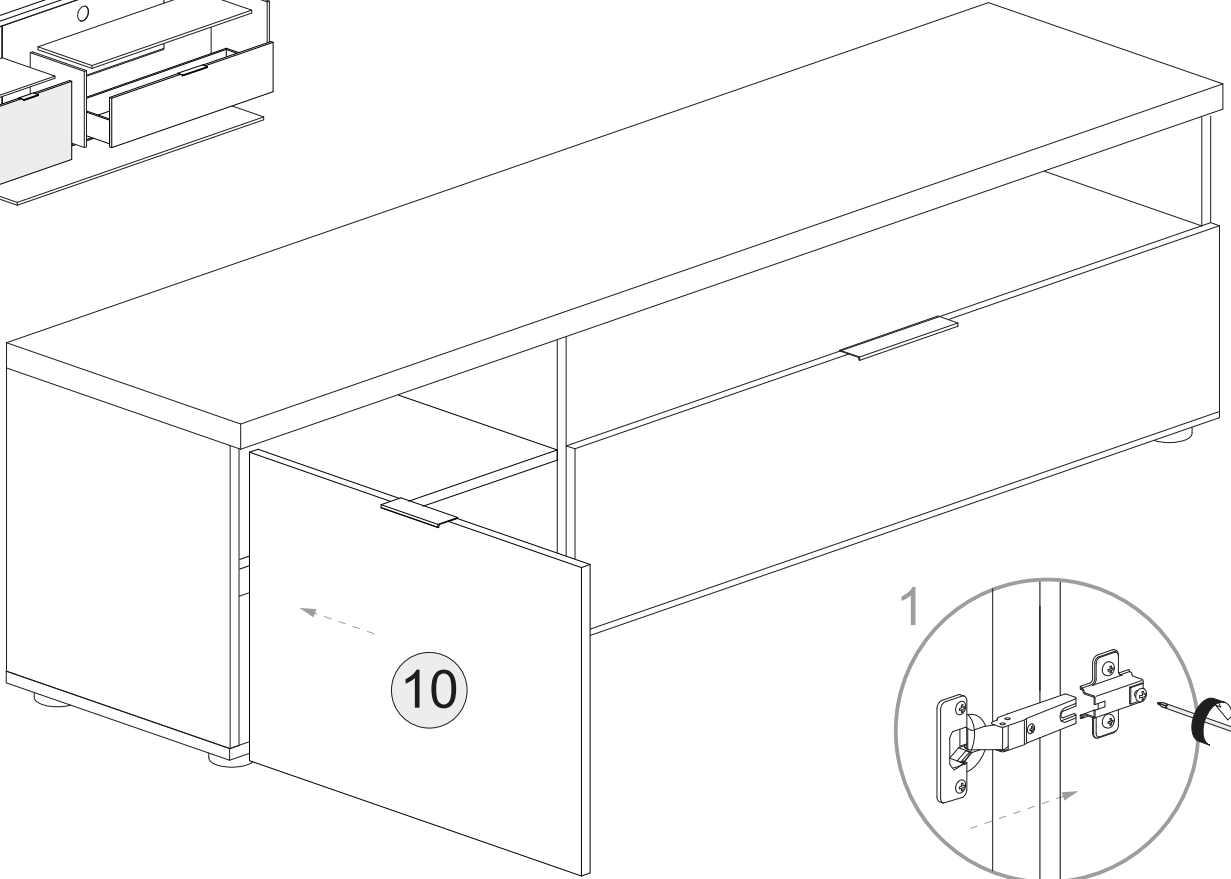
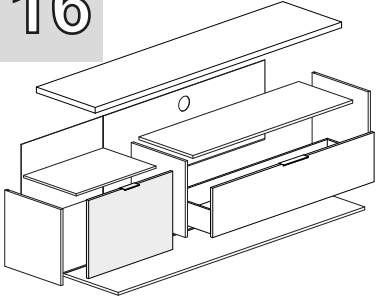
14



15



16



16

