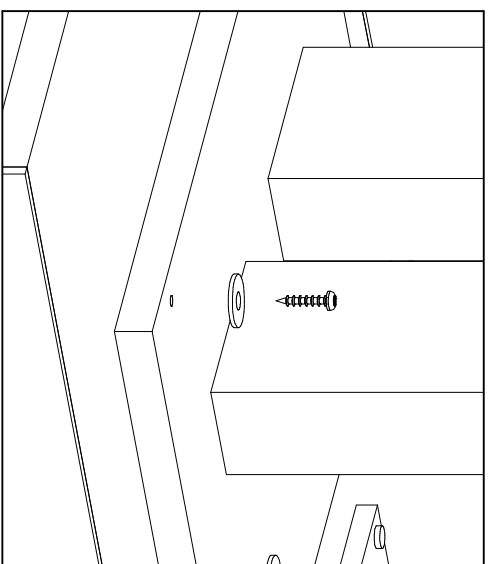
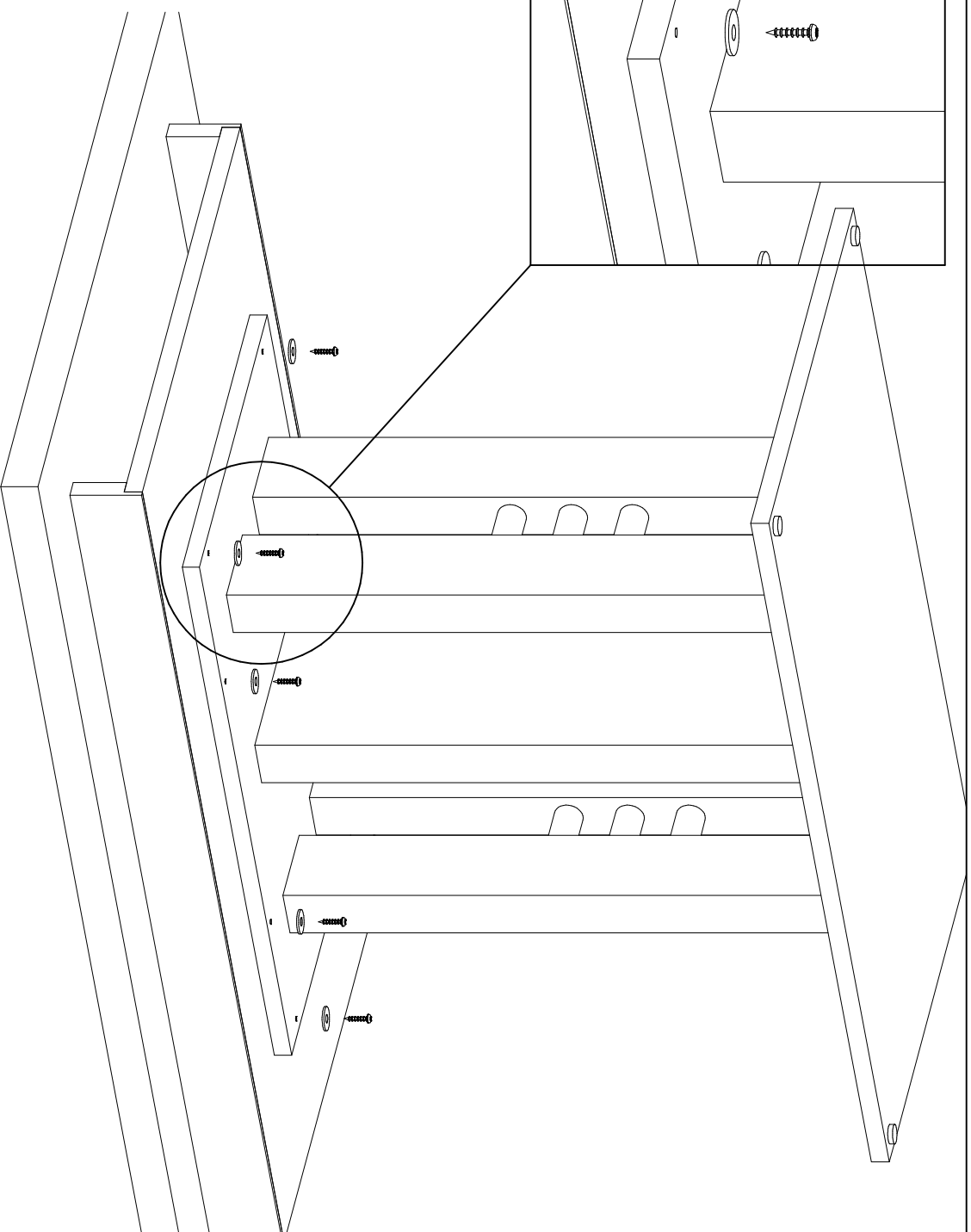


A  12xB  12x

1. Platte mit der Oberseite auf eine saubere, weiche Unterlage legen. Tisch nicht auf Tischkante stürzen.
2. Gestell auf die Tischplatte vermitteln und mit Schrauben (A) und den Unterlegscheiben (B) festschrauben.
3. Tisch vorsichtig mit 2 Personen umdrehen und auf die Bodenplatte stellen.



Wichtig !

- Bei nicht vorschriftsmäßiger und/oder fachgerechter Montage sowie unsachgemäßem Gebrauch wird bei Personen- oder Sachschäden keinerlei Haftung übernommen.
- Möbel nicht als Steighilfe oder Sitz benutzen, Unfallgefahr!
- Montageanleitung dem Kunden zur Aufbewahrung ausständigen.