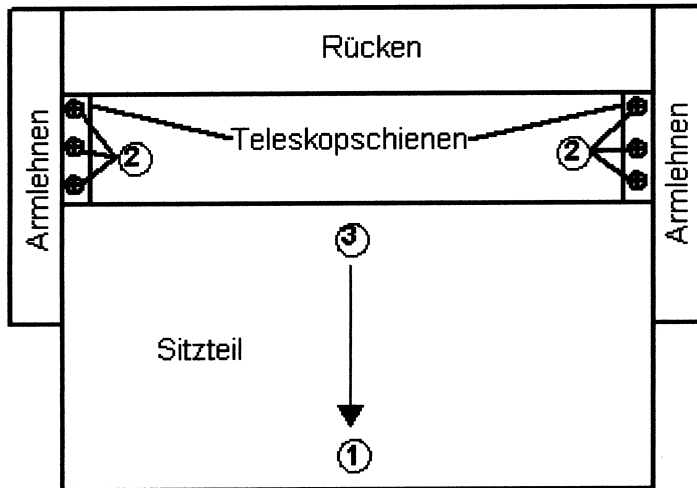


Demontage / Montageanleitung für Monteure und Endkunden

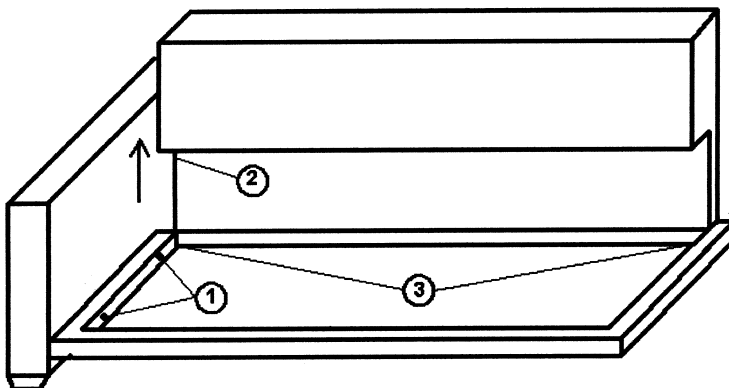
I. Demontage / Montage des Sitzteiles



- ① Sitzteil nach vorn ziehen
- ② Teleskopschienen mittels der drei Schrauben links und rechts vom Rahmen lösen.
- ③ Den kompletten Auszug nach vorn herausziehen.

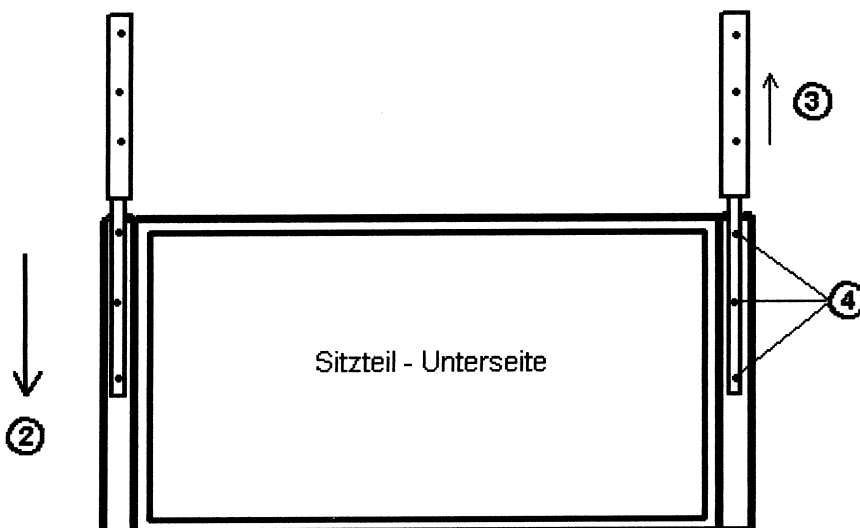
Achtung !
Teleskopschienen scharfkantig.
Dies kann zur Beschädigung des
Stoffes an den Armlehnen führen.

II. Demontage / Montage der Armlehnen und des Rückens



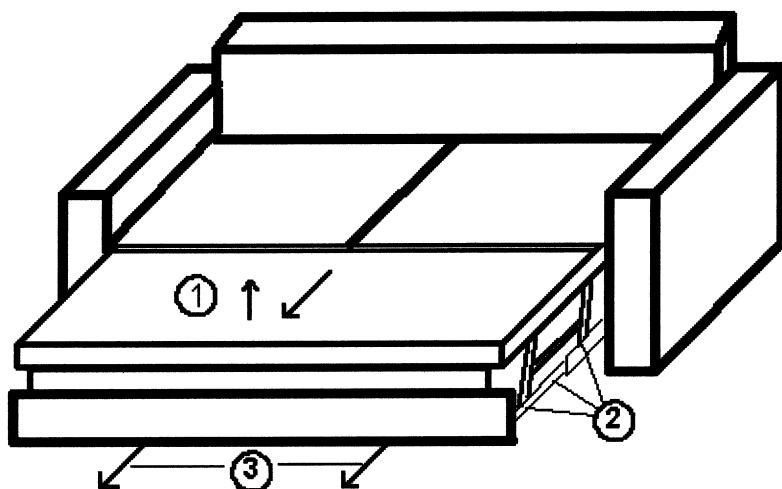
- ① Die zwei Schrauben an der inneren Seite des Metallrahmens lösen (linke und rechte Seite).
- ② Armlehne nach oben ziehen und aus Einhängebeschlag lösen. (linke und rechte Seite)
- ③ Die zwei Schrauben der Rückenbefestigung an der Unterseite des Rahmens lösen.

III. Demontage / Montage der Teleskopschienen 40 cm

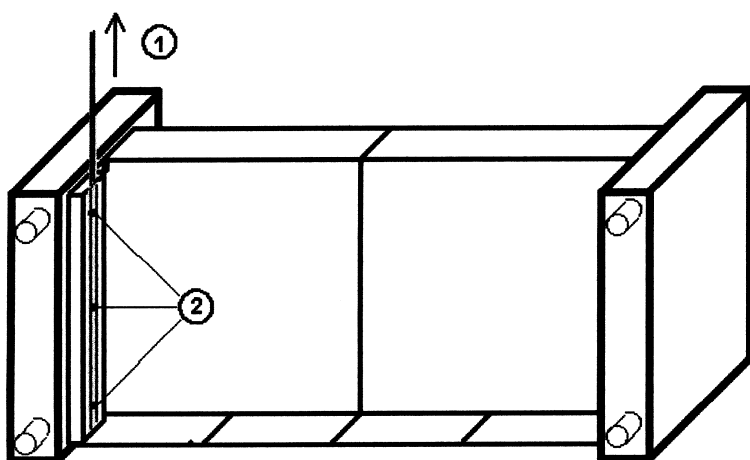


- ① Vorab Sitzteil gemäß Punkt I. demontieren.
- ② Stellen sie das Sitzteil senkrecht auf die Vorderblende.
- ③ Teleskopschienen auseinander ziehen.
- ④ Die drei Schrauben lösen und Schiene entfernen.

IV. Demontage / Montage der Teleskopschienen 70 cm



- ① Fußteil nach vorn ausziehen und hochstellen
- ② Die drei Schrauben, die Teleskopschiene und Metallrahmen verbinden, lösen. (linke und rechte Seite)
- ③ Das komplette Fußteil nach vorn aus der Sitzfläche herausziehen.



- ① Die Teleskopschiene auseinander ziehen.
- ② Die drei Schrauben lösen und die Schiene entfernen.

Achtung !

Auszug bitte nur nach vorne herausziehen und dabei nicht anheben, da dieses zur Beschädigung der Teleskopschiene führen kann.