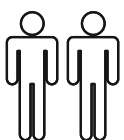
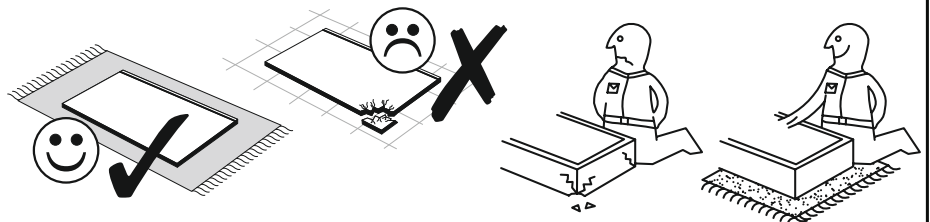
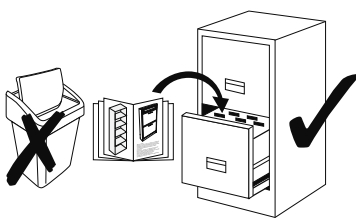
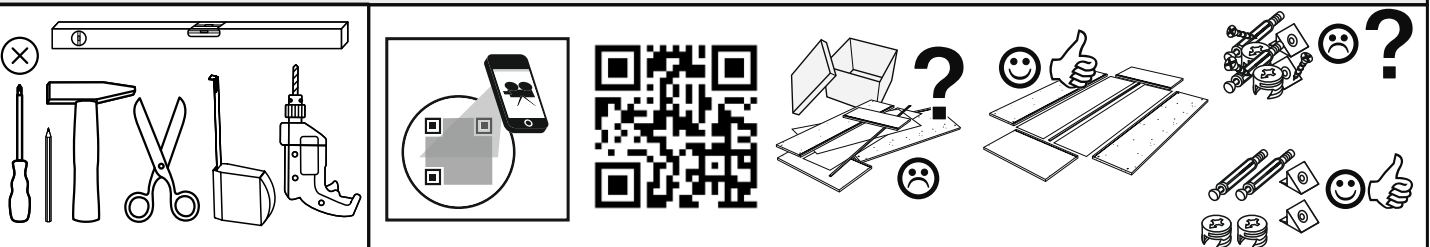


Art.Nr. : **0784_Stern P2**
Tischuntergestell

REPC-Nr.:

Service • Assistenza • Dienstverlening • Serwis
Servis • Szerviz • Сервисная служба



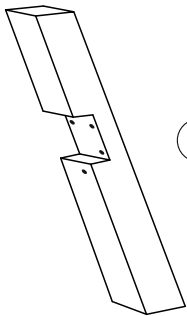
Das Ersatzteil-Anforderungsformular finden Sie auf <https://www.maeusbacher.de/ersatzteile/>

CHICAGO

Beutel 1/1

| | | | | | | | | | | | |
|-------|------|----------|------|----------|------|------|--|------|--|-------|------|
| 1-184 | | 1-177-50 | | 1-177-70 | | 2-10 | | 2-20 | | 2-104 | |
| 16x | 6x70 | 2x | 5x50 | 2x | 5x70 | 8x | | 8x | | 15x | 8x40 |
| 2-166 | | 5-20 | | 5-130 | | | | | | | |
| 16x | | 8x | | 2x | | | | | | | |

Colli 1/1



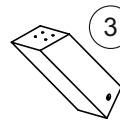
1 2x

881 x 90



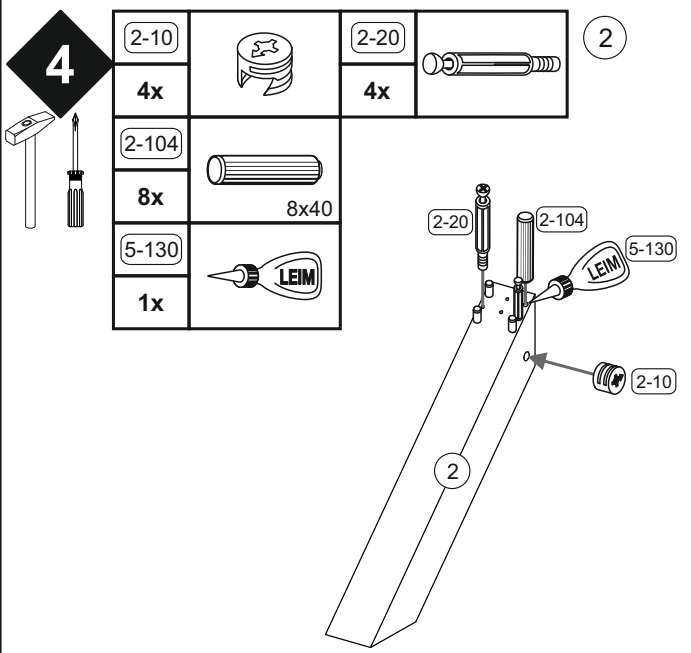
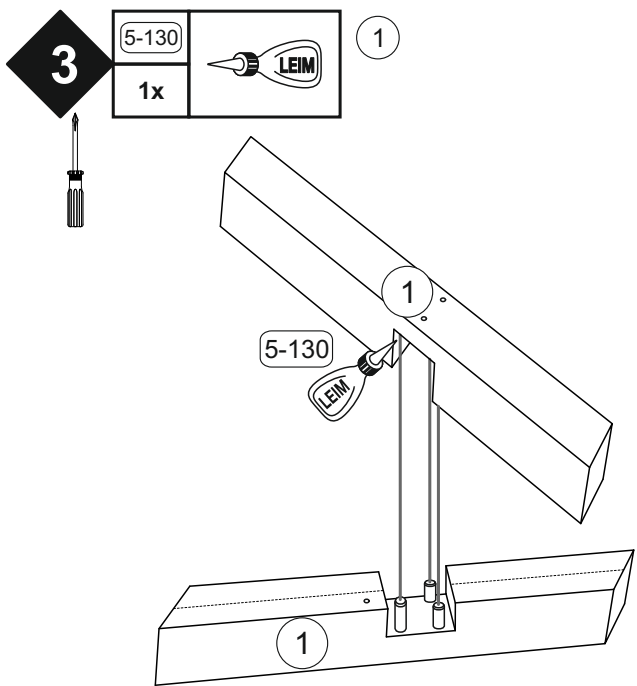
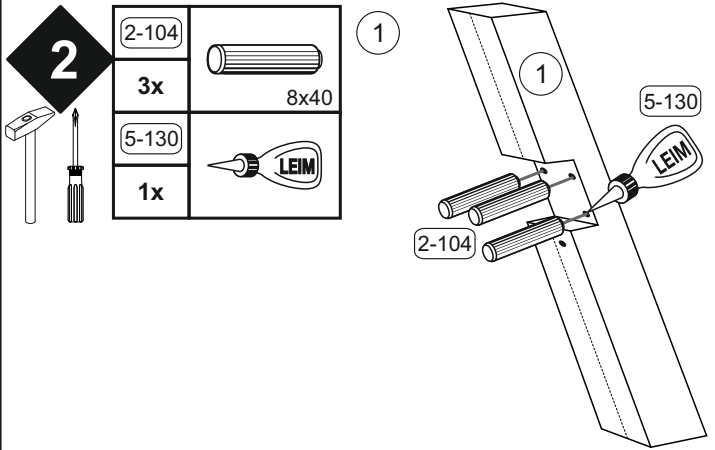
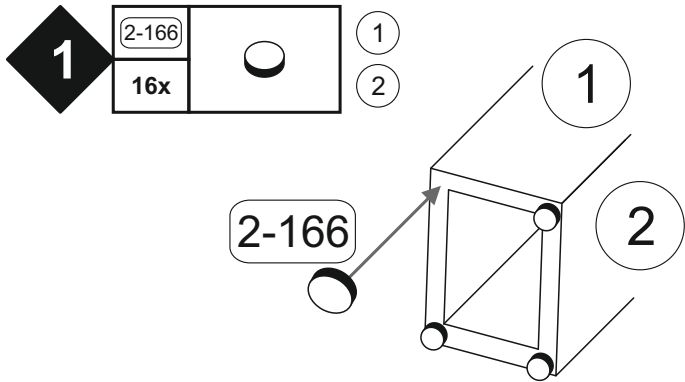
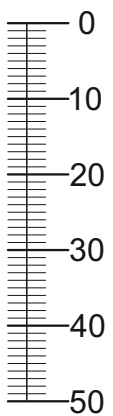
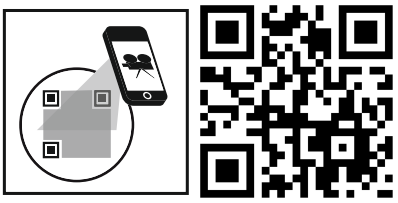
2 2x




625 x 90

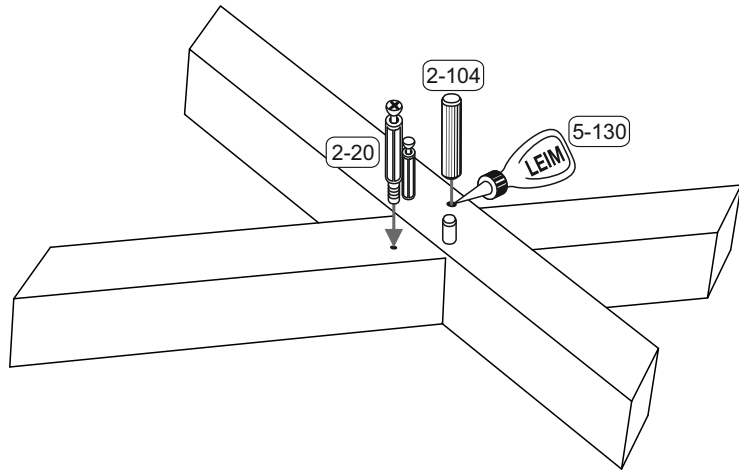



3 2x

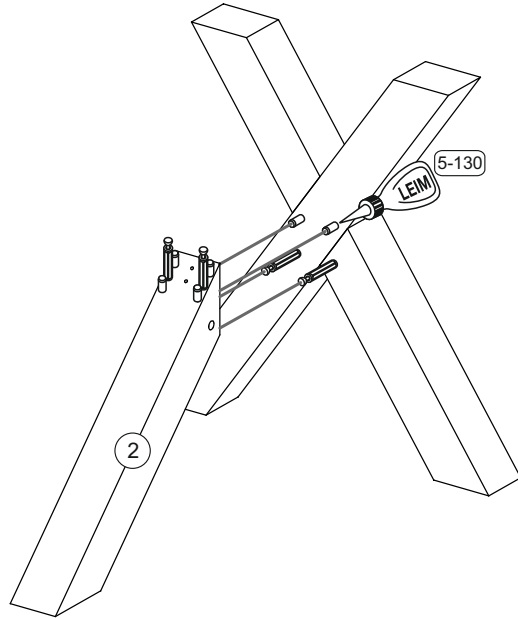
413 x 90

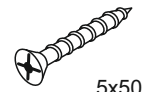
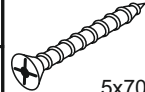


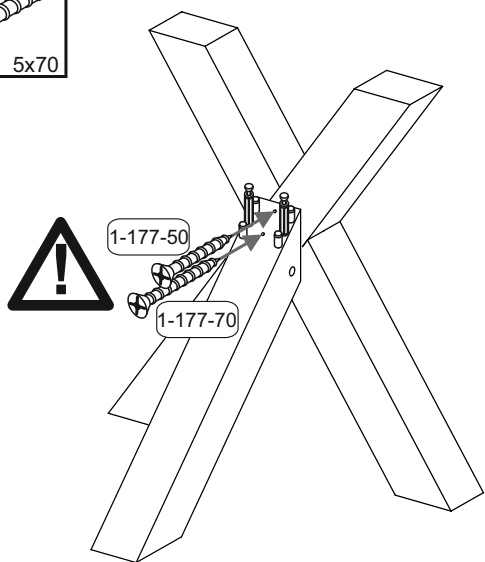
| | | |
|---|-------|---|
| 5 | 2-20 |  |
| | 2x | |
| | 2-104 |  |
| | 2x | 8x40 |
| | 5-130 |  |
| | 1x | |



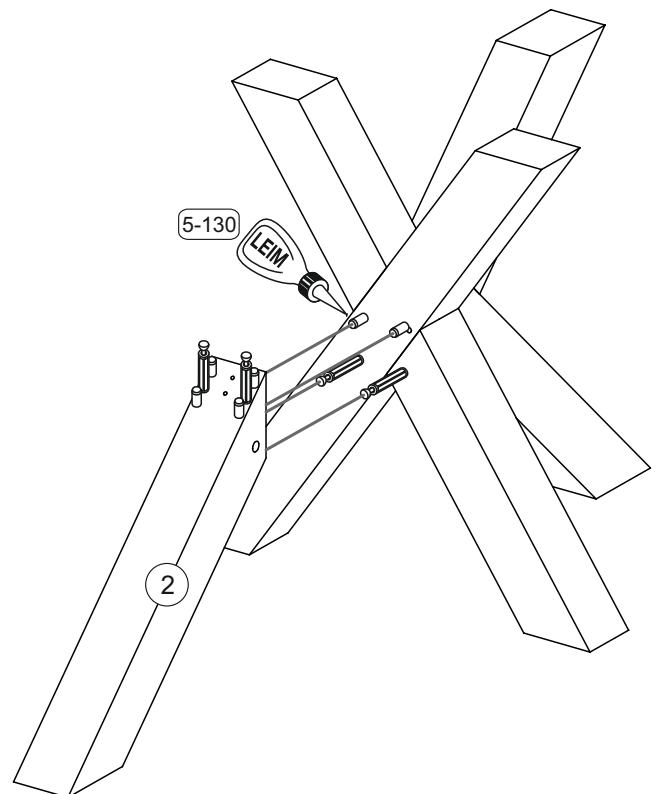
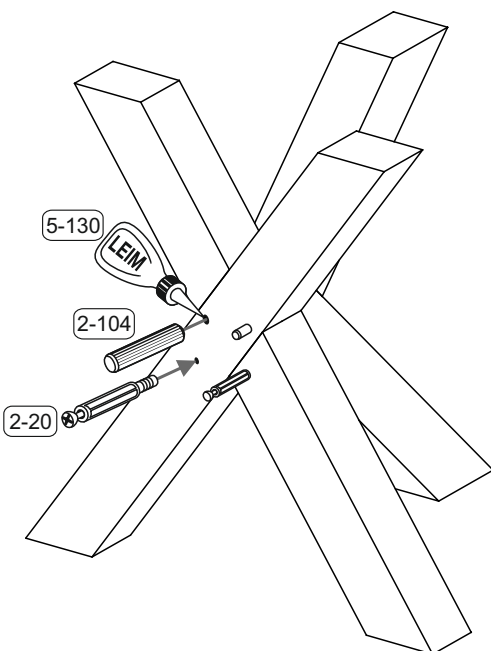
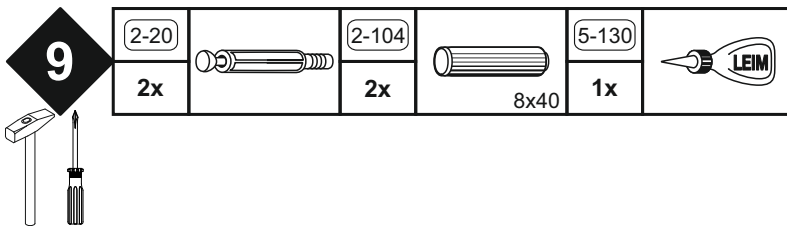
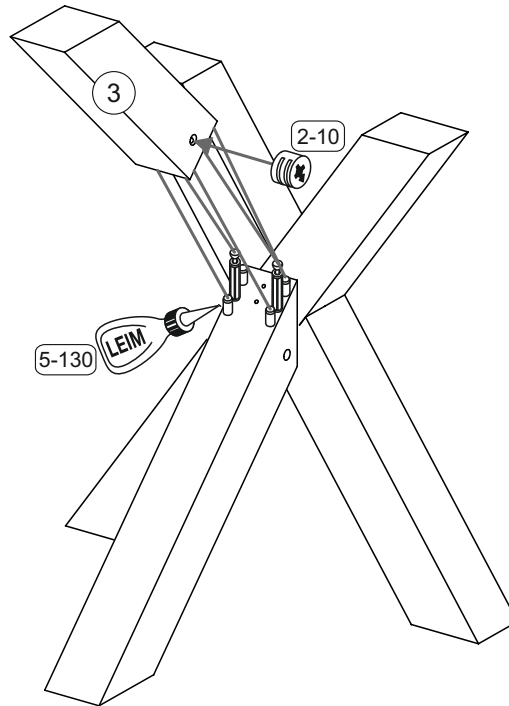
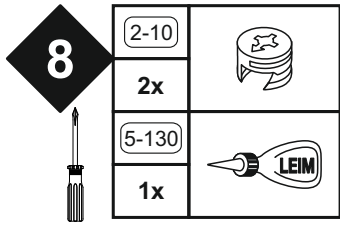
| | | |
|---|-------|---|
| 6 | 5-130 |  |
| | 1x | |

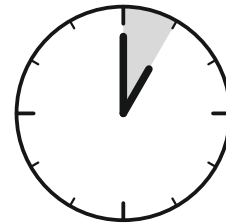
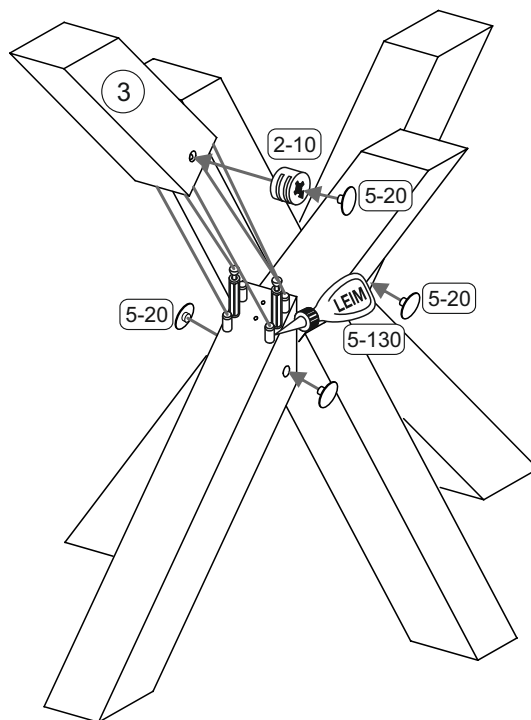
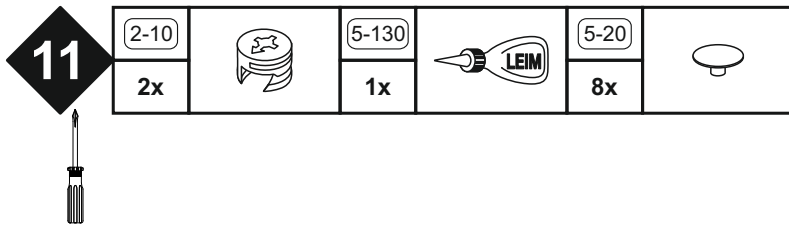
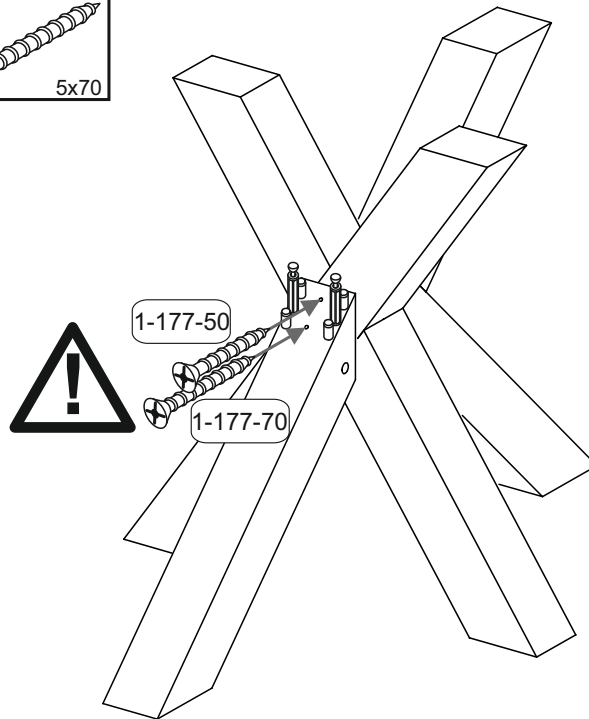
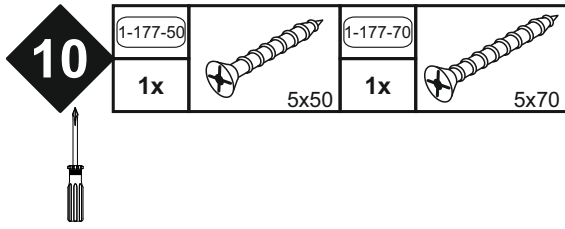


| | | | | |
|---|----------|---|----------|---|
| 7 | 1-177-50 |  | 1-177-70 |  |
| | 1x | 5x50 | 1x | 5x70 |



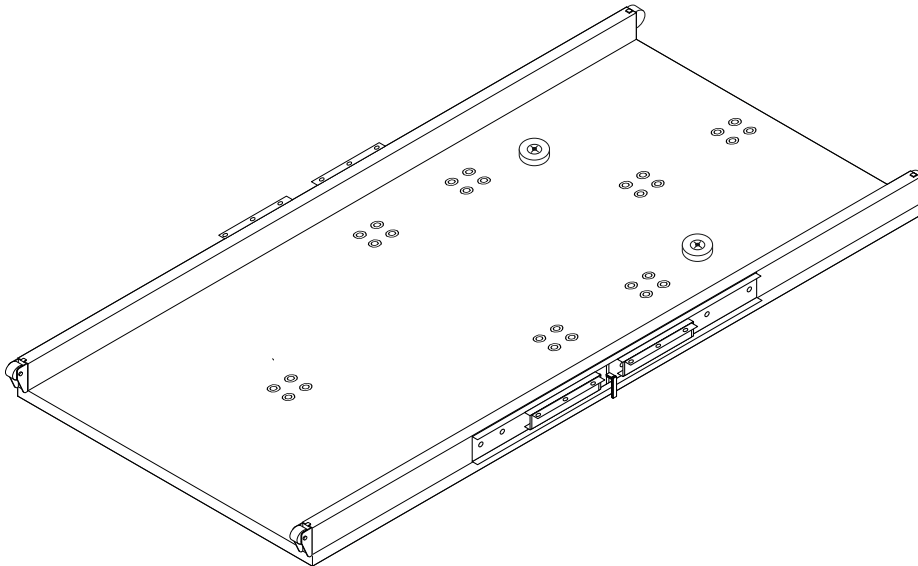
CHICAGO





REPC-Nr.:

Service • Assistenza • Dienstverlening • Serwis
Servis • Szerviz • Сервисная служба

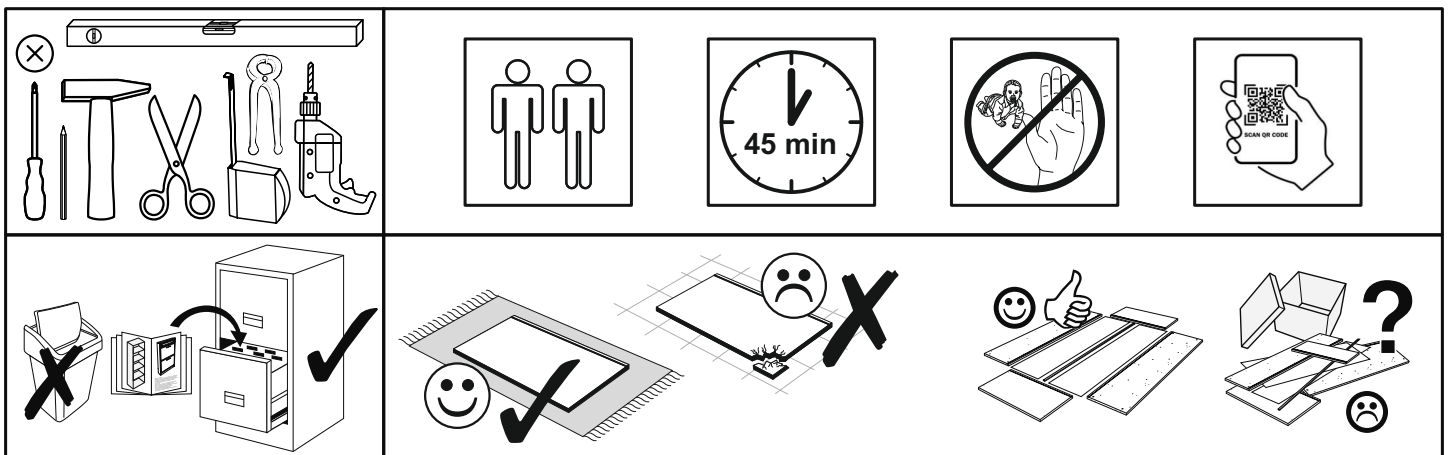


Artikel.-Nr.:

0783 P3

Montageanleitung.-Nr.:

MA1-00291

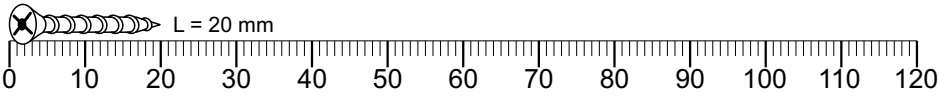


SCAN ME

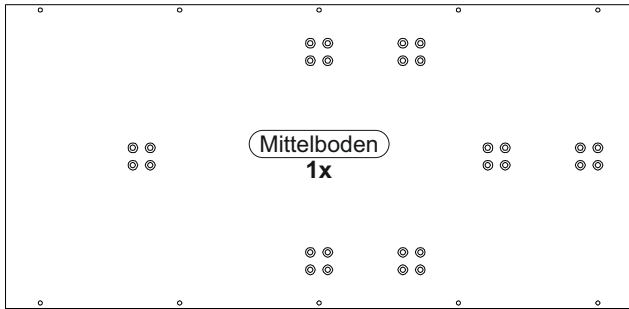
Das Ersatzteil-Anforderungsformular finden Sie auf
The replacement parts requisition form you find on
<https://www.mausbacher.de/ersatzteile/>

BT1-00301 Colli 1/1

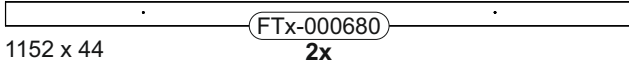
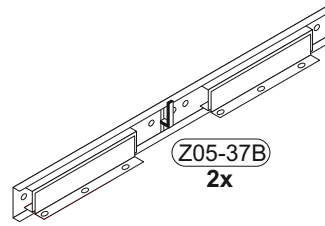
| | | | |
|--------------------------|------------------------|-------------------------|-----------------------|
| B01-120 10x 3,5x45 | B01-122 20x 4x13 | B01-90 14x 3,5x20 | B02-170 2x |
| B02-174 4x | B02-211 6x | B02-212 6x | B05-130 1x LEIM |



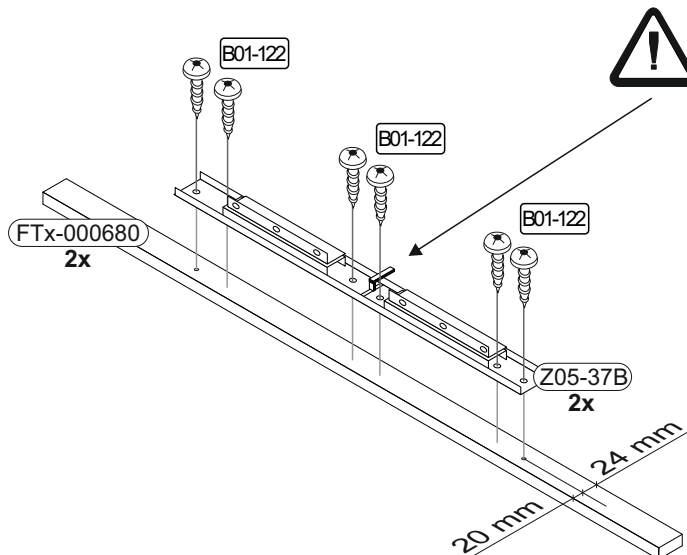
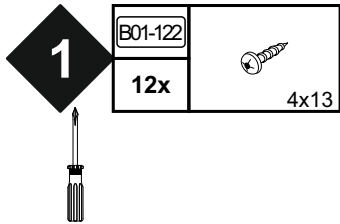
Colli 1/1

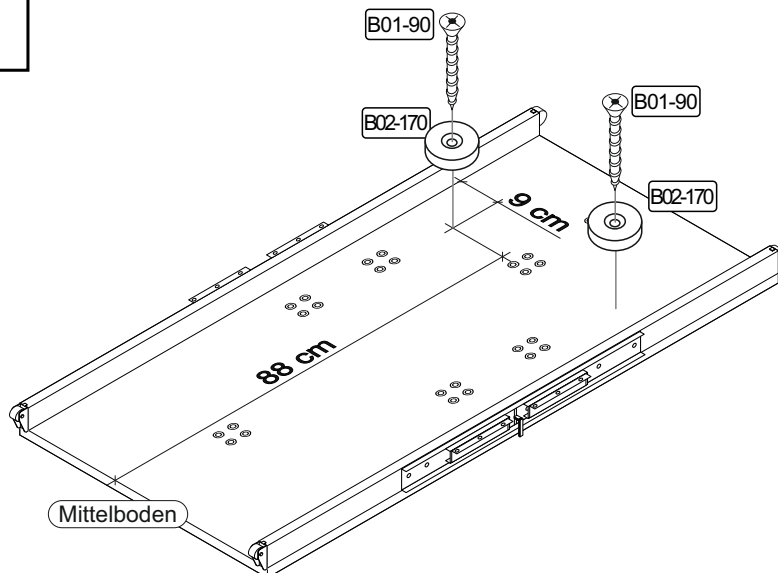
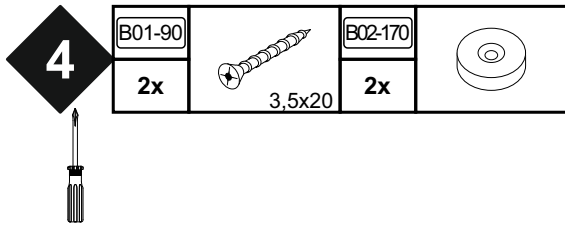
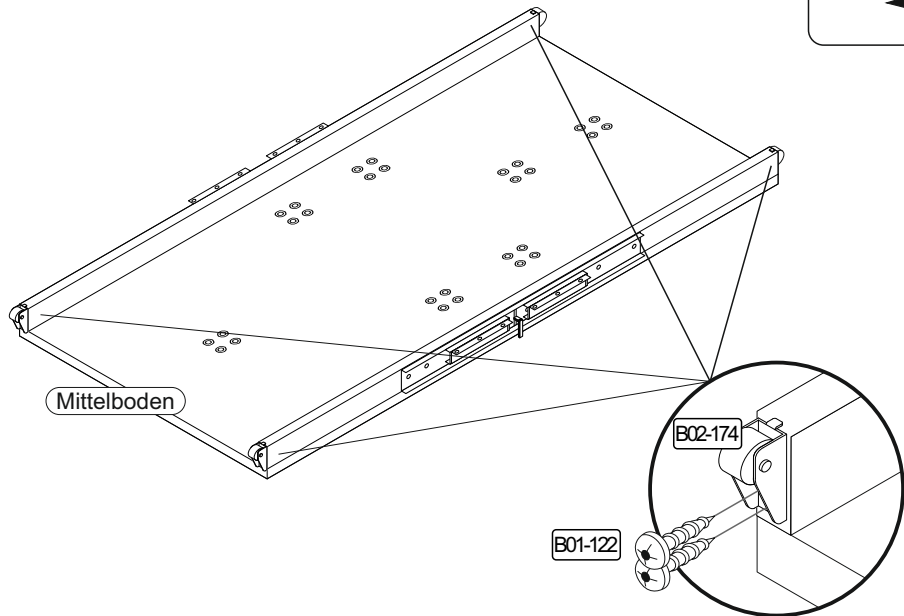
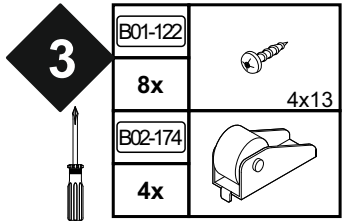
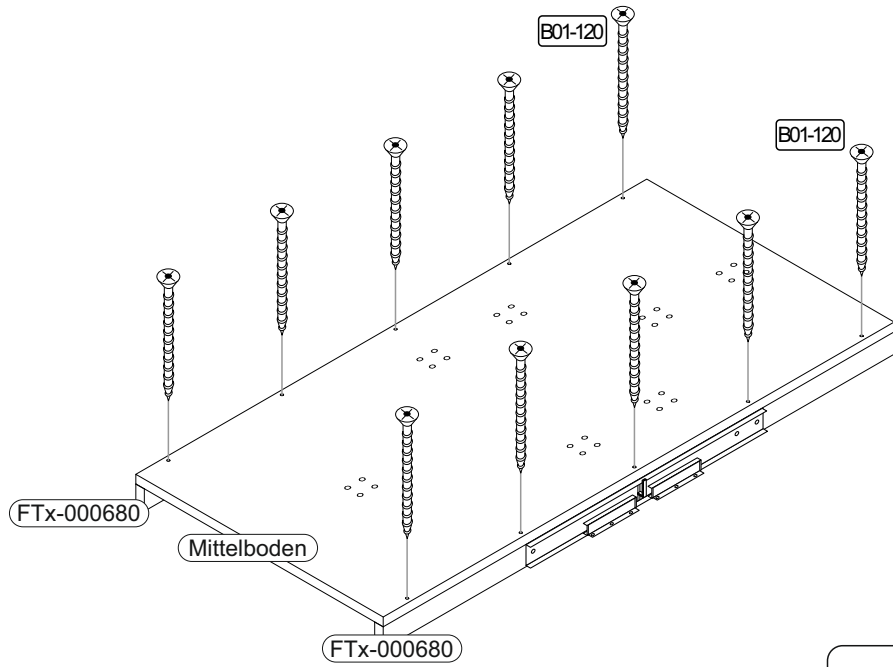
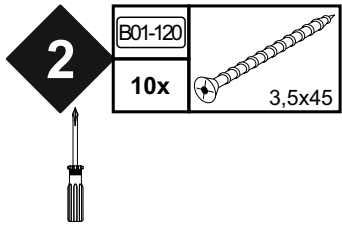


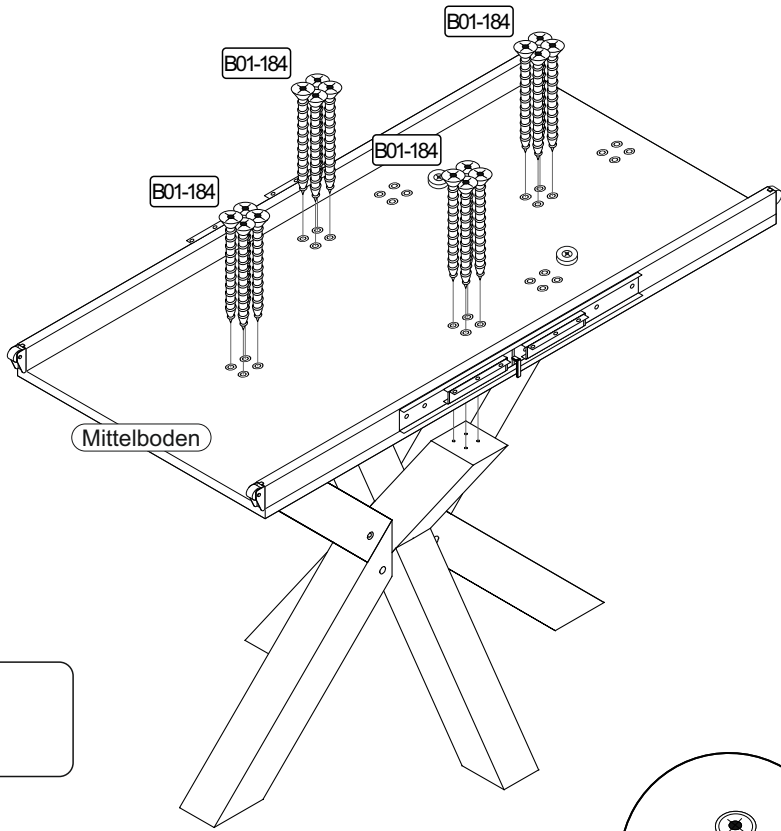
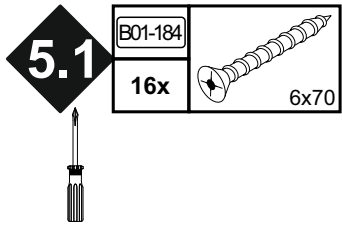
1152 x 558



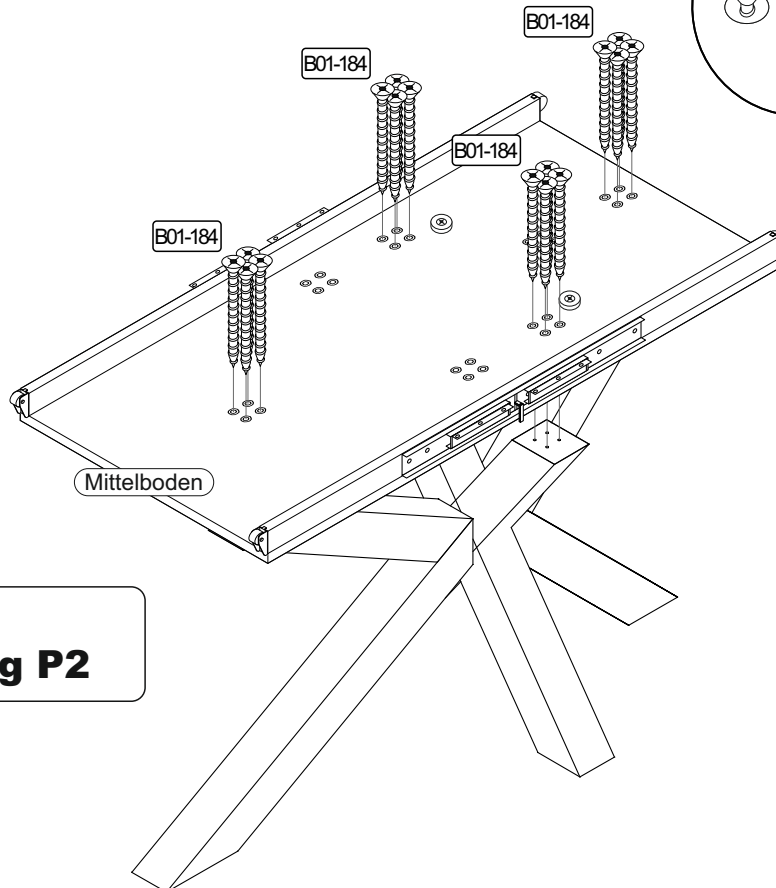
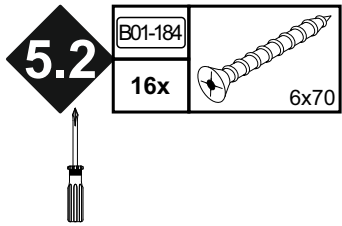
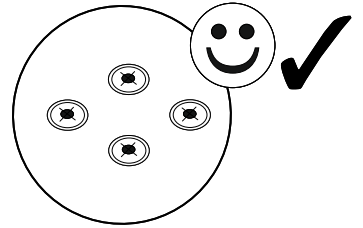
1152 x 44



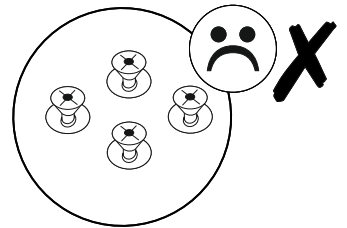




Art.-Nr. :
0784_Stern P2



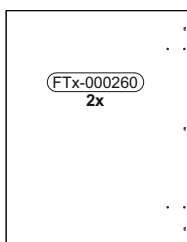
Art.-Nr. :
0785_Stern lang P2



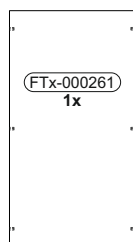
Art.-Nr. :
0548_140-190x90 P1

Seite 6-7

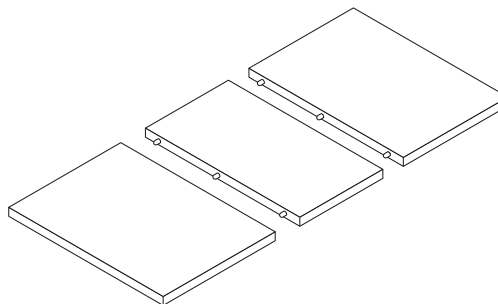
6



900 x 700



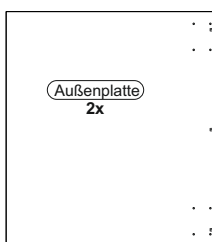
900 x 484



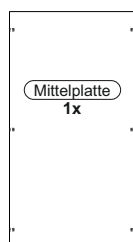
Art.-Nr. :
0548_160-210x90 P1

Seite 8-9

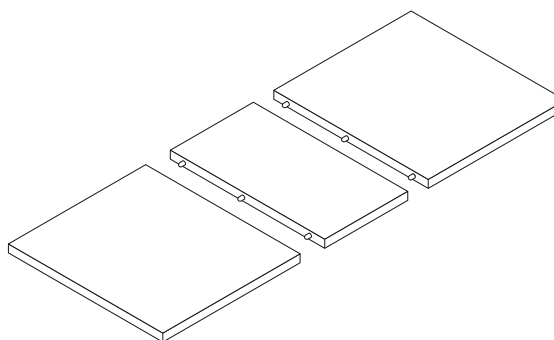
7



900 x 800



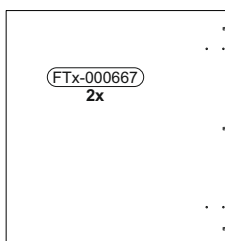
900 x 484



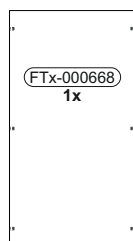
Art.-Nr. :
0548_170-220x90 P1

Seite 6-7

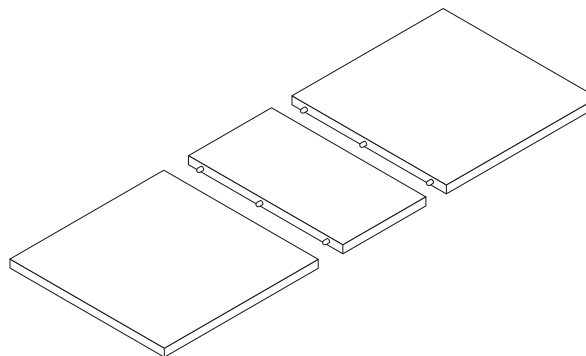
6



900 x 850



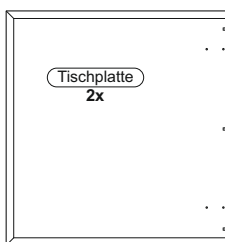
900 x 484



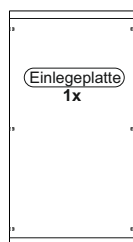
Art.-Nr. :
0783_160-210x90 P1

Seite 10-11

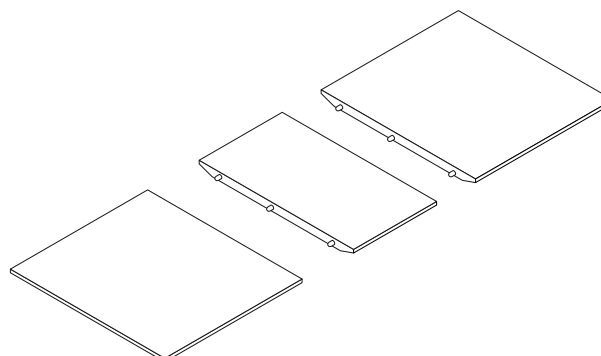
8



900 x 800

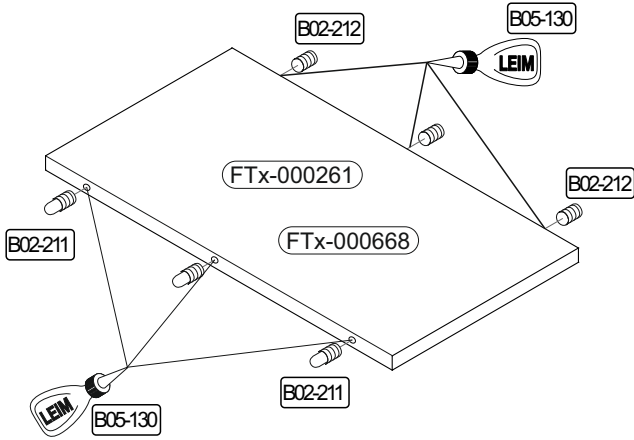


900 x 484





| | | | | | |
|---------|--|---------|--|---------|--|
| B02-211 | | B02-212 | | B05-130 | |
| 3x | | 3x | | 1x | |

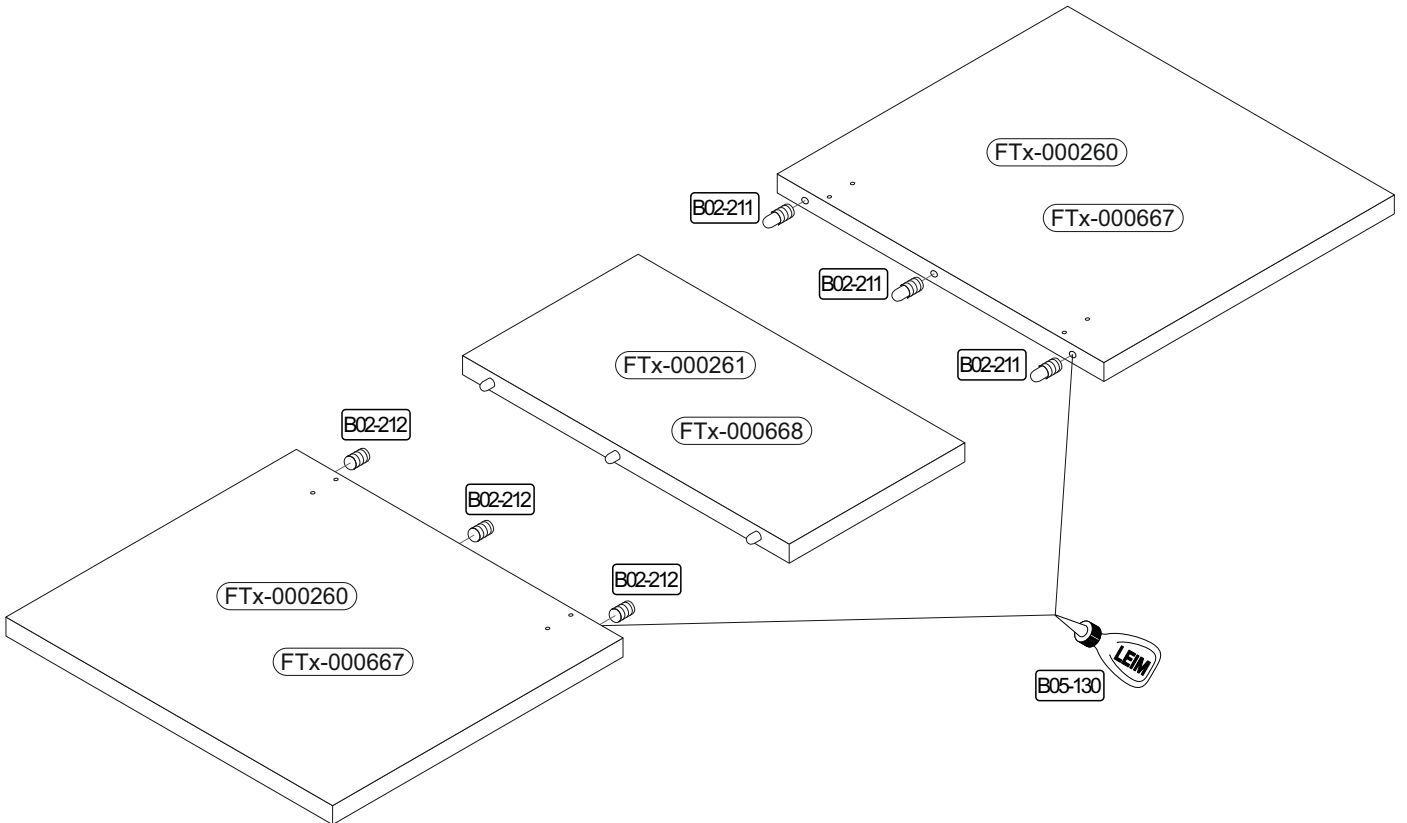


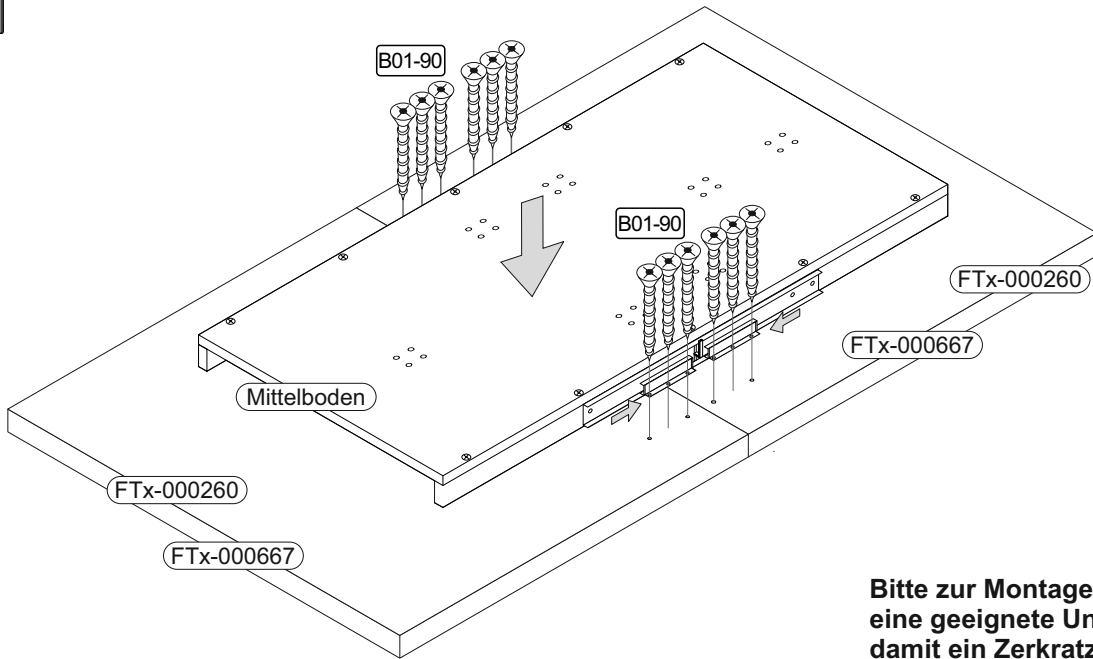
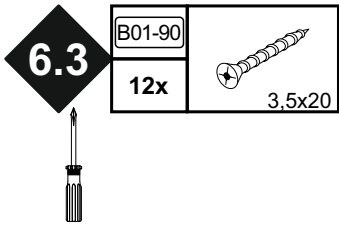
Art.-Nr. :
0548_140-190x90 P1



| | | | | | |
|---------|--|---------|--|---------|--|
| B02-211 | | B02-212 | | B05-130 | |
| 3x | | 3x | | 1x | |

Art.-Nr. :
0548_170-220x90 P1



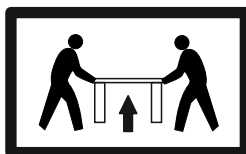
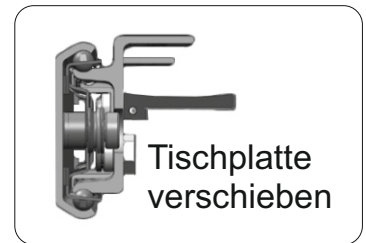
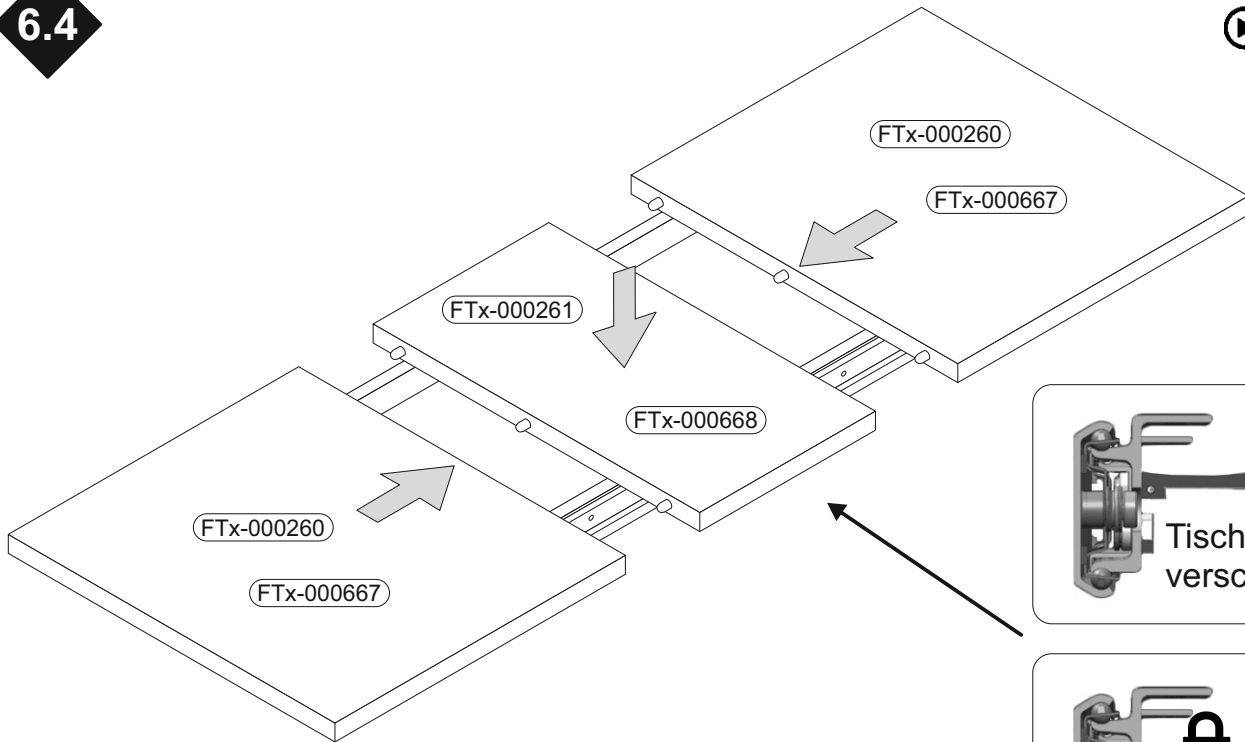


Bitte zur Montage der Tischplatte eine geeignete Unterlage verwenden, damit ein Zerkratzen der Oberplatte ausgeschlossen werden kann!

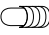




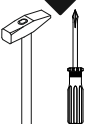
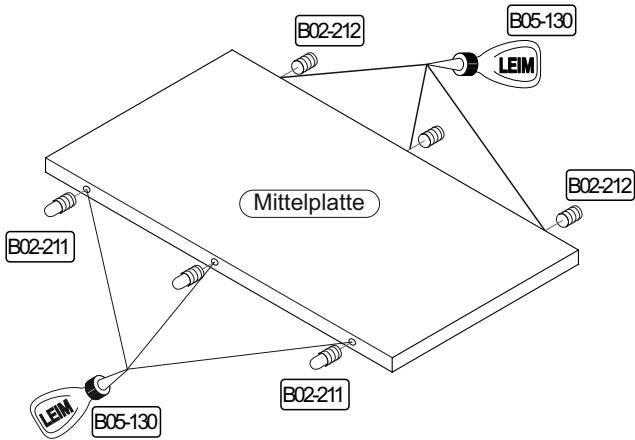
▶ SCAN ME

6.4



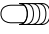


7.1

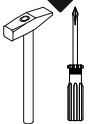
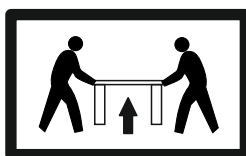
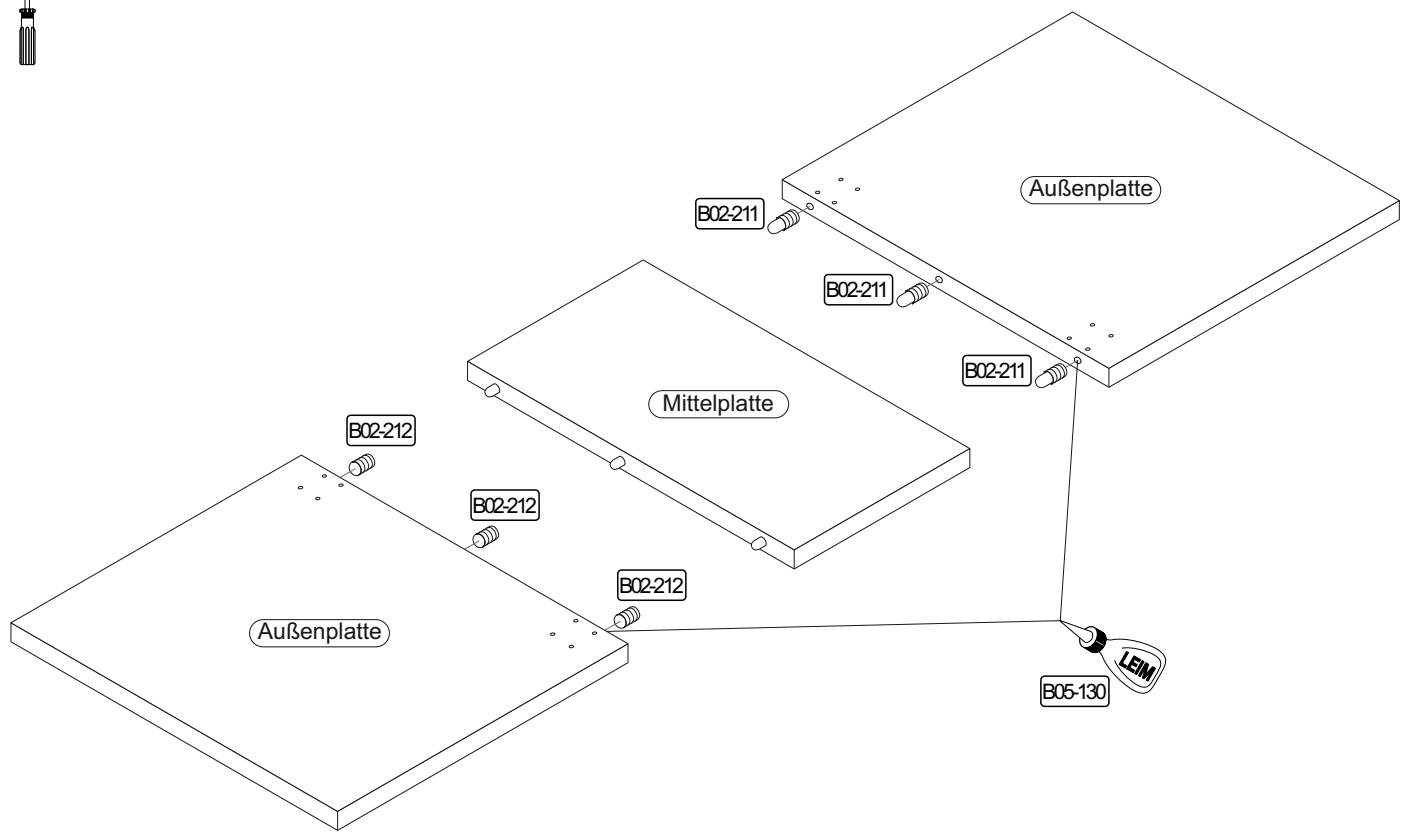
| | | | | | |
|---------|--|---------|--|---------|--|
| B02-211 |  | B02-212 |  | B05-130 |  |
| 3x | | 3x | | 1x | |

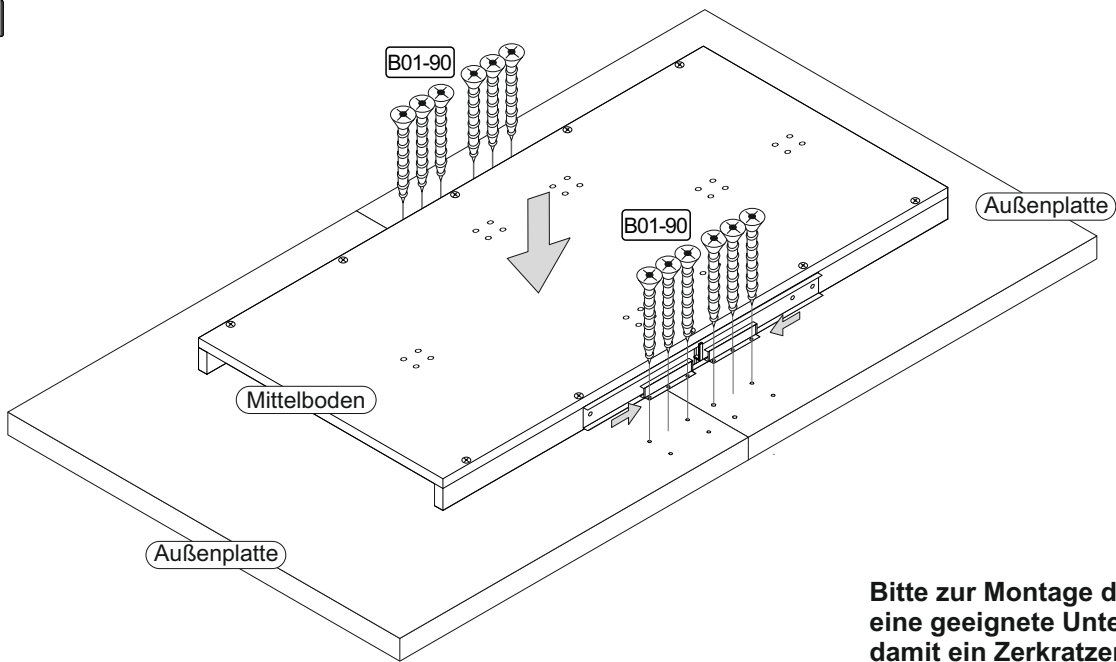
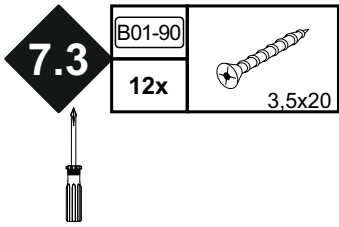



Art.-Nr. :
0548_160-210x90 P1

7.2

| | | | | | |
|---------|---|---------|---|---------|---|
| B02-211 |  | B02-212 |  | B05-130 |  |
| 3x | | 3x | | 1x | |

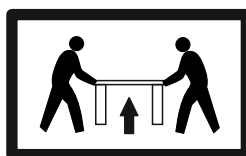
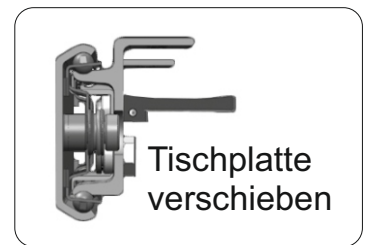
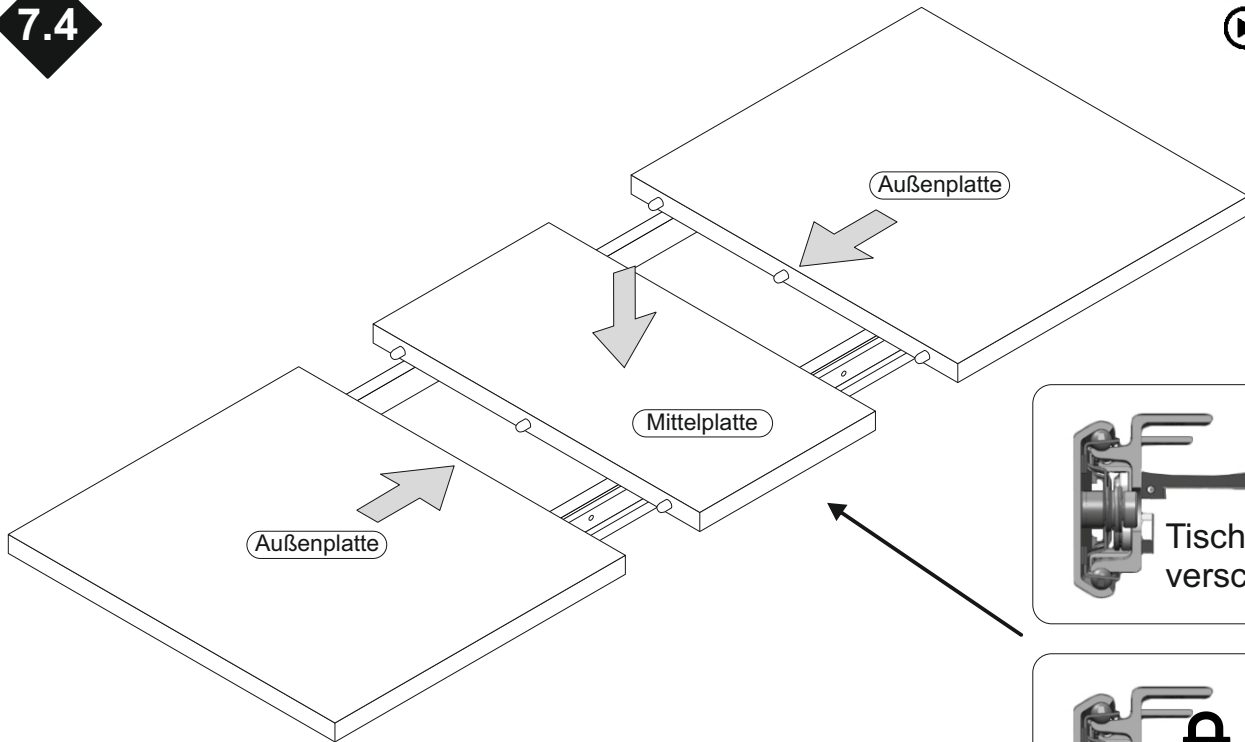


Bitte zur Montage der Tischplatte eine geeignete Unterlage verwenden, damit ein Zerkratzen der Oberplatte ausgeschlossen werden kann!



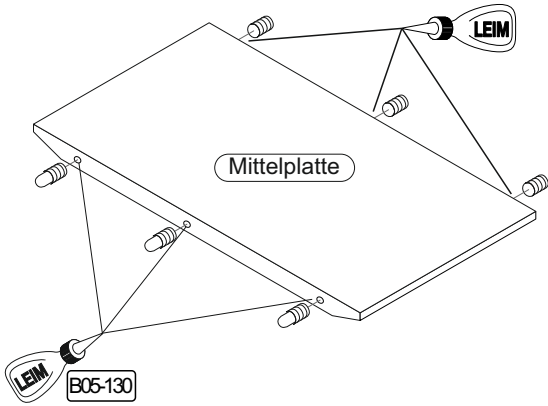
▶ SCAN ME

7.4





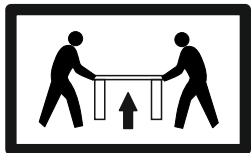
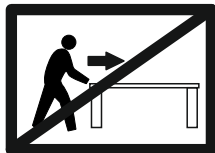
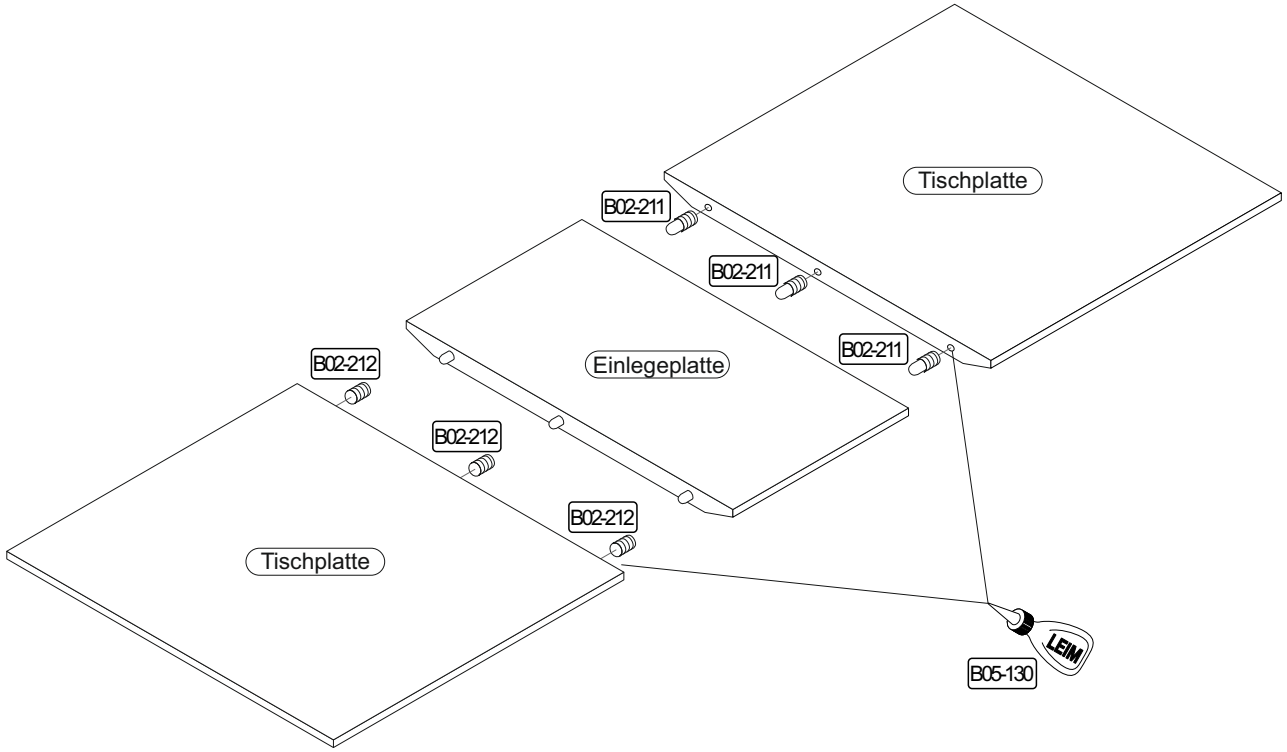
| | | | | | |
|---------|--|---------|--|---------|--|
| B02-211 | | B02-212 | | B05-130 | |
| 3x | | 3x | | 1x | |

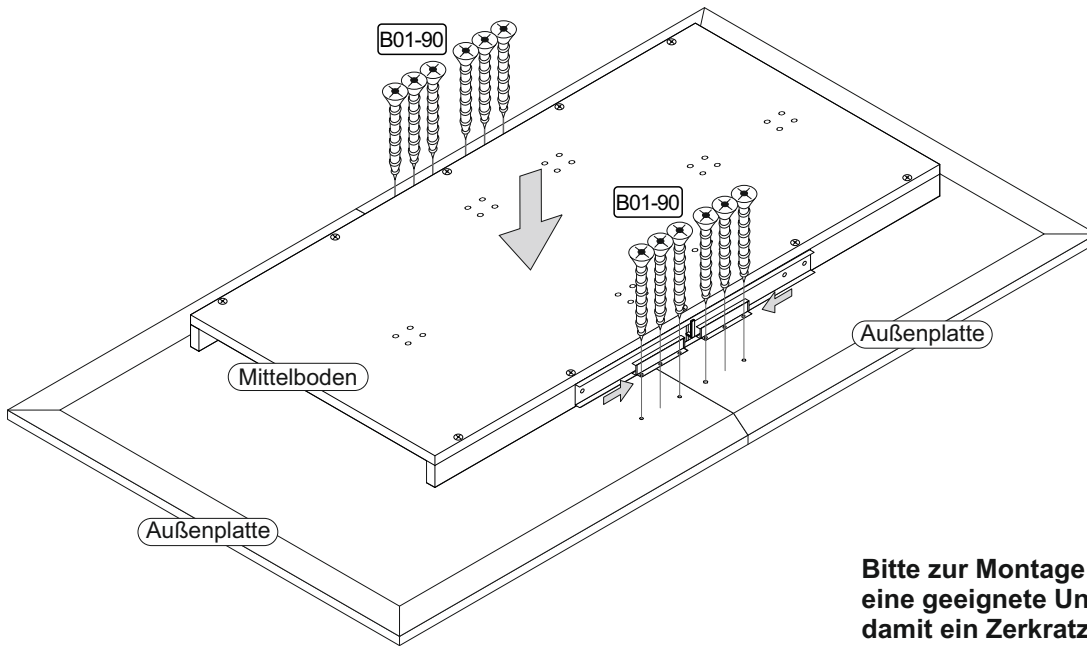
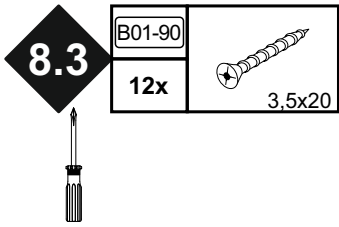


Art.-Nr. :
0783_160-210x90 P1



| | | | | | |
|---------|--|---------|--|---------|--|
| B02-211 | | B02-212 | | B05-130 | |
| 3x | | 3x | | 1x | |





Bitte zur Montage der Tischplatte eine geeignete Unterlage verwenden, damit ein Zerkratzen der Oberplatte ausgeschlossen werden kann!



▶ SCAN ME

8.4

