

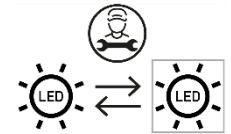
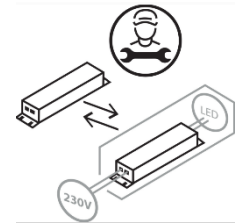
SPARE PARTS		
code	part	item no.
A	X4PCS	37870024/01
B	X1PC	37870024/01
C	X4PCS	37870024/01
D	X4PCS	37870024/01
E	X15PCS	37870024/01
F	X3PCS	37870024/01
G	X2PCS	37870024/01

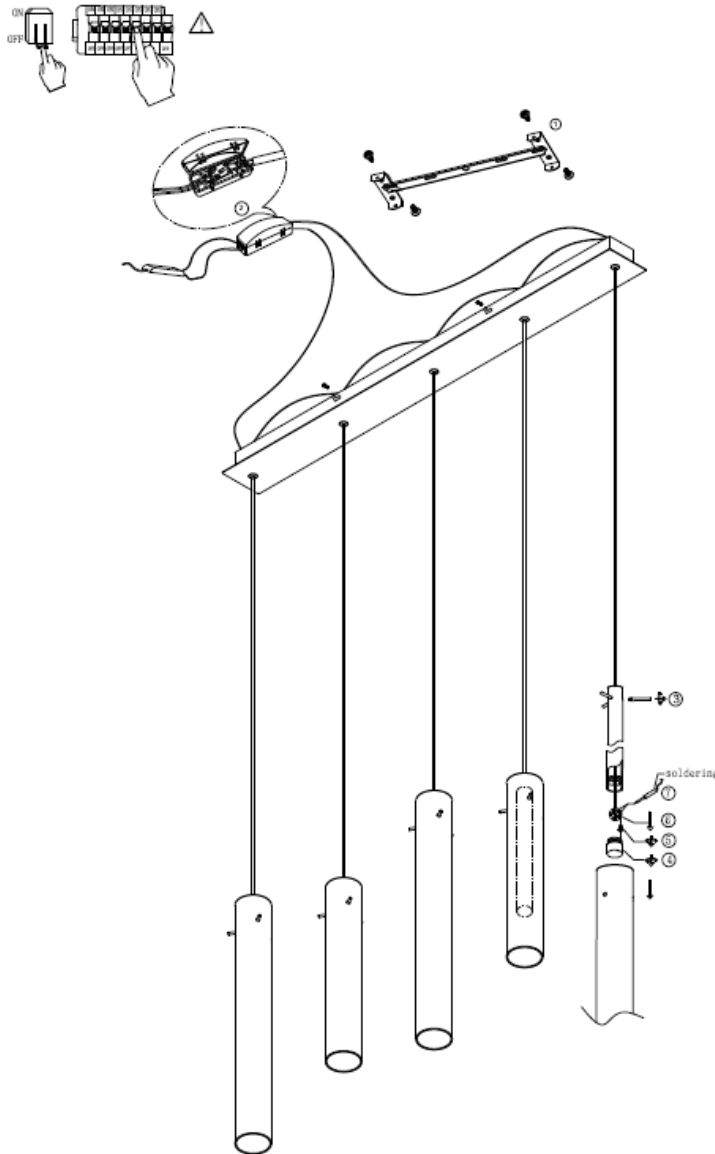
BDSK Handels GmbH & Co. KG
Mergentheimer Straße 59
97084 Würzburg, Germany

DE: Dieses Produkt enthält mehrere Lichtquellen der Energieeffizienzklasse: F.
CZ: Tento výrobek obsahuje svítidlo třídy energetické účinnosti: F.
SE: Denna produkt innehåller en ljuskälla med energiklass: F.
SK: Tento výrobok obsahuje svetelný zdroj triedy energetickej účinnosti: F.
SI: Ta izdelek vsebuje svetlobni vir razreda energijske učinkovitosti: F.
HU: A termék a következő energiaosztályba tartozó fényforrást tartalmaz: F.
HR: Ovaj proizvod sadrži jedan izvor svjetlosti razreda energetske učinkovitosti: F.
BG: Този продукт съдържа източник на светлина с клас на енергийна ефективност: F.
RO: Acest produs conține o sursă de lumină din clasa de eficiență energetică: F.
SR: Ovaj proizvod sadrži izvor svetlosti klase energetske efikasnosti: F.
FR : Ce produit contient une source lumineuse de classe d'efficacité énergétique : F.

DE: Austausch des Betriebsgeräts durch eine Fachkraft.
CZ: Výměna zařízení odborníkem
SE: Byte av apparaten av kvalificerad fackpersonal
SK: Výmena napájacieho zdroja odborne spôsobilou osobou
SI: Zamenjava krmilne naprave s strani usposobljene osebe
HU: A működtető eszközt szakemberrel cseréltesse ki
HR: Zamjena upravljačkog uređaja od strane stručne osobe
BG: Смяна на устройството за управление от специалист
RO: Dispozitivul de comandă trebuie înlocuit de către un profesionist
SR: Zamena upravljačkog uređaja od strane stručnog lica
FR: Remplacement de l'appareillage de commande par un professionnel

DE: Austausch der LED-Lichtquelle durch eine Fachkraft.
CZ: Výměna LED žárovky odborníkem
SE: Byte av LED-ljuskällan av kvalificerad fackpersonal
SK: Výmena LED svetelného zdroja odborne spôsobilou osobou
SI: Zamenjava svetlobnega vira LED s strani usposobljene osebe
HU: A LED izzót szakemberrel cseréltesse ki
HR: Zamjena LED izvora svjetlosti od strane stručne osobe
BG: Смяна на LED светлинния източник от специалист
RO: Becul LED trebuie înlocuit de către un profesionist
SR: Zamena LED izvora svetla od strane stručnog lica
FR: Remplacement de l'ampoule LED par un professionnel





DE: Am Ende der Produktlebensdauer gehen Sie wie folgt vor, um die LED-Module und Treiber zu demontieren. Vor der Demontage den Netzstecker ziehen.

1. Entfernen Sie die Schrauben der Montagevorrichtung.
2. Trennen Sie die Anschlüsse des LED-Treibers und nehmen Sie den LED-Treiber heraus.
3. Entfernen Sie den Glasschirm
4. Entfernen Sie den Acryldiffusor
- 5-7. Nehmen Sie das LED-Modul heraus

Nachfolgend finden Sie die Verfahren zum Austausch des LED-Moduls und des LED-Treibers. Trennen Sie das Gerät vom Stromnetz, bevor Sie mit der Montage fertig sind.

- 5-7. Ersetzen Sie die LED-Module und setzen Sie die LED-Module in die Lampenabdeckung ein.
4. Setzen Sie den Acryldiffusor auf
3. Installieren Sie den Glasschirm
2. Schließen Sie die Anschlüsse des LED-Treibers an
1. Schrauben Sie die Schrauben der Montagevorrichtung fest

CZ: Na konci životnosti produktu demontujte moduly LED a ovladače podle těchto kroků. Před demontáží vytáhněte síťovou zástrčku.

1. Odstraňte šrouby z montážního zařízení.
2. Odpojte konektory ovladače LED a vyjměte ovladač LED.
3. Odstraňte skleněné stínidlo
4. Odstraňte akrylový difuzér
- 5-7. Vyjměte modul LED

Níže jsou uvedeny postupy pro výměnu modulu LED a ovladače LED. Před dokončením montáže odpojte zařízení od napájení.

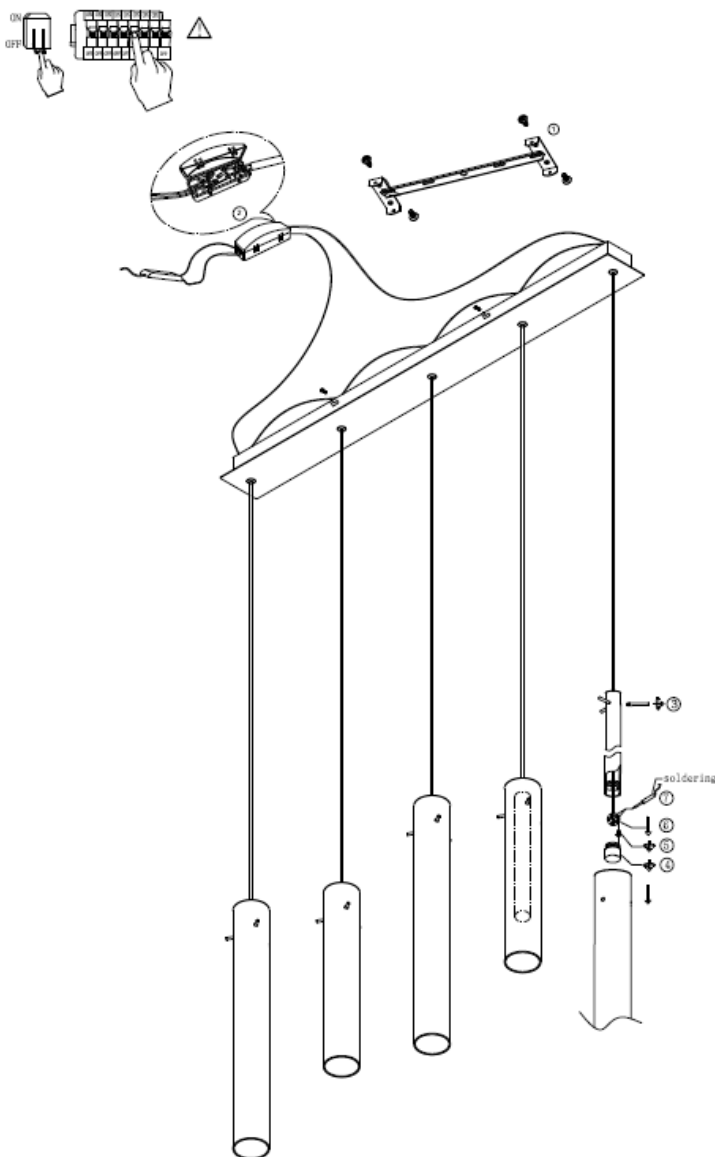
- 5-7. Vyměňte moduly LED a vložte moduly LED do krytu lampy.
4. Nasaďte akrylový difuzér
3. Nainstalujte skleněné stínidlo
2. Připojte konektory ovladače LED
1. Utáhněte šrouby montážního zařízení

SE: Vid slutet av produktens livslängd, följ dessa steg för att demontera LED-modulerna och drivrutinerna. Dra ut stickkontakten innan demontering.

1. Ta bort skruvarna från monteringsanordningen.
2. Koppla bort LED-drivrutinens kontakter och ta ut LED-drivrutinen.
3. Ta bort glasskärmen
4. Ta bort akryldiffusionen
- 5-7. Ta ut LED-modulen

Nedan finns procedurerna för att byta ut LED-modulen och LED-drivrutinen. Koppla bort enheten från strömförsörjningen innan du avslutar monteringen.

- 5-7. Byt ut LED-modulerna och sätt in LED-modulerna i lampocket.
4. Sätt på akryldiffusorn
3. Montera glasskärmen
2. Anslut LED-drivrutinens kontakter
1. Dra åt skruvarna på monteringsanordningen



SK: Na konci životnosti produktu rozoberte moduly LED a ovládače podľa týchto krokov. Pred demontážou vytiahnite zástrčku zo zásuvky.

1. Odstráňte skrutky z montážneho zariadenia.
2. Odpojte konektory ovládača LED a vyberte ovládač LED.
3. Odstráňte sklenené tienidlo
4. Odstráňte akrylový difúzor
- 5-7. Vyberte modul LED

Nižšie sú uvedené postupy na výmenu modulu LED a ovládača LED. Pred dokončením montáže odpojte zariadenie od napájania.

- 5-7. Vymeňte moduly LED a vložte moduly LED do krytu lampy.
4. Nasadte akrylový difuzér
3. Nainštalujte sklenené tienidlo
2. Pripojte konektory ovládača LED
1. Utiahnite skrutky montážneho zariadenia

SI: Ob koncu življenjske dobe izdelka sledite tem korakom za razstavljanje modulov LED in gonilnikov. Pred demontažo izvlcite električni vtič.

1. Odstranite vijake iz pritrdilne naprave.
2. Odklopite konektorje gonilnika LED in odstranite gonilnik LED.
3. Odstranite stekleni senčnik
4. Odstranite akrilni difuzor
- 5-7. Odstranite LED modul

Spodaj so postopki za zamenjavo modula LED in gonilnika LED. Preden končate z montažo, napravo odklopite iz električnega omrežja.

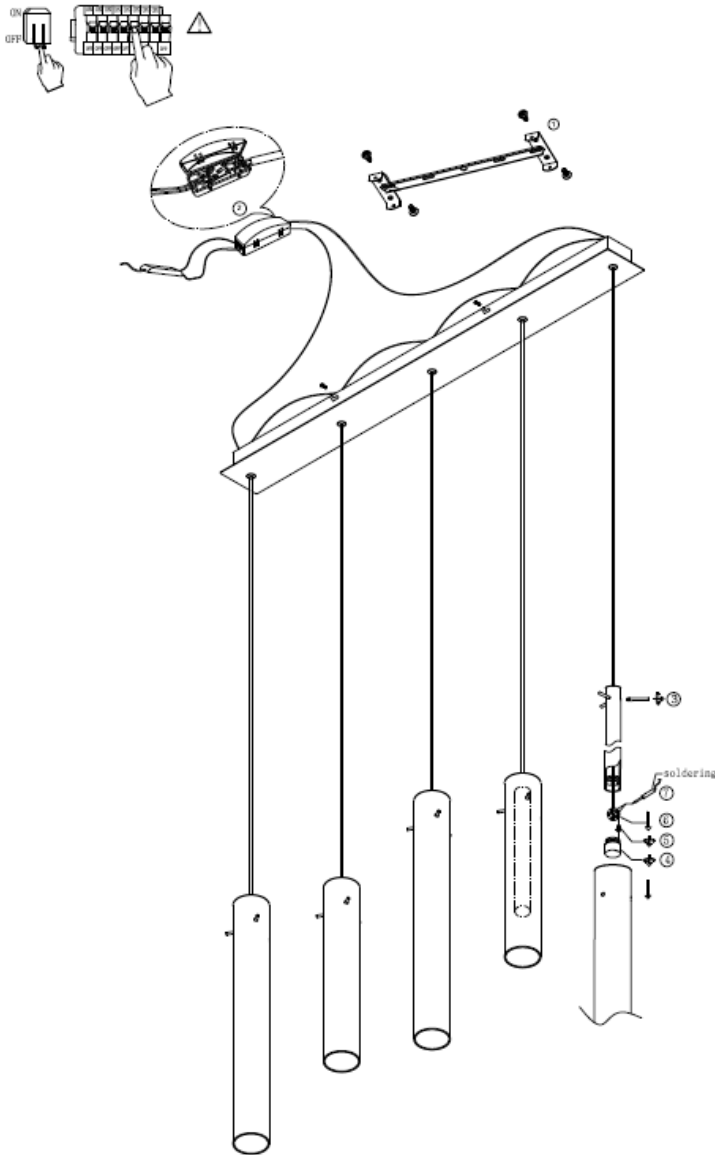
- 5-7. Zamenjajte module LED in jih vstavite v pokrov žarnice.
4. Nadenite akrilni difuzor
3. Namestite stekleno senčilo
2. Priključite konektorje gonilnika LED
1. Privijte vijake pritrdilne naprave

HU: A termék élettartamának végén kövesse az alábbi lépéseket a LED-modulok és meghajtók szétszereléséhez. Szétszerelés előtt húzza ki a hálózati csatlakozót.

1. Távolítsa el a csavarokat a rögzítőeszköztől.
2. Húzza ki a LED-illesztőprogram csatlakozóit, és vegye ki a LED-illesztőprogramot.
3. Távolítsa el az üvegburát
4. Távolítsa el az akril diffúzort
- 5-7. Vegye ki a LED modult

Az alábbiakban bemutatjuk a LED-modul és a LED-illesztőprogram cseréjének eljárásait. Az összeszerelés befejezése előtt válassza le a készüléket a hálózatról.

- 5-7. Helyezze vissza a LED-modulokat, és helyezze be a LED-modulokat a lámpaburkolatba.
4. Helyezze fel az akril diffúzort
3. Szerelje fel az üvegernyőt
2. Csatlakoztassa a LED-illesztőprogram csatlakozóit
1. Húzza meg a rögzítőeszköz csavarjait



HR: Na kraju životnog vijeka proizvoda, slijedite ove korake za rastavljanje LED modula i upravljačkih programa. Prije rastavljanja izvucite utikač iz utičnice.

1. Uklonite vijke s uređaja za montažu.
2. Odspojite konektore LED drajvera i izvadite LED drajver.
3. Uklonite stakleno sjenilo
4. Uklonite akrilni difuzor
- 5-7. Izvadite LED modul

Ispod su postupci za zamjenu LED modula i LED upravljačkog programa. Isključite uređaj iz napajanja prije nego završite sastavljanje.

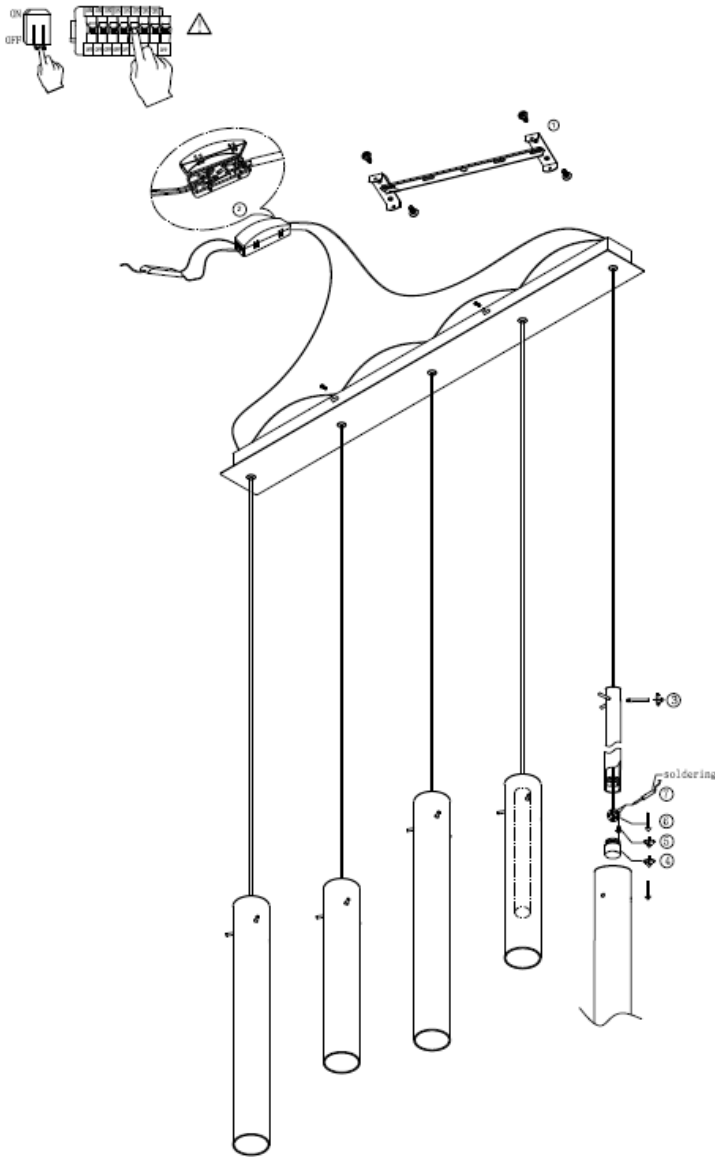
- 5-7. Zamijenite LED module i umetnite LED module u poklopac svjetiljke.
4. Stavite akrilni difuzor
3. Ugradite stakleno sjenilo
2. Spojite konektore LED upravljačkog programa
1. Zategnite vijke uređaja za montažu

BG: В края на жизнения цикъл на продукта следвайте тези стъпки, за да демонтирате LED модулите и драйверите. Преди да демонтирате, извадете щепсела от контакта.

1. Отстранете винтовете от монтажното устройство.
2. Разкачете съединителите на LED драйвера и извадете LED драйвера.
3. Отстранете стъкления абажур
4. Отстранете акрилния дифузьор
- 5-7. Извадете LED модула

По-долу са процедурите за подмяна на LED модула и LED драйвера. Изключете устройството от захранването, преди да завършите монтажа.

- 5-7. Сменете LED модулите и поставете LED модулите в капак на лампата.
4. Поставете акрилния дифузер
3. Монтирайте стъкления абажур
2. Свържете конекторите на LED драйвера
1. Затегнете винтовете на монтажното устройство



RO: La sfârșitul duratei de viață a produsului, urmați acești pași pentru a demonta modulele LED și driverele. Înainte de demontare, scoateți ștecherul de alimentare.

1. Scoateți șuruburile de pe dispozitivul de montare.
2. Deconectați conectorii driverului LED și scoateți driverul LED-ului.
3. Scoateți abajurul din sticlă
4. Scoateți difuzorul acrilic
- 5-7. Scoateți modulul LED

Mai jos sunt procedurile pentru înlocuirea modulului LED și a driverului LED. Deconectați dispozitivul de la sursa de alimentare înainte de a termina asamblarea.

- 5-7. Înlocuiți modulele LED și introduceți modulele LED în capacul lămpii.
4. Puneți difuzorul acrilic
3. Instalați abajurul din sticlă
2. Conectați conectorii driverului LED
1. Strângeți șuruburile dispozitivului de montare

SR: Na kraju životnog veka proizvoda, sledite ove korake da biste demontirali LED module i drajvere. Pre demontaže, izvucite utikač za napajanje.

1. Uklonite zavrtnje sa uređaja za montiranje.
2. Odspojite konektore LED drajvera i izvadite LED drajver.
3. Uklonite staklo
4. Uklonite akrilni difuzor
- 5-7. Izvadite LED modul

Ispod su procedure za zamenu LED modula i LED drajvera. Isključite uređaj iz napajanja pre nego što završite sa montažom.

- 5-7. Zamenite LED module i umetnite LED module u poklopac lampe.
4. Stavite akrilni difuzor
3. Instalirajte staklo
2. Povežite konektore LED drajvera
1. Zategnite zavrtnje uređaja za montiranje

FR: À la fin de la durée de vie du produit, suivez ces étapes pour démonter les modules LED et les pilotes. Avant le démontage, débranchez la fiche d'alimentation.

1. Retirez les vis du dispositif de montage.
2. Débranchez les connecteurs du pilote LED et retirez le pilote LED.
3. Retirez l'abat-jour en verre
4. Retirez le diffuseur acrylique
- 5-7. Retirez le module LED

Vous trouverez ci-dessous les procédures de remplacement du module LED et du pilote LED. Débranchez l'appareil de l'alimentation électrique avant de terminer l'assemblage.

- 5-7. Remplacez les modules LED et insérez les modules LED dans le couvercle de la lampe.
4. Mettez le diffuseur acrylique
3. Installez l'abat-jour en verre
2. Connectez les connecteurs du pilote LED
1. Serrez les vis du dispositif de montage