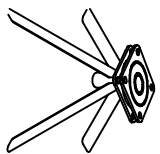
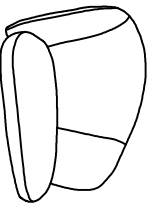
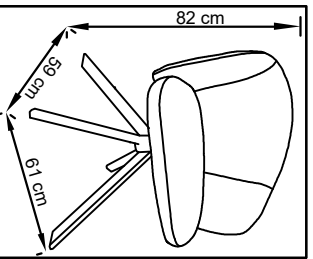
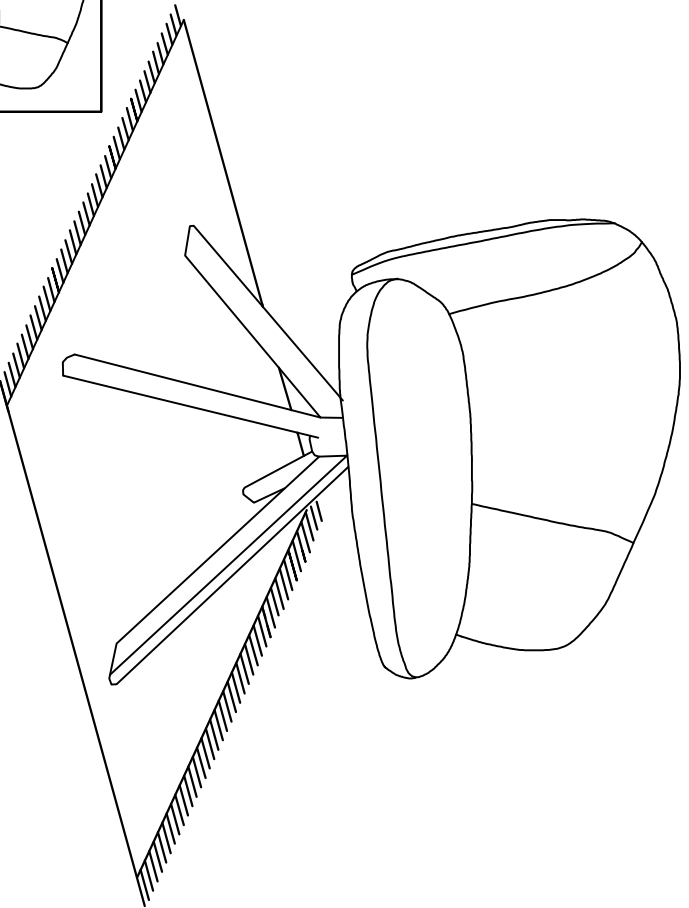


ELFI



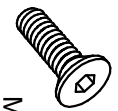
A*1

B*1

C*2

D*2

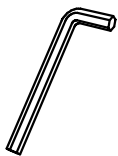
E*1



M6x25 mm

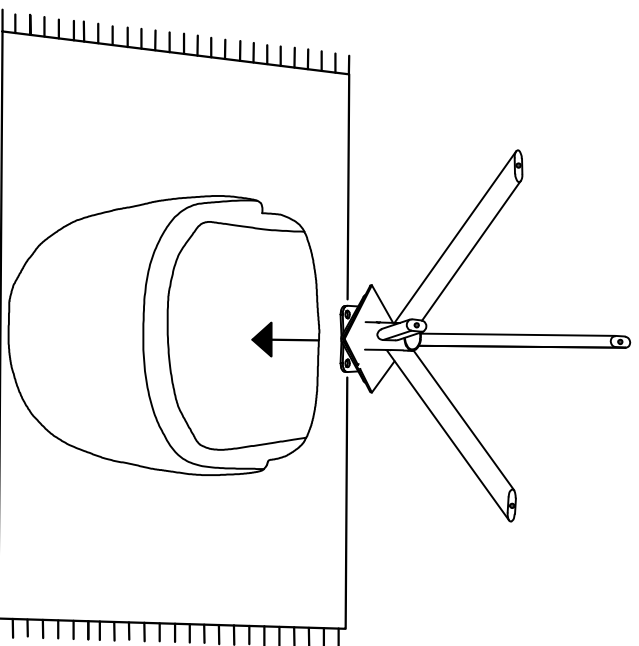


M6x16 mm



4 mm

1



2

