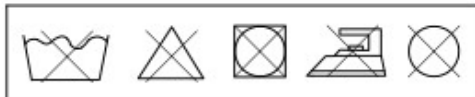
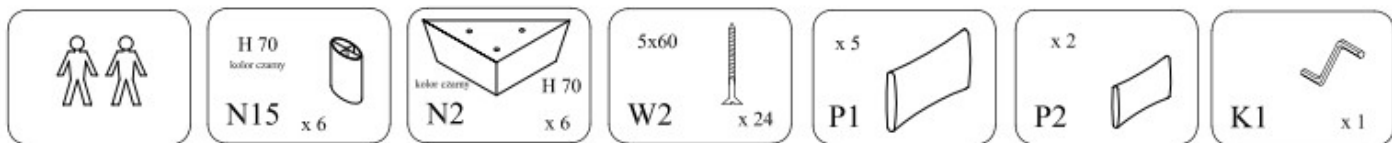


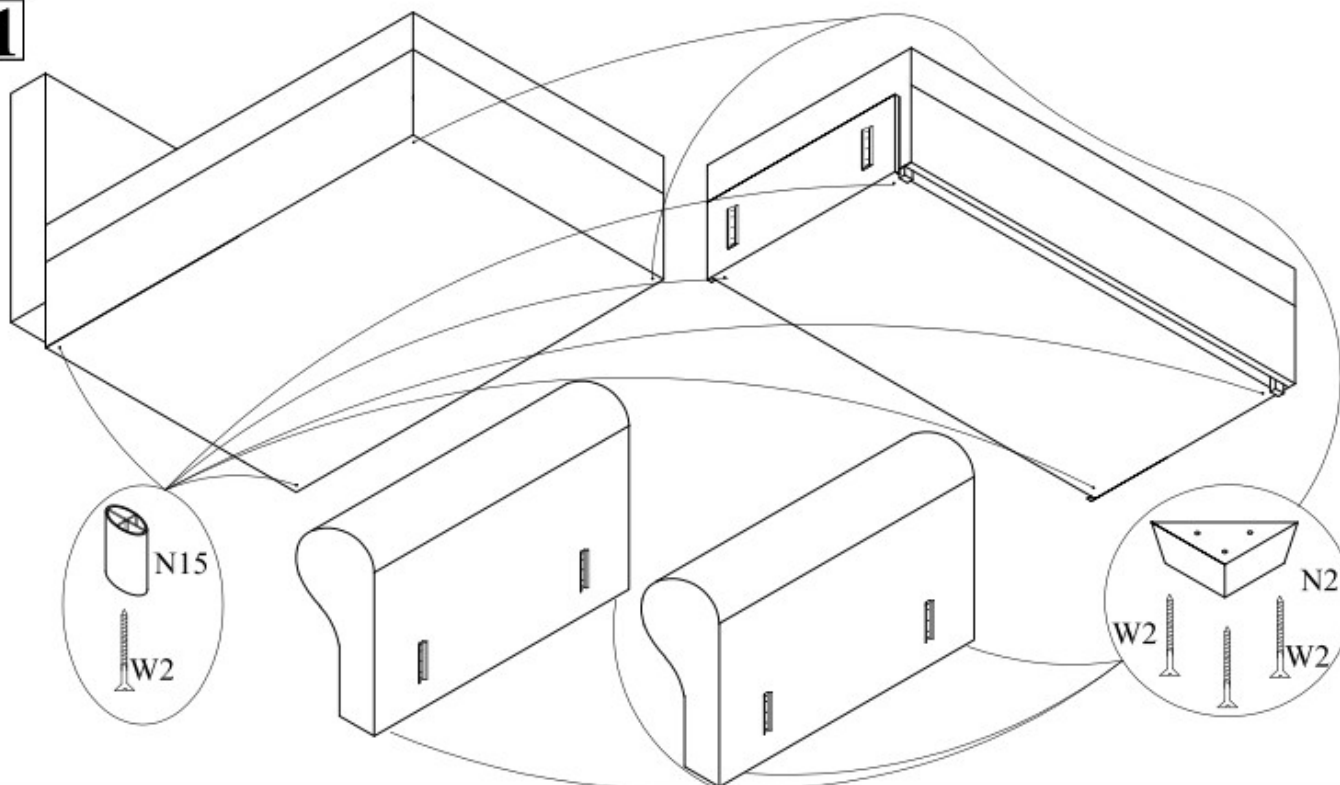
# MAUREEN 2F. URC



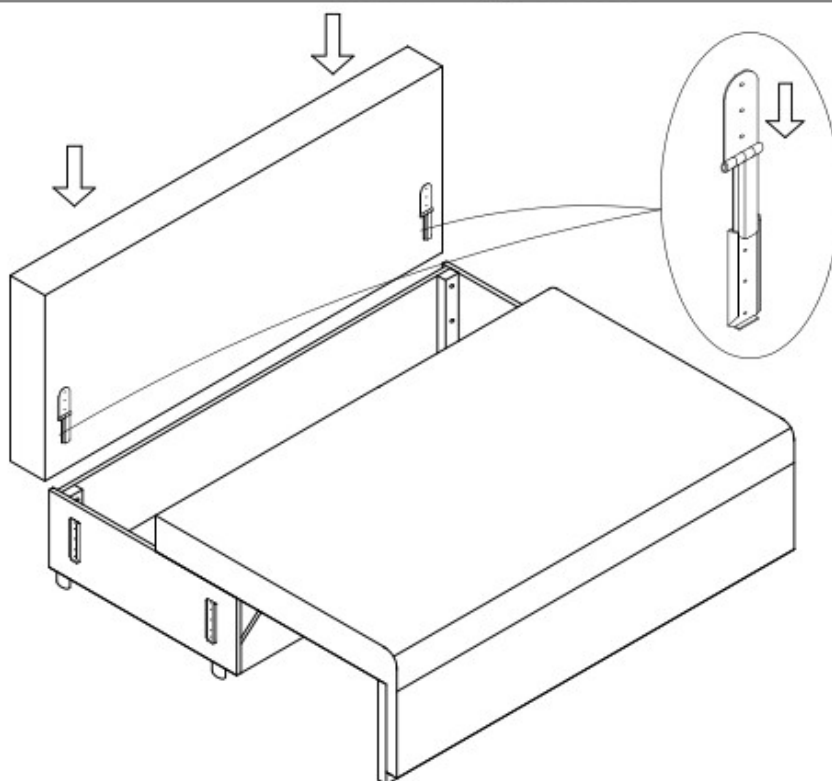
D - Montageanleitung GB - Assembly instructions NL - Handleiding voor de montage PL - Instrukcja montażu TR - Montaj talimatı  
RO - Instrucțiuni de montaj IT - Istruzioni di montaggio FR - Notice de montage SK - Navod na montáž CZ - Montážní návod  
HU - Szerelési útmutató RU - Инструкция по монтажу



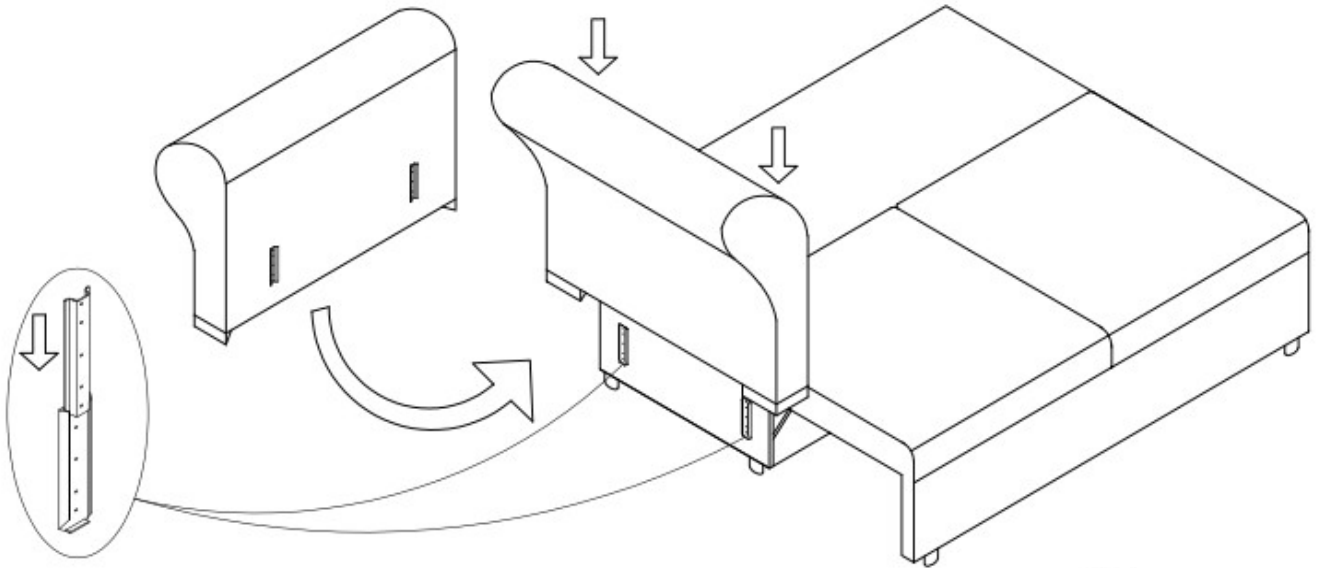
**1**



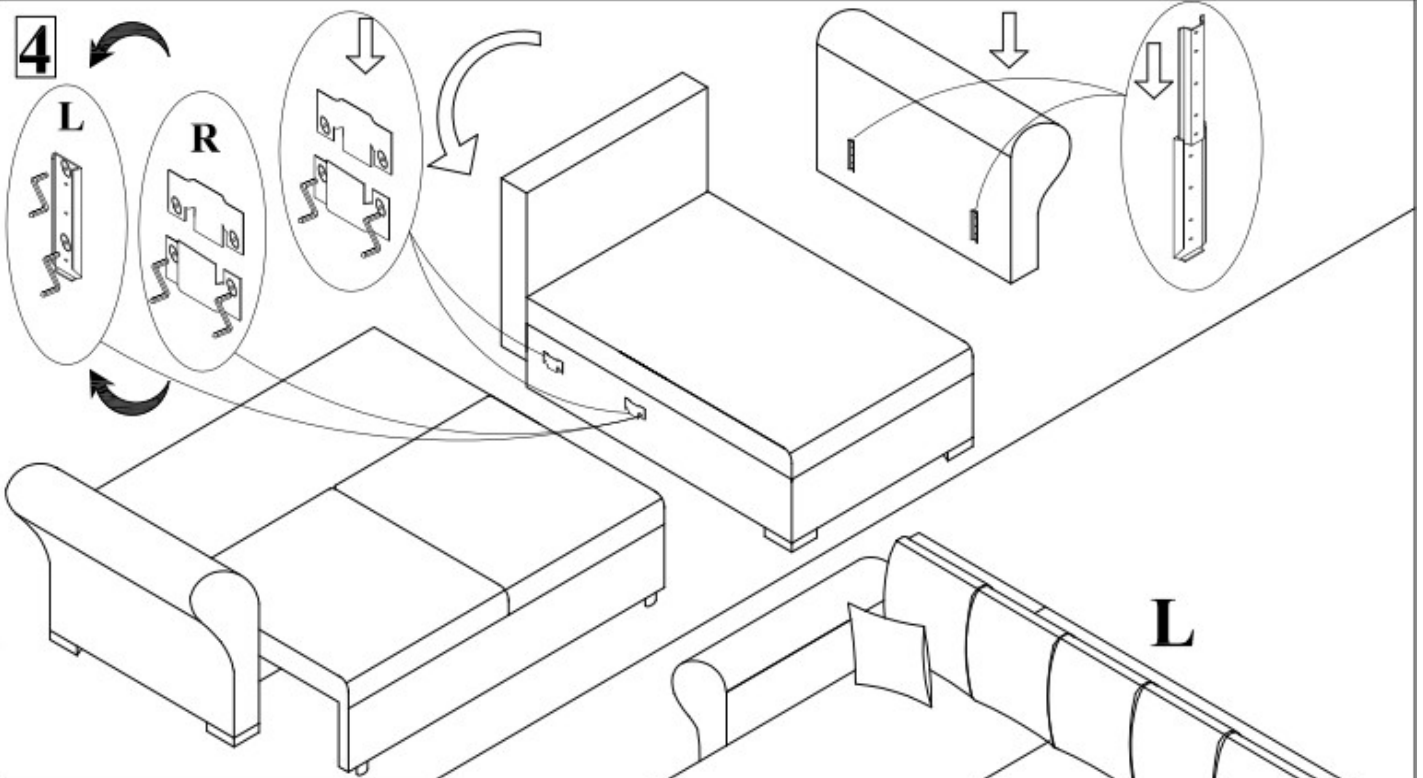
**2**



**3**



**4**



**5**

