

HANNA®

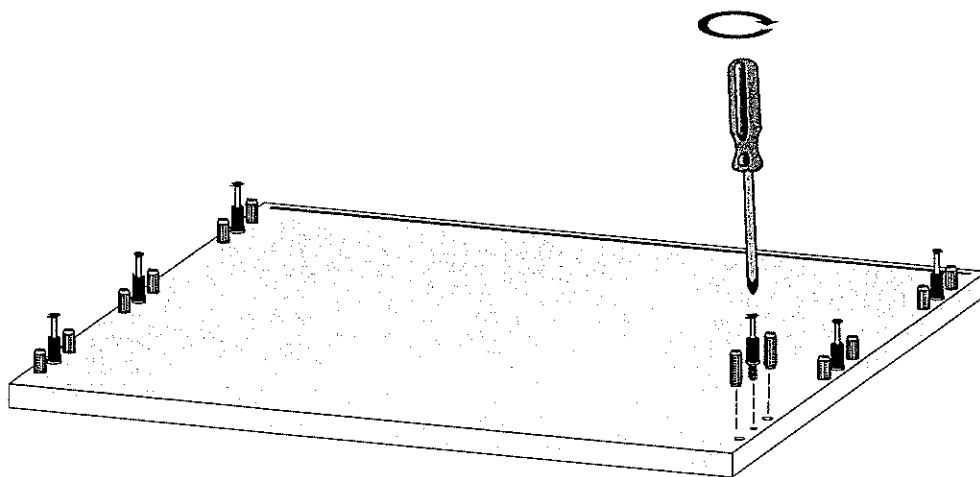
Möbel zur Raumordnung

Montageanleitung

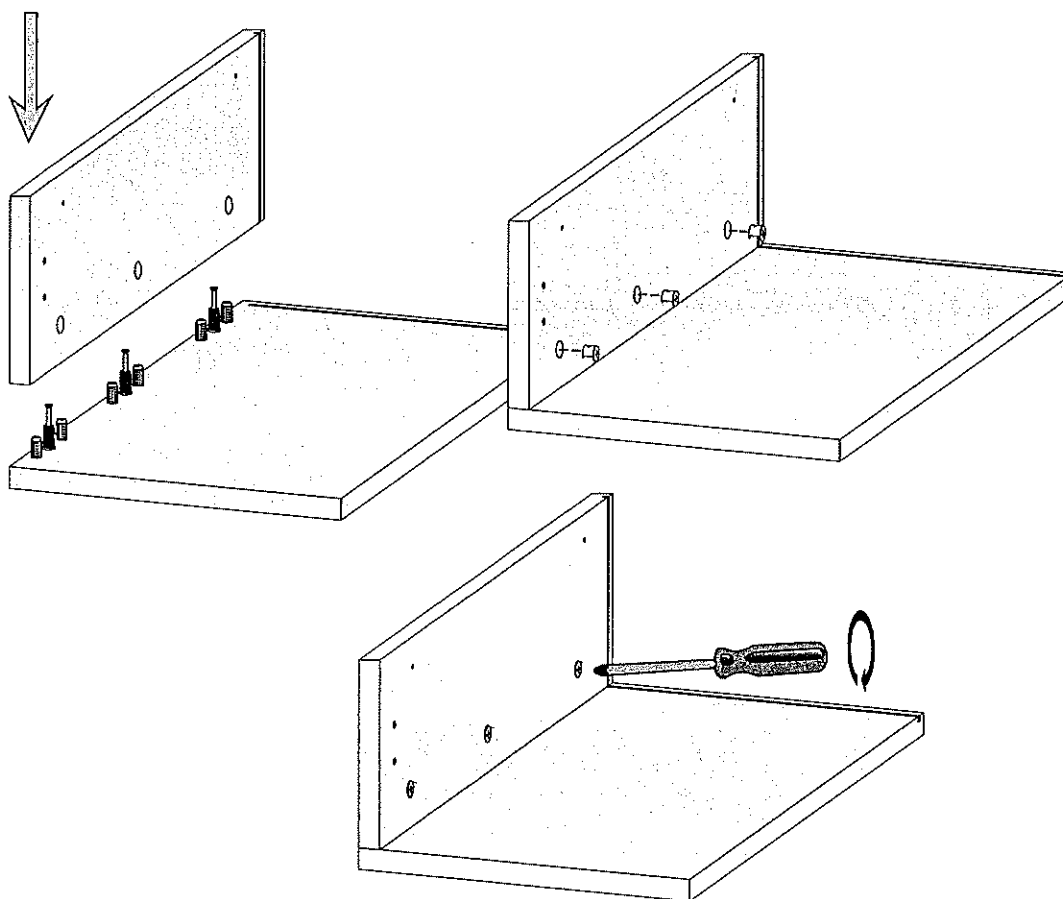
215152

1. Montage zerlegte Möbel
 - 1.1 Vormontage Abdeckplatte / Unterboden
 - 1.2 Montage Unterboden / Seite / Abdeckplatte
 - 1.3 Montage Seite / Rückwand
 - 1.4 Montage der Montageplatten / Scharniere
2. Montage der Fachböden
3. Montage der Griffe / Verstellfüße
4. Montage der Getränkeböden
5. Montage der Innenschübe
 - 5.1
6. Montage der Innen-Auszüge
 - 6.1
7. Einstellungen
 - 7.1 Tür-Scharnier
 - 7.2 Schübe
8. Wandbefestigung
9. Eck-Schränke zerlegt
 - 9.1 Unterboden Montage
 - 9.1.1 Montage der Füße
 - 9.2 Montage Unterboden - Rückwände
 - 9.3 Montage Unterboden - Rückwände - Seiten
 - 9.4 Montage Abdeckplatte
 - 9.5 Montage Türen und Scharniere
10. Montage Kleiderstange ausziehbar Z05

1.1 Vormontage Abdeckplatte / Unterboden



1.2 Montage Unterboden / Seite / Abdeckplatte

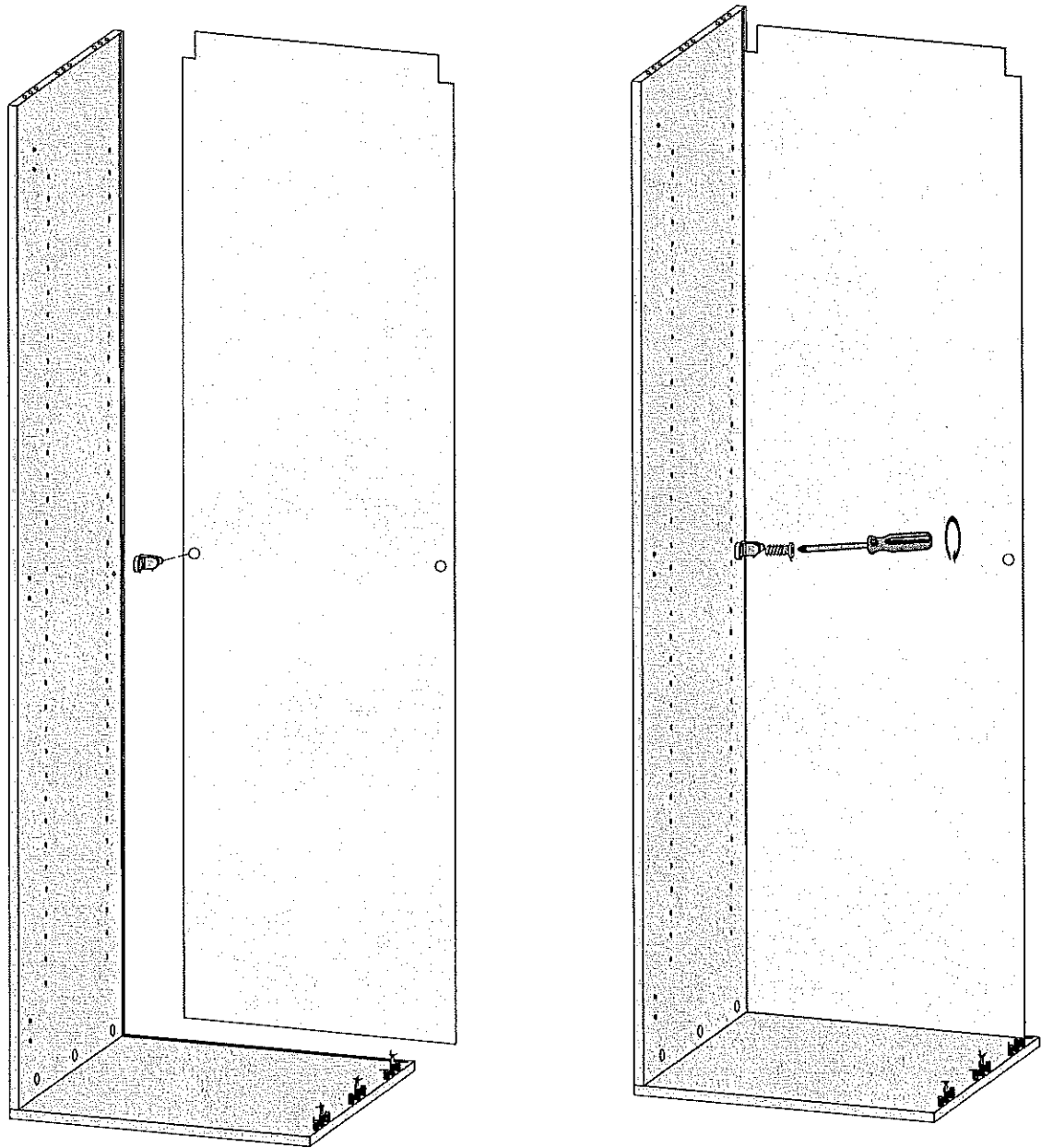


210450
M-Beutel mit je 8 Stück



200001
Holzdübel 8mm

1.3 Montage Seite / Rückwand

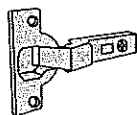
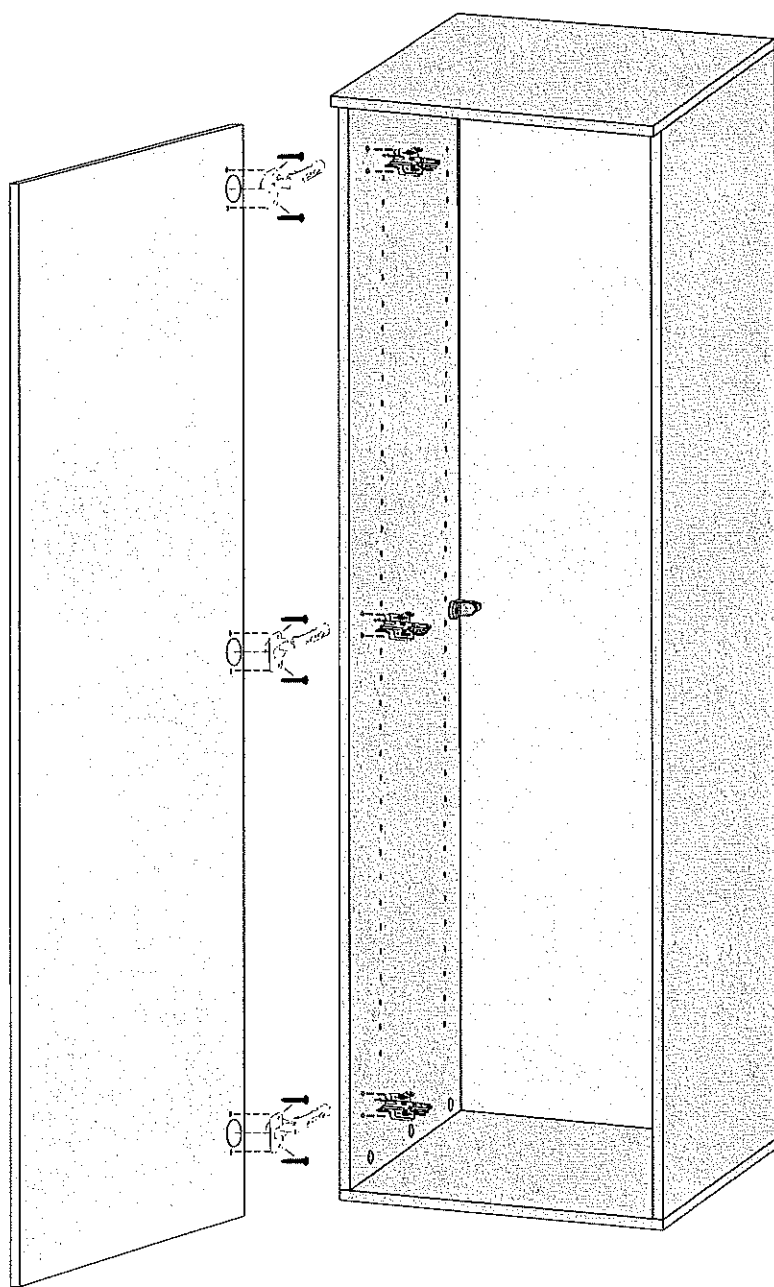


209098



209099

1.4 Montage der Montageplatten / Scharniere



209451
(Topband 0mm)

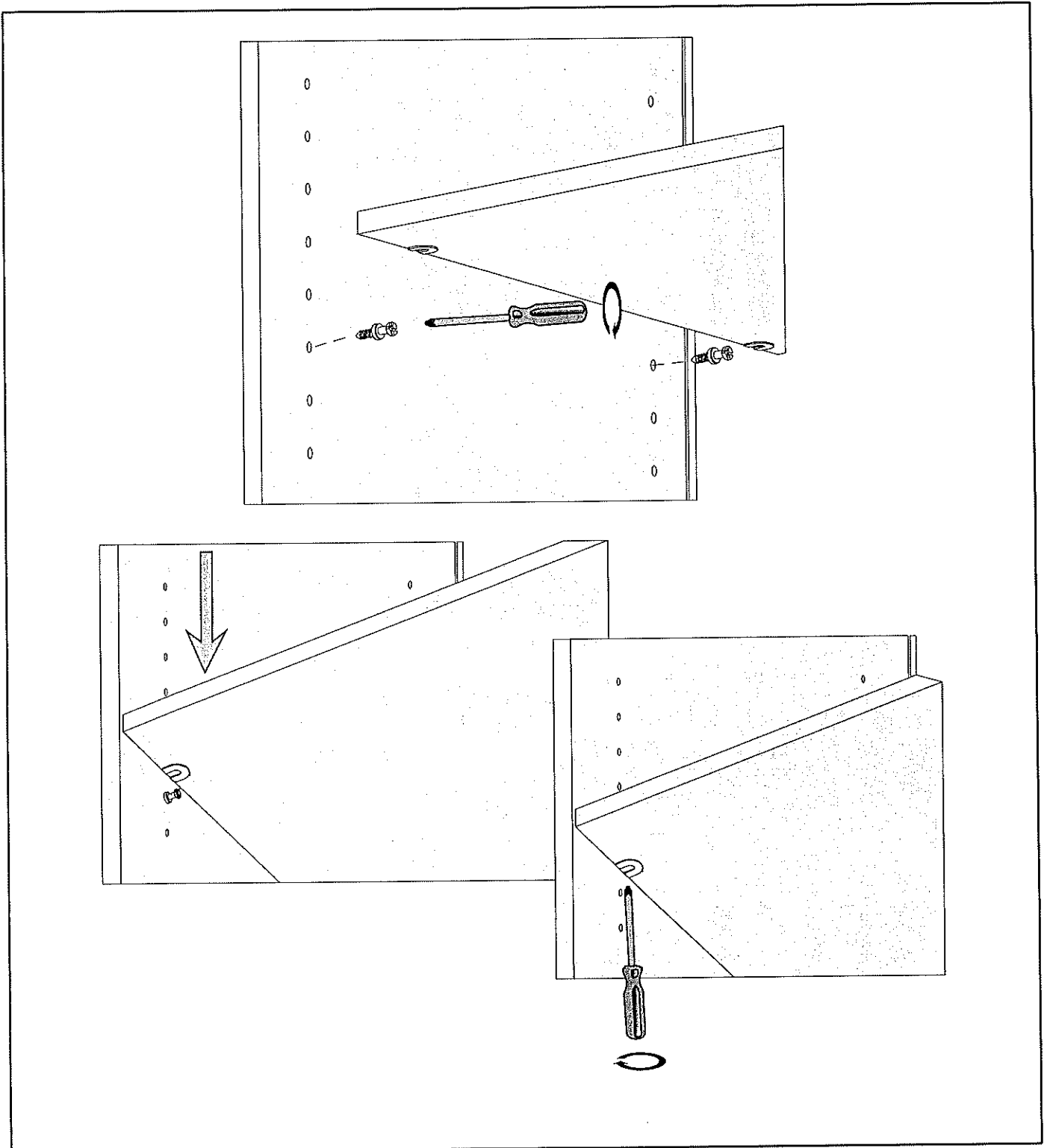


200049
(Spax-Seko 3,5x17 mm)



201831
(Montageplatte 0mm)

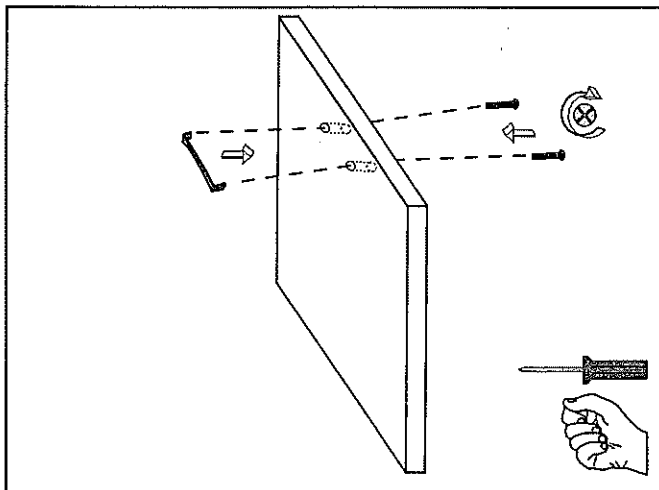
2.0 Montage der Fachböden



215149
M-Beutel mit 4 Stück



3.0 Montage Griffe + Füße

Griffe



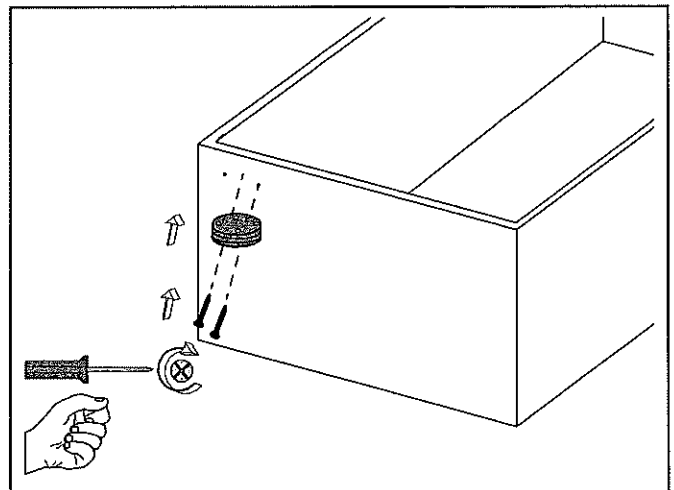
 
210431-EFM 2x 200011

 
210432-EFM 2x 200011


 
210581 -EFM 2x 200011

 
210580 -EFM 2x 200011

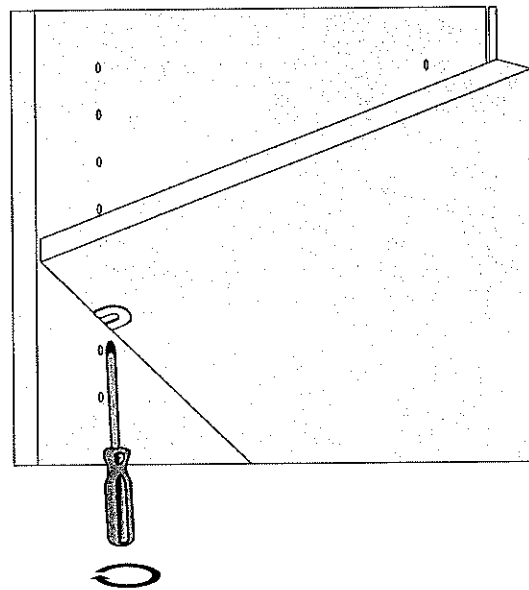
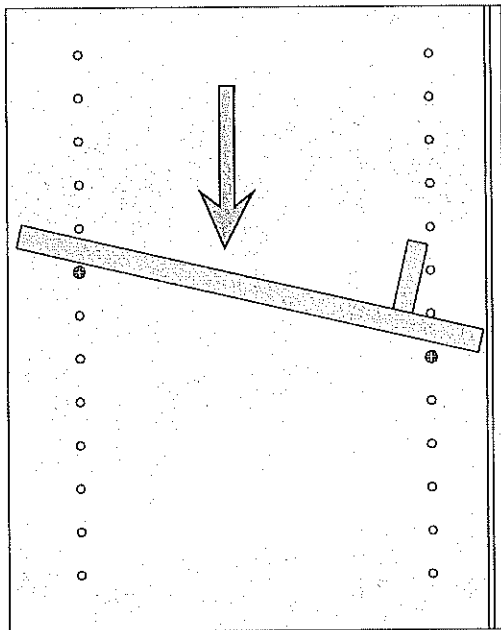
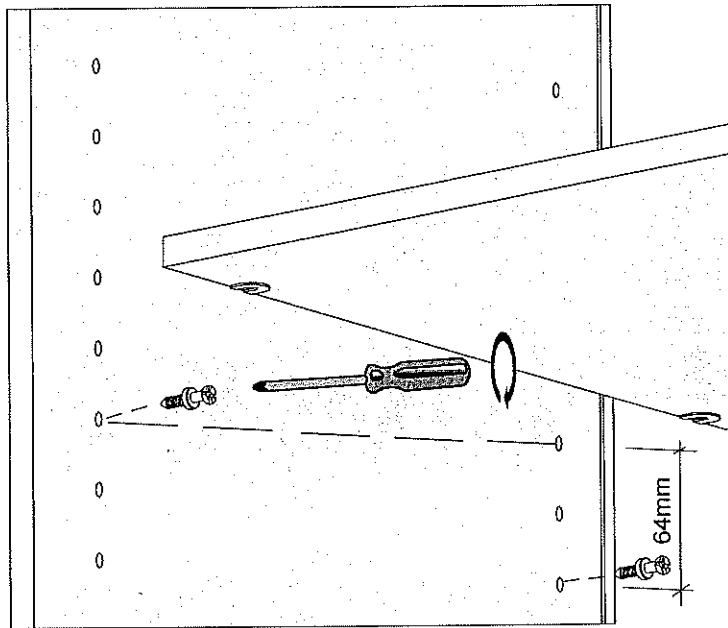
Füße




206594

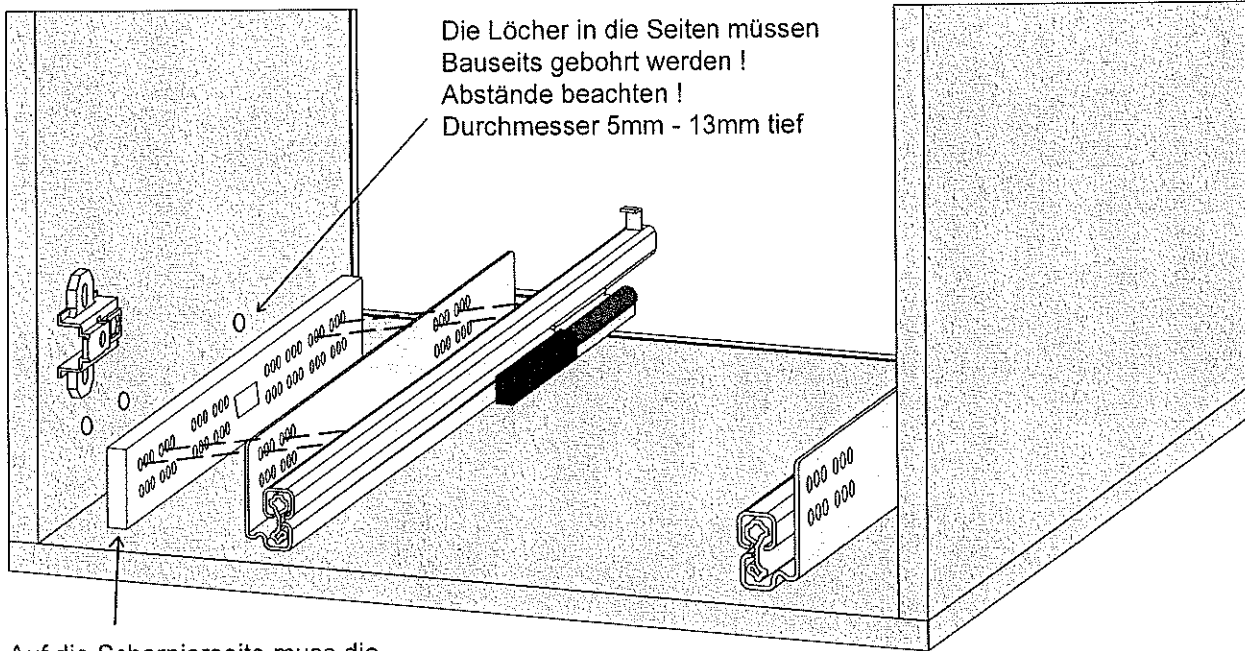

2x 200049 (3,5x17 mm)

4.0 Montage der Getränkeböden



215149
M-Beutel mit 4 Stück

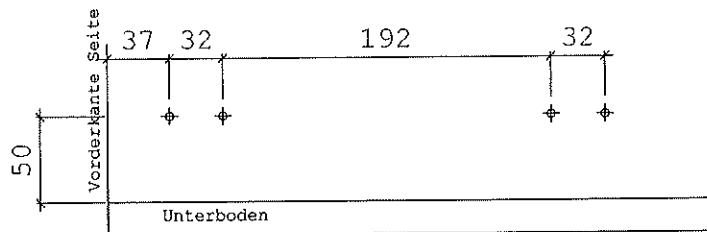
5.0 Montage der Innenschübe



Auf die Scharnierseite muss die Distanzleiste zwischen Seite und Schiene eingepasst werden, ggf. kürzen und ausklinken!

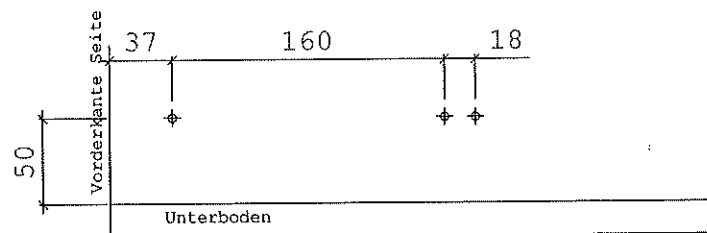
Bohrmaße für die 52cm Schiene
(60cm tiefe Schränke).


50mm min. Abstand vom Unterboden einhalten, sonst passt der Schub nicht!
Höhe des Schubs sonst frei wählbar.

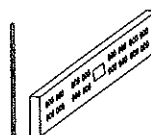



Bohrmaße für die 35cm Schiene
(45cm tiefe Schränke).

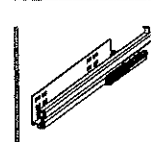
50mm min. Abstand vom Unterboden einhalten, sonst passt der Schub nicht!
Höhe des Schubs sonst frei wählbar.



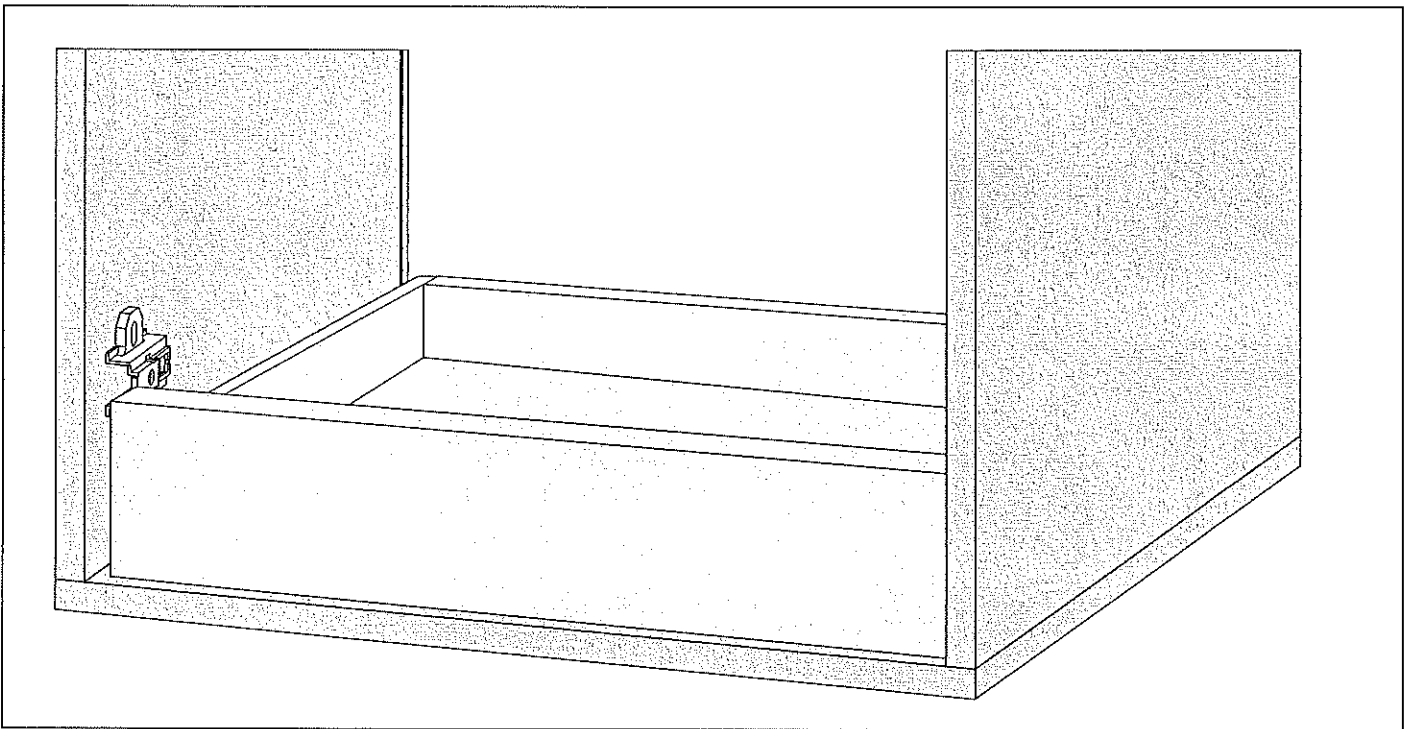
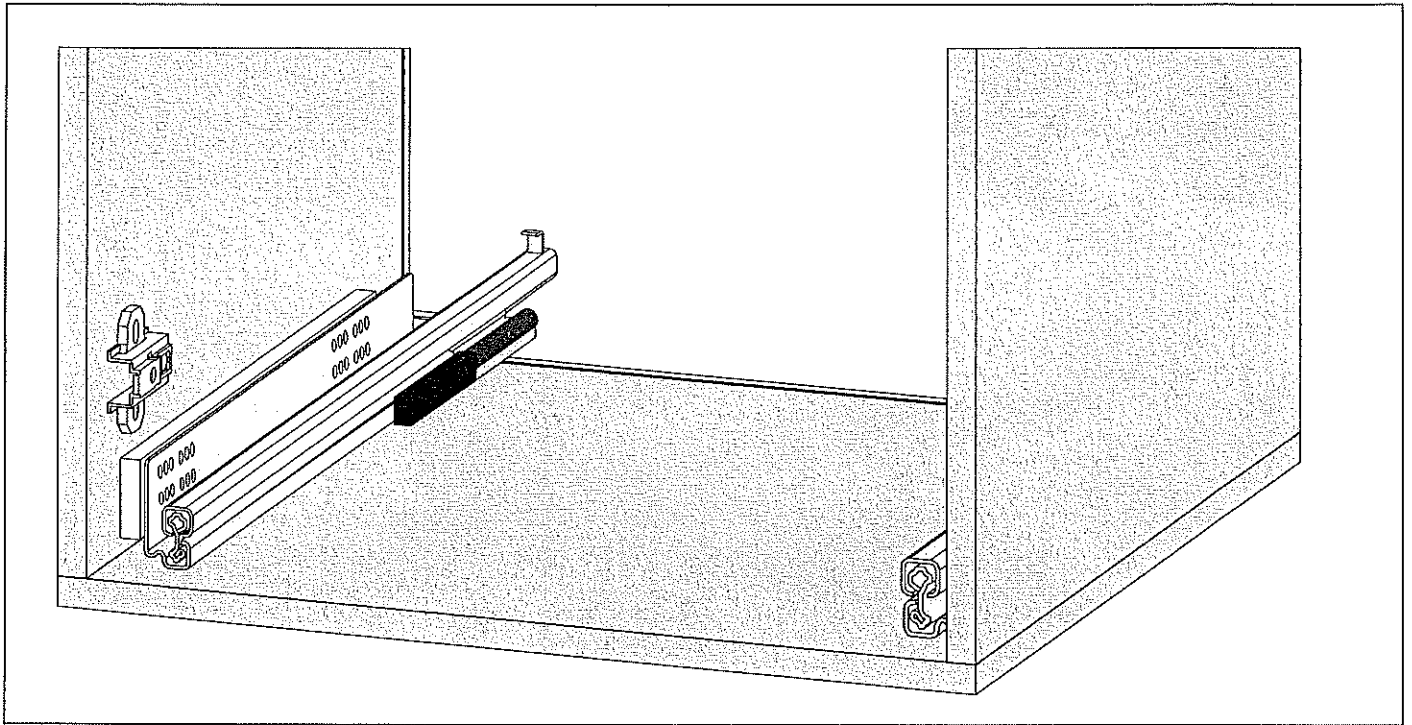
 207242
Euro-Schraube 6,3x11
für Schiene ohne Distanzleiste

 215076
Distanzleiste 12mm

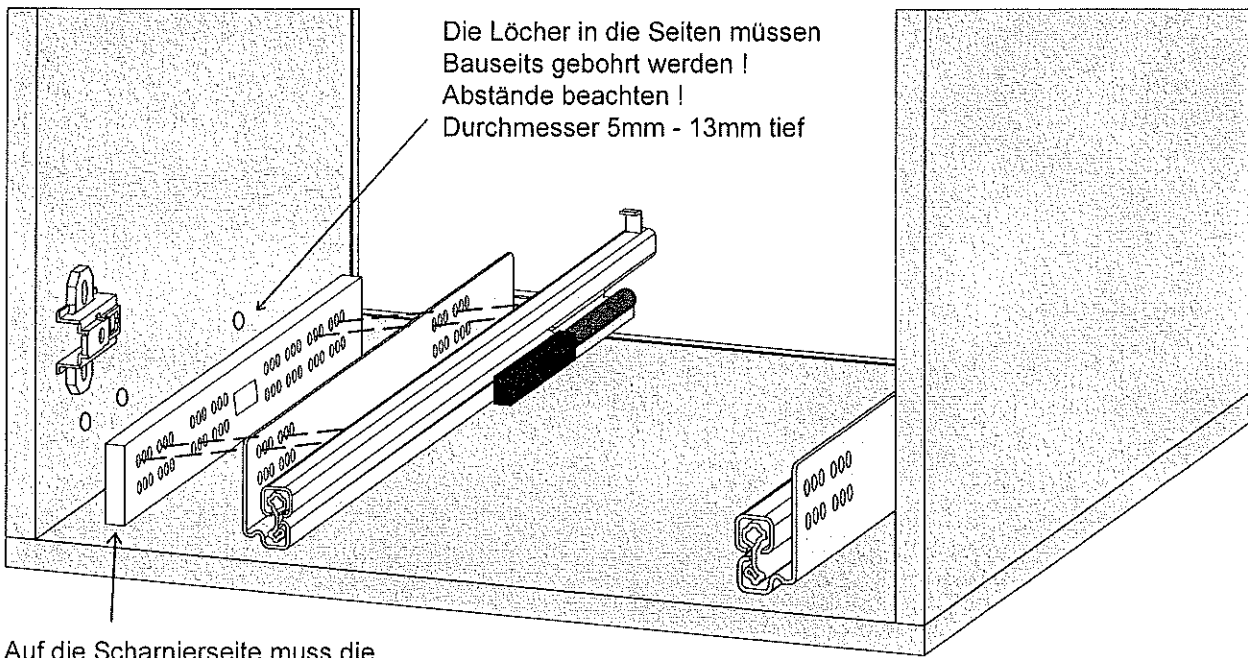
 206305
Euro-Schraube 6,3x25
für Schiene mit Distanzleiste

 Hettich Quadro
Teil- oder Vollauszug
35 oder 52cm

5.1 Montage der Innenschübe



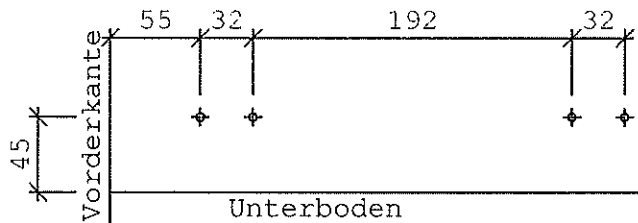
6.0 Montage der Innen-Auszüge



Auf die Scharnierseite muss die Distanzleiste zwischen Seite und Schiene eingepasst werden, ggf. kürzen und ausklinken!

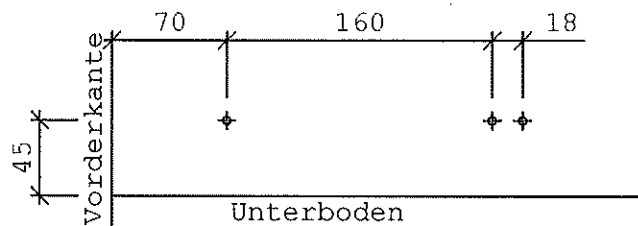
Bohrmaße für die 52cm Schiene
(60cm tiefe Schränke).


45mm min. Abstand vom Unterboden
einhalten, sonst passt der Schub nicht!
Höhe des Schubs sonst frei wählbar.





Bohrmaße für die 35cm Schiene
(45cm tiefe Schränke).


45mm min. Abstand vom Unterboden
einhalten, sonst passt der Schub nicht!
Höhe des Schubs sonst frei wählbar.



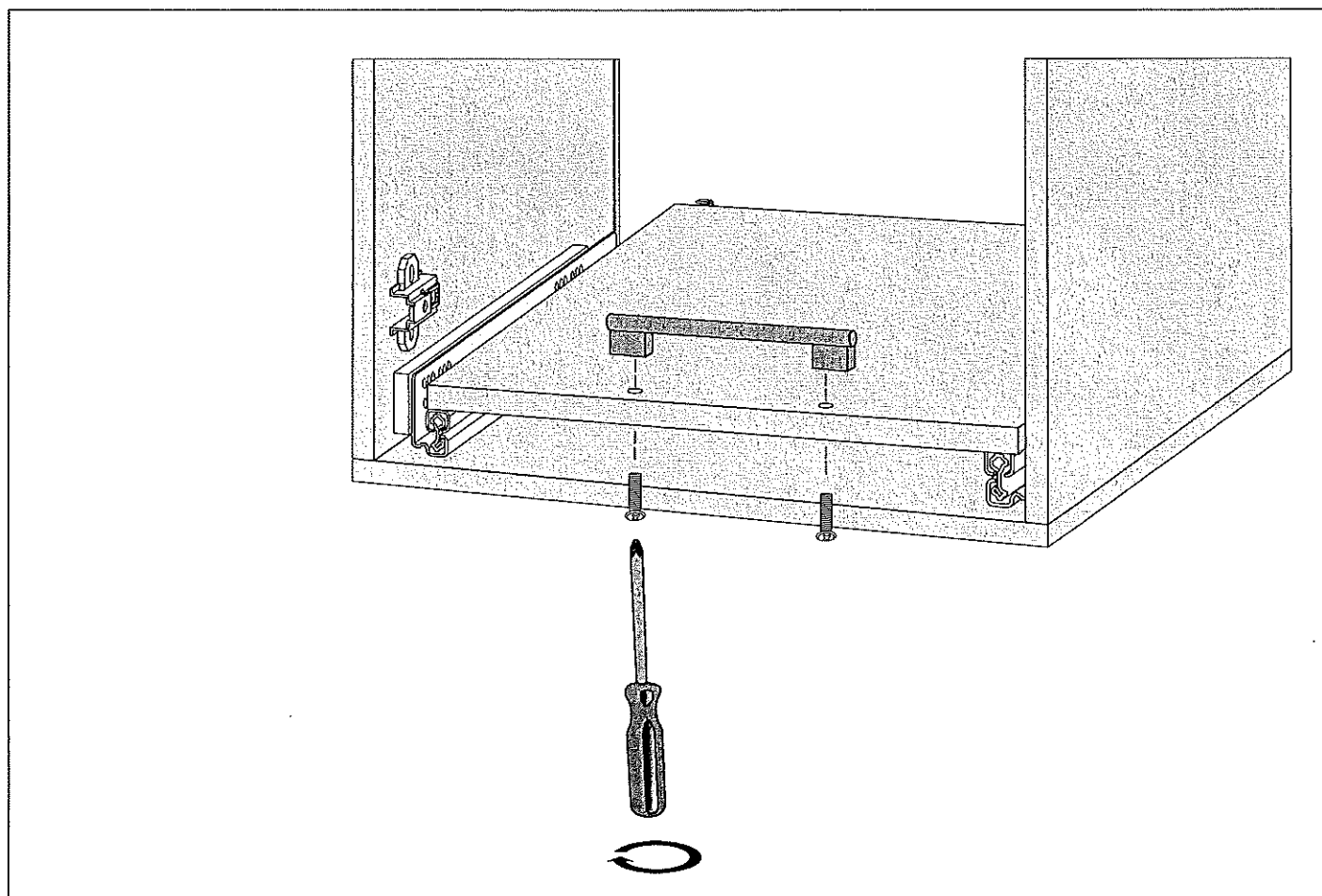
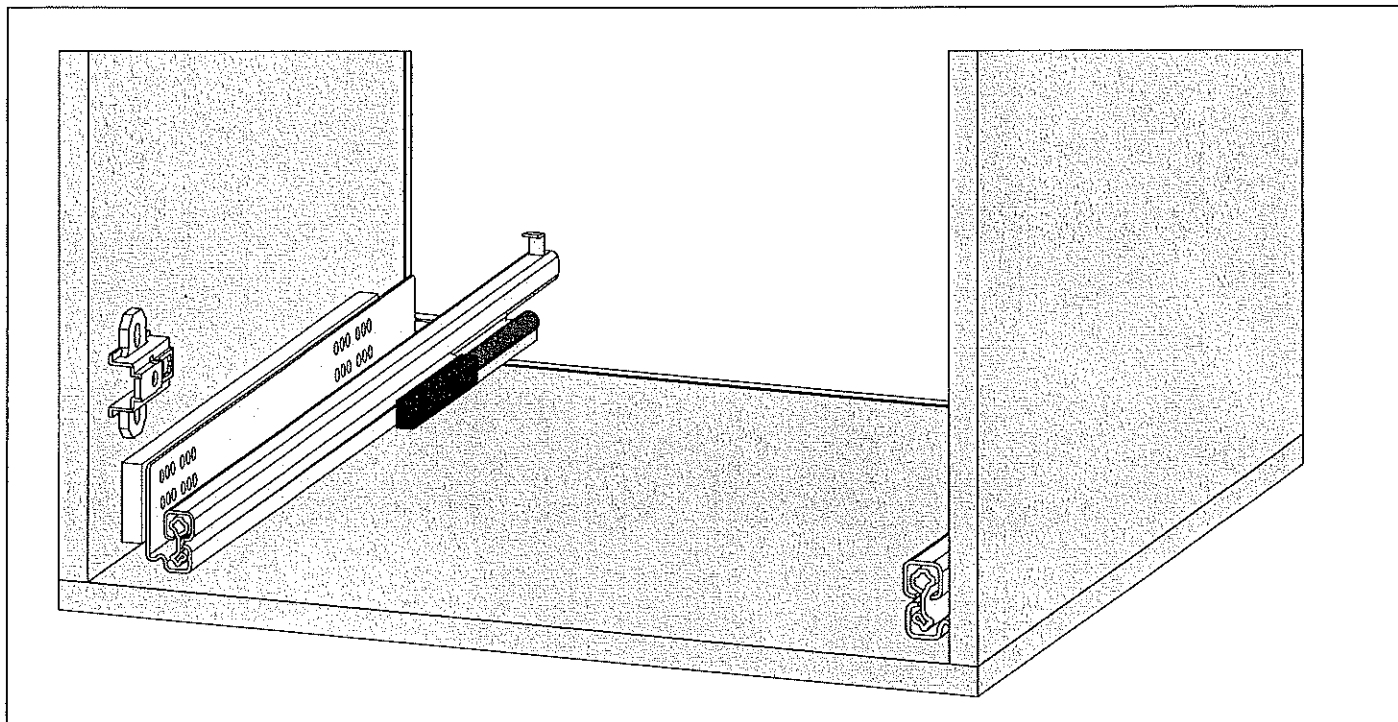
 207242
Euro-Schraube 6,3x11
für Schiene ohne Distanzleiste

 215076
Distanzleiste 12mm

 206305
Euro-Schraube 6,3x25
für Schiene mit Distanzleiste

 Hettich Quadro
Teil- oder Vollauszug
35 oder 52cm

6.1 Montage der Innen-Auszüge

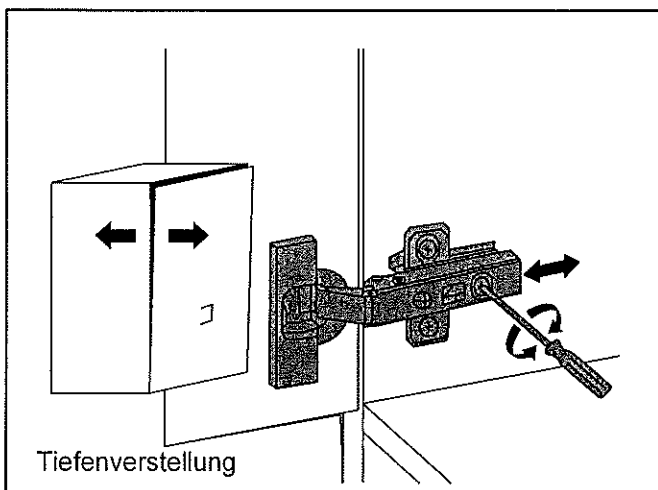
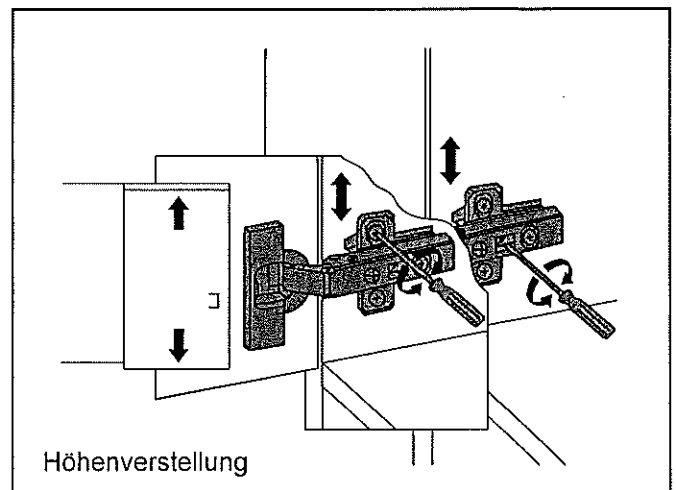
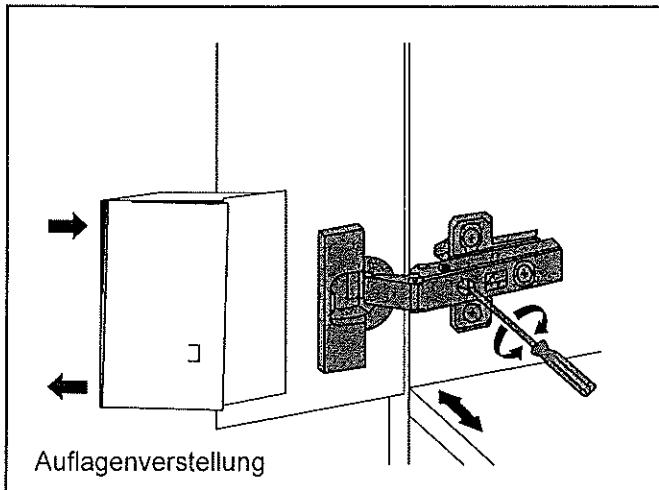


200011
M-Schraube M4x25mm

209091-SI
Griff 192mm silber

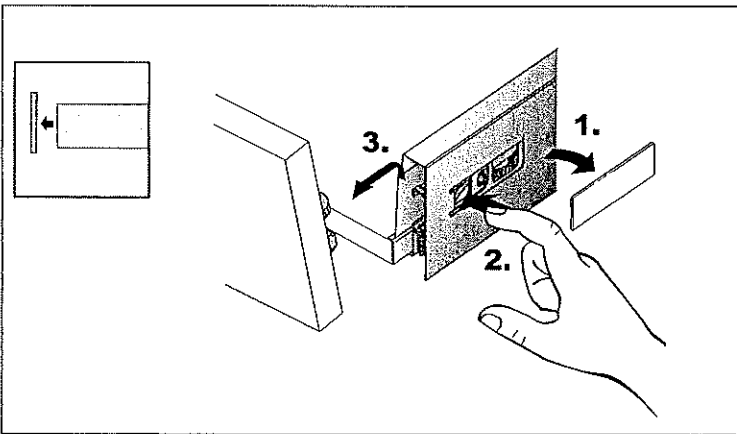
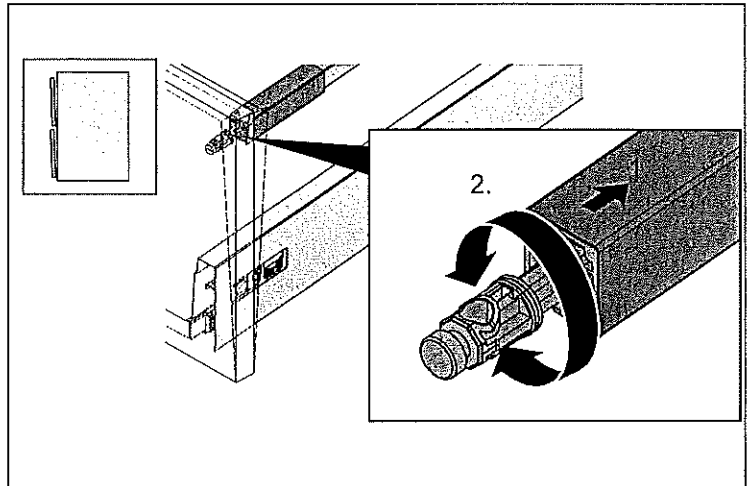
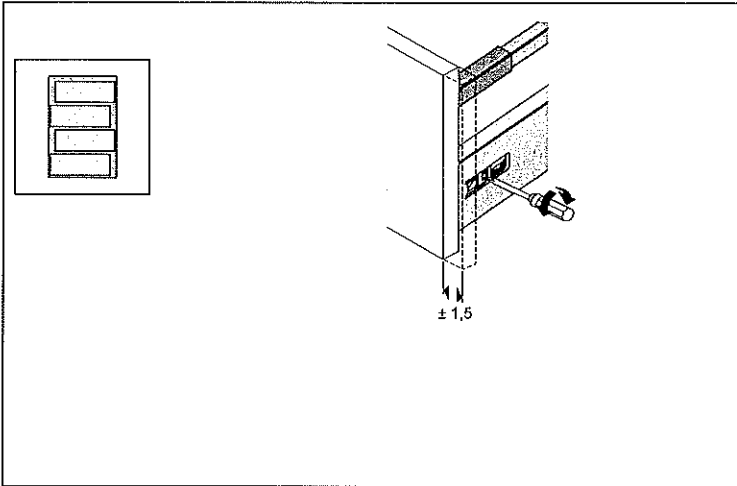
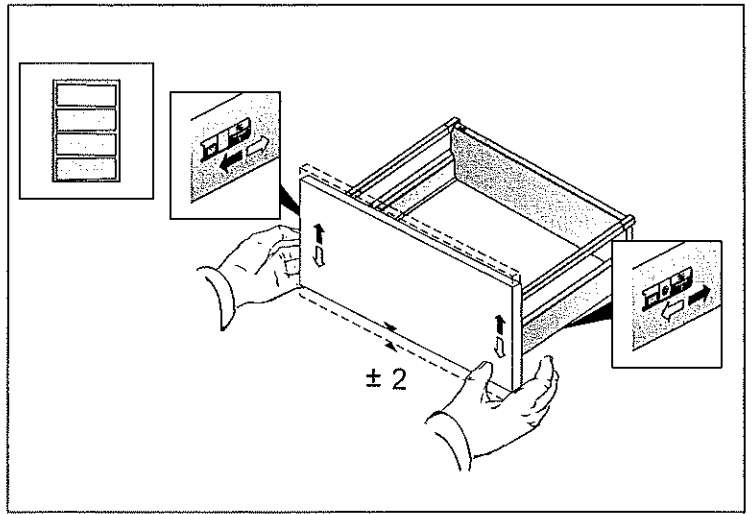
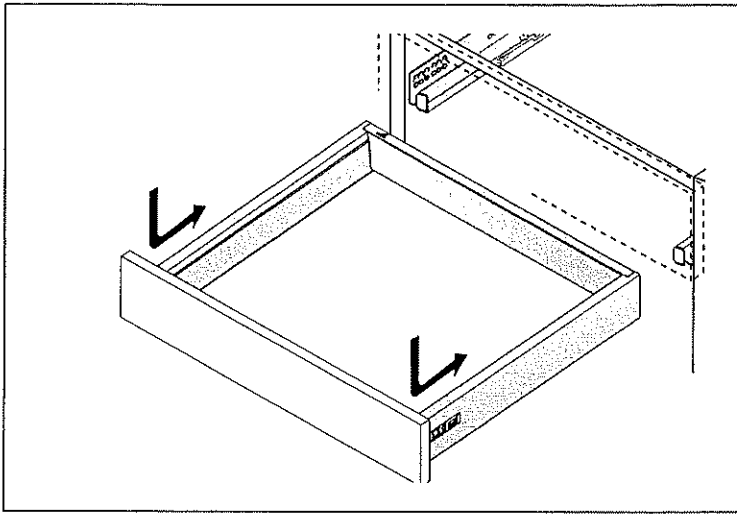
7.0 Einstellungen

7.1 Scharniere



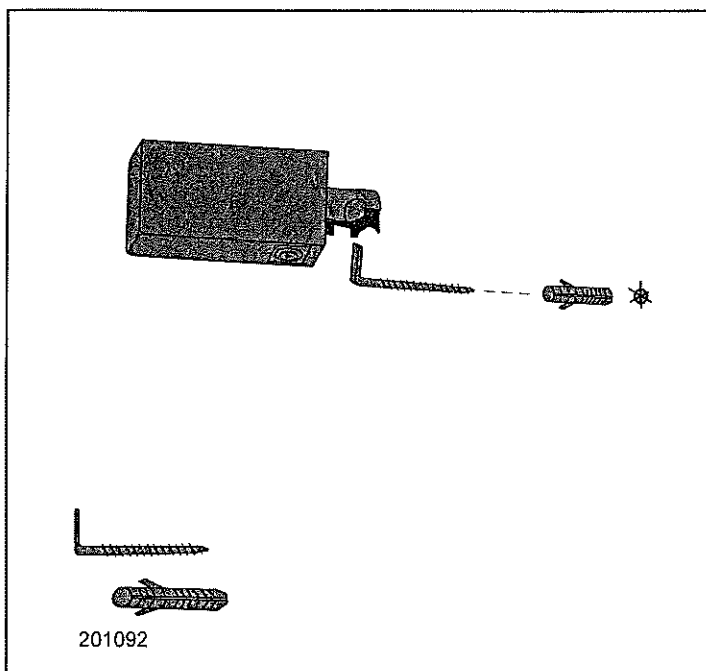
7.0 Einstellungen

7.2 Schübe

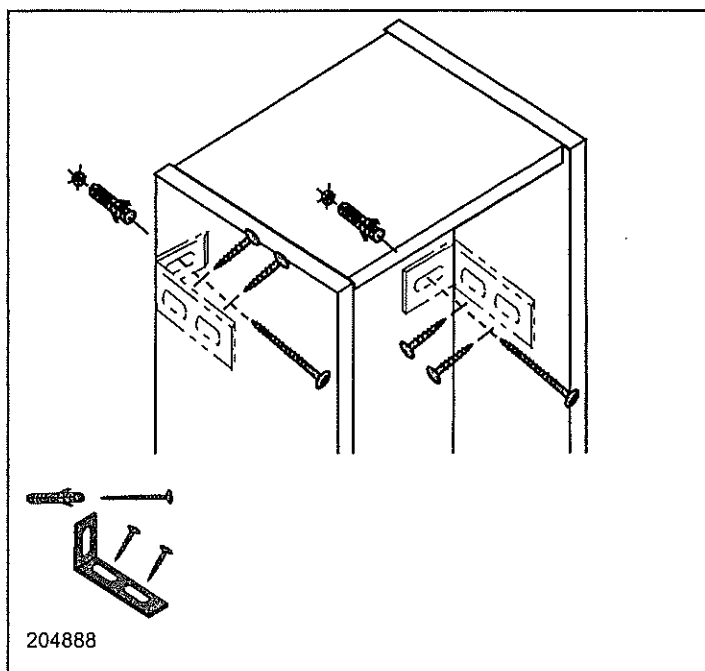


8.0 Wandbefestigung

Schränke

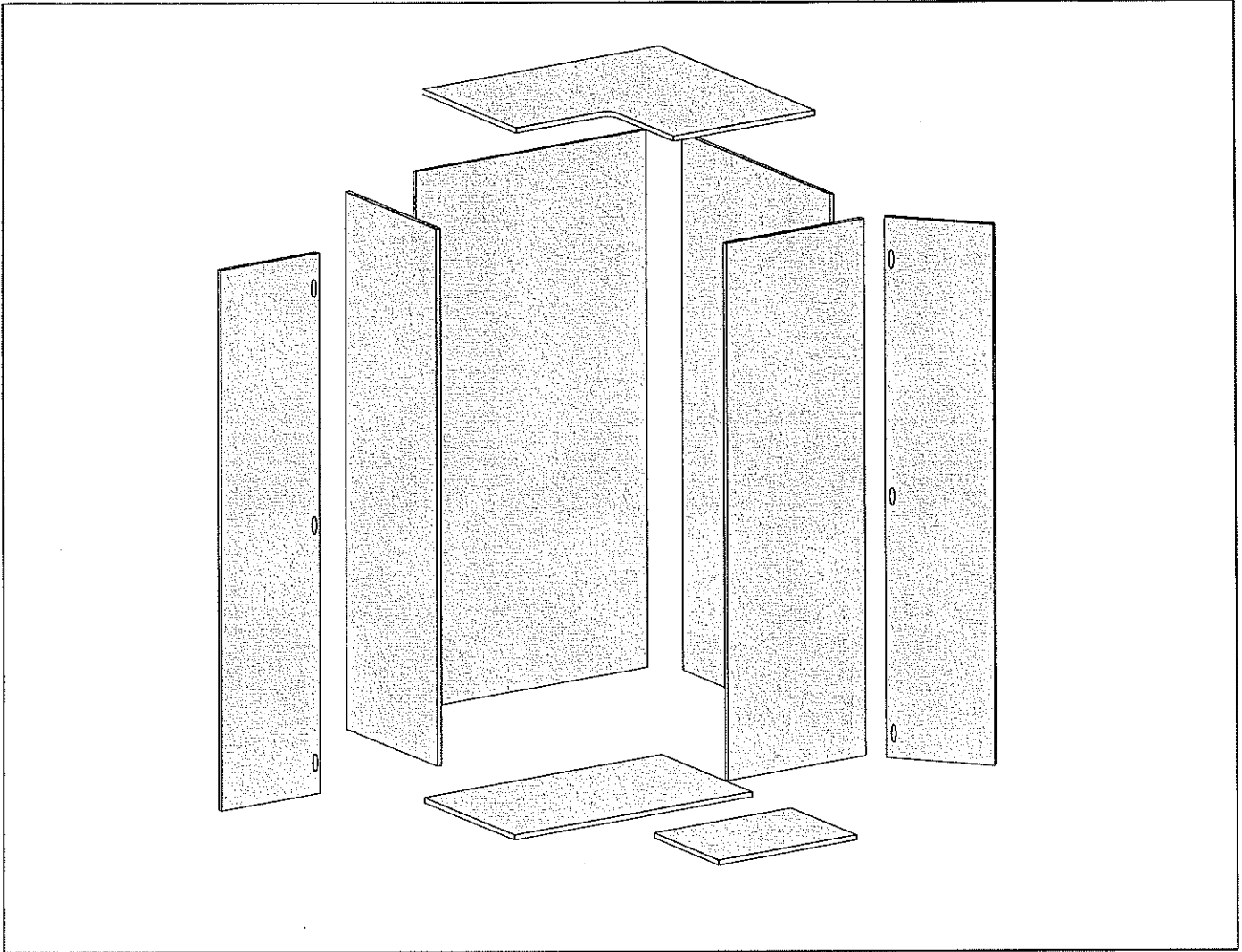


Hochschränke

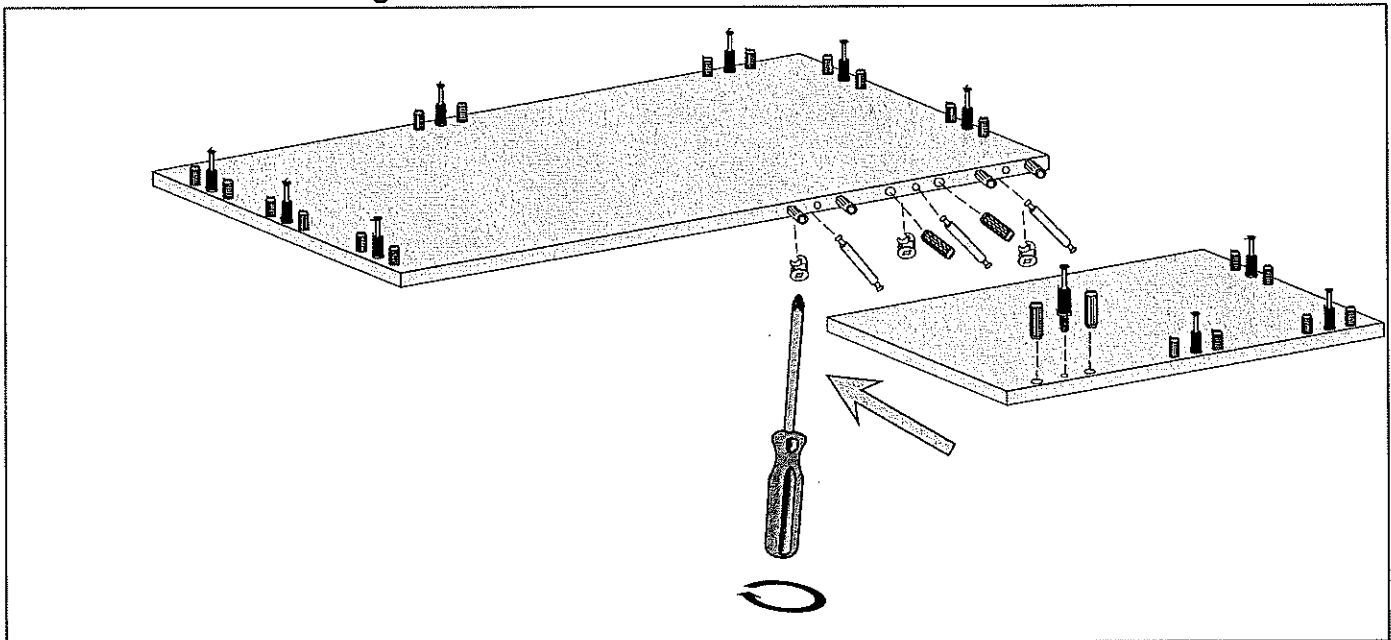


Zur Kippsicherheit und zum Ausrichten der Türen bitte immer den Korpus an der Wand befestigen

9.0 Eckschränke zerlegt



9.1 Unterboden Montage



210450
M-Beutel mit je 8 Stück

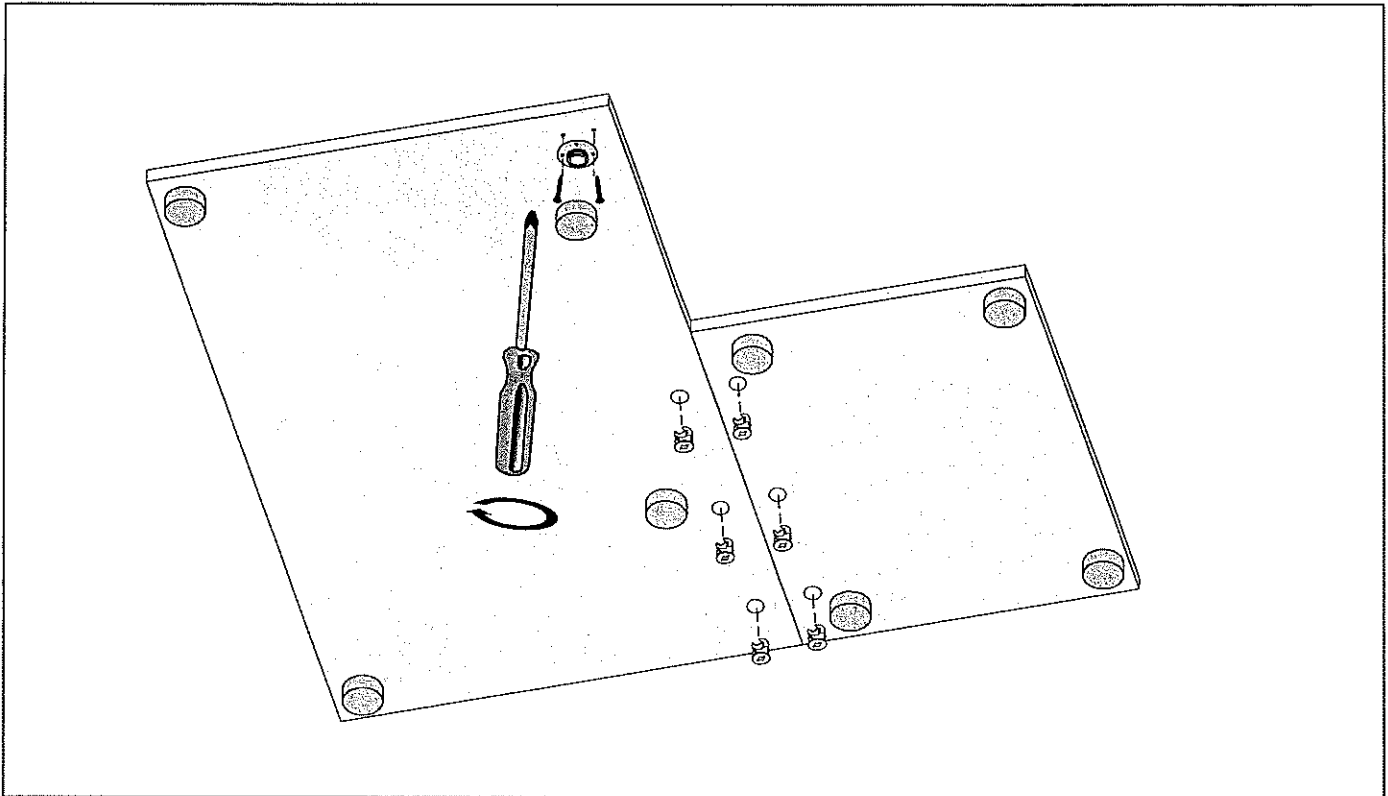


210565
M-Beutel 3 Bolzen 68mm
6 Exzenter



200001
Holzdübel 8mm

9.1.1 Montage der FüÙe am Unterboden

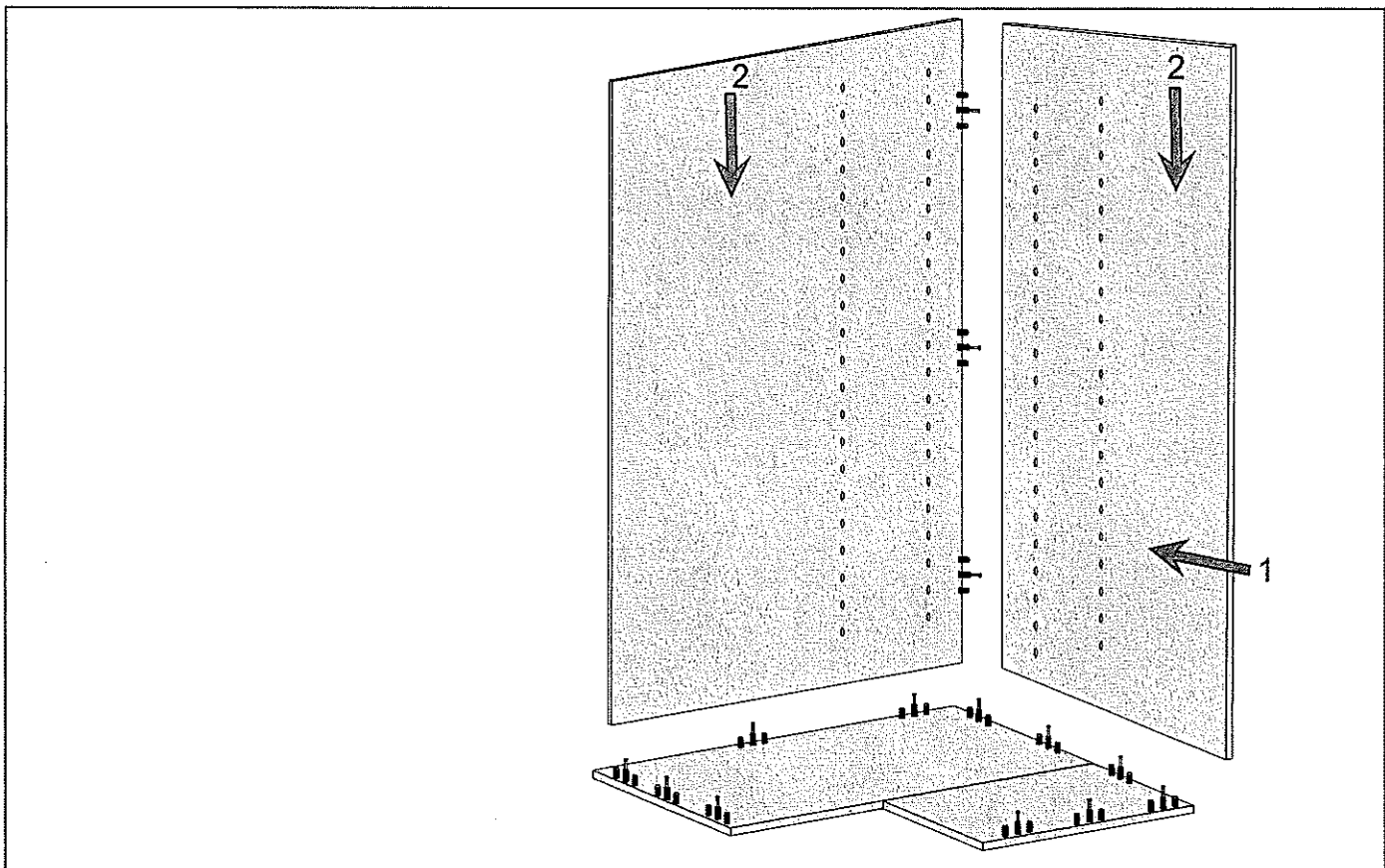


206594



2x 200049 (3,5x17 mm)

9.2 Montage Unterboden - Rückwände

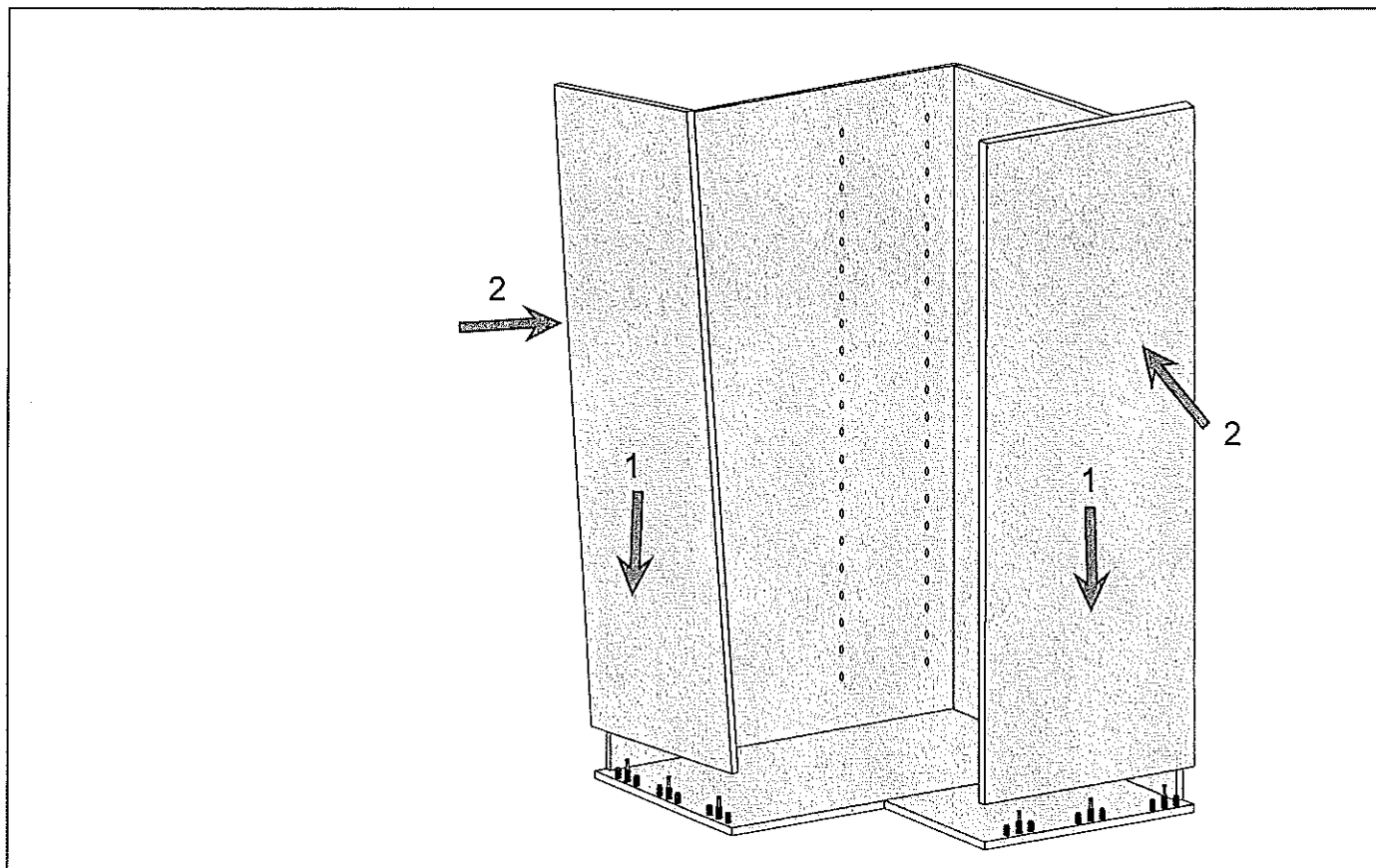


210450
M-Beutel mit je 8 Stück
für 19mm Plattenstärke



206563
M-Beutel mit je 8 Stück
für 16mm Plattenstärke

9.3 Montage Unterboden - Rückwände - Seiten

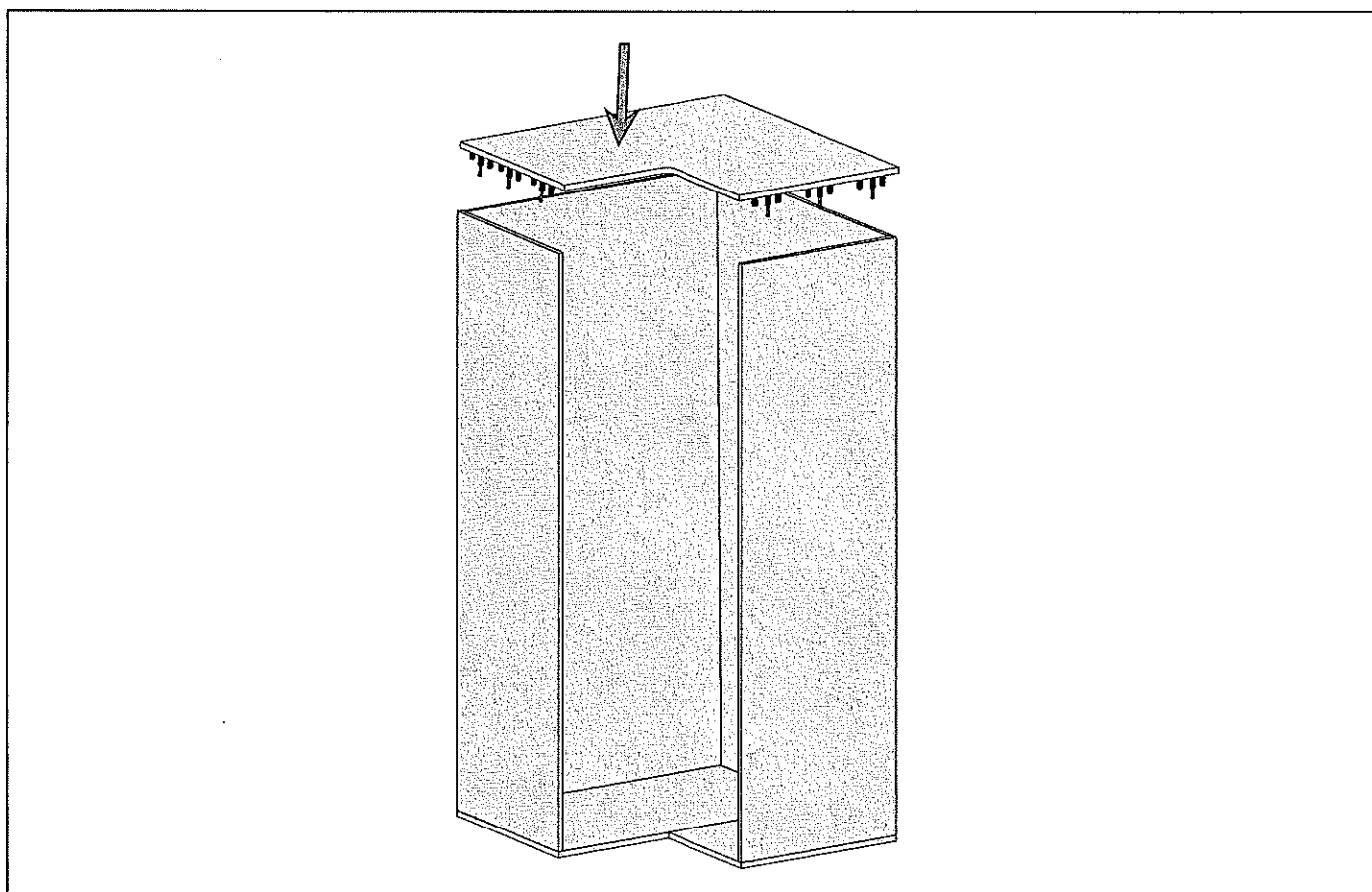


210450
M-Beutel mit je 8 Stück
für 19mm Plattenstärke

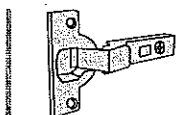
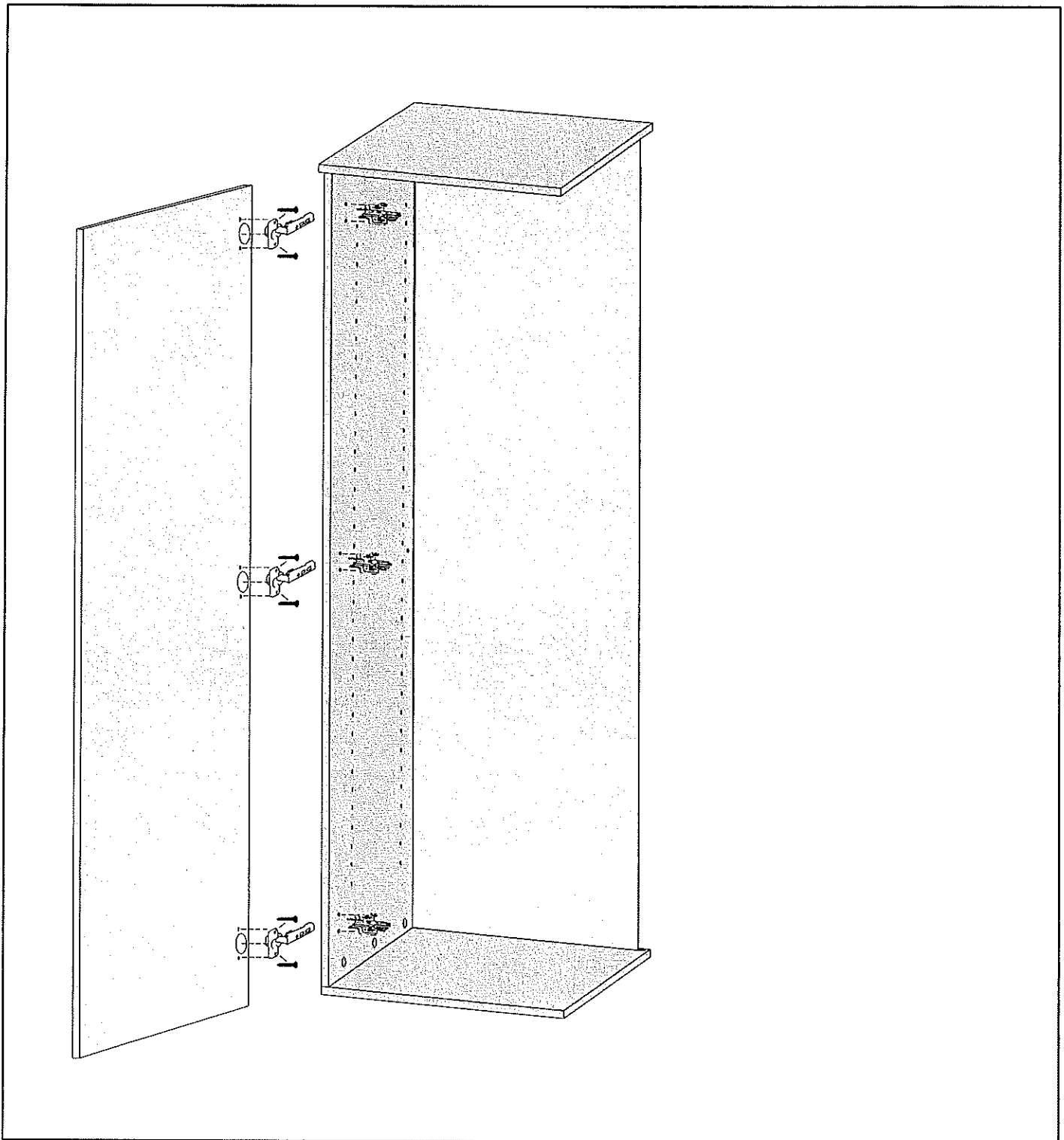


206563
M-Beutel mit je 8 Stück
für 16mm Plattenstärke

9.4 Montage Abdeckplatte



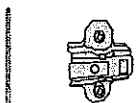
9.5 Montage Türen und Scharniere



209466
(Topfband 155°)

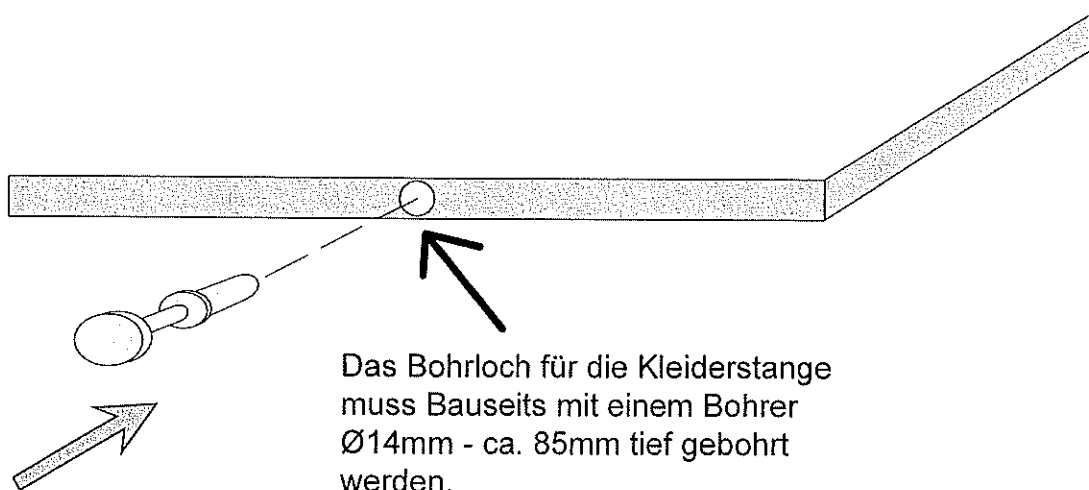


200049
(Spax-Seko 3,5x17 mm)



201831
(Montageplatte 0mm)

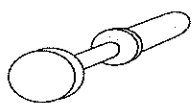
10.0 Montage Kleiderstange ausziehbar Z05



Das Bohrloch für die Kleiderstange muss Bauseits mit einem Bohrer $\text{\O}14\text{mm}$ - ca. 85mm tief gebohrt werden.
Der Bohrer dafür ist nicht im Lieferumfang.

Die Position der Kleiderstange ist frei wählbar, jedoch mittig in der Plattenstärke.

ACHTUNG !! Das Loch muss exakt gerade gebohrt werden, sonst kann es zu Austritten des Bohrers an der Oberfläche kommen !!



215128-SI
Kleiderstange ausziehbar