

LIVINO

**Montageanweisung +
Gebrauchs-
und Pflegeanleitung**



Bitte beachten Sie, dass besonders bei wandhängenden Elementen eine fehlerhafte Montage zum Herunterstürzen des Elementes führen kann. Vor der Montage sind die Wand und die Befestigungsmittel auf Eignung zu prüfen! Für Leichtbauwände benötigen Sie spezielle Befestigungsmittel (nicht im Lieferumfang). Alle Standelemente dieses Modells müssen darüber hinaus, wie ab Seite 11 beschrieben, an der Wand befestigt werden.

Beachten Sie besonders die mit  gekennzeichneten Punkte dieser Montageanweisung!

1. Übersicht Aufbauplan

Hilfsmittel für die Montage
Übersicht Aufbauplan

Seite 3
Seite 3

2. Beleuchtungs - Montage

Übersicht Beleuchtungen
Allgemeine Hinweise zum Anschluss
der Beleuchtung
Verkabelungsschema Nr. 20
Verkabelungsschema Nr. 22
Verkabelungsschema Nr. 24

Seite 4
Seite 5
Seite 7
Seite 8
Seite 9



3. Aufstellen der Wohnwand

Stellfläche vermessen
Montage Sockelfüße

Seite 10
Seite 10

4. Wandbefestigung

Hohe Standelemente
Standelemente, Hängeelemente

Seite 11
Seite 11



5. Korpus - Montage

Standelement 0051A / 0052A
Highboard 7101A
Hängelowboard 2191
Lowboard 3221A / 3222A
Sideboard 4171A / 4201A
Highboard 6161A
Hängeelement 2141A / 2142A

Seite 13
Seite 18
Seite 24
Seite 26
Seite 26
Seite 26
Seite 30



6. Regale / Wandpaneele		
Wandpaneel 4161 / 4162	⚠	Seite 32
Wandpaneel 8101 / 8102	⚠	Seite 34
Wandpaneel 4101		Seite 36
Wandpaneel 1101 / 1102		Seite 38
Wandpaneel 1151 / 1181		Seite 40
7. Zubehör		
Sockel 1211 / 1171 / 1111 / 1161		Seite 42
Sockel 1045		Seite 43
8. Beschlagseinstellung / Allgemeine Montage		
Montage Glastürgriff		Seite 44
Montage Glastürknoopf		Seite 44
Klappenhalter		Seite 45
Neigungsverstellung Hängeelemente (bei einigen Elementen)		Seite 45
Einstellung Korpus - Aufhängebeschläge		Seite 46
Einstellung Paneel - Aufhängebeschläge		Seite 46
Tür		Seite 47
Schubkasten		Seite 47
TIP ON Beschlag		Seite 47
9. Speisetische		
Speisetisch 1544 / 1545		Seite 48
10. Pflegetipps		
Eigenschaften von Massivholz		Seite 50
Reinigung und Pflege		Seite 51



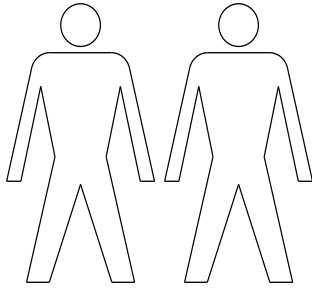
Montagevideos zu den Elementen
finden Sie auf unserer Homepage
über den QR-Code

LIVINO

Übersicht Aufbauplan

Hilfsmittel für die Montage

Für die Montage benötigen Sie:



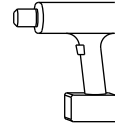
2 Personen



Wasserwaage



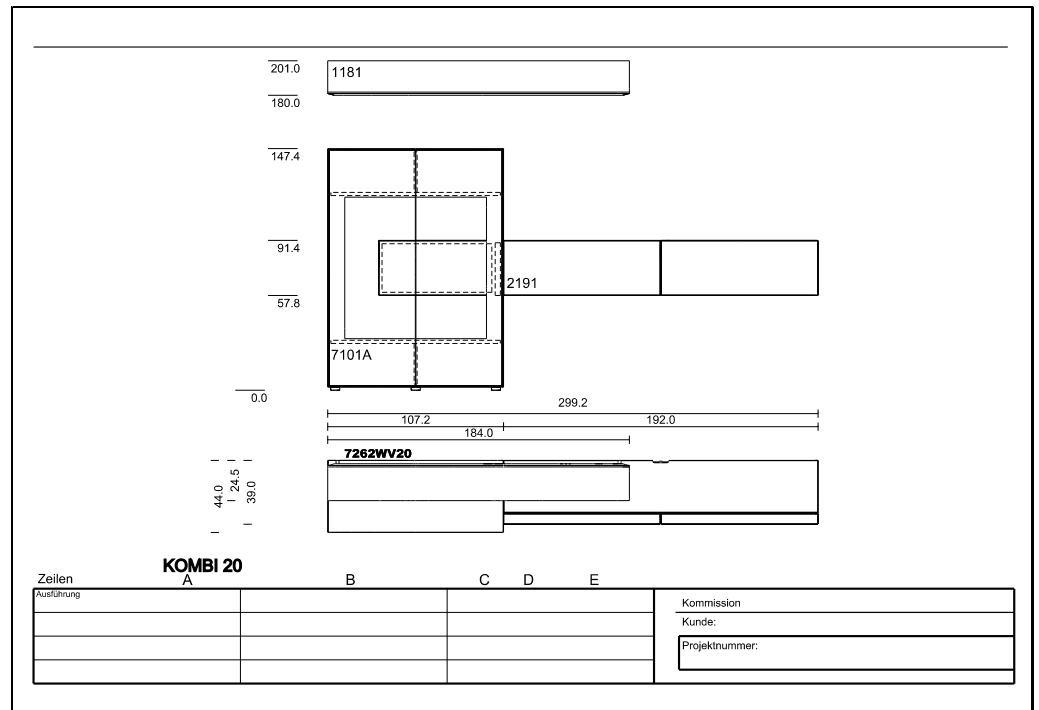
Schraubendreher



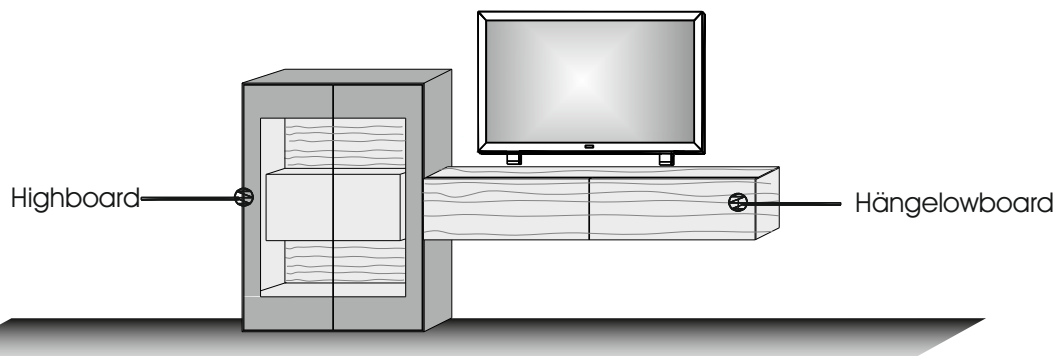
Akku-Schrauber / Bohrmaschine

Der Aufbauplan

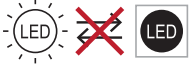

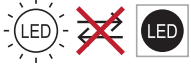

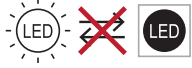


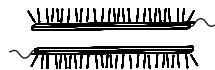
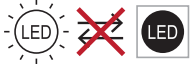
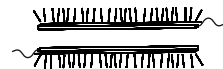
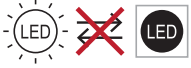

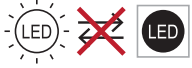
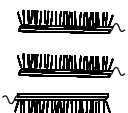
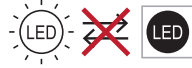


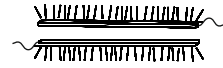




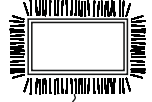

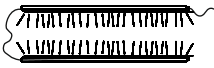
Jeder Kommission liegt ein Aufbauplan mit Frontansicht der Wohnwand bei. Sortieren Sie die Verpackungseinheiten nach der Zeichnung. Die Korpuselemente sind werkseitig vormontiert. Zubehörteile, Regalelemente und Beleuchtungen müssen jedoch montiert werden.

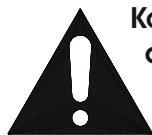


Wandpaneel



Übersicht Beleuchtungen (optionales Zubehör)

<p>Vitrinen-Bel. 3,12 Watt Für Typen: 2141A / 2142A</p> <p>Dieses Produkt enthält eine Lichtquelle der Energieeffizienzklasse <F>. Halemeier 1000-98051, 3465323</p>   <hr/> <p>Maße in cm B 59</p> <hr/> <p>Typen-Nr. 9611</p>	<p>Panel-Bel. 7,0 Watt Für Typen: 1151</p> <p>Dieses Produkt enthält eine Lichtquelle der Energieeffizienzklasse <F>. Halemeier 1000-98508, 3465412</p>   <hr/> <p>B 150</p> <hr/> <p>9731</p>	<p>Vitrinen-Bel. 2x 3,36 Watt Für Typen: 3221A / 3222A</p> <p>Dieses Produkt enthält eine Lichtquelle der Energieeffizienzklasse <F>. Halemeier 2x 1000-98052, 3465324</p>   <hr/> <p>2x B 75</p> <hr/> <p>9621</p>	<p>Vitrinen-Bel. 2x 4,80 Watt Für Typen: 4201A</p> <p>Dieses Produkt enthält eine Lichtquelle der Energieeffizienzklasse <F>. Halemeier 2x 1000-98056, 3465326</p>   <hr/> <p>2x B 103</p> <hr/> <p>9622</p>
<p>Vitrinen-Bel. 2x 3,84 Watt Für Typen: 6161A</p> <p>Dieses Produkt enthält eine Lichtquelle der Energieeffizienzklasse <F>. Halemeier 2x 1000-98054, 3465325</p>   <hr/> <p>Maße in cm 2x B 84</p> <hr/> <p>Typen-Nr. 9625</p>	<p>Vitrinen-Bel. 8,40 Watt Für Typen: 1181</p> <p>Dieses Produkt enthält eine Lichtquelle der Energieeffizienzklasse <F>. Halemeier 1000-98510, 3465414</p>   <hr/> <p>B 179</p> <hr/> <p>9732</p>	<p>Vitrinen-Bel. 3x 2,16 Watt Für Typen: 0051A / 0052A</p> <p>Dieses Produkt enthält eine Lichtquelle der Energieeffizienzklasse <F>. Halemeier 3x 1000-98055, 3465321</p>   <hr/> <p>3x B 49</p> <hr/> <p>9623</p>	<p>Panel-Bel. 3x 3,40 Watt Für Typen: 4101 / 8101 / 8102</p> <p>Dieses Produkt enthält eine Lichtquelle der Energieeffizienzklasse <F>. Halemeier 3x 1000-98033, 3465316</p>   <hr/> <p>3x B 76</p> <hr/> <p>9624</p>
<p>Panel-Bel. 2x 7,68 Watt Für Typen: 4161 / 4162</p> <p>Dieses Produkt enthält eine Lichtquelle der Energieeffizienzklasse <F>. Halemeier 2x 1000-98057, 3465327</p>   <hr/> <p>Maße in cm 2x B 163</p> <hr/> <p>Typen-Nr. 9626</p>	<p>Indirekte-Bel. 8,90 Watt Für Typen: 2191</p> <p>Dieses Produkt enthält eine Lichtquelle der Energieeffizienzklasse <F>. Halemeier 1000-98507, 3465411</p>   <hr/> <p>B 187</p> <hr/> <p>9631</p>	<p>Indirekte-Bel. 2x 4,80 Watt + 1x 8,16 Watt Für Typen: 7101A</p> <p>Dieses Produkt enthält eine Lichtquelle der Energieeffizienzklasse <F>. Halemeier 2x 1000-98056, 3465326 Halemeier 1x 1000-97011, 5592011</p>    <hr/> <p>2x B103/ je 2x B60+H25</p> <hr/> <p>9632</p>	<p>Panel-Bel. 9,60 Watt Für Typen: 1102A</p> <p>Dieses Produkt enthält eine Lichtquelle der Energieeffizienzklasse <F>. Halemeier 1000-95123, 4095313</p>   <hr/> <p>B 105</p> <hr/> <p>9812</p>



Konstruktionsbedingt sind die von uns eingesetzten LED Strips nicht austauschbar, da sie als Schutz vor elektrostatischer Entladung (ESD) und zur Kühlung der LEDs fest auf Trägerprofile wie z.B. Aluprofile aufgeklebt werden müssen. Somit gewähren wir eine durchgehend hohe Langlebigkeit unserer Leuchten.



LIVINO

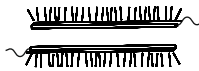
Beleuchtung

Übersicht Beleuchtungen (optionales Zubehör)

Vitrinen-Bel.
2x 2,40 Watt

Für Typen:
4171A

Dieses Produkt enthält
eine Lichtquelle der
Energieeffizienzklasse <F>.
Halemeier 2x 1000-98053, 3465322

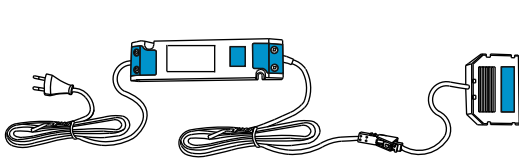


Maße in cm	2x B 55
Typen-Nr.	9627

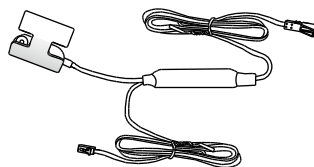
! Konstruktionsbedingt sind die von uns eingesetzten LED Strips nicht austauschbar, da sie als Schutz vor elektrostatischer Entladung (ESD) und zur Kühlung der LEDs fest auf Trägerprofile wie z.B. Aluprofile aufgeklebt werden müssen. Somit gewähren wir eine durchgehend hohe Langlebigkeit unserer Leuchten. !

Verkabelung Beleuchtung (optionales Zubehör)

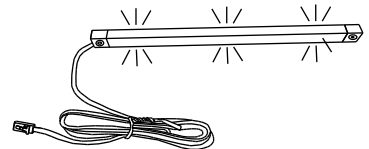
Bei diesem Modell gibt es keinen klassischen Fußschalter. Anstatt dessen wird ein Berührungsschalter eingesetzt. Folgende Artikel werden Ihnen geliefert:



Vorschaltgerät mit Zuleitung und Verteiler (15/30W)



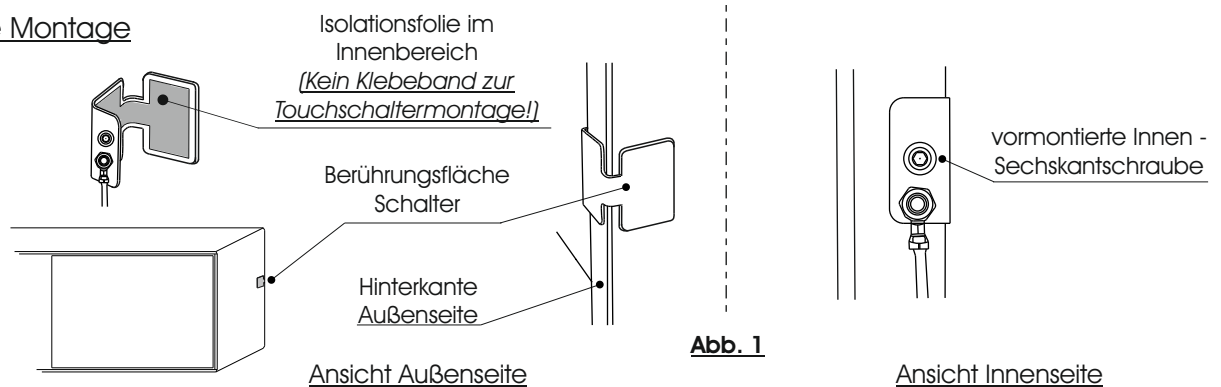
Berührungsschalter



LED-Beleuchtung

1. Der Schalter wird an der Hinterkante einer Außenseite des Möbels montieren. Die Position ist im allgemeinen frei wählbar. Schieben Sie den Berührungsschalter auf und fixieren Sie diesen mit Hilfe der bereits vormontierten Schraube am Schalter. (Abb. 1)

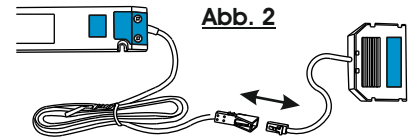
Allgemeine Montage



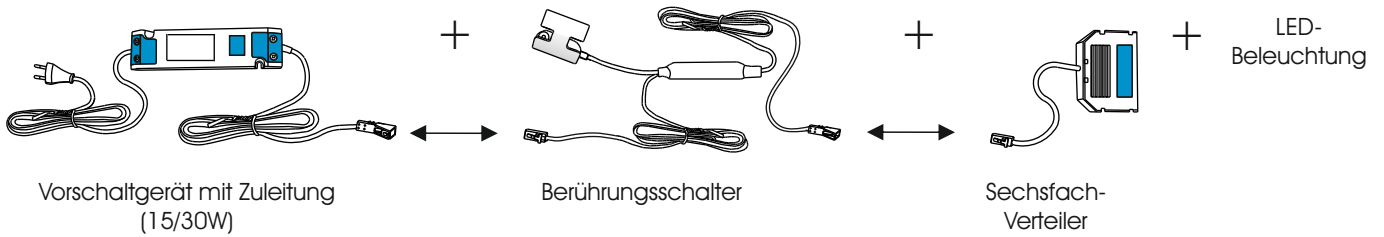
LIVINO

Beleuchtung

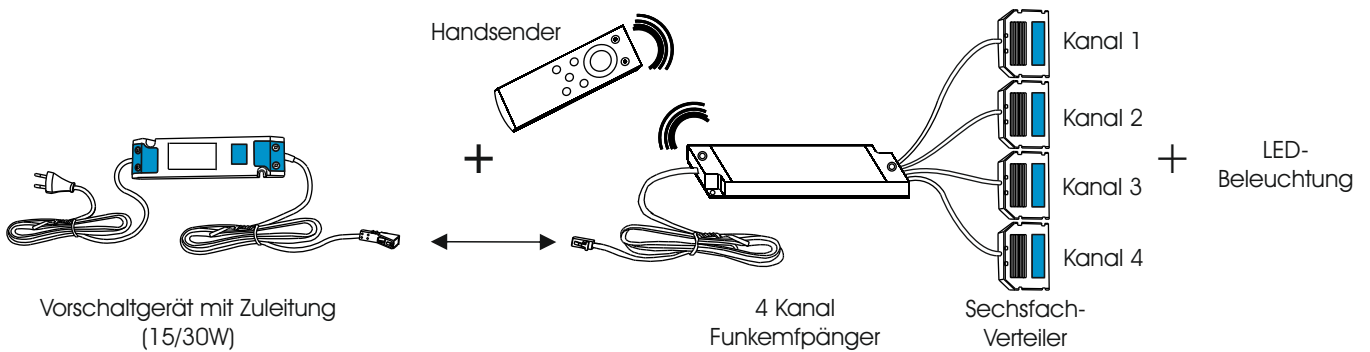
2. Der Ein- / Ausschalter wird zwischen dem Vorschaltgerät und dem Sechsfach - Verteiler angeschlossen. Dazu trennen Sie zuerst den Verteiler vom Vorschaltgerät. (Abb. 2)



3.A Verkabelung bei der Verwendung eines Berührungsschalters



3.B Verkabelung bei der Verwendung eines 4-Kanal Funkdimmers (Optional / Berührungsschalter entfällt)



Der Touchschalter darf keinesfalls in direkter Berührung mit metallischen Gegenständen stehen!
(z.B.: metallische Korpusverkleidungen o.ä.)

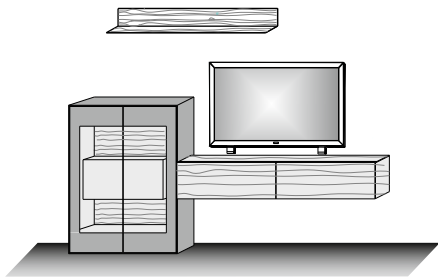
Die Isolierungsfolie im inneren des Touchschalters darf nicht entfernt werden!
!!Kurzschlussgefahr!!

Beachten Sie, dass die angeschlossene Wattage der Lampen nicht die Gesamtleistung des Vorschaltgeräts übersteigt! Die jeweiligen Wattagen der LED-Leuchten finden Sie auf dem Aufkleber am Kabelende. Alle Elektroarbeiten dürfen nur von qualifizierten Personen ausgeführt werden. (Beachten Sie die landesspezifischen Vorschriften)

LIVINO

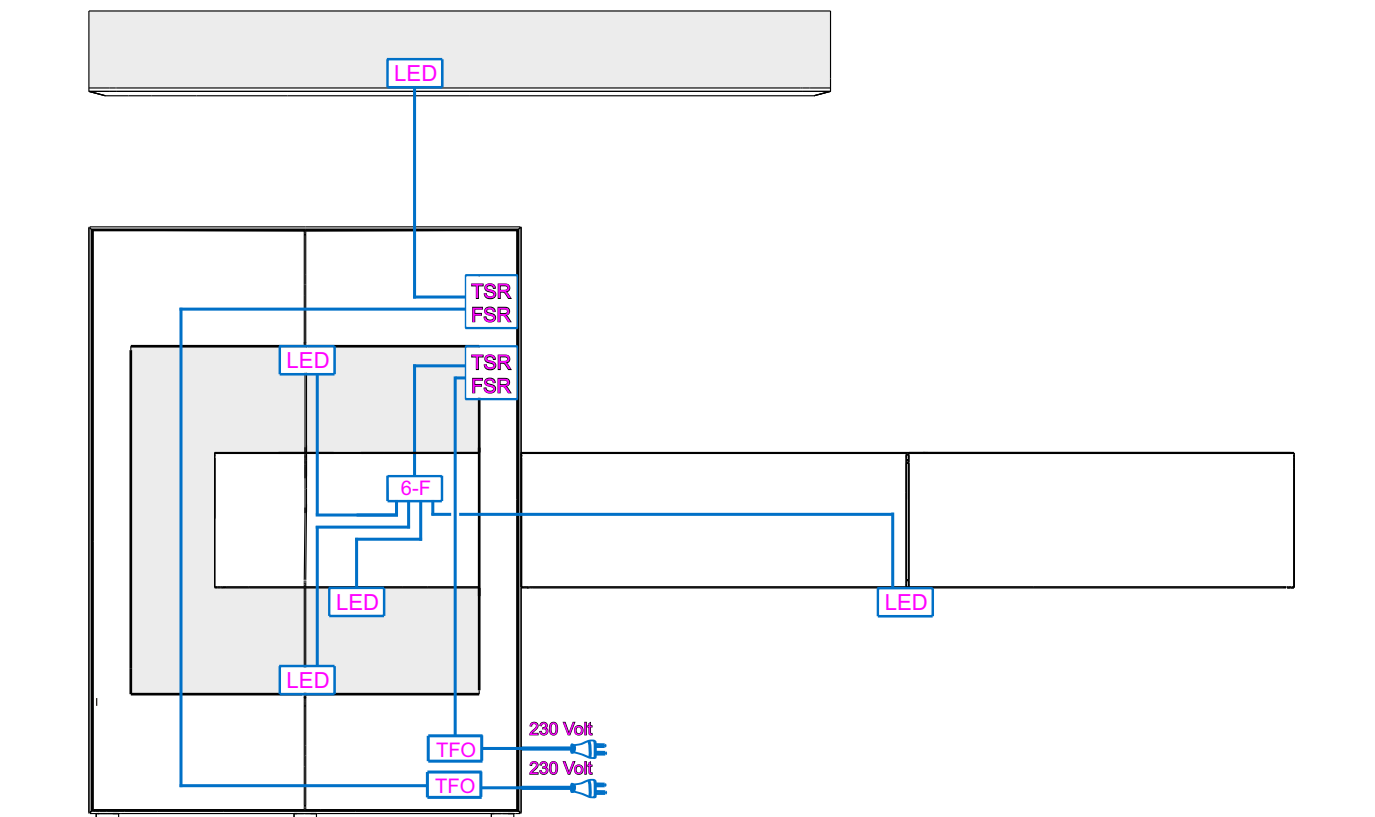
Beleuchtung

Kombi Nr. 20



Beachten Sie, dass die angeschlossene Wattage der Lampen nicht die Gesamtleistung des Vorschaltgeräts übersteigt!
Alle Elektroarbeiten dürfen nur von qualifizierten Personen ausgeführt werden.
(Beachten Sie die landesspezifischen Vorschriften)

Standard-Verkabelungsschema
Vorschlagskombination Nr. 20



 <p>LED LED-Stripe / Spot</p>	 <p>TFO Trafo mit Zuleitung</p>	 <p>TSR Touchschalter</p>
 <p>6-F 6-Fach Stecker</p>	 <p>VLG Verlängerungskabel</p>	 <p>oder FSR Funkschalter (optional)</p>

Sonderfall

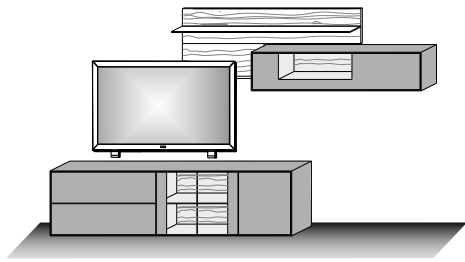
A: Stromzuleitung unter Putz: Trafo muss bauseits an 230V angeklemt werden

B: Stromleitung unter Putz per Wandschalter bauseitig geschaltet: Trafo muss bauseits an 230 V angeklemt werden.
Touch- oder Funkschalter können entfallen

LIVINO

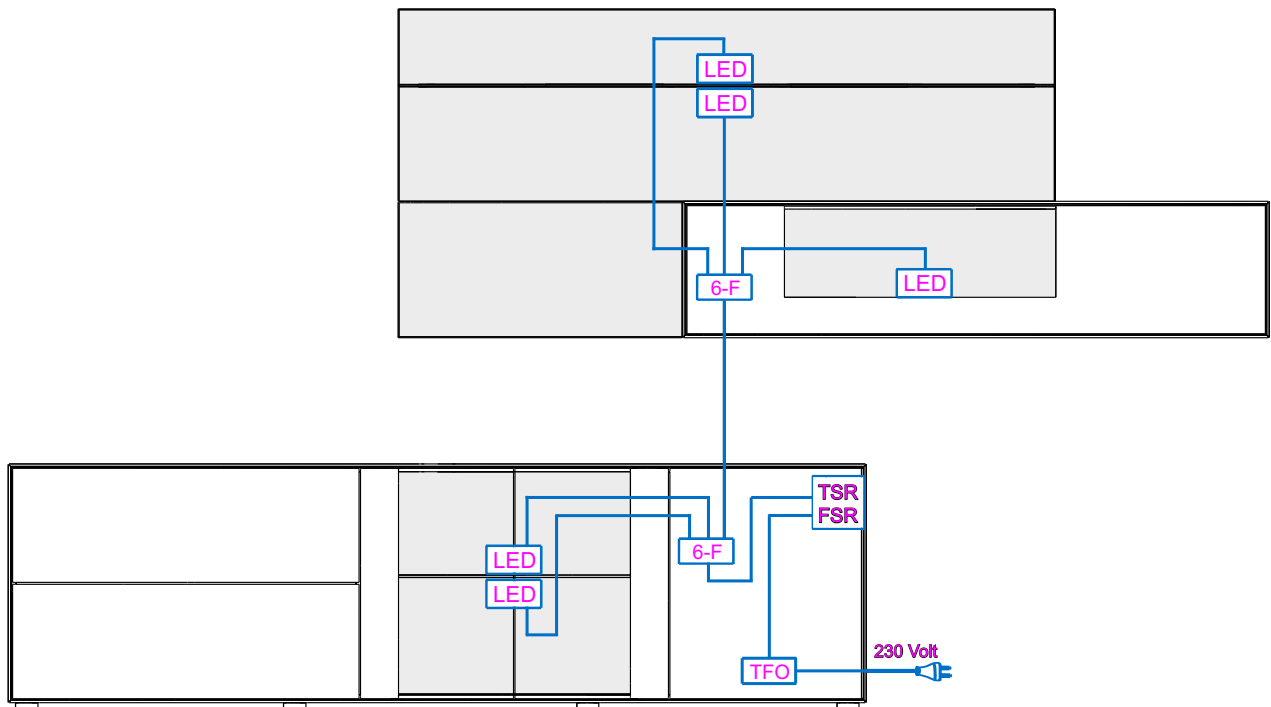
Beleuchtung

Kombi Nr. 22



Beachten Sie, dass die angeschlossene Wattage der Lampen nicht die Gesamtleistung des Vorschaltgeräts übersteigt!
 Alle Elektroarbeiten dürfen nur von qualifizierten Personen ausgeführt werden.
 (Beachten Sie die landesspezifischen Vorschriften)

Standard-Verkabelungsschema
 Vorschlagskombination Nr. 22



 <p>LED LED-Stripe / Spot</p>	 <p>TFO Trafo mit Zuleitung</p>	 <p>TSR Touchschalter</p>
 <p>6-F 6-Fach Stecker</p>	 <p>VLG Verlängerungskabel</p>	 <p>oder FSR Funkschalter (optional)</p>

Sonderfall

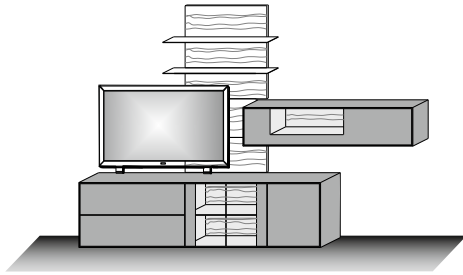
A: Stromzuleitung unter Putz: Trafo muss bauseits an 230V angeschlossen werden

B: Stromleitung unter Putz per Wandschalter bauseitig geschaltet: Trafo muss bauseits an 230 V angeschlossen werden.
 Touch- oder Funkschalter können entfallen

LIVINO

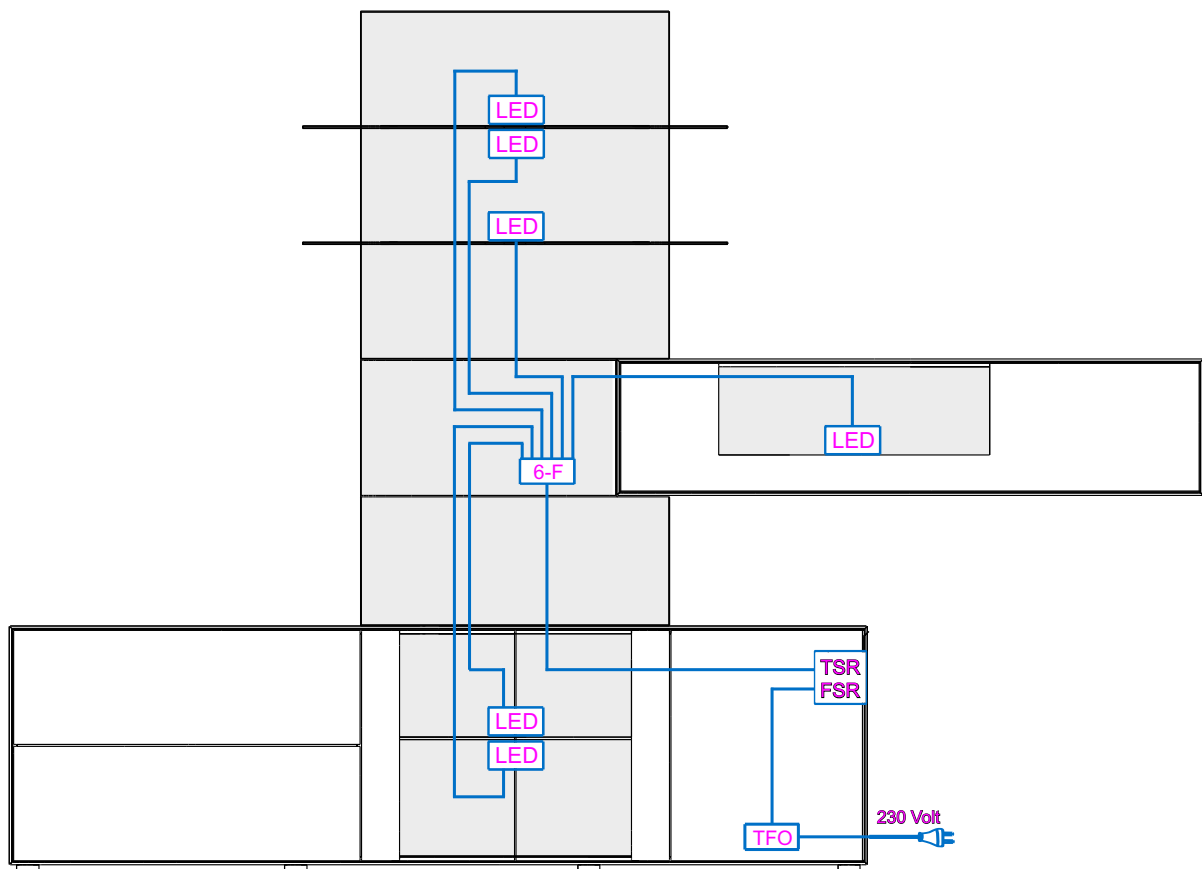
Beleuchtung

Kombi Nr. 24



Beachten Sie, dass die angeschlossene Wattage der Lampen nicht die Gesamtleistung des Vorschaltgeräts übersteigt!
 Alle Elektroarbeiten dürfen nur von qualifizierten Personen ausgeführt werden.
 (Beachten Sie die landesspezifischen Vorschriften)

Standard-Verkabelungsschema
 Vorschlagskombination Nr. 24



 <p>LED LED-Stripe / Spot</p>	 <p>TFO Trafo mit Zuleitung</p>	 <p>TSR Touchschalter</p>
 <p>6-F 6-Fach Stecker</p>	 <p>VLG Verlängerungskabel</p>	 <p>oder FSR Funkschalter (optional)</p>

Sonderfall

A: Stromzuleitung unter Putz: Trafo muss bauseits an 230V angeklemt werden

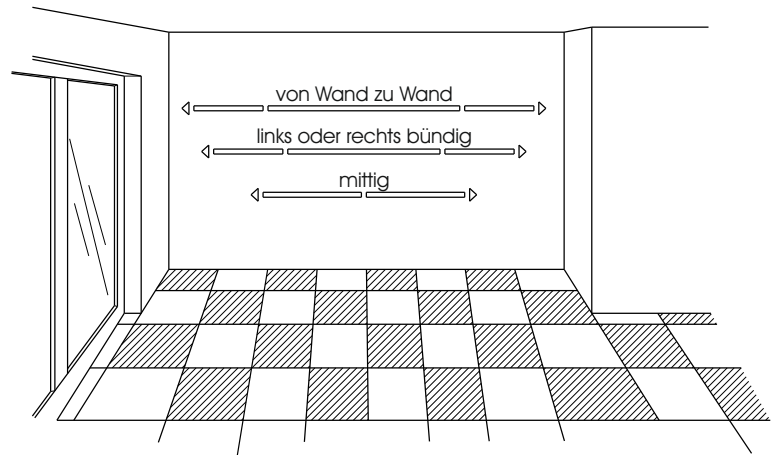
B: Stromleitung unter Putz per Wandschalter bauseitig geschaltet: Trafo muss bauseits an 230 V angeklemt werden.
 Touch- oder Funkschalter können entfallen

LIVINO

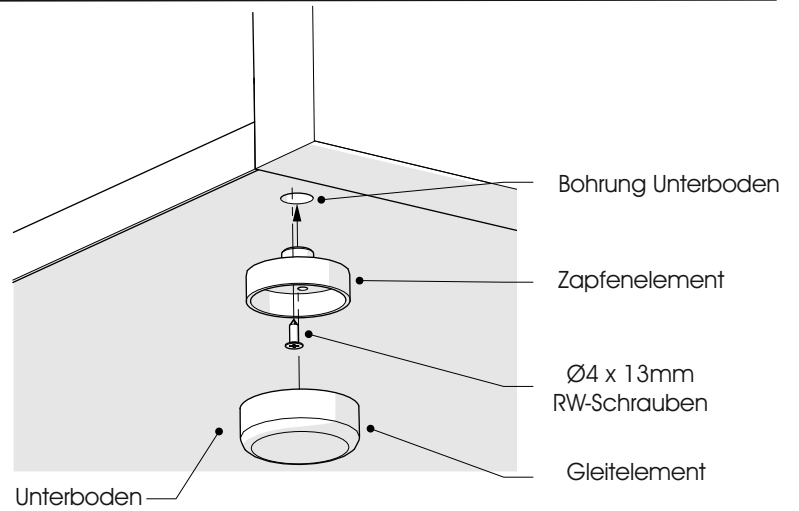
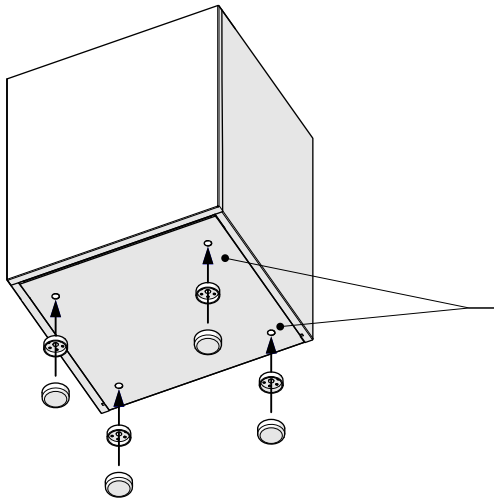
Aufstellen der Wohnwand / Wandbefestigung

Stellfläche vermessen und festlegen

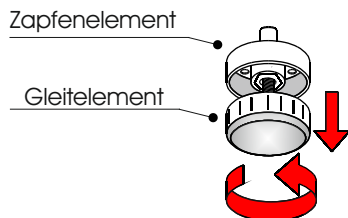
Bevor Sie mit dem Aufbau beginnen, vermessen Sie genau die Stellfläche und überprüfen Sie den Platzbedarf.



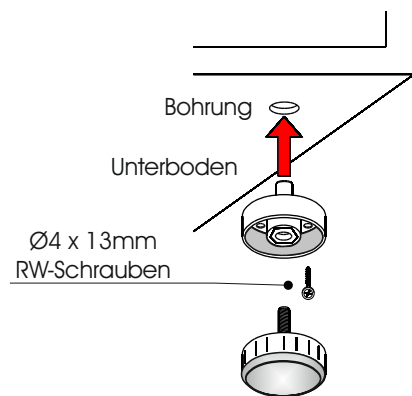
Montage SockelfüÙe



A

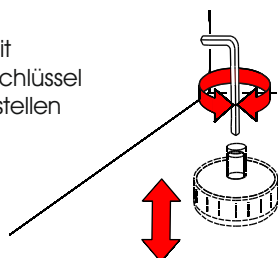


B

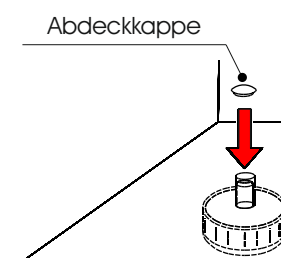


C

Gleiter mit Innensechskantschlüssel im Korpus verstellen



D



LIVINO

Aufstellen der Wohnwand / Wandbefestigung

Wandbefestigung



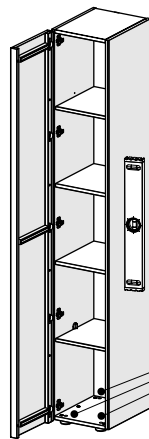
Alle Türen- und Schubkastenelemente müssen an der Wand befestigt werden! Nicht an der Wand befestigte Elemente kippen beim Öffnen der Türen, oder herausziehen der Schubladen, nach vorne. Beachten Sie dies auch während der Montage!



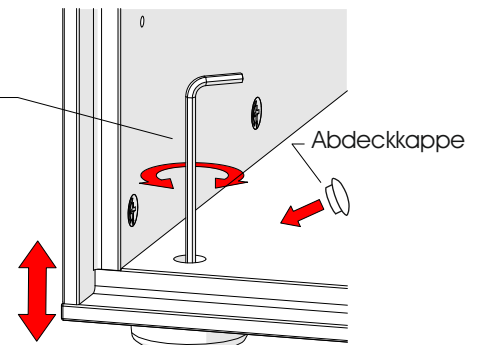
Bei nicht vorschriftsmäßiger und /oder nicht fachmännischer Montage wird bei Personen- oder Sachschäden keine Haftung übernommen.

Wandmontage bei hohen Standelementen (Kippsicherung)

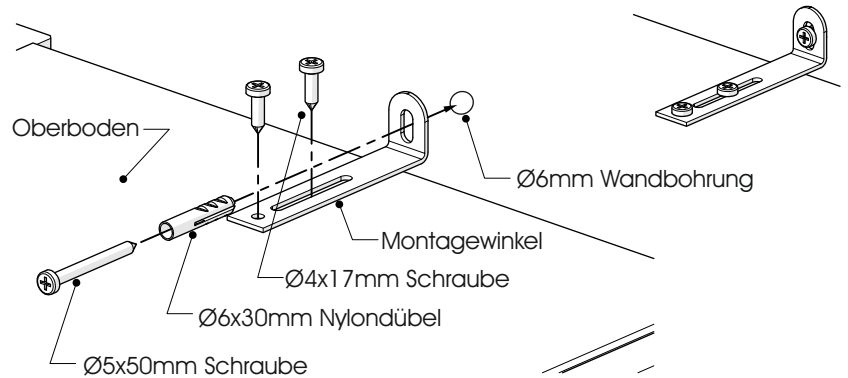
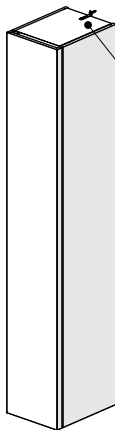
1. Ausrichtung des Möbels



Höheneinstellung
mit Innen-
sechskantschlüssel

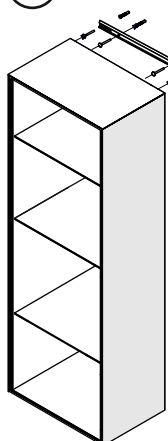


2. Montage Kippsicherung



Wandmontage von Standelementen (Kippsicherung) / Hängenelemente

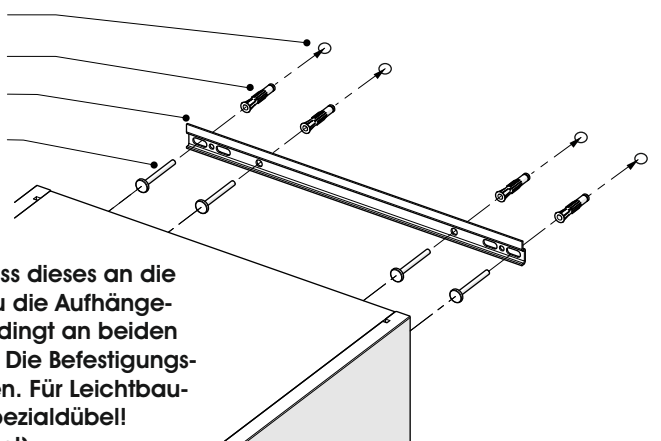
1A. Montage mit durchgehender Wandschiene



Ø8mm Wandbohrung
Ø8mm Nylondübel
Aufhängeschiene
Ø5,5x60mm
Zylinderkopfschraube



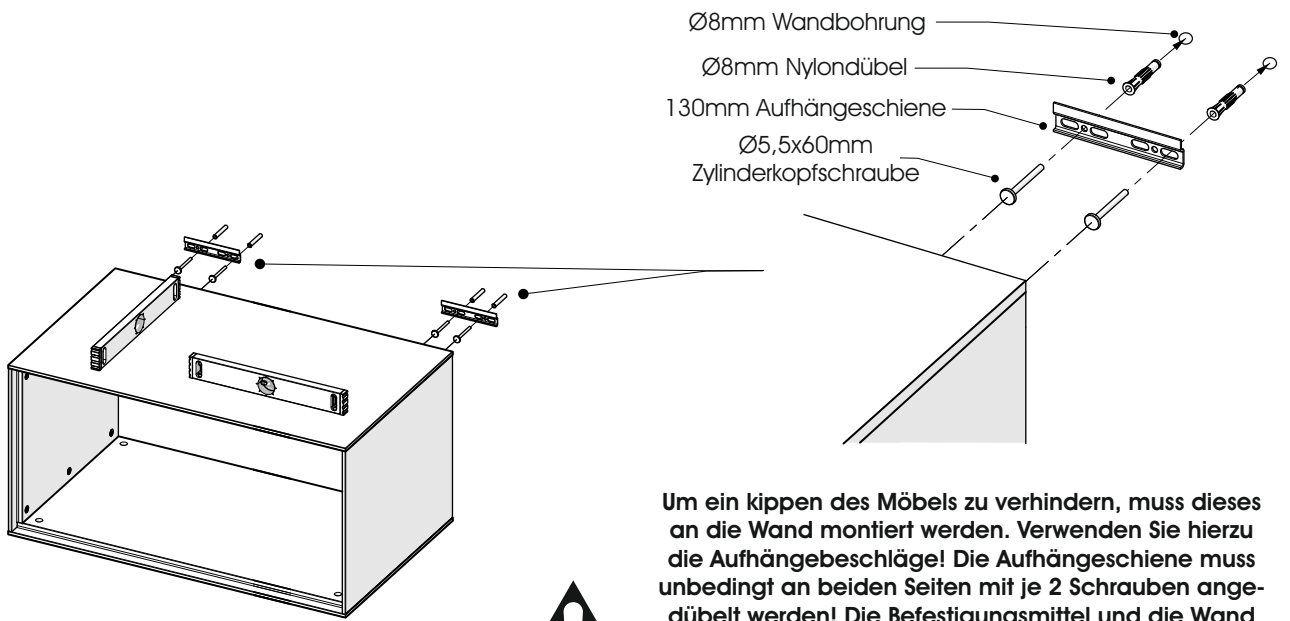
Um ein kippen des Möbels zu verhindern, muss dieses an die Wand montiert werden. Verwenden Sie hierzu die Aufhängebeschläge! Die Aufhängeschiene muss unbedingt an beiden Seiten mit je 2 Schrauben angedübelt werden! Die Befestigungsmittel und die Wand sind auf Eignung zu prüfen. Für Leichtbauwände verwenden Sie entsprechende Spezialdübel! (Nicht im Lieferumfang enthalten!)



LIVINO

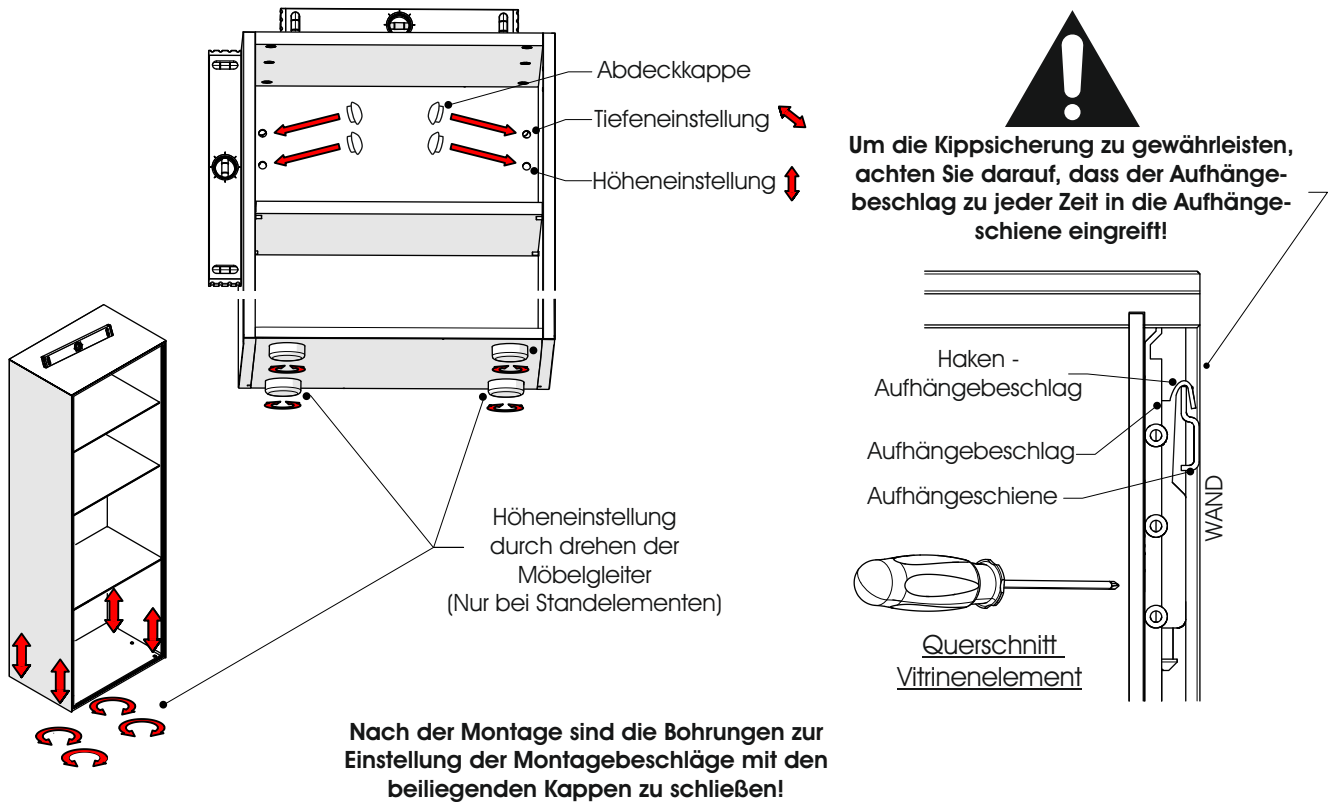
Aufstellen der Wohnwand / Wandbefestigung

1B) Montage mit geteilter Wandschiene



Um ein kippen des Möbels zu verhindern, muss dieses an die Wand montiert werden. Verwenden Sie hierzu die Aufhängebeschläge! Die Aufhängeschiene muss unbedingt an beiden Seiten mit je 2 Schrauben angeübelt werden! Die Befestigungsmittel und die Wand sind auf Eignung zu prüfen. Für Leichtbauwände verwenden Sie entsprechende Spezialdübel! (Nicht im Lieferumfang enthalten!)

2) Korpus ausrichten



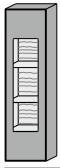
Um die Kippsicherung zu gewährleisten, achten Sie darauf, dass der Aufhängebeschlag zu jeder Zeit in die Aufhängeschiene eingreift!

Fehlerhafte Montage kann zum Umstürzen des Elements führen!
Aufhängeschienen müssen unbedingt an beiden Seiten mit je 2 Schrauben angeübelt werden!
Die Befestigungsmittel und die Wand sind auf Eignung zu prüfen.
Für Leichtbauwände verwenden Sie entsprechende Spezialdübel!
Nicht im Lieferumfang enthalten!

LIVINO

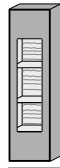
Korpus - Montage

Standvitrine 0051A / 052A



B 54 H 205 T 39

0051A



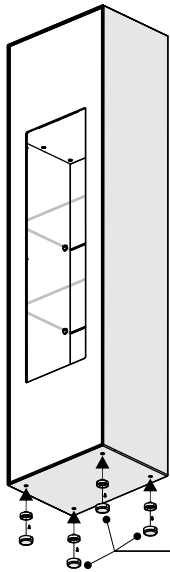
B 54 H 205 T 39

0052A

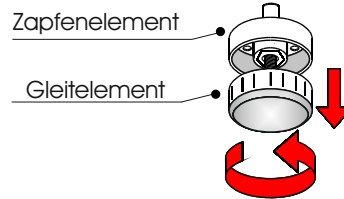


Dieses Element ist links / rechts verwendbar und ist entsprechend dem Aufbauplan zu montieren. Gezeigt ist in dieser Anleitung ein links - angeschlagenes Element. Eine rechts - angeschlagene Variante ist spiegelbildlich zu montieren.

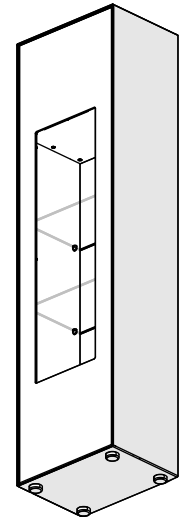
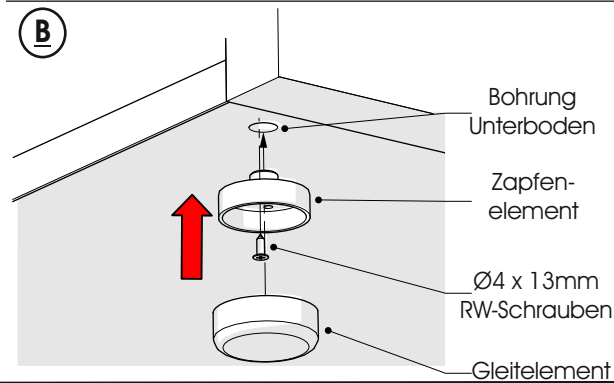
1. Montage SockelfüÙe



A



B



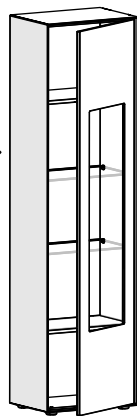
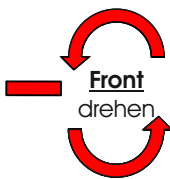
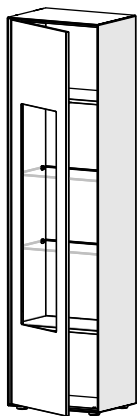
2. Wechsel des Türanschlages

Wechsel Türanschlag

Türanschlag bei Auslieferung (links Anschlag)

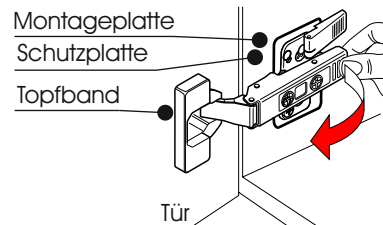


Geänderter Türanschlag (rechts Anschlag)



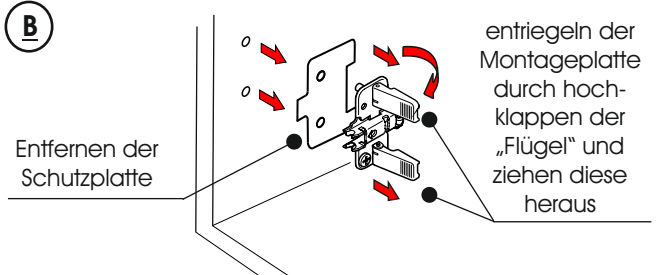
A

Anschlagswechsel durch „Front drehen“



Demontage der Front

B

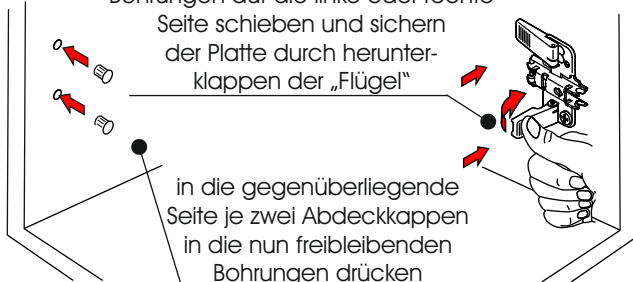


C

Montageplatten in die entsprechenden Bohrungen auf die linke oder rechte Seite schieben und sichern

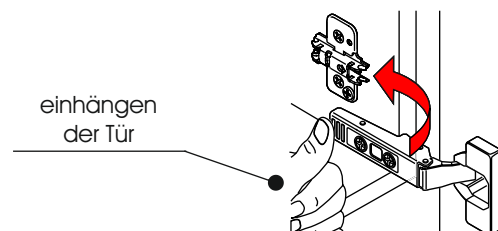
der Platte durch herunterklappen der „Flügel“

in die gegenüberliegende Seite je zwei Abdeckkappen in die nun freibleibenden Bohrungen drücken



D

einhängen der Tür

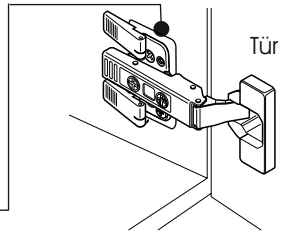


LIVINO

Korpus - Montage

E

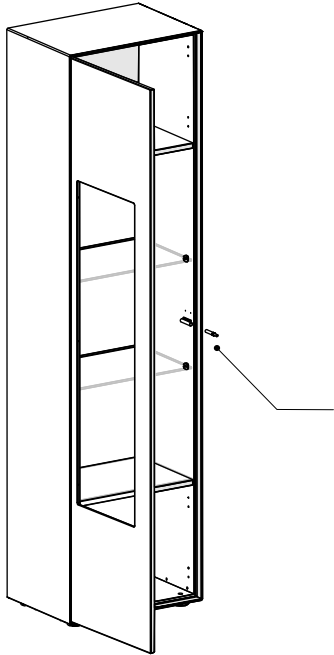
Zur Sicherung der Montageplatte drehen Sie eine $\varnothing 3 \times 15 \text{ mm}$ Linsenkopfschraube in die Platte ein



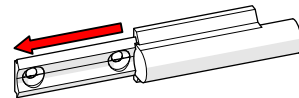
Alle vormontierten Schutzplatten sind auf jeden Fall zu entfernen!



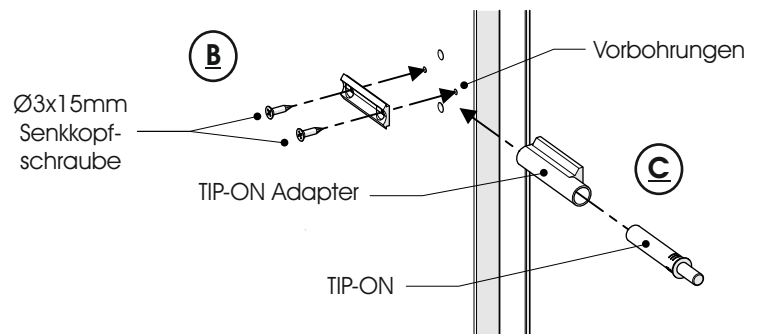
3. Montage TIP-ON



A

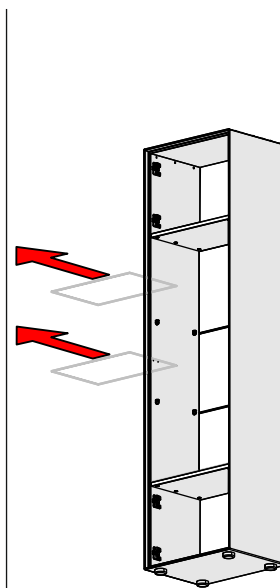
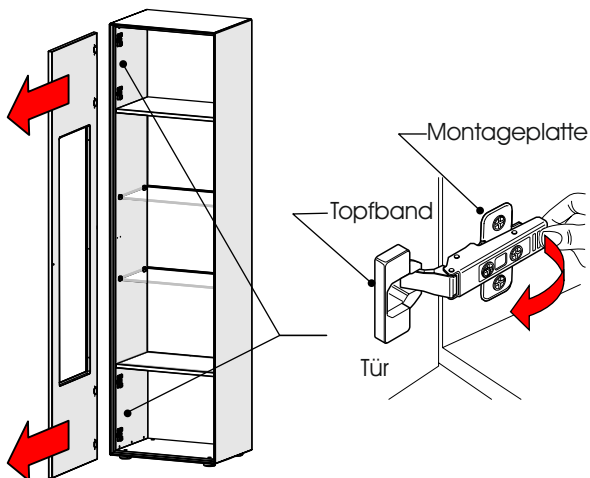


B

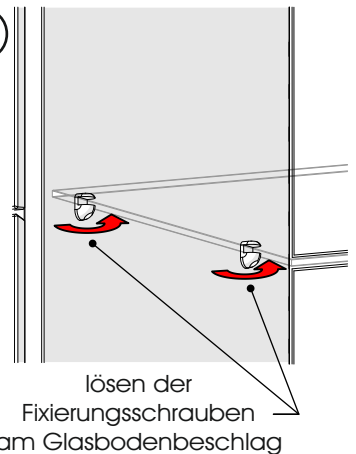


C

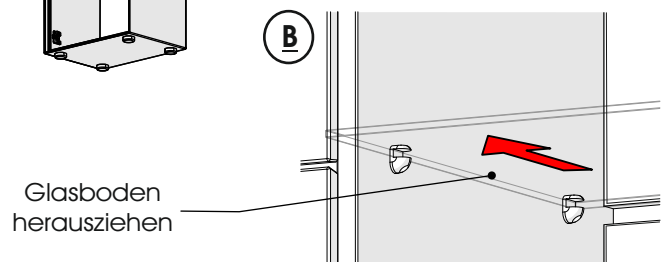
4. **Nur bei Beleuchtung** (optionales Zubehör): Demontage Front / Demontage Glasböden



A



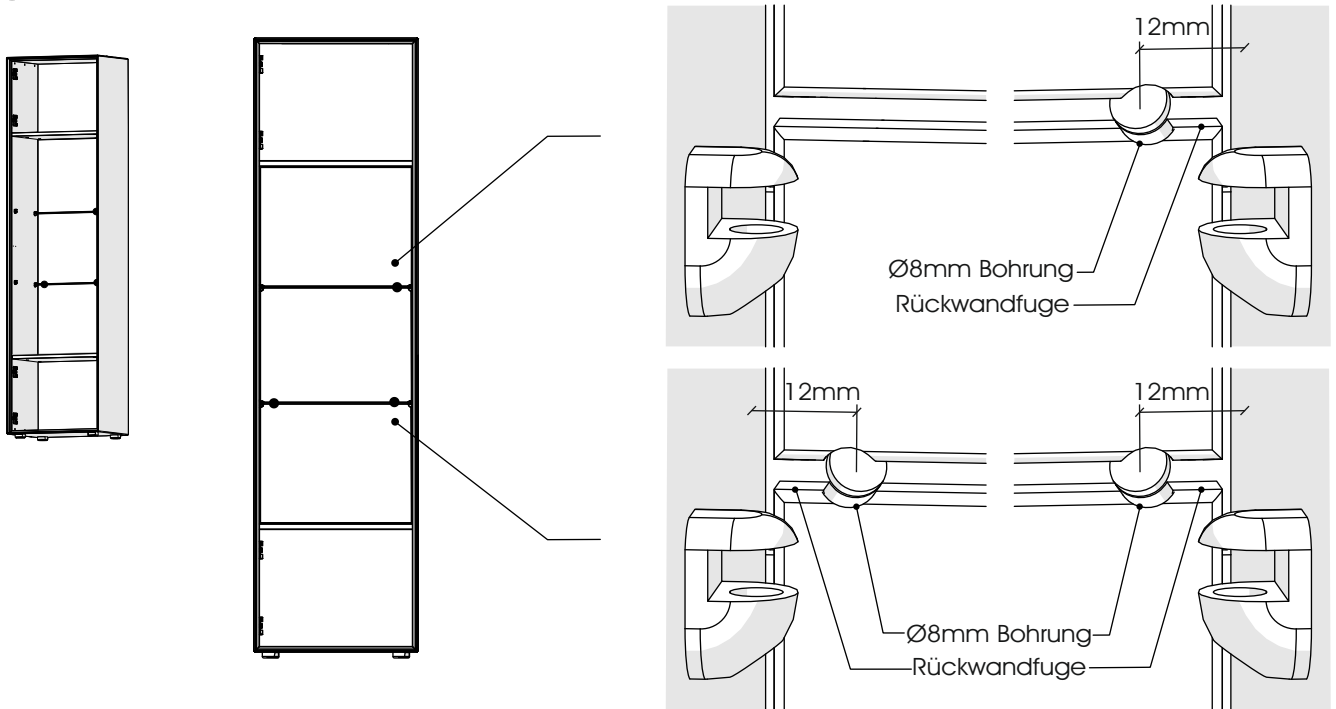
B



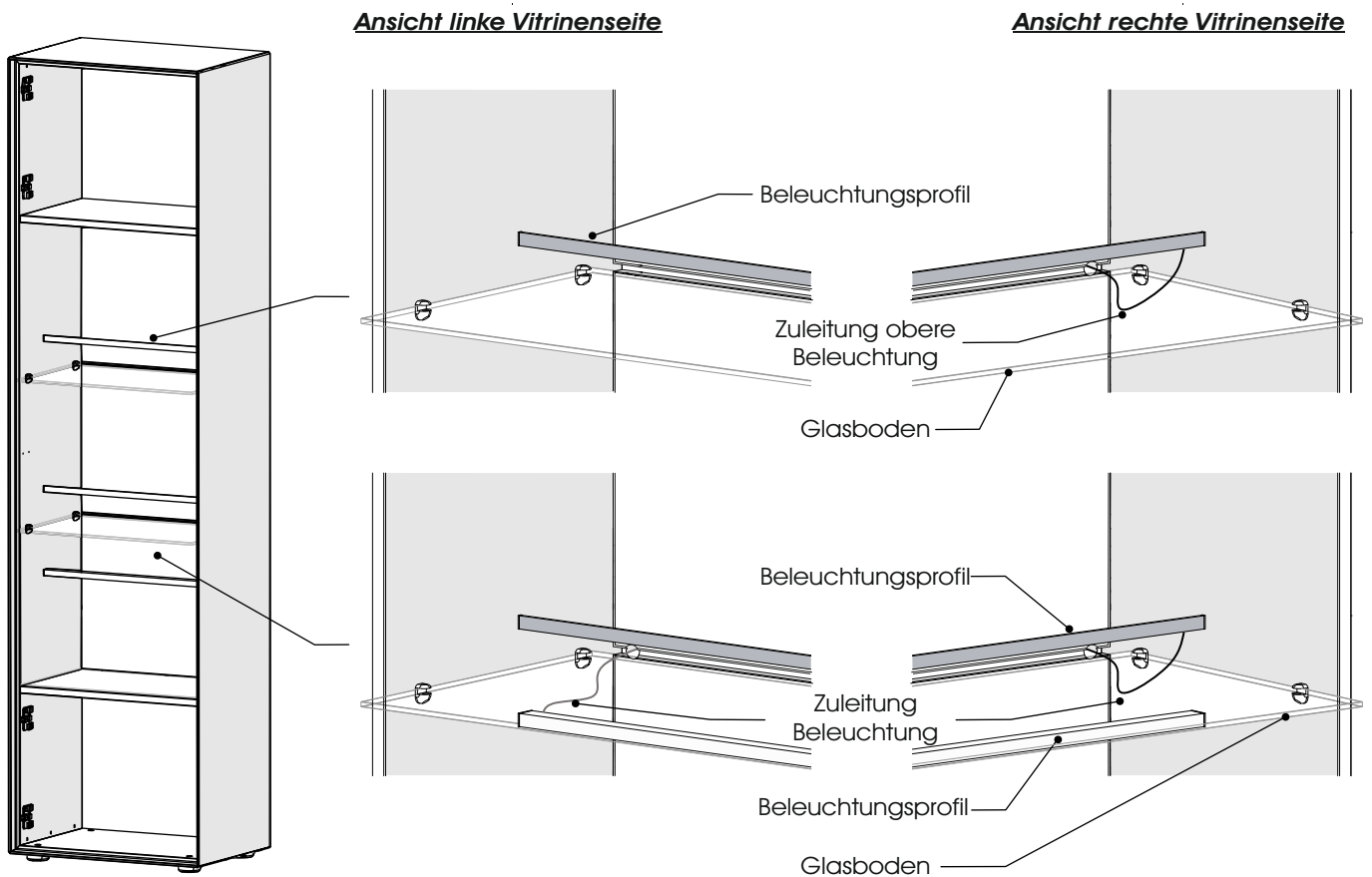
LIVINO

Korpus - Montage

5. **Nur bei Beleuchtung** (optionales Zubehör): Ø8mm Bohrungen in Rückwand zur Kabelverlegung bohren



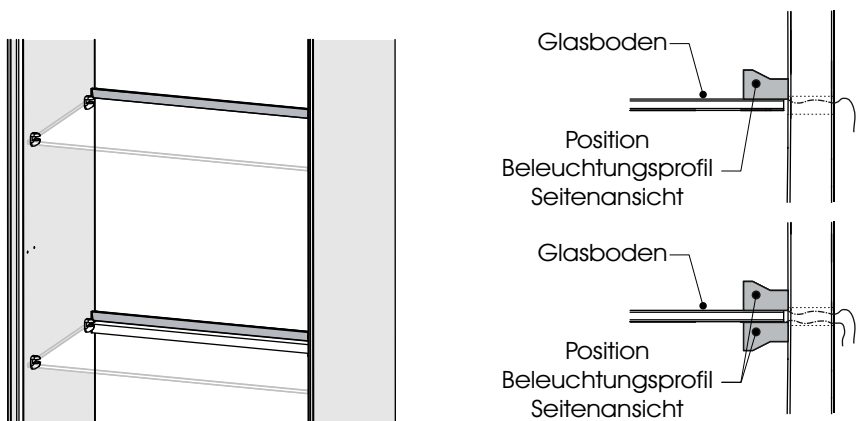
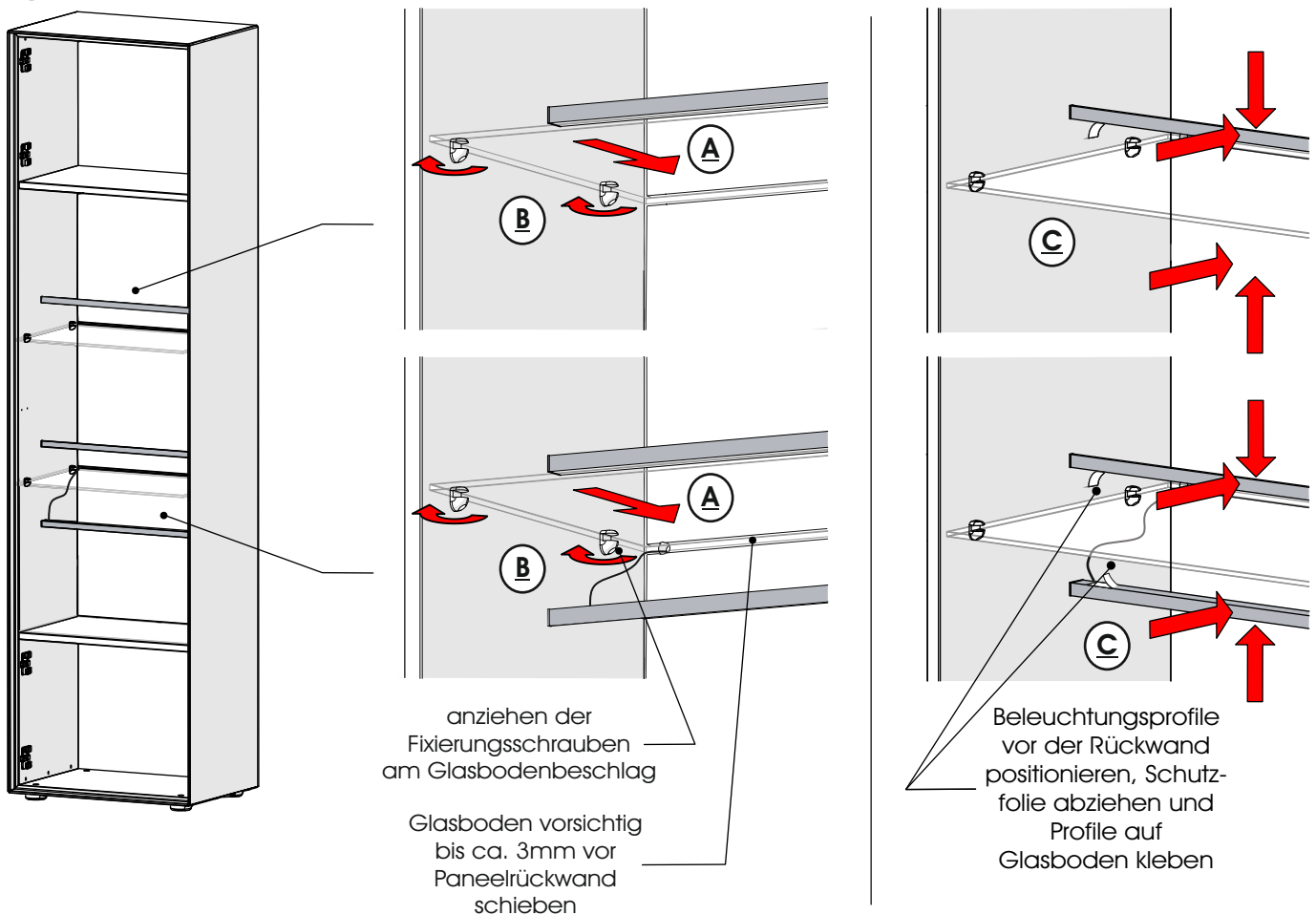
6. **Nur bei Beleuchtung** (optionales Zubehör): Verlegen der Beleuchtungszuleitungen



LIVINO

Korpus - Montage

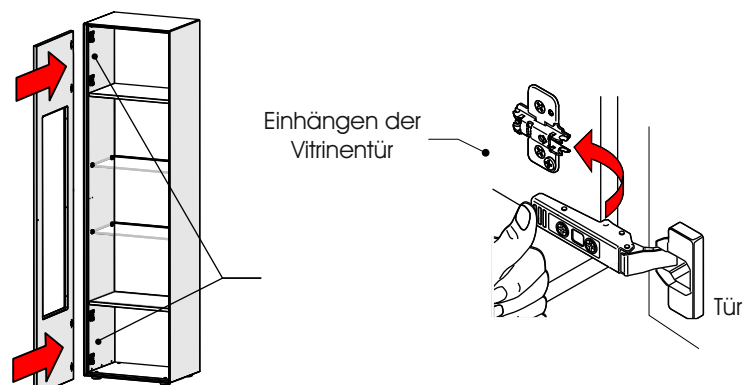
7. Nur bei Beleuchtung (opti. Zubehör): Montage Glasboden und Beleuchtung



!

Beim Einschieben des Glasbodens ist darauf zu achten, dass die Beleuchtungskabel (optional) nicht eingeklemmt oder gequetscht werden. (Kurzschluss- / Brandgefahr)

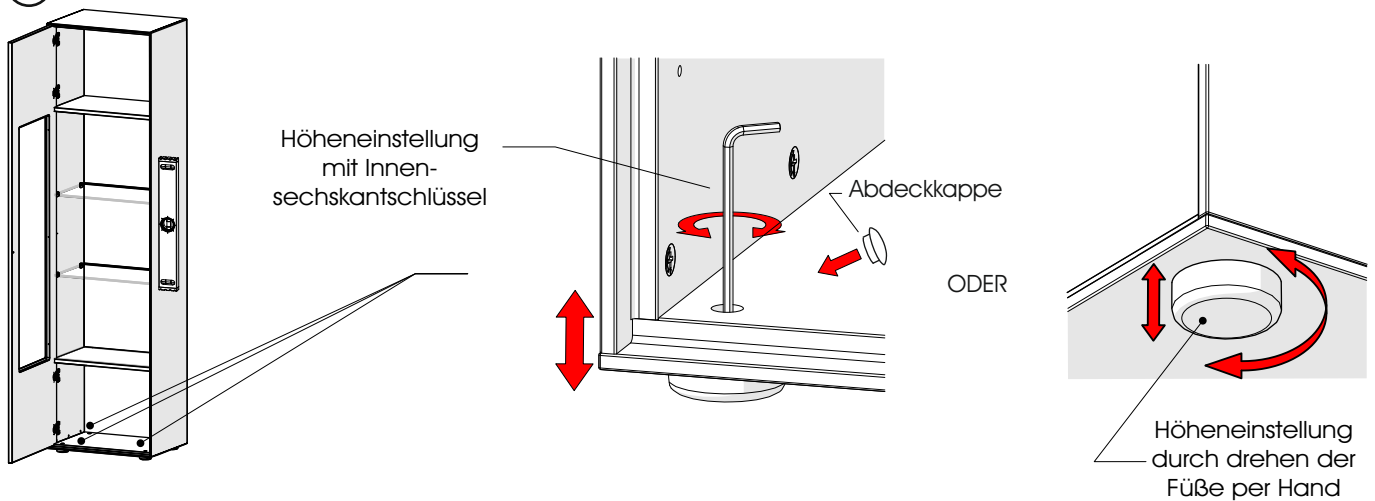
8. Nur bei Beleuchtung (optionales Zubehör): Einbau Front



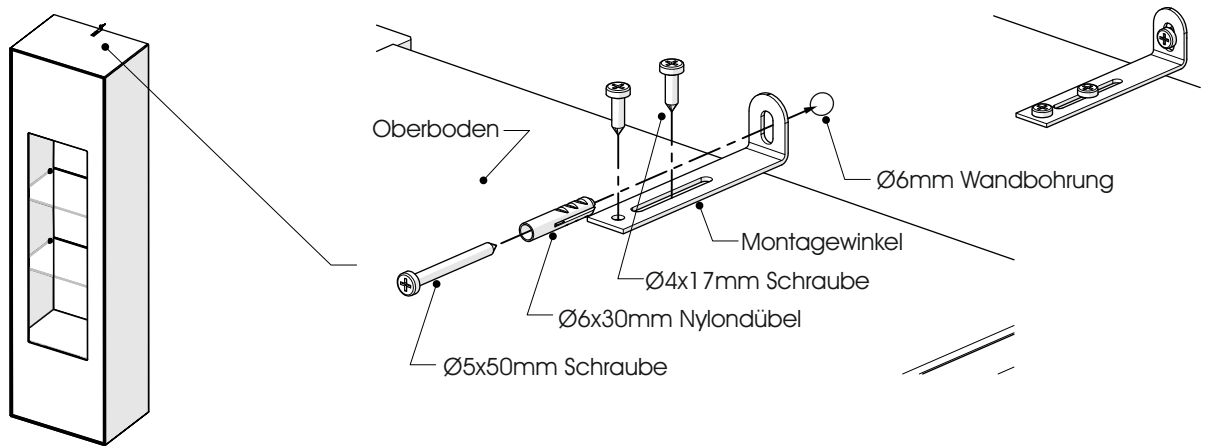
LIVINO

Korpus - Montage

9. Ausrichtung des Möbels



10. Montage Kippsicherung



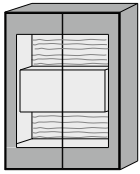
Um ein Umstürzen des Möbels zu vermeiden, muss dieses unbedingt mit der Kippsicherung an der Wand befestigt werden. Die Befestigungsmittel und die Wand sind auf Eignung zu prüfen. Für Leichtbauwände verwenden Sie entsprechende Spezialdübel! Nicht im Lieferumfang enthalten!



LIVINO

Korpus - Montage

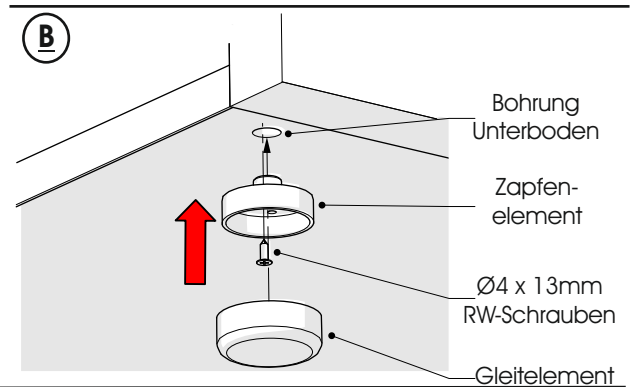
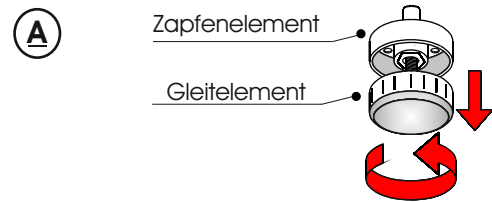
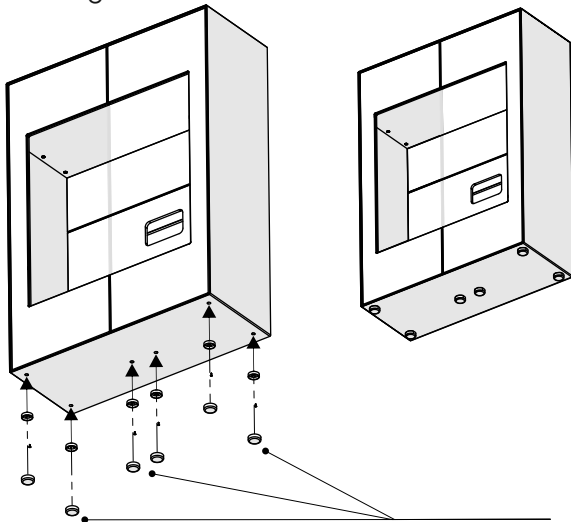
Highbaord 7101A



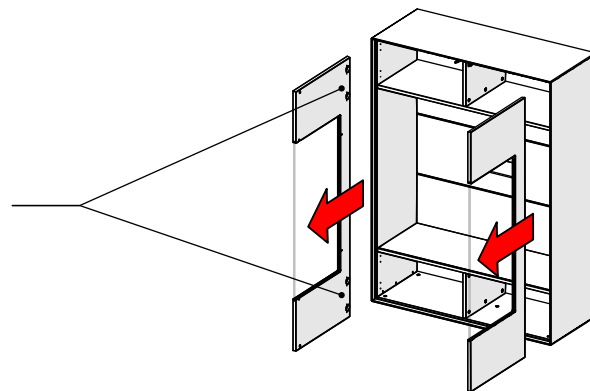
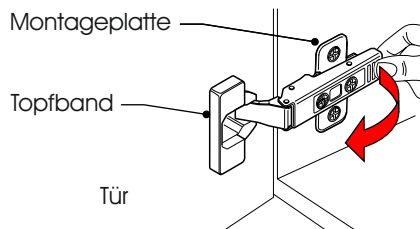
B 107 H 148 T 44

7101A

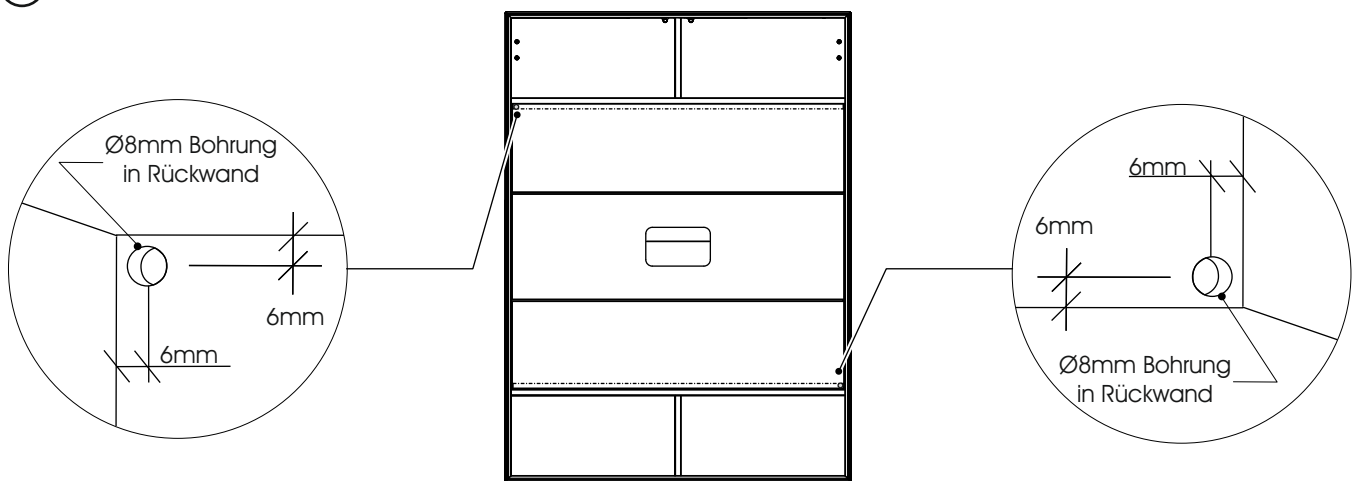
1. Montage SockelfüÙe



2. Demontage Vitrinenfront



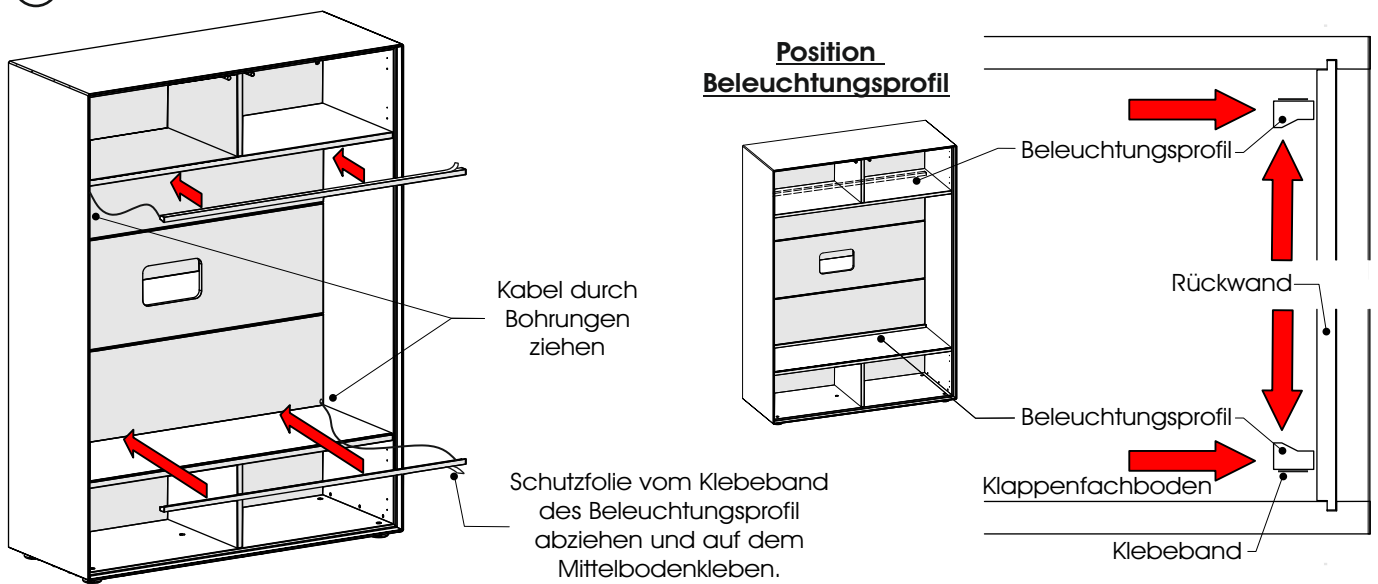
3. **Nur bei Beleuchtung** (optionales Zubehör): Bohrungen in Rückwand zur Beleuchtungskabelverlegung



LIVINO

Korpus - Montage

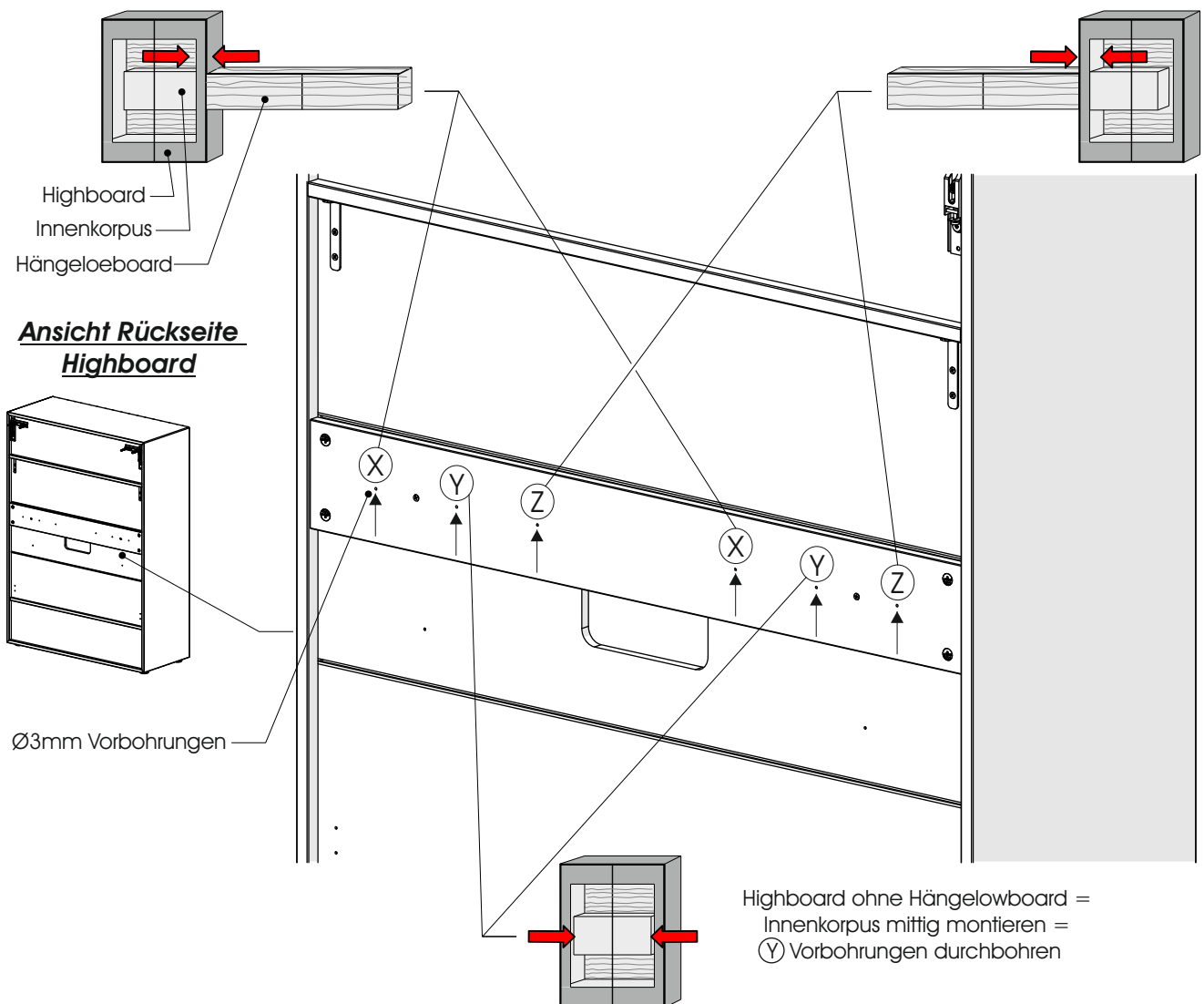
4. Nur bei Beleuchtung (optionales Zubehör): Montage Beleuchtung



5. Entsprechend Position des Hängelowboards: Ø3mm Vorbohrungen mit Ø3mm Bohrer durchbohren

Hängelowboard schließt rechts am Highboard an =
 Innenkorpus zur rechten Seite montieren =
 (X) Vorbohrungen durchbohren

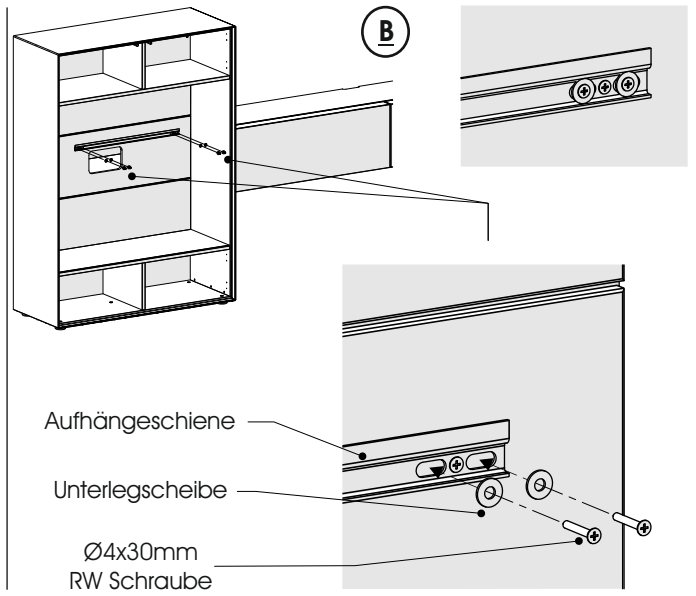
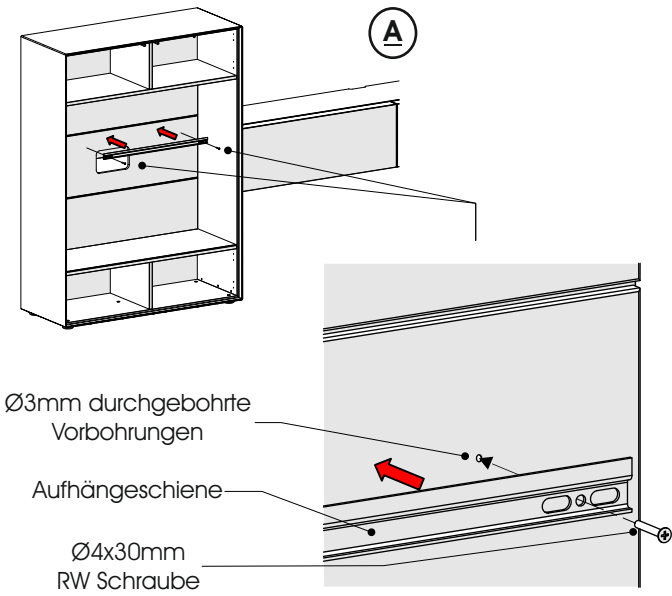
Hängelowboard schließt links am Highboard an =
 Innenkorpus zur linken Seite montieren =
 (Z) Vorbohrungen durchbohren



LIVINO

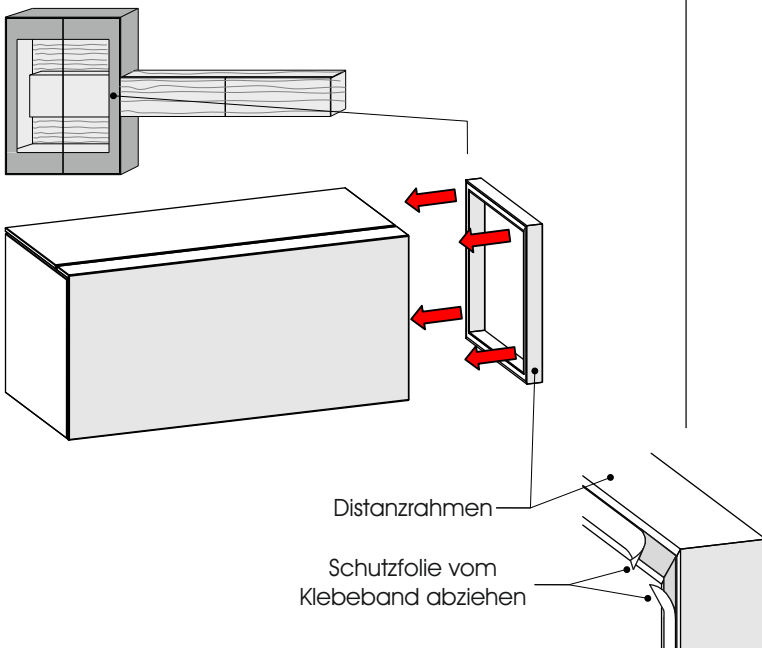
Korpus - Montage

6. Montage Aufhängeschiene

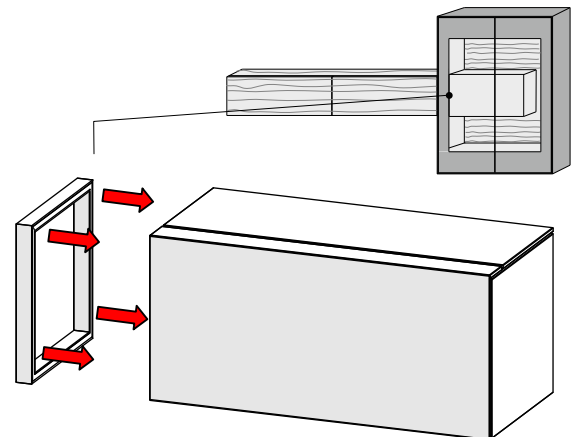


7. Montage Distanzrahmen am Innenkorpus

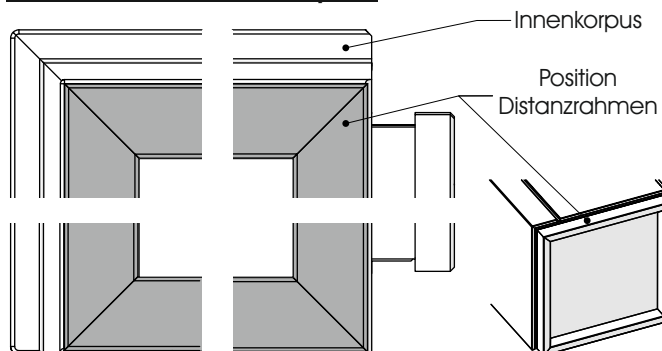
Hängelowboard schließt rechts am Highboard an = Distanzrahmen an der rechten Seite des Innenkorpus kleben



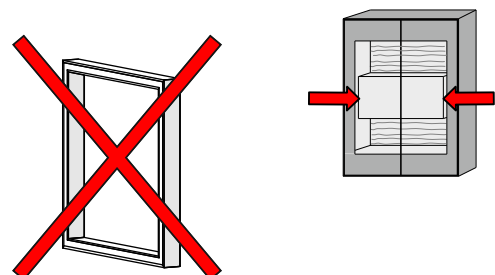
Hängelowboard schließt links am Highboard an = Distanzrahmen an der linken Seite des Innenkorpus kleben



Seitenansicht Innenkorpus



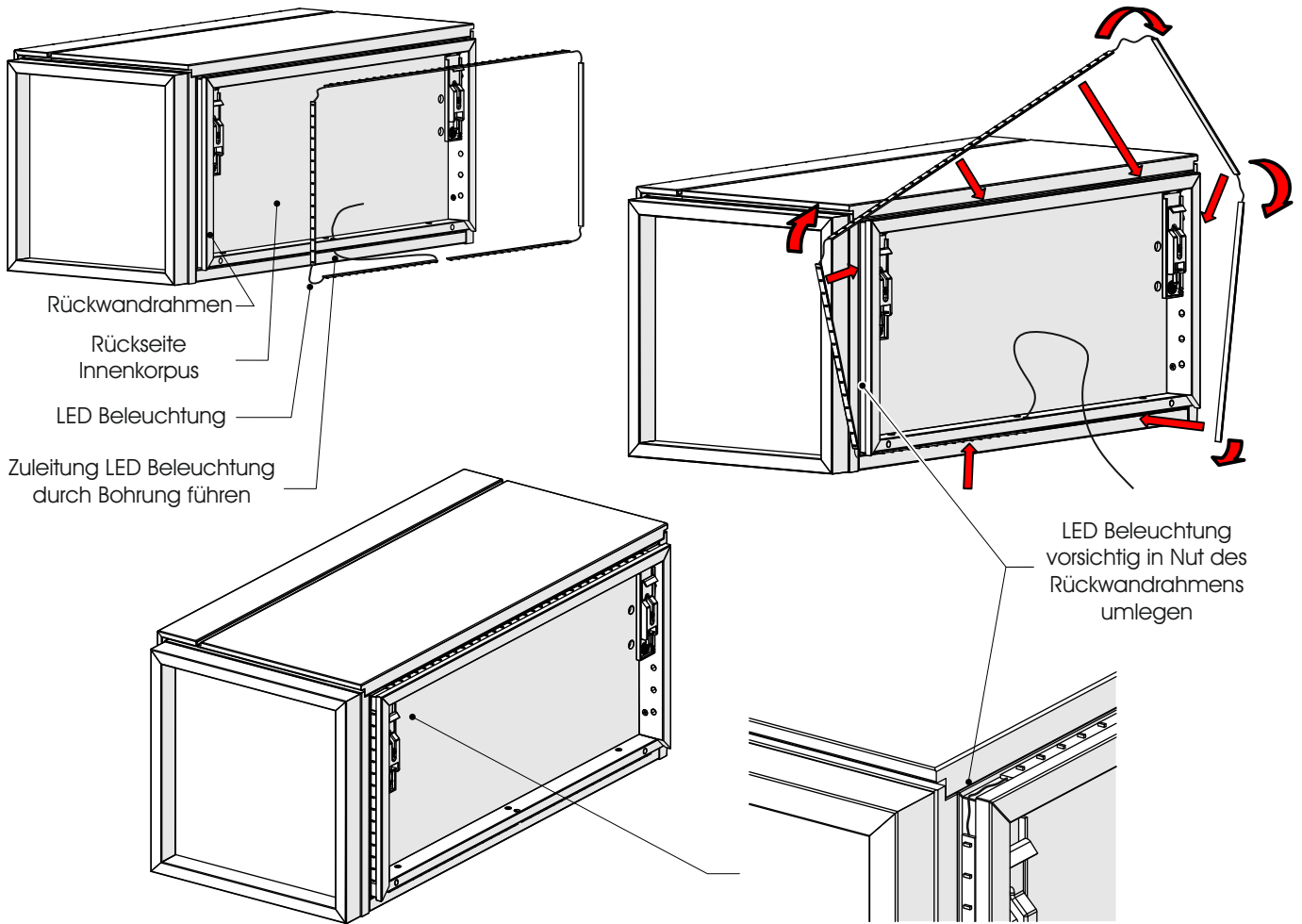
Highboard ohne Hängelowboard = Kein Distanzrahmen montieren!



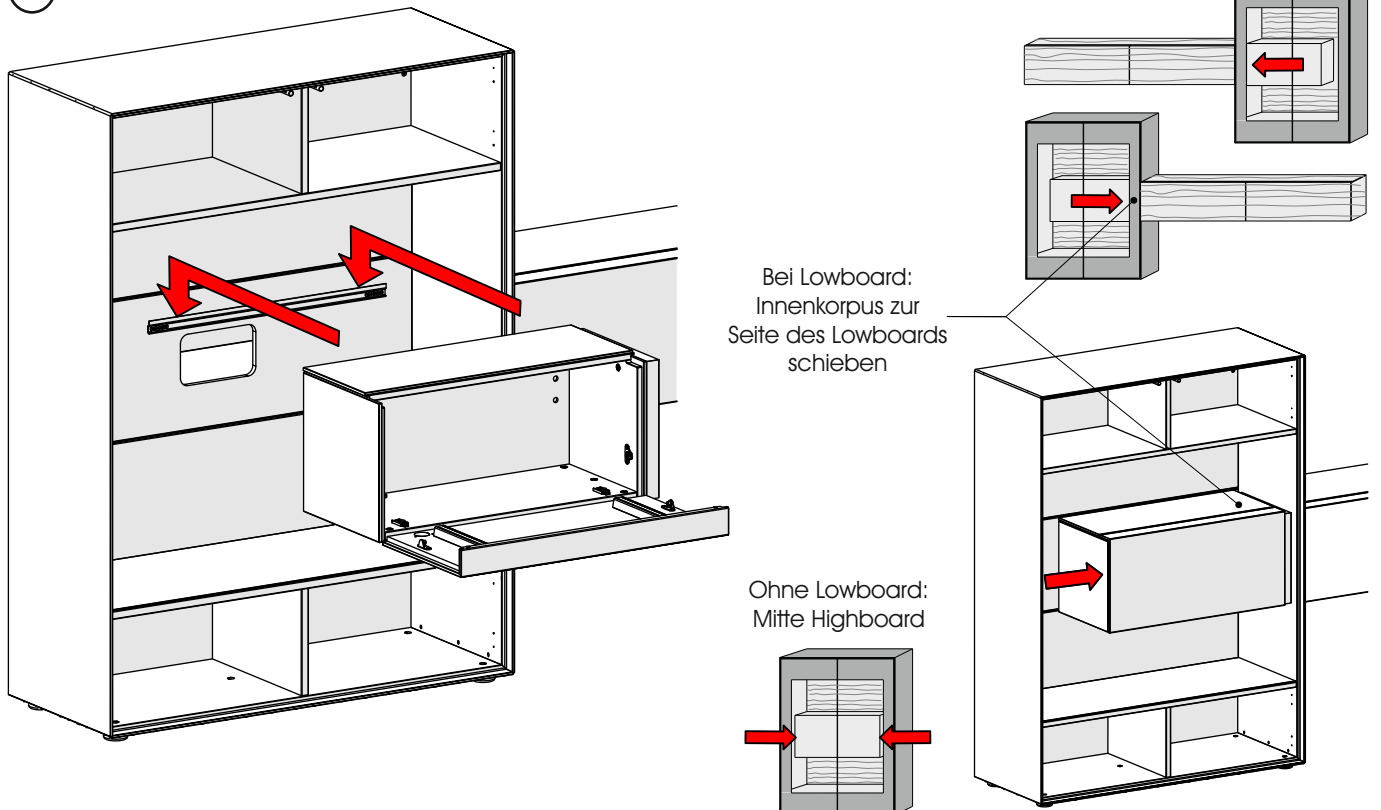
LIVINO

Korpus - Montage

8.) Nur bei Beleuchtung (optionales Zubehör): Montage Innenkorpusbeleuchtung



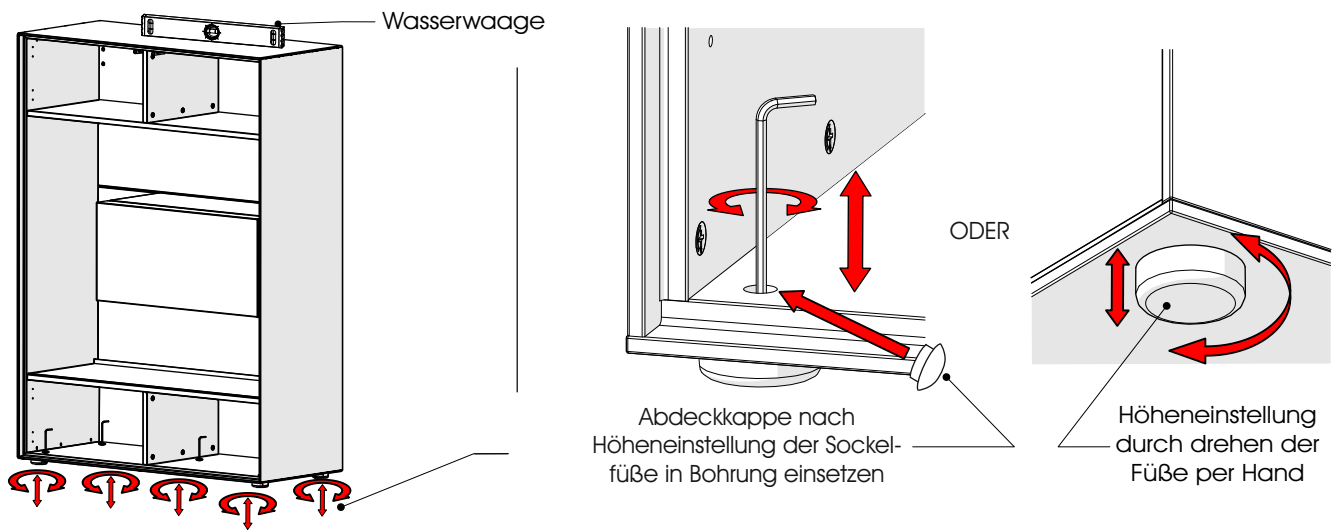
9.) Montage Innenkorpus in Highboard



LIVINO

Korpus - Montage

10. Ausrichten des Korpus

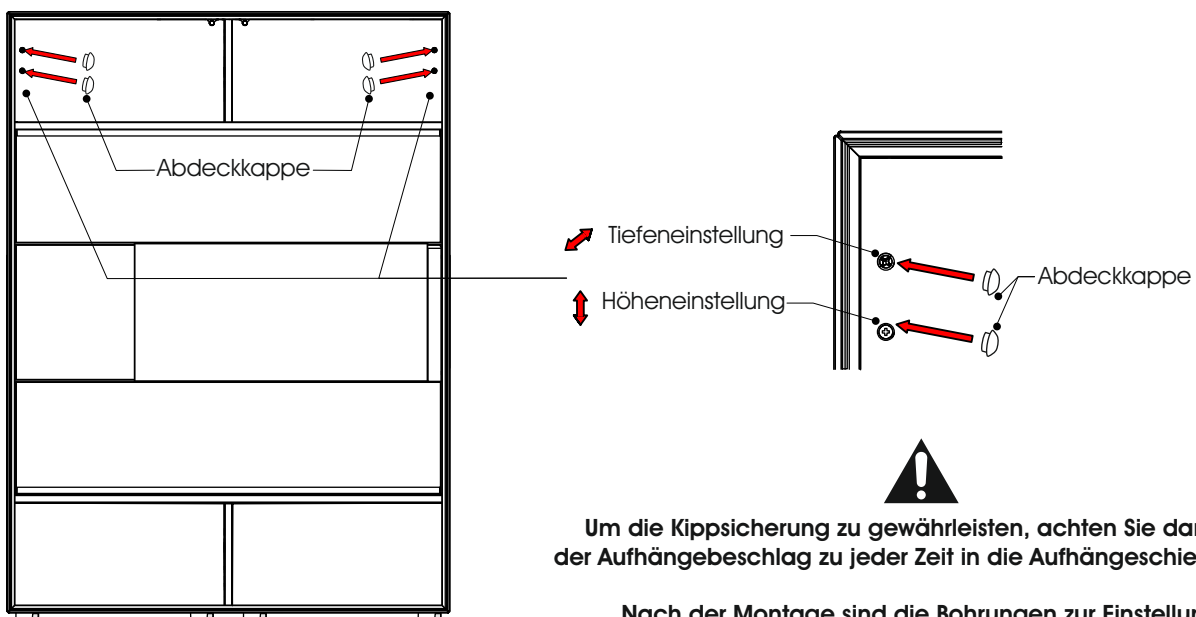


11. Montage Kippsicherung / Wandaufhängebeschlüge



Um ein kippen des Möbels zu verhindern, muss dieses an die Wand montiert werden. Verwenden Sie hierzu die Aufhängebeschlüge! Die Aufhängeschienen müssen unbedingt an beiden Seiten mit je 2 Schrauben angedübelt werden! Die Befestigungsmittel und die Wand sind auf Eignung zu prüfen. Für Leichtbauwände verwenden Sie entsprechende Spezialdübel! (Nicht im Lieferumfang enthalten!)

12. Ausrichten Kippsicherung



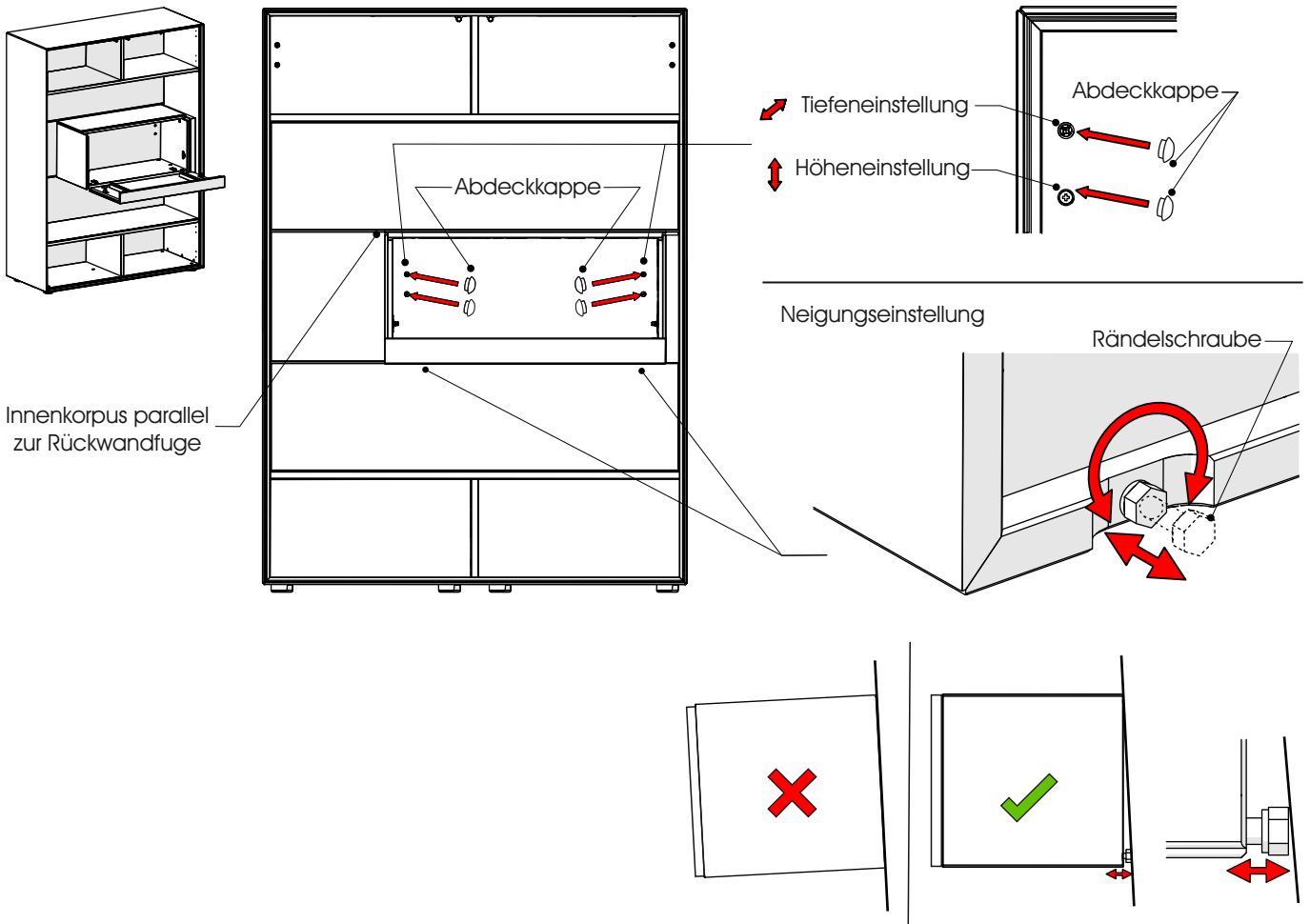
Um die Kippsicherung zu gewährleisten, achten Sie darauf, dass der Aufhängebeschluss zu jeder Zeit in die Aufhängeschiene eingreift!

Nach der Montage sind die Bohrungen zur Einstellung der Montagebeschlüge mit den beiliegenden Kappen zu schließen!

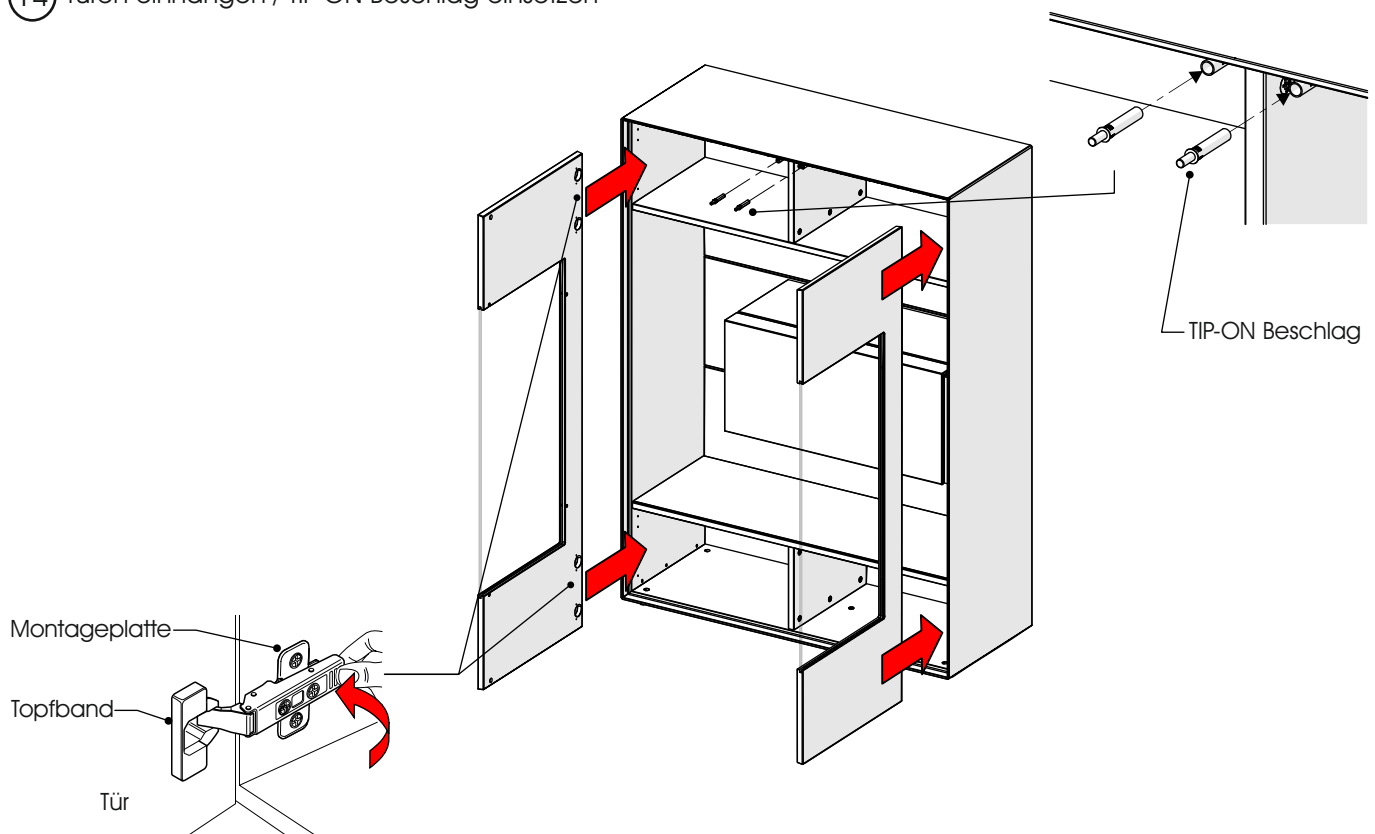
LIVINO

Korpus - Montage

13. Ausrichten Innenkorpus



14. Türen einhängen / TIP-ON Beschlag einsetzen



LIVINO

Korpus - Montage

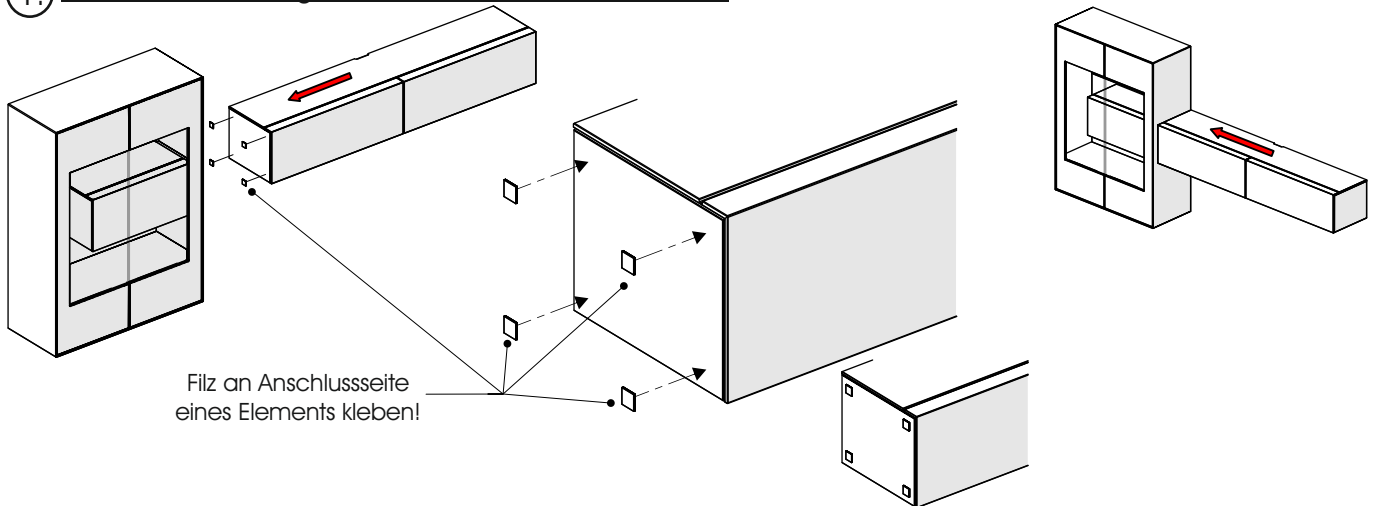
Hängelowboards 2191



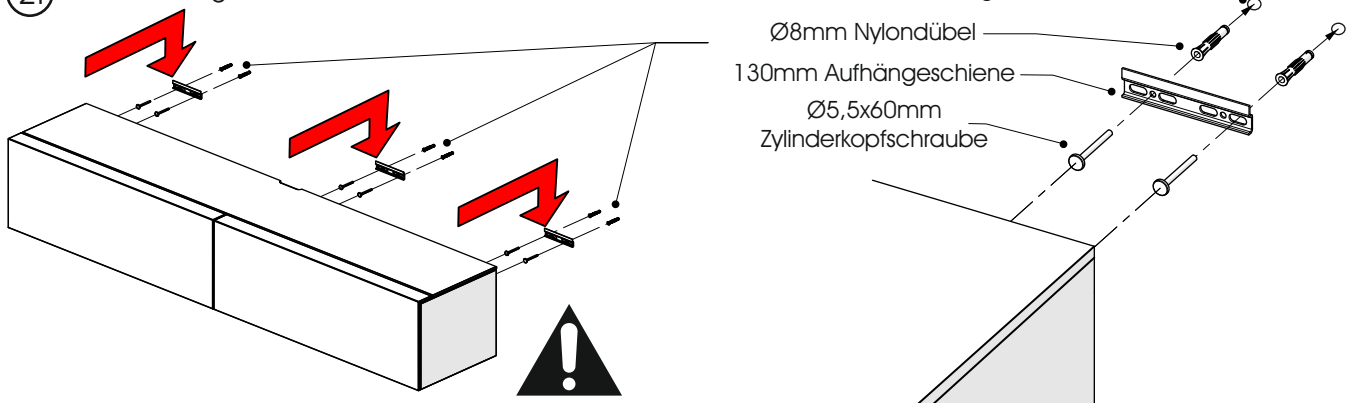
B 192 H 34 T 39

2191

1. **Nur bei Verwendung eines anschließenden Elements:** Filz auf Anschlussseite kleben

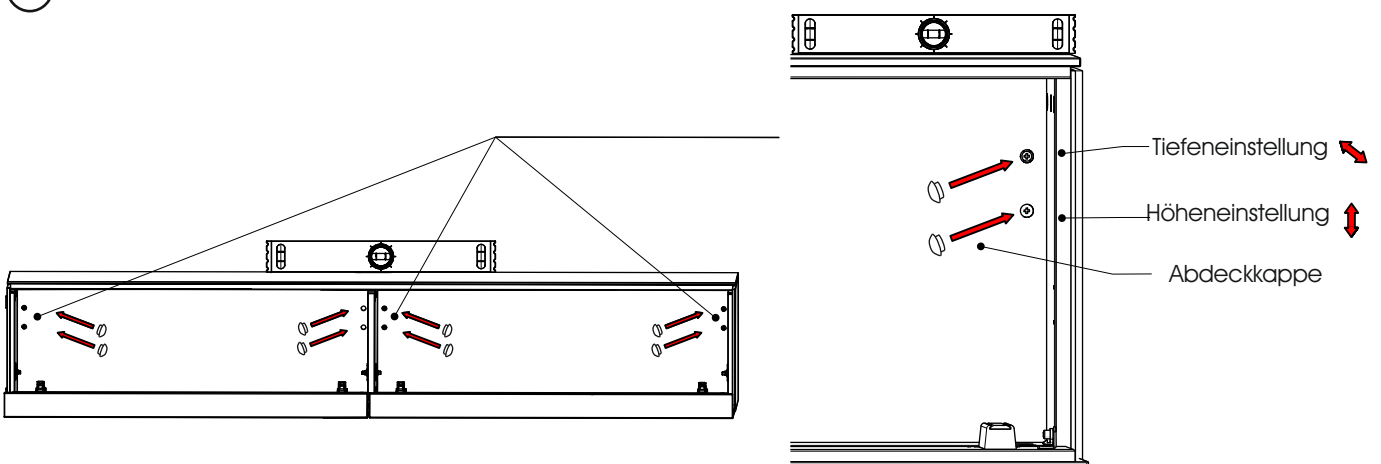


2. Wandmontage



Fehlerhafte Montage kann zum Herunterstürzen des Elements führen! Jede Aufhängeschiene muss unbedingt mit 2 Schrauben angedübelt werden! Die Befestigungsmittel und die Wand sind auf Eignung zu prüfen. Für Leichtbauwände verwenden Sie entsprechende Spezialdübel!
Nicht im Lieferumfang enthalten!

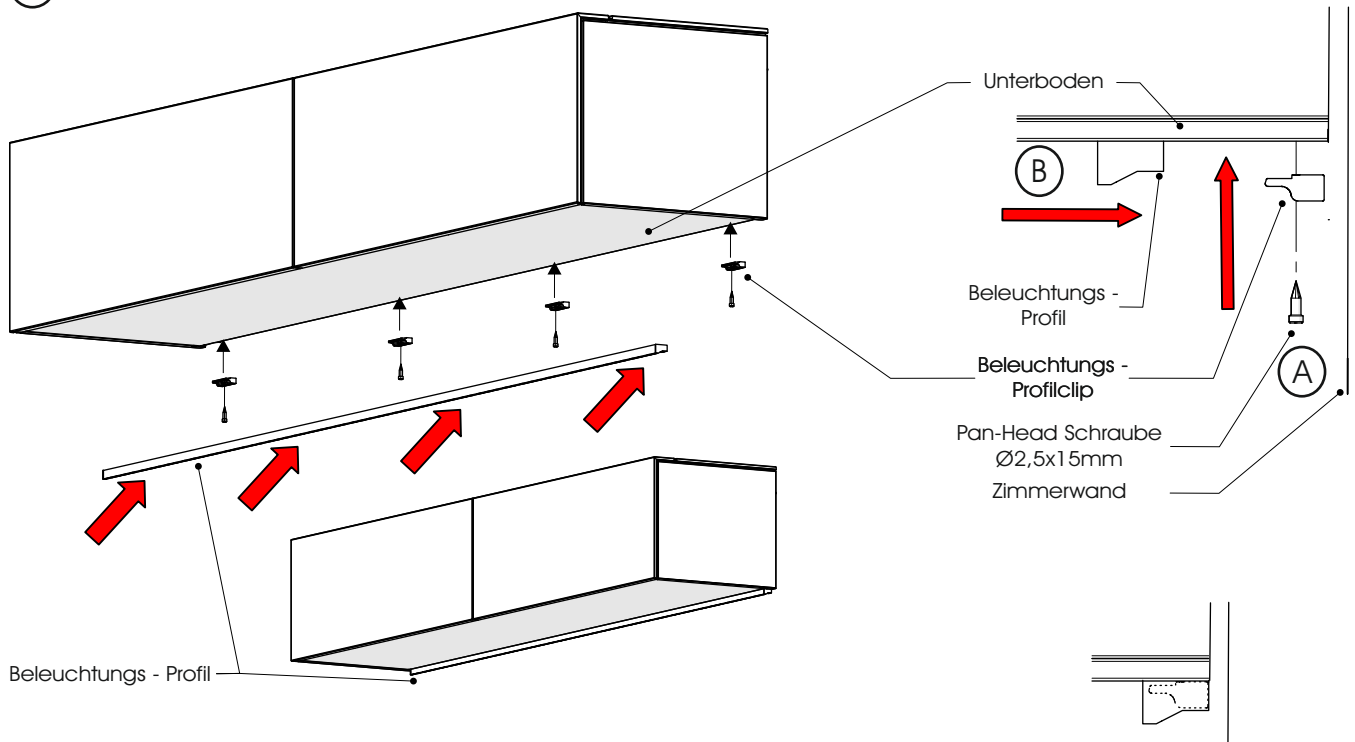
3. Korpus ausrichten



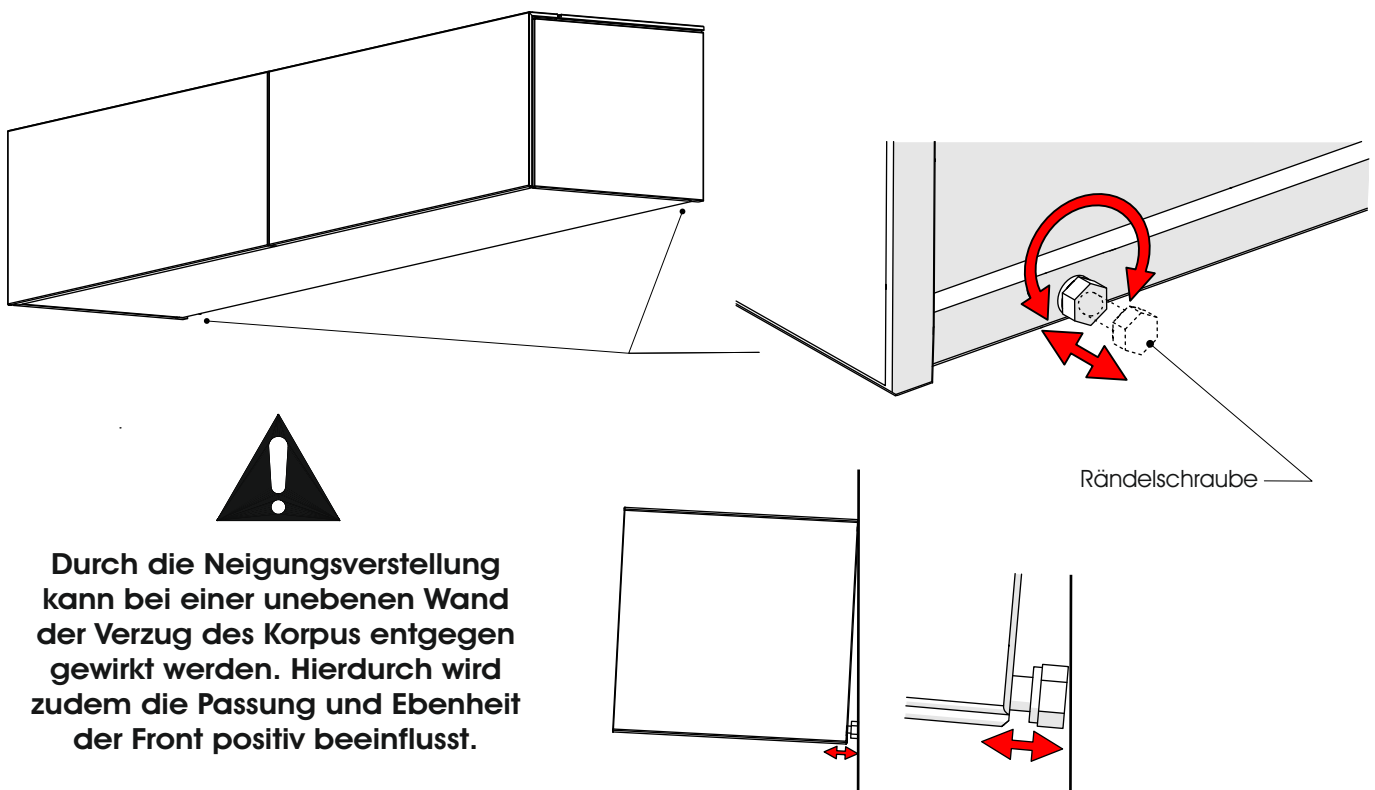
LIVINO

Korpus - Montage

4. **Nur bei Beleuchtung** (optionales Zubehör): Montage der Unterbodenbeleuchtung



5. Neigungseinstellung Korpus

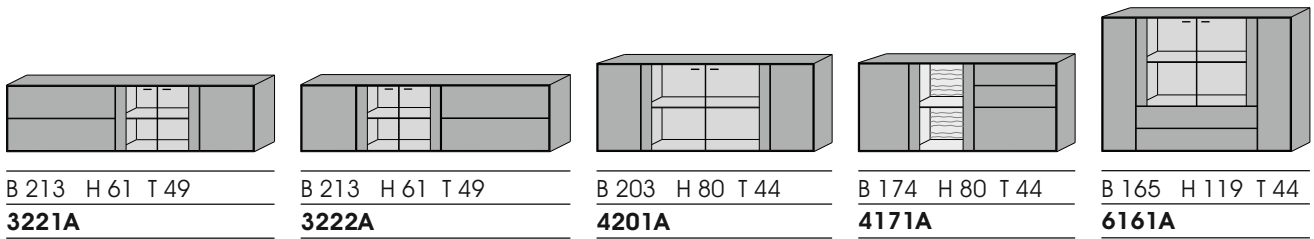


Fehlerhafte Montage kann zum Herunterstürzen des Panels führen! Aufhängeschienen müssen unbedingt an beiden Seiten mit je 2 Schrauben angedübelt werden! Die Befestigungsmittel und die Wand sind auf Eignung zu prüfen. Für Leichtbauwände verwenden Sie entsprechende Spezialdübel! Nicht im Lieferumfang enthalten!

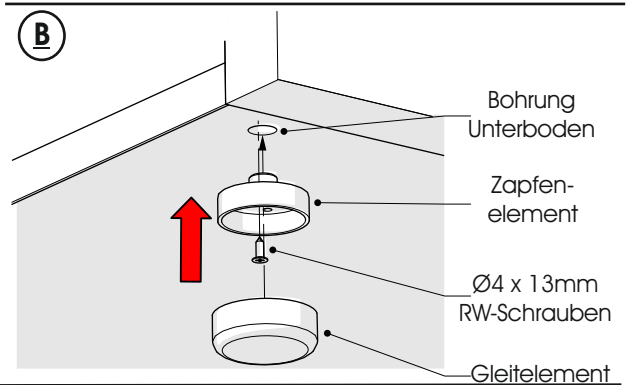
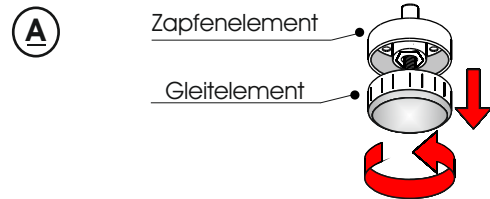
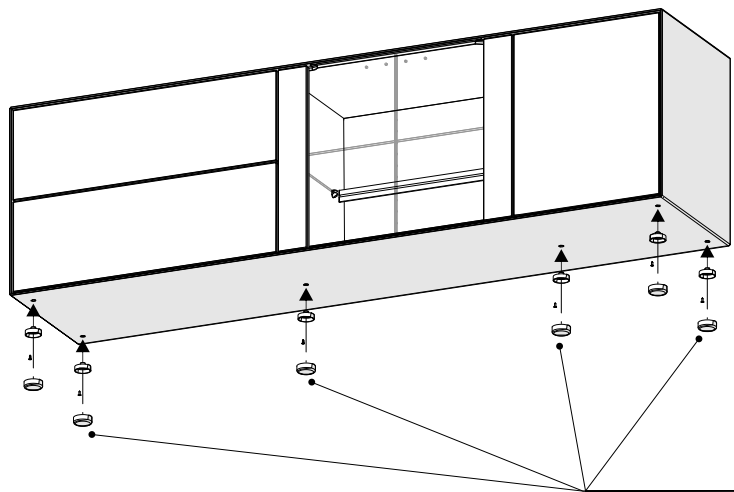
LIVINO

Korpus - Montage

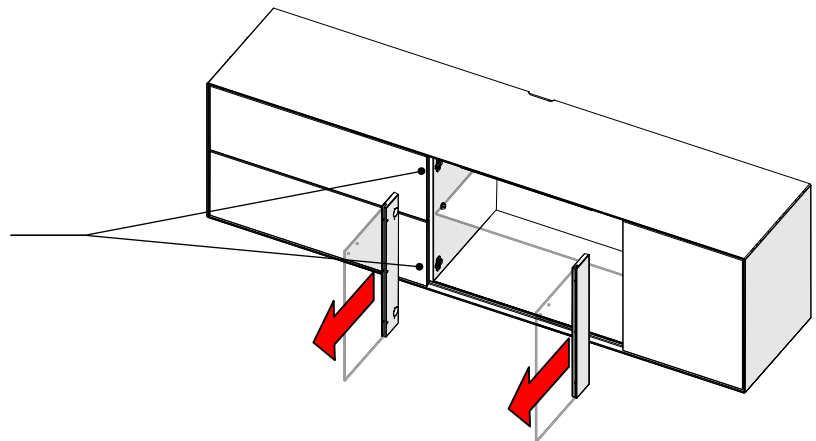
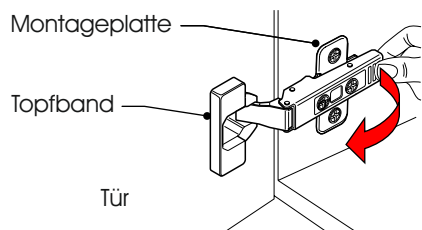
Lowboard 3221A / 3222A Sideboard 4171A / 4201A Highboard 6161A



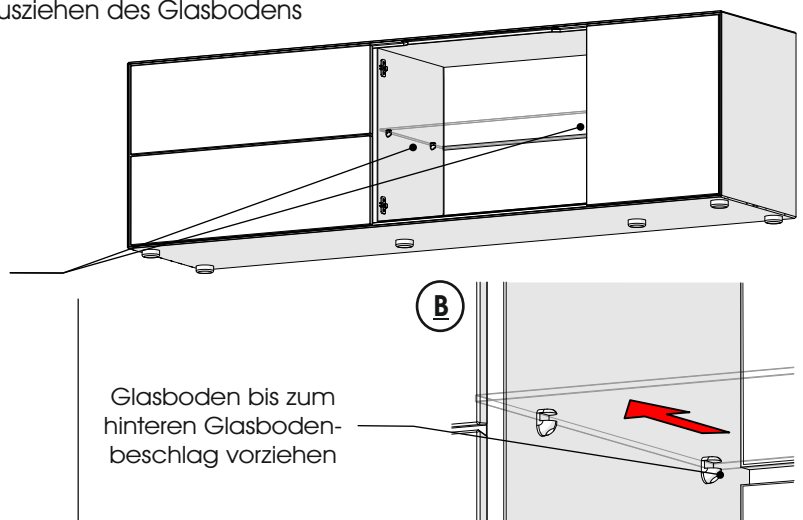
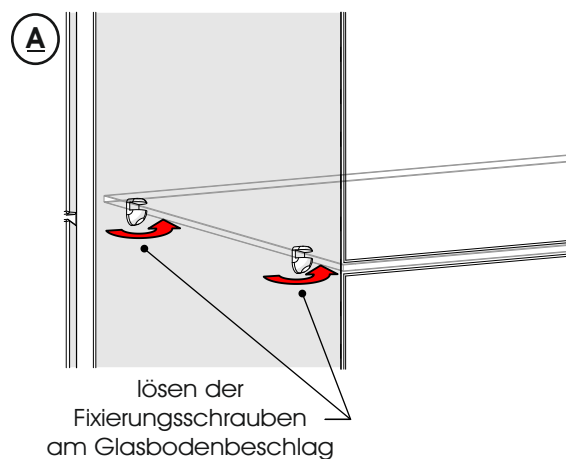
1. Montage SockelfüÙe



2. Demontage Vitrinenfront



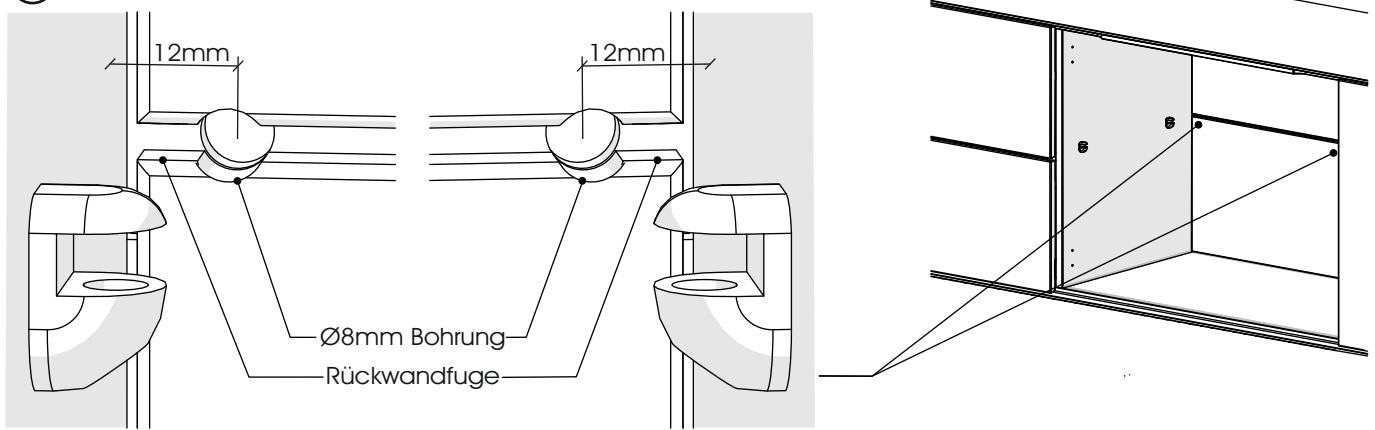
3. Lösen der Glasbodenbeschläge und herausziehen des Glasbodens



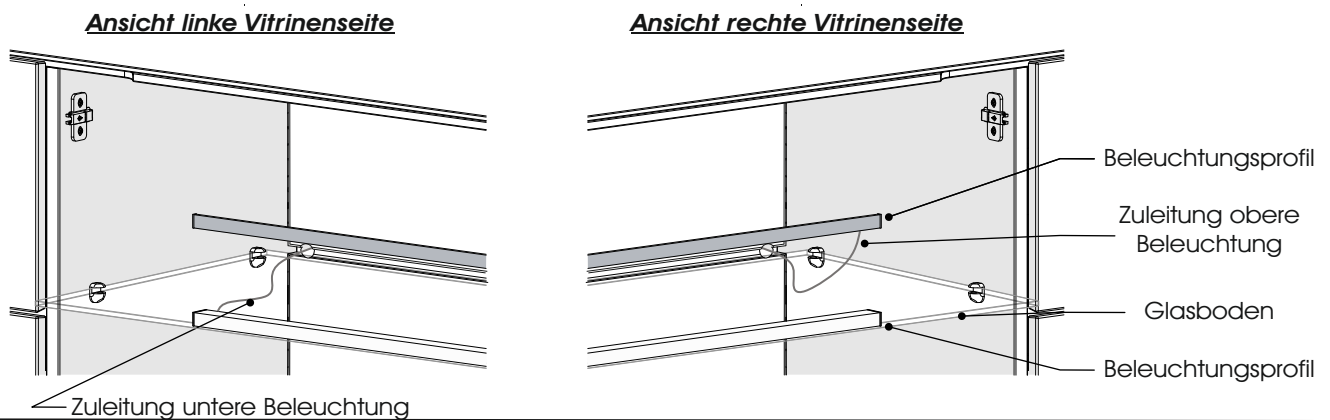
LIVINO

Korpus - Montage

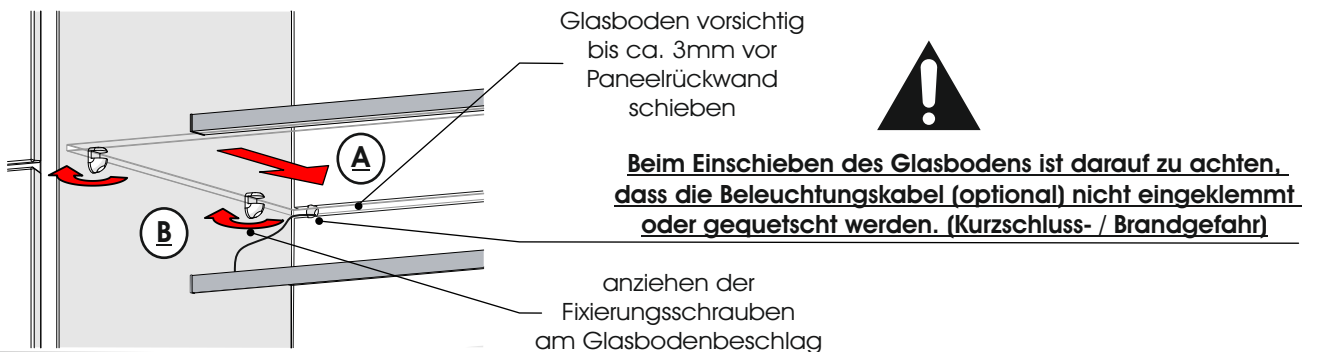
- ④ **Nur bei Beleuchtung** (optionales Zubehör): Ø8mm Bohrungen in Rückwand zur Kabelverlegung bohren



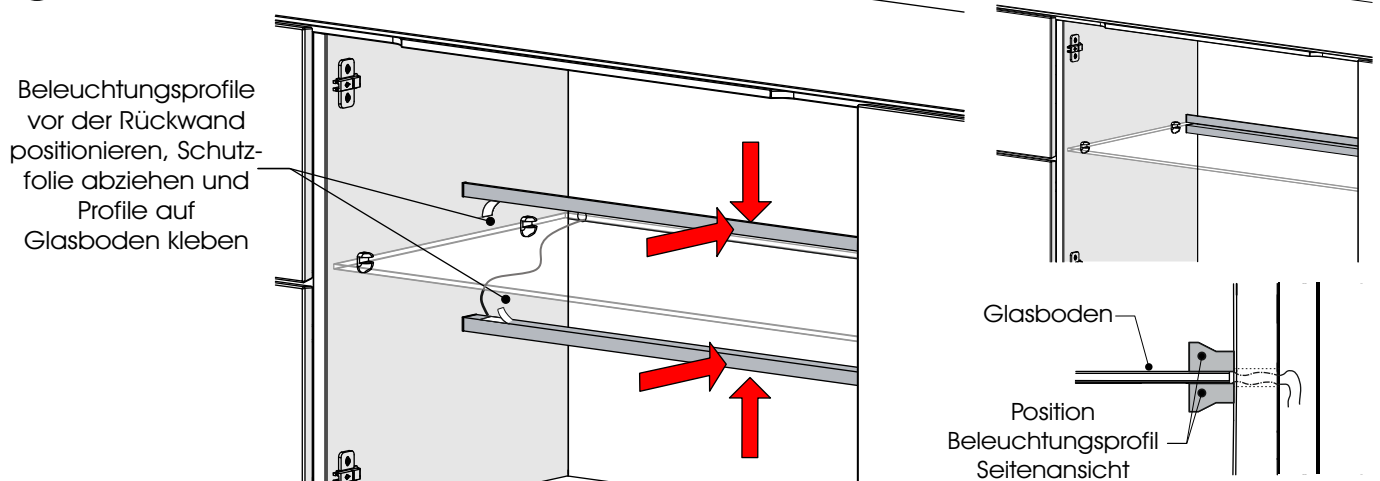
- ⑤ **Nur bei Beleuchtung** (optionales Zubehör): Verlegen der Beleuchtungszuleitungen



- ⑥ Einschieben des Glasbodens und anziehen der Glasbodenbeschläge



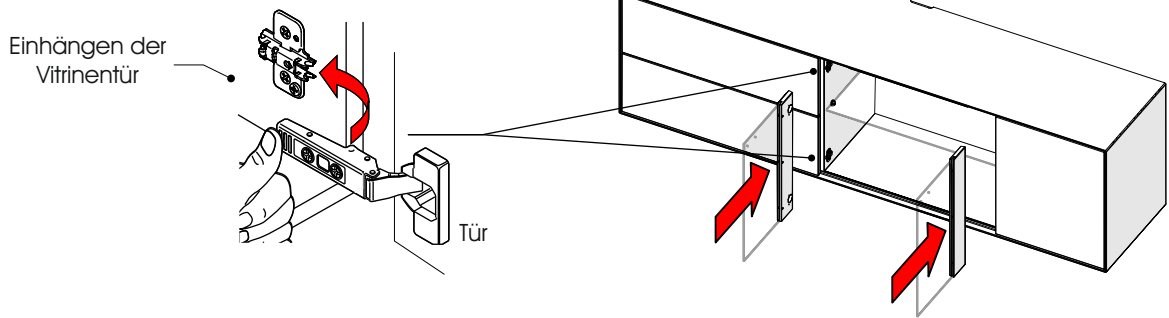
- ⑦ **Nur bei Beleuchtung** (optionales Zubehör): Einkleben der Beleuchtungsprofile



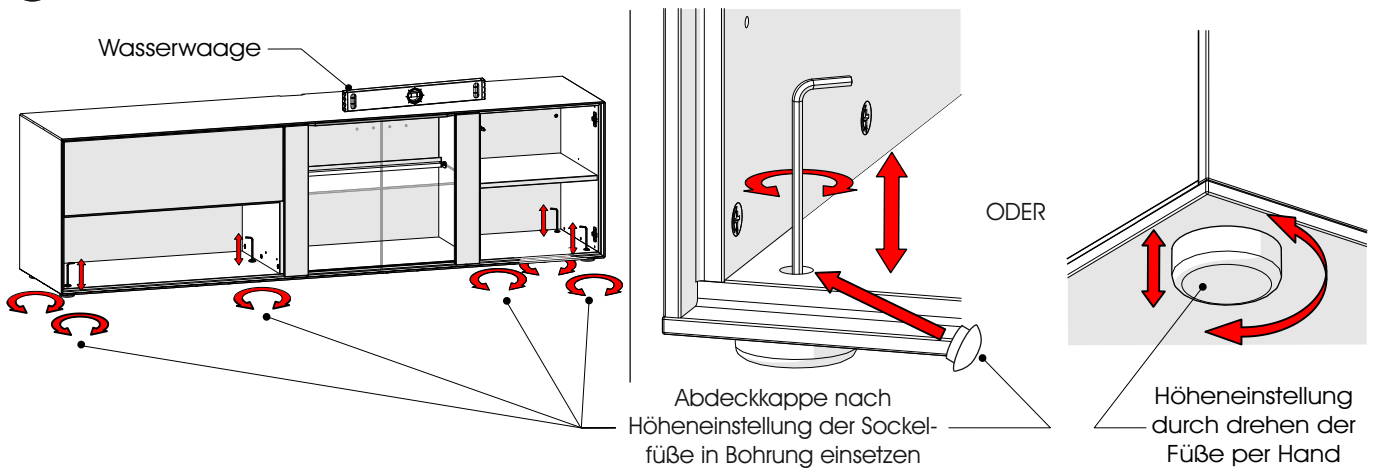
LIVINO

Korpus - Montage

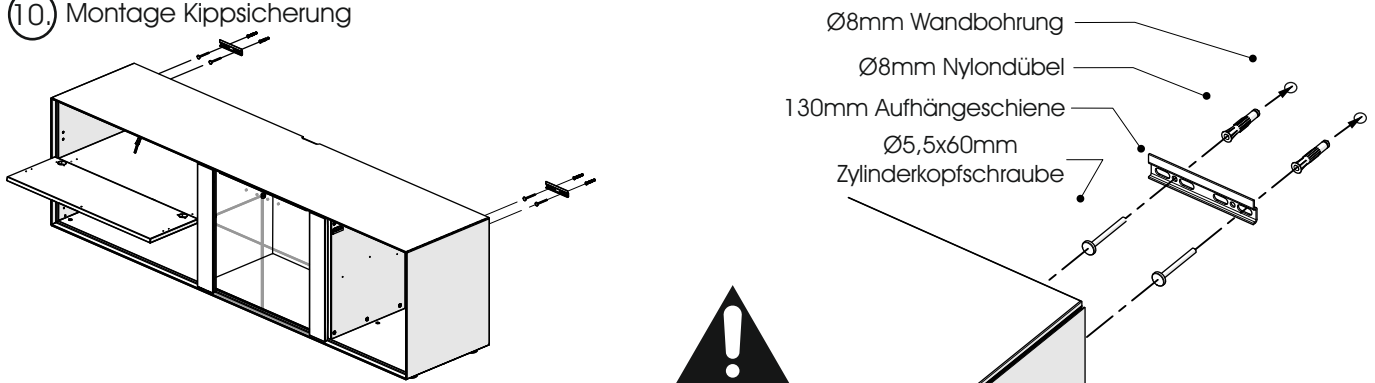
8.) Montage Vitrinentür



9.) Ausrichten des Korpus



10.) Montage Kippsicherung

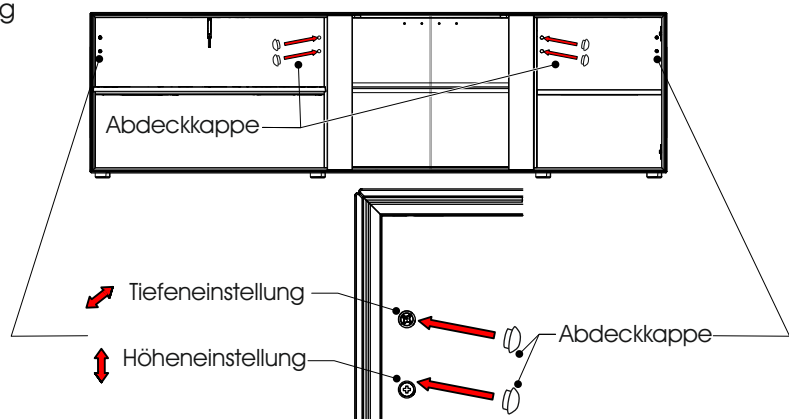


Um ein kippen des Möbels zu verhindern, muss dieses an die Wand montiert werden. Verwenden Sie hierzu die Aufhängebeschläge! Die Aufhängeschienen müssen unbedingt an beiden Seiten mit je 2 Schrauben angedübelt werden! Die Befestigungsmittel und die Wand sind auf Eignung zu prüfen. Für Leichtbauwände verwenden Sie entsprechende Spezialdübel! (Nicht im Lieferumfang enthalten!)

11.) Beschlagseinstellung zur Kippsicherung

Um die Kippsicherung zu gewährleisten, achten Sie darauf, dass der Aufhängebeschlag zu jeder Zeit in die Aufhängeschiene eingreift!

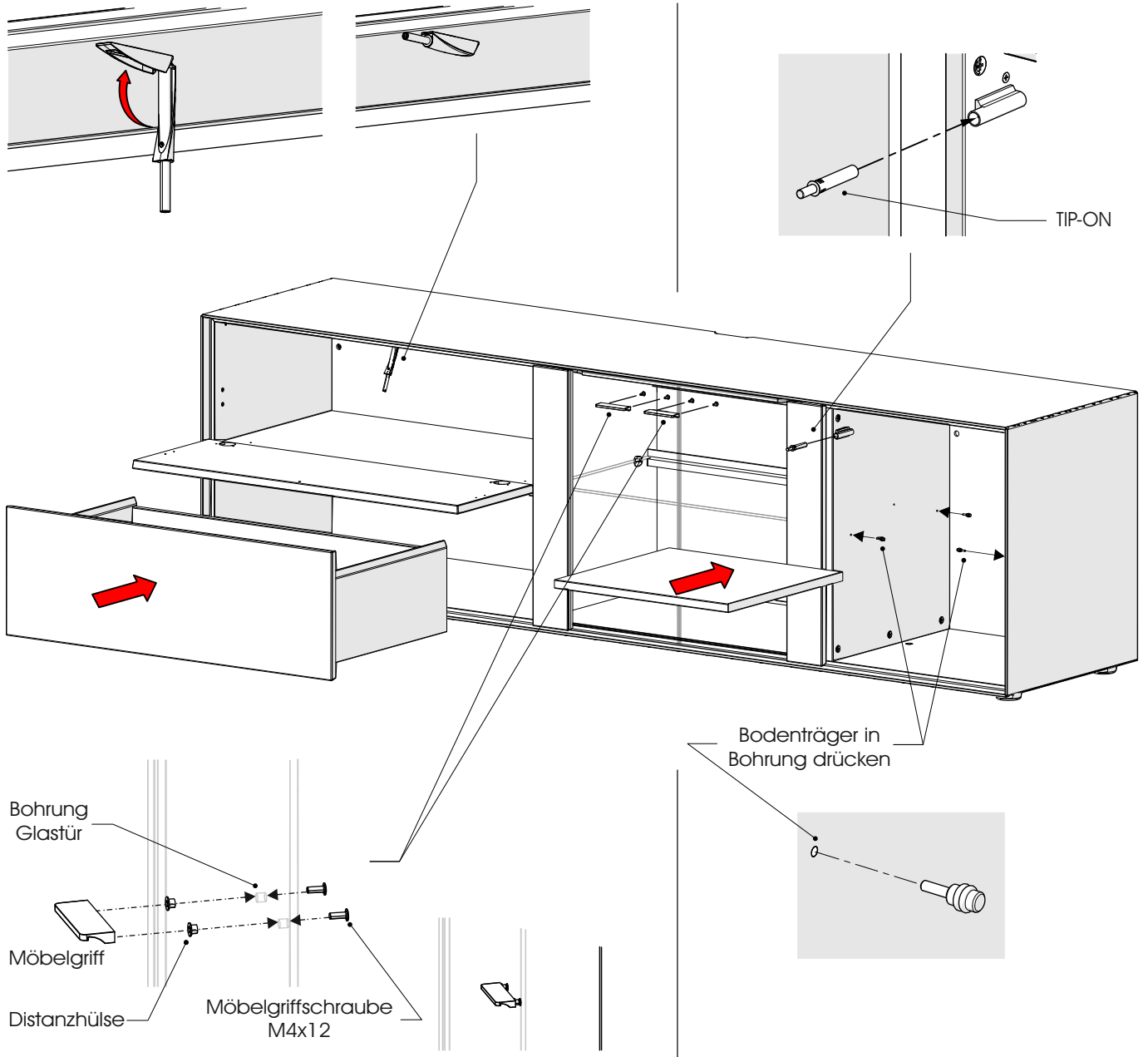
Nach der Montage sind die Bohrungen zur Einstellung der Montagebeschläge mit den beiliegenden Kappen zu schließen!



LIVINO

Korpus - Montage

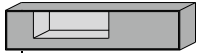
12. Montage Vitrinengriffe / TIP-ON / Bodenträger



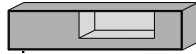
LIVINO

Korpus - Montage

Hängeelement 2141A / 2142A

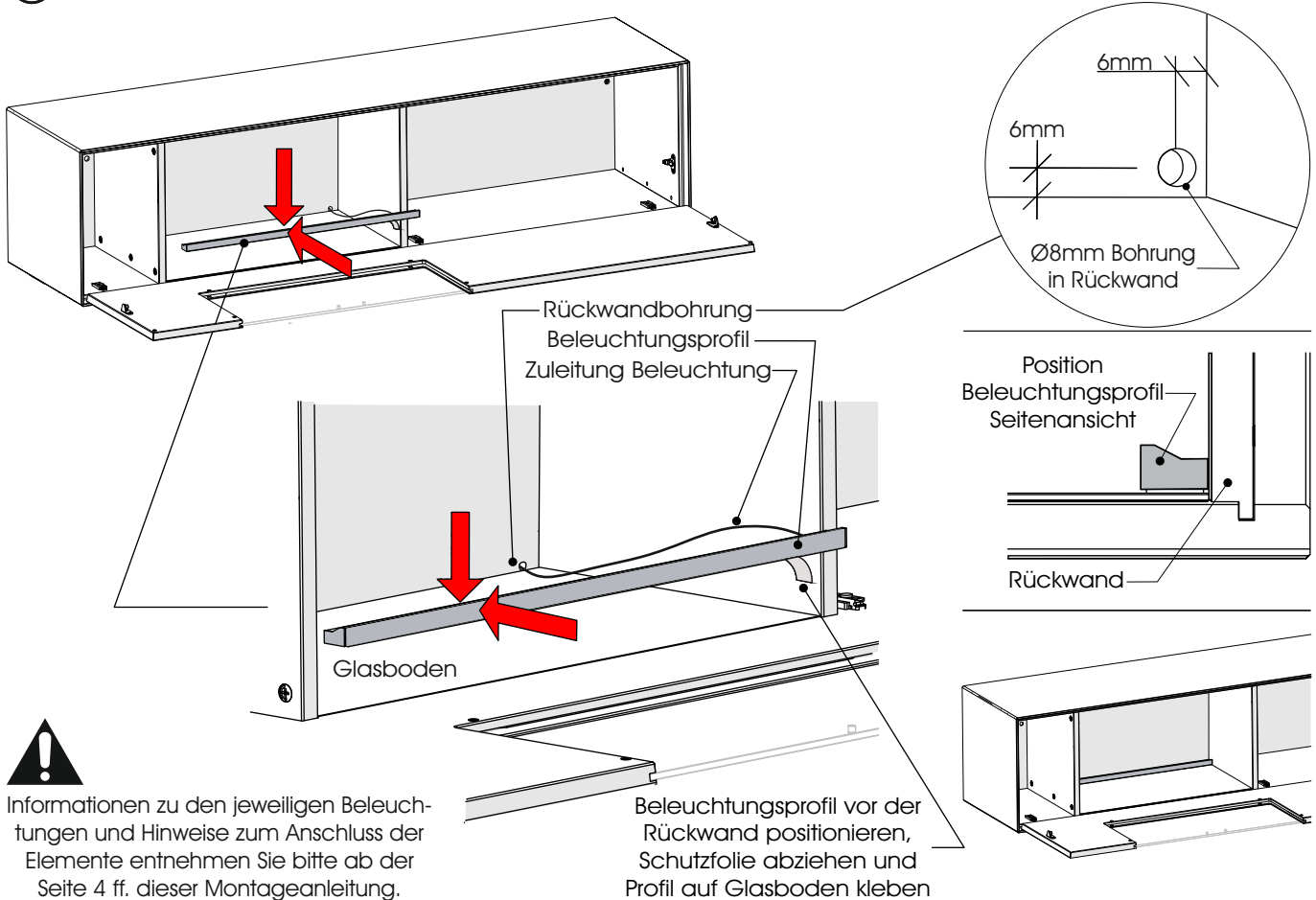


B 146 H 34 T 39
2141A

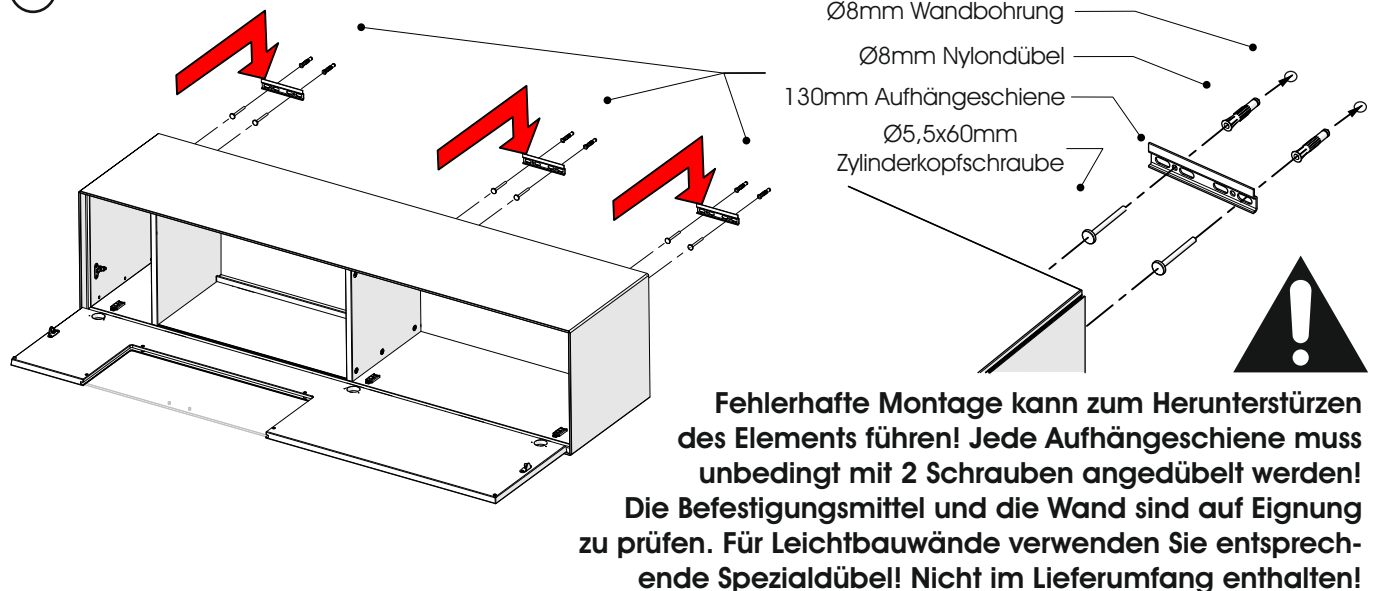


B 146 H 34 T 39
2142A

1. Nur bei Beleuchtung (optionales Zubehör): Kabeldurchführung in Rückwand bohren / Montage Beleuchtung



2. Ausrichten des Korpus



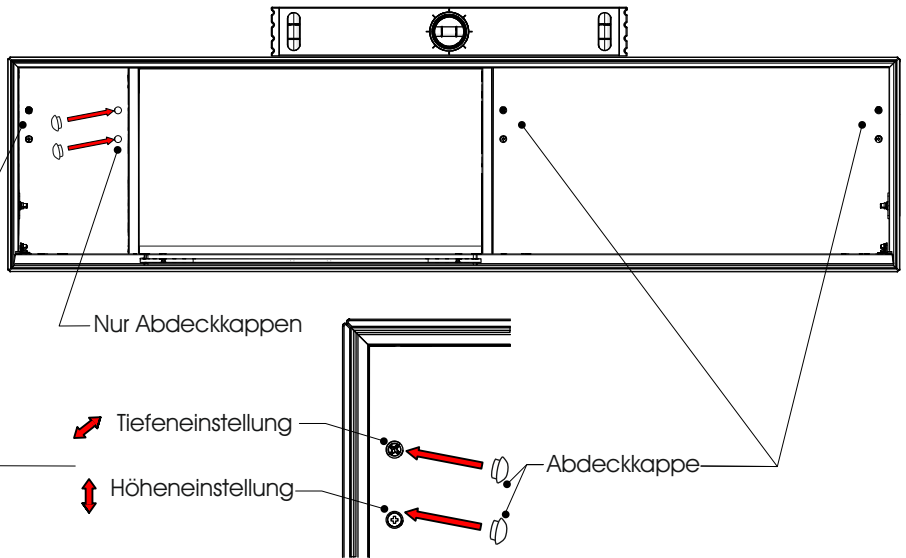
LIVINO

Korpus - Montage

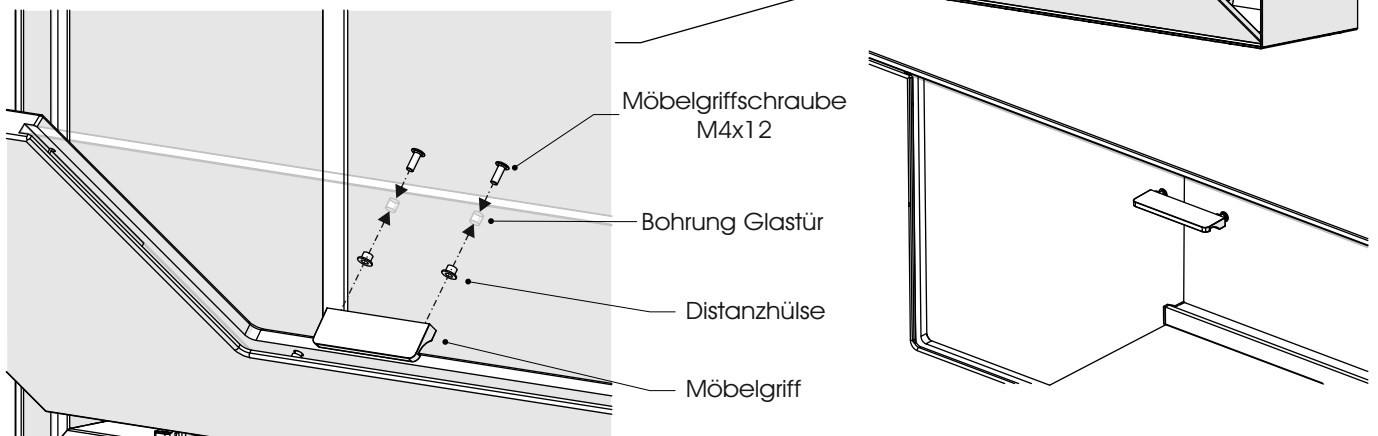
3. Ausrichten des Korpus



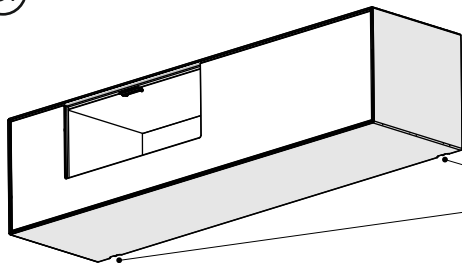
Nach der Montage sind die Bohrungen zur Einstellung der Montagebeschläge mit den beiliegenden Kappen zu schließen!



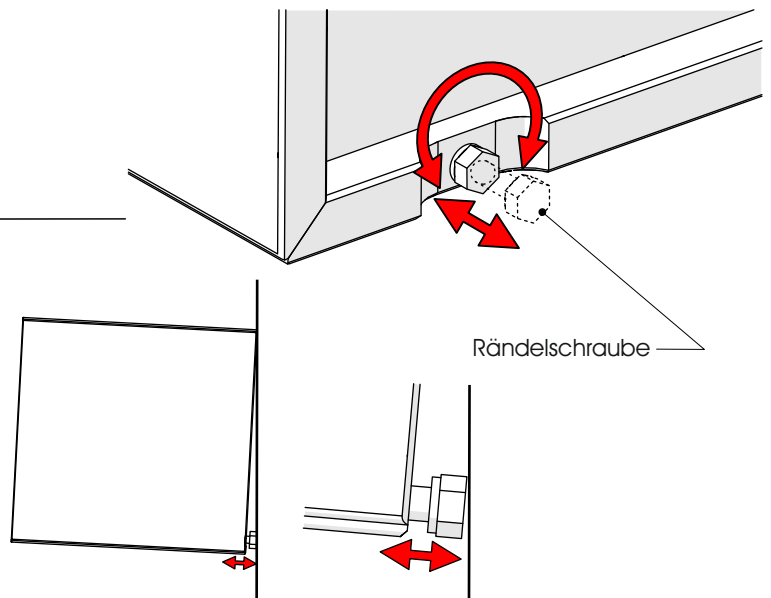
4. Montage Klappengriff



5. Neigungseinstellung Korpus



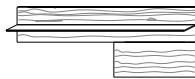
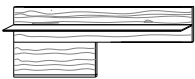
Durch die Neigungsverstellung kann bei einer unebenen Wand der Verzug des Korpus entgegen gewirkt werden. Hierdurch wird zudem die Passung und Ebenheit der Front positiv beeinflusst.



LIVINO

Paneel - Montage

Wandpaneele 4161 / 4162



B 163 H 82 T 24

4161

B 163 H 82 T 24

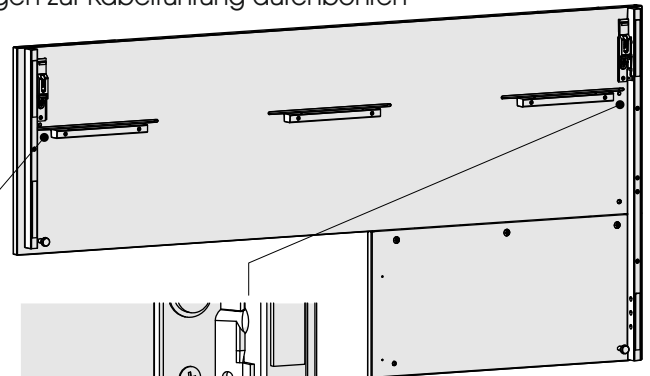
4162

1. **Nur bei Beleuchtung** (optionales Zubehör): Vorbohrungen zur Kabelführung durchbohren

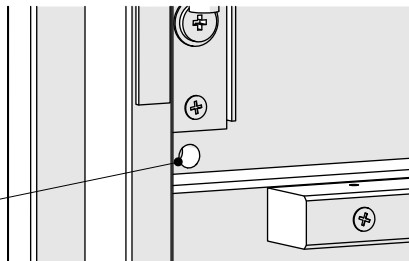


Verwenden Sie beim Durchbohren der Löcher eine Zulage um Ausbrüche auf der Vorderseite des Paneels zu vermeiden.

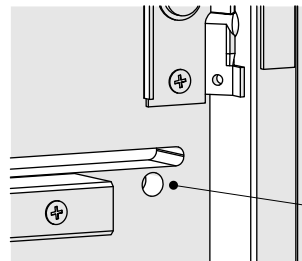
*Ansicht
Paneelrückseite*



Ø8mm
Vorbohrung
durchbohren

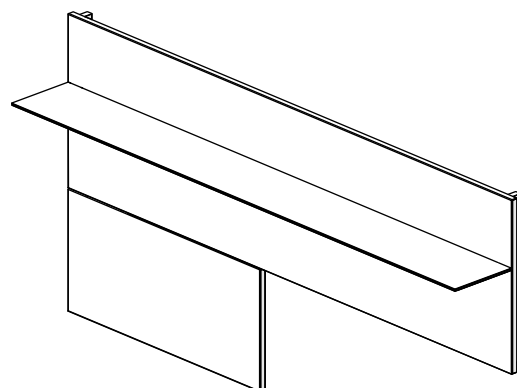
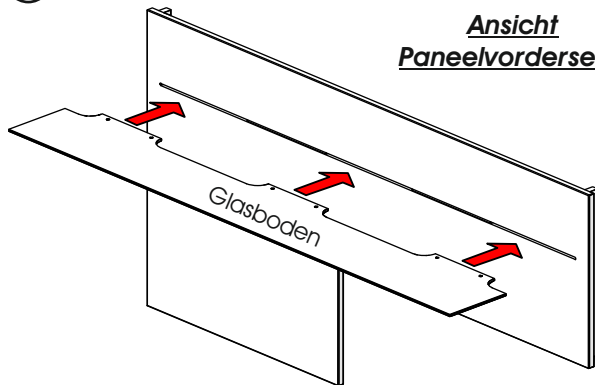


Ø8mm
Vorbohrung
durchbohren

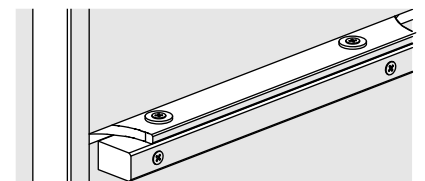
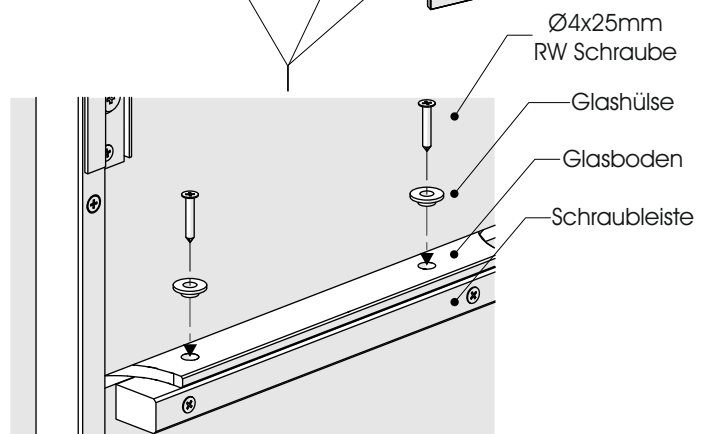
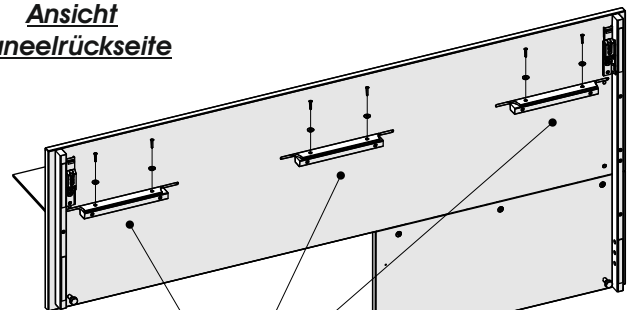


2. Glasboden in Paneelnut schieben und verschrauben

*Ansicht
Paneelvorderseite*



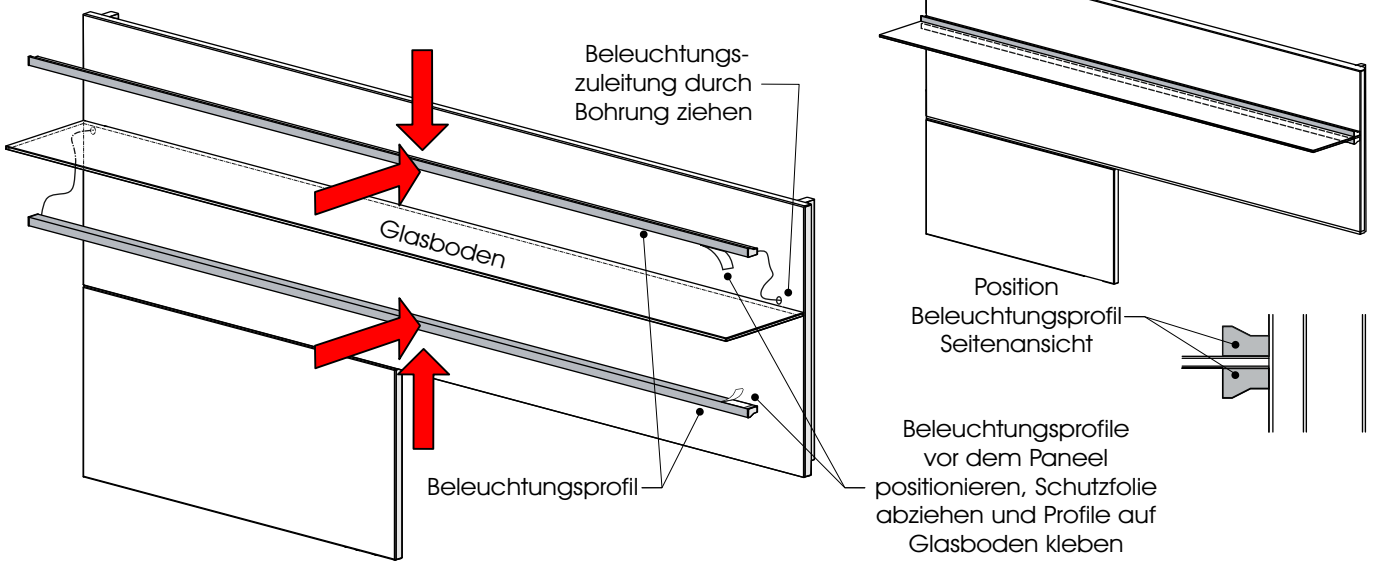
*Ansicht
Paneelrückseite*



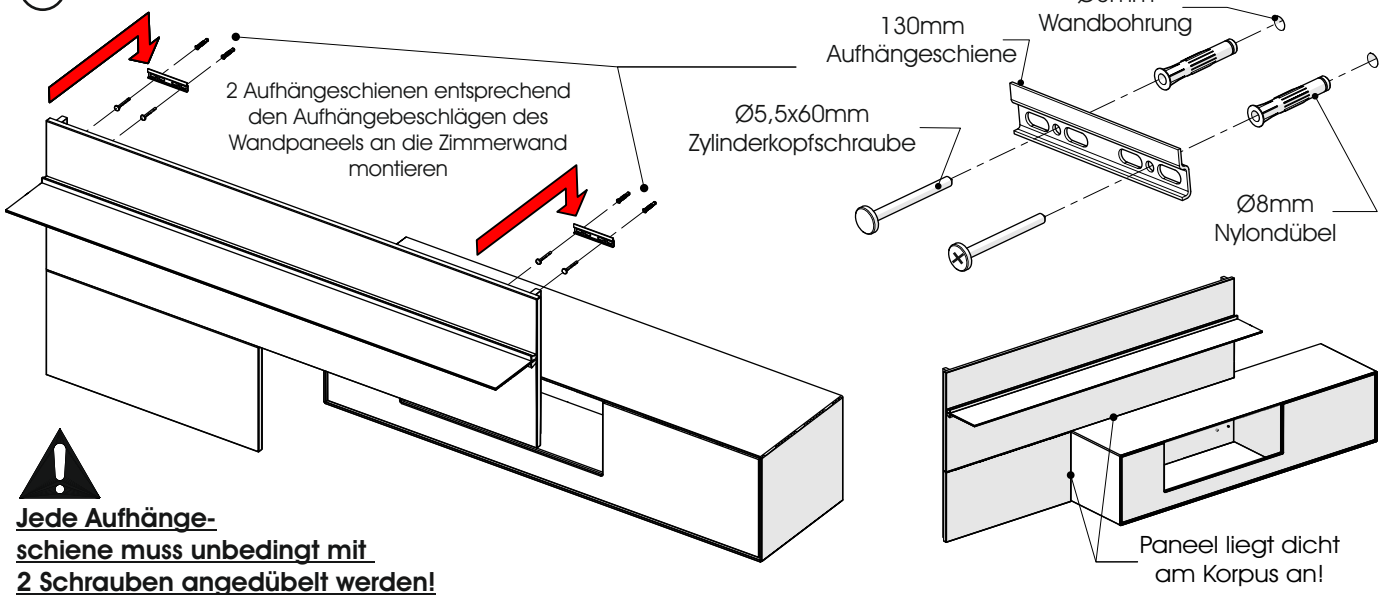
LIVINO

Paneel - Montage

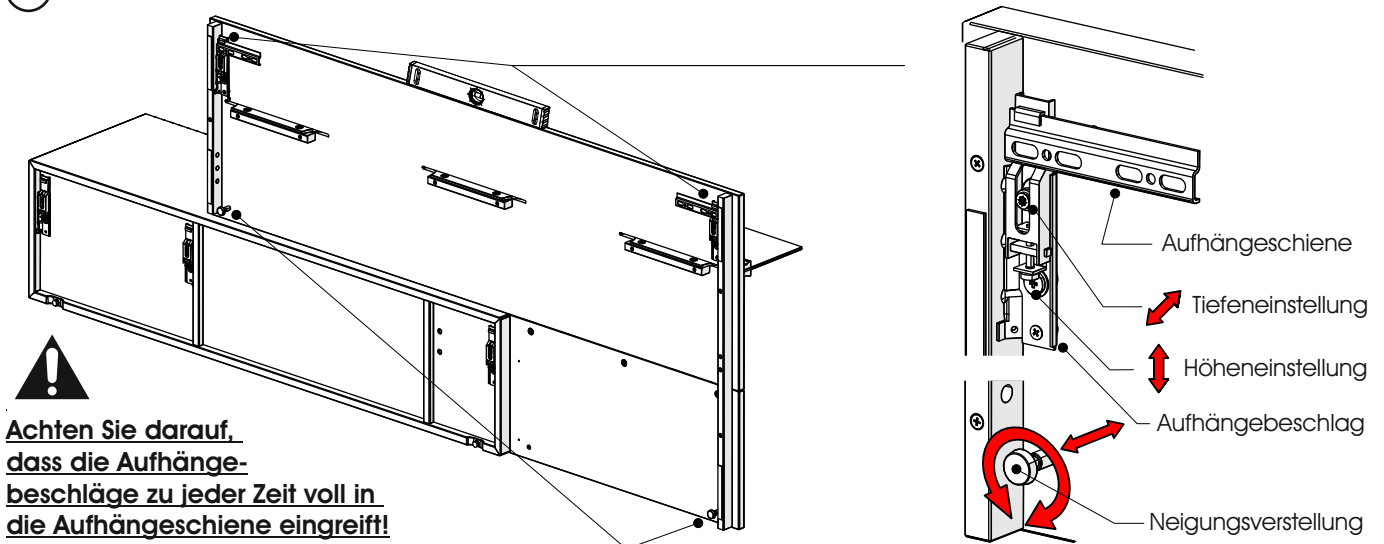
4. Nur bei Beleuchtung (optionales Zubehör): Montage Beleuchtung



5. Montage Aufhängeschiene



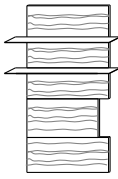
6. Einstellung Hängebeschlag



LIVINO

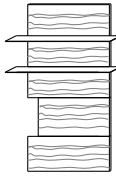
Paneel - Montage

Wandpaneele 8101 / 8102



B 106 H 153 T 24

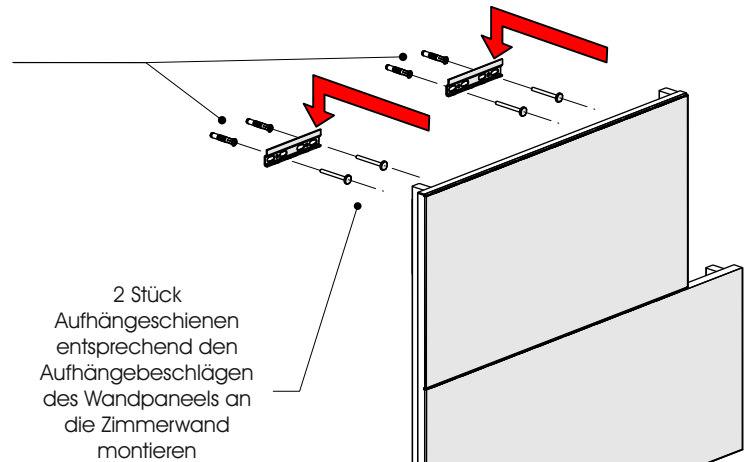
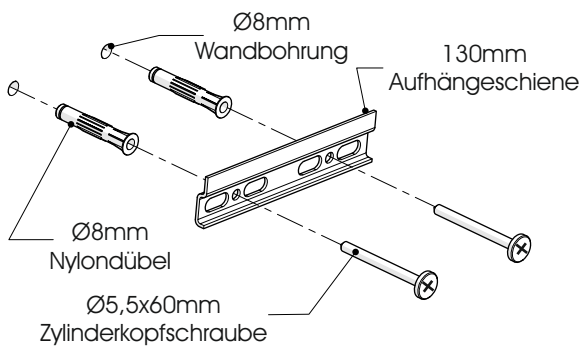
8101



B 106 H 153 T 24

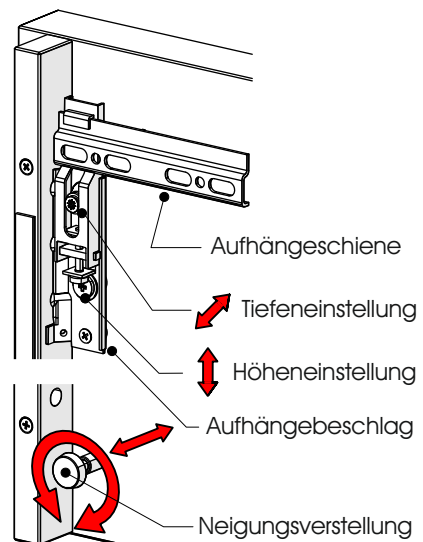
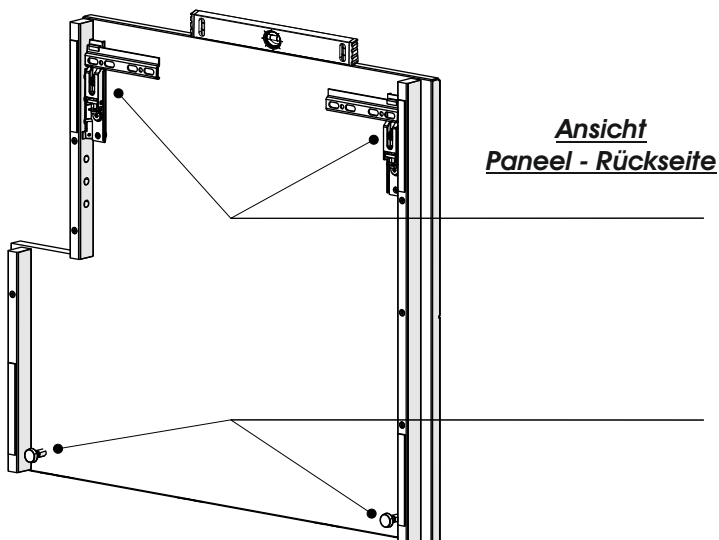
8102

1. Wandmontage des unteren Wandpaneels



! Jede Aufhängeschiene muss unbedingt mit 2 Schrauben angedübelt werden! !

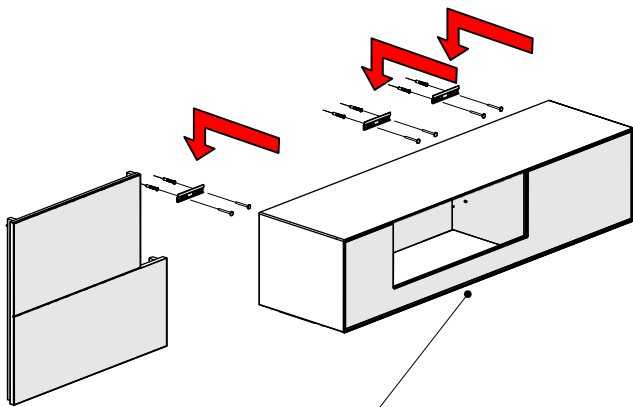
2. Ausrichtung des unteren Wandpaneels



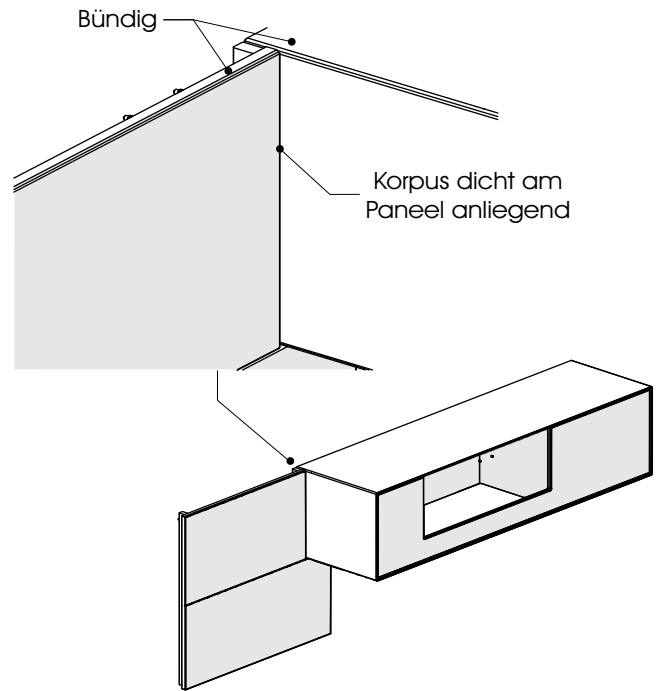
LIVINO

Paneel - Montage

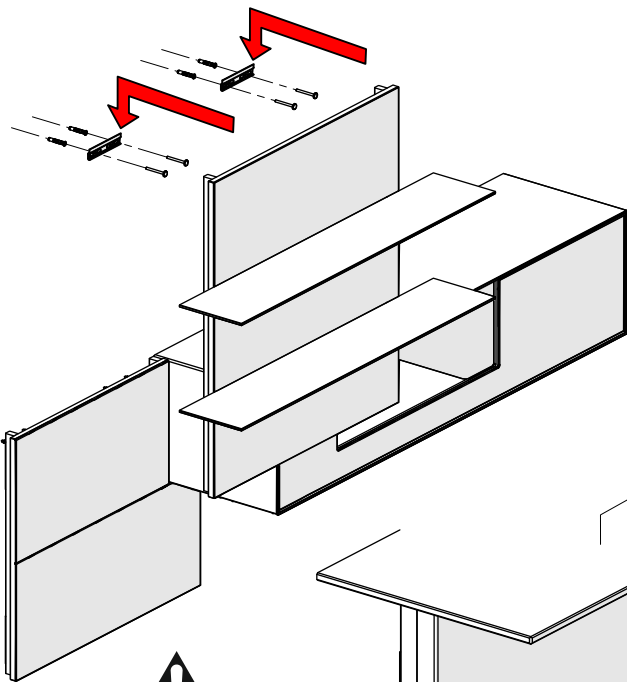
③ Wandmontage des Hängeelements



! Beachten Sie die Montagehinweise des Hängeelements !

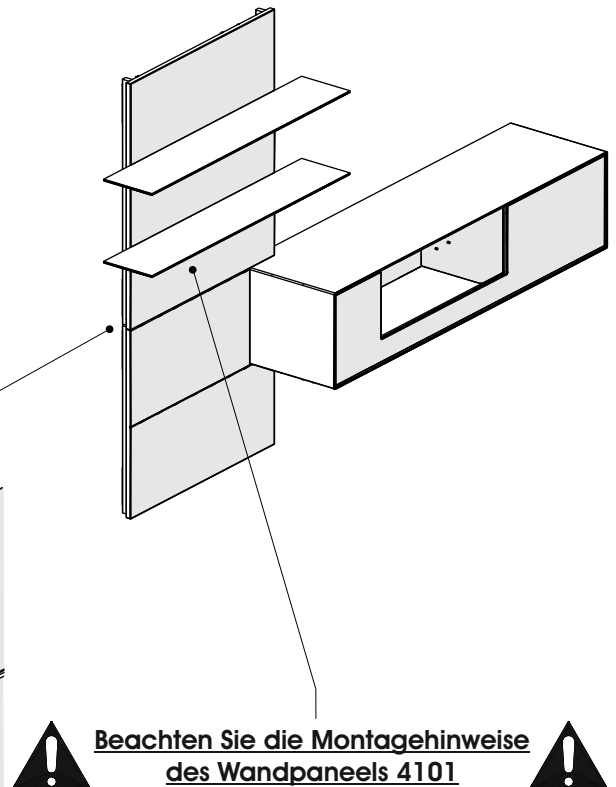


④ Wandmontage des oberen Wandpaneels



! Achten Sie darauf, dass die Aufhängebeschläge zu jeder Zeit voll in die Aufhängeschiene eingreift!

Bündig Bündig



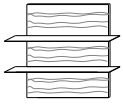
! Beachten Sie die Montagehinweise des Wandpaneels 4101 !

! Alle Aufhängeschiene müssen unbedingt an beiden Seiten mit je 2 Schrauben angedübelt werden! Die Befestigungsmittel und die Wand sind auf Eignung zu prüfen. Für Leichtbauwände verwenden Sie entsprechende Spezialdübel! (Nicht im Lieferumfang enthalten!) !

LIVINO

Paneel - Montage

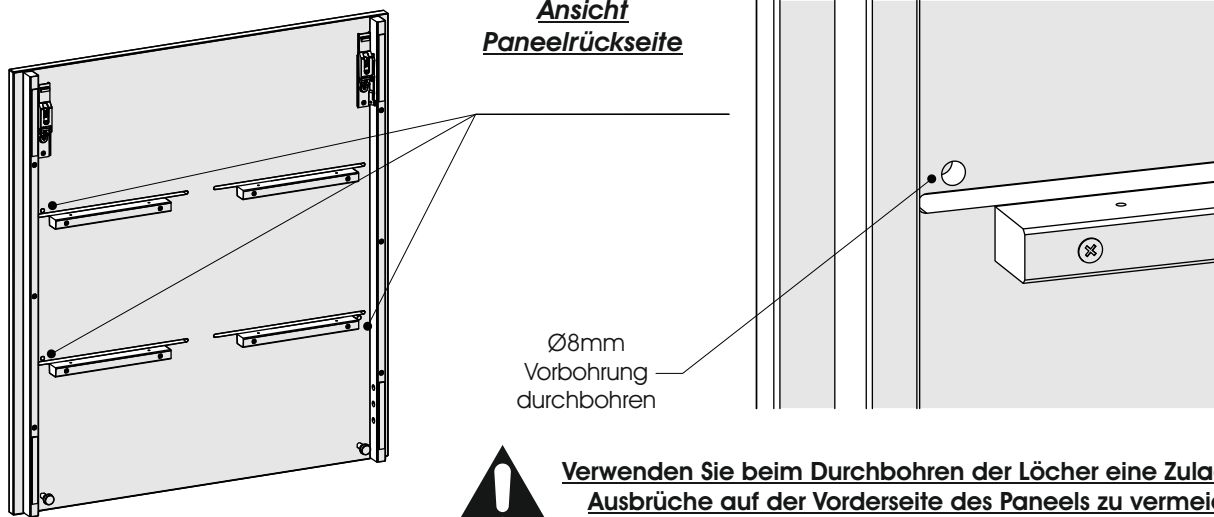
Wandpaneele 4101



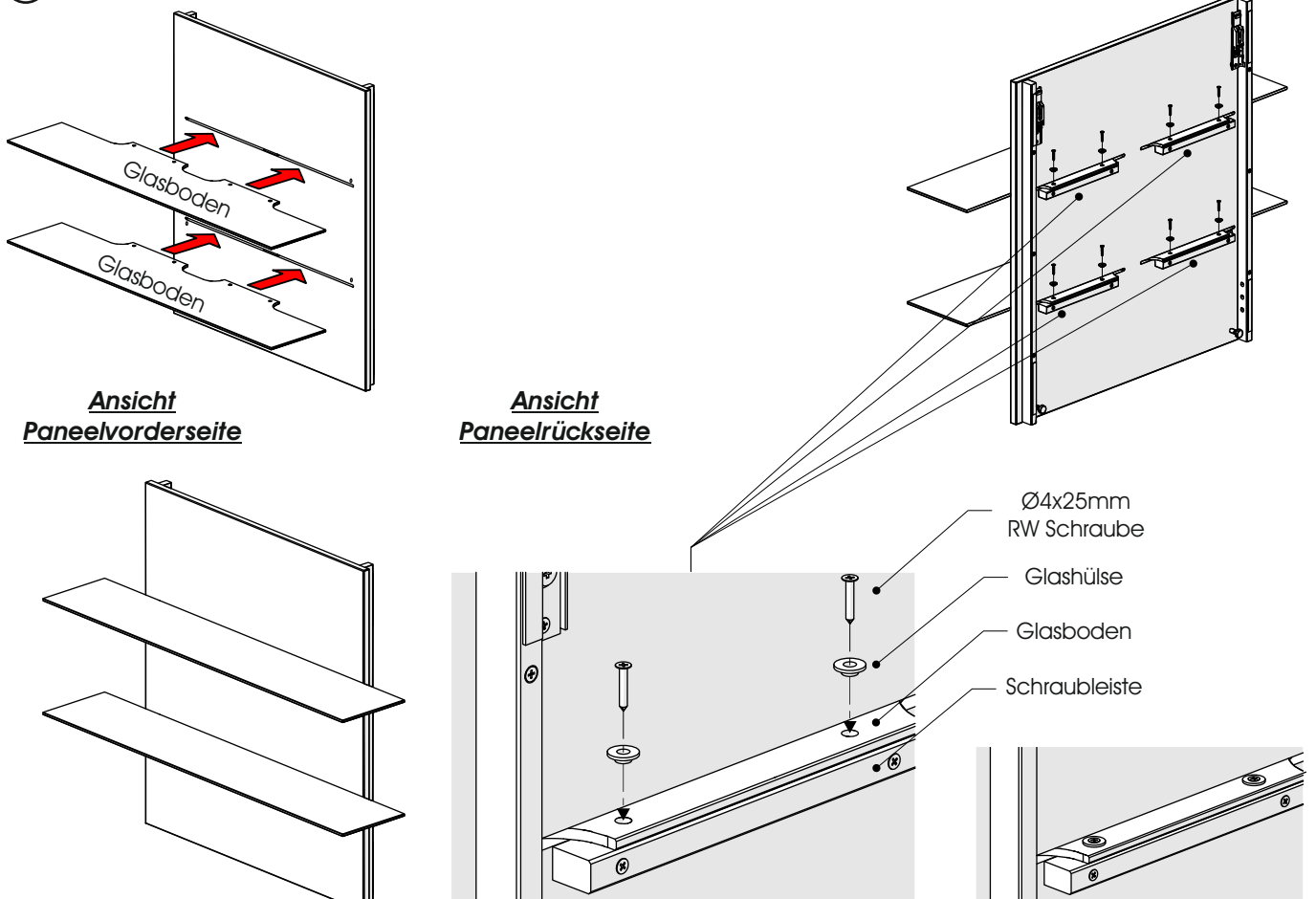
B 106 H 86 T 24

4101

1. **Nur bei Beleuchtung** (optionales Zubehör): Vorbohrungen zur Kabelführung durchbohren



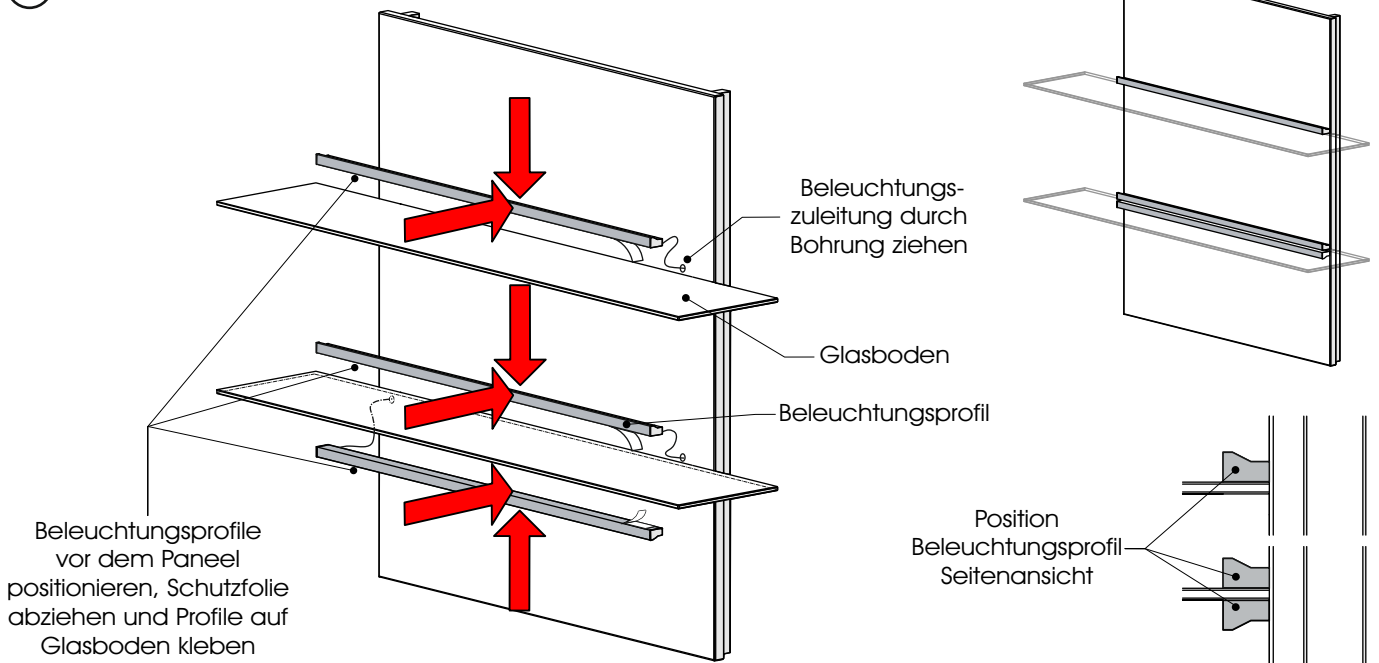
2. Glasboden in Paneelnut schieben und verschrauben



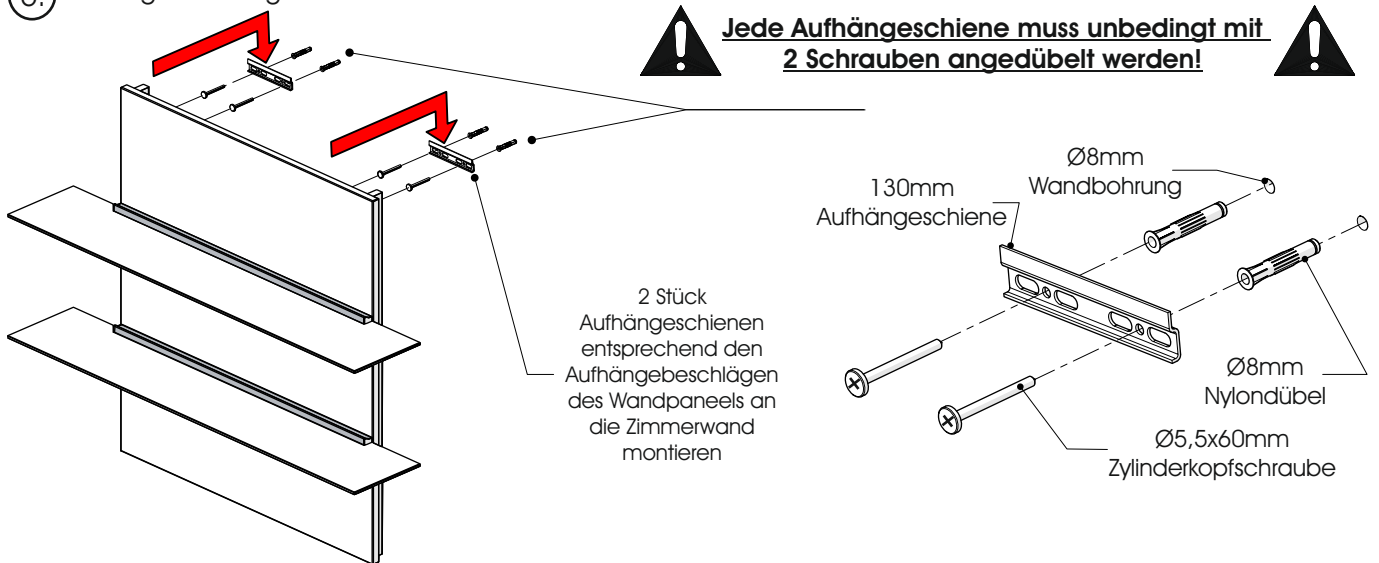
LIVINO

Paneel - Montage

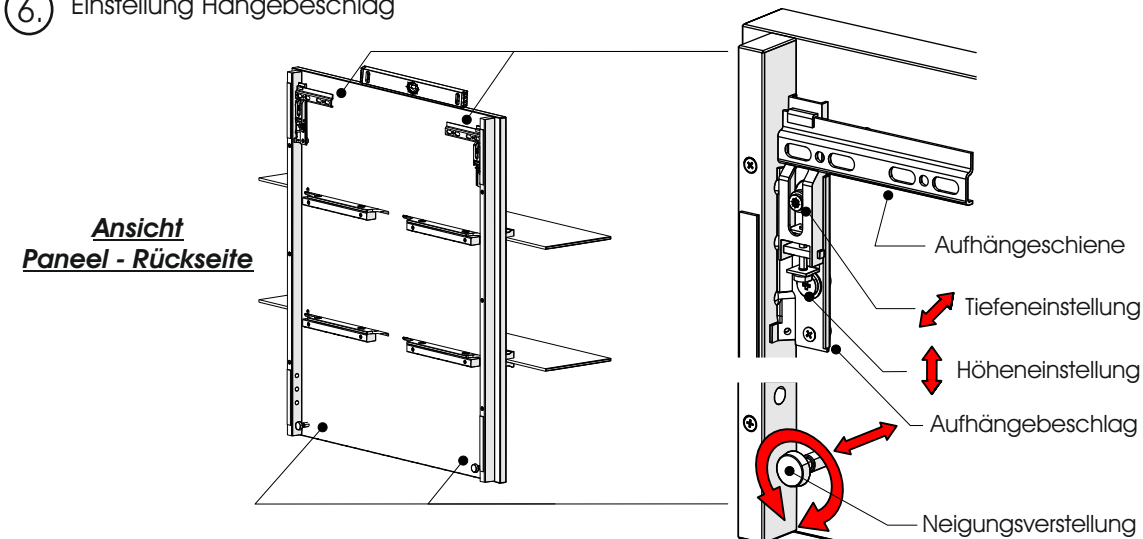
4. Nur bei Beleuchtung (optionales Zubehör): Montage Beleuchtung



5. Montage Aufhängeschiene



6. Einstellung Hängebeschlag



LIVINO

Paneel - Montage

Wandpaneele 1101 / 1102



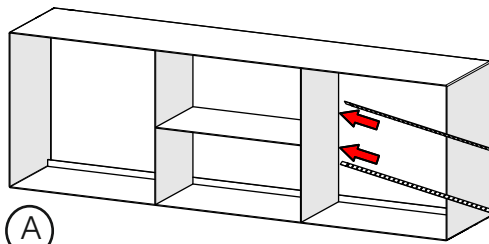
B 106 H 35 T 24
1101 A / T

B 35 H 106 T 24
1102 A / T



Dieses Element kann waagrecht (Typ 1101) und senkrecht (Typ 1102) montiert werden. Für beide Richtungen sind die Aufhängebeschläge werkseitig bereits angebracht. Die Montagerichtung ist entsprechend dem Aufbauplan zu erfolgen.

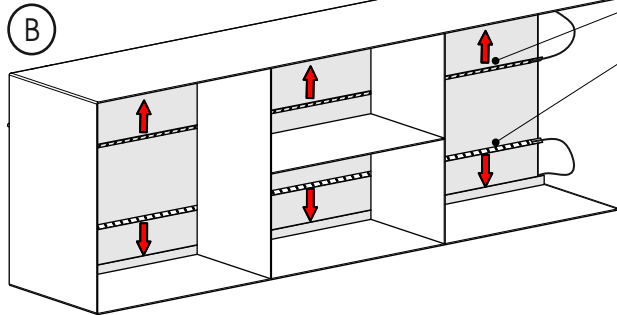
1. Nur bei Beleuchtung (optionales Zubehör): Montage Beleuchtungs - Strip



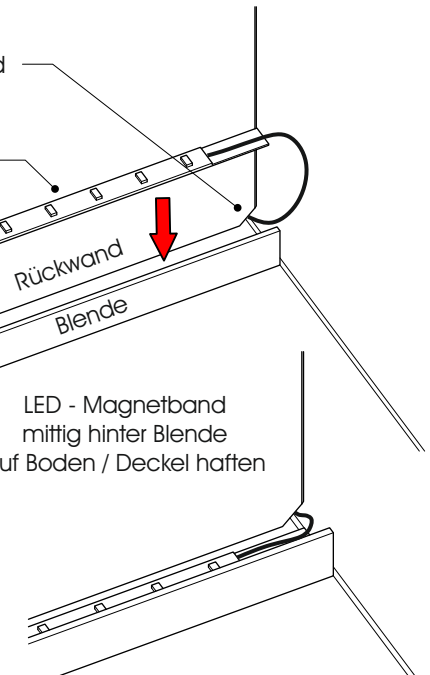
(A)

Beleuchtungskabel durch Aussparung der Rückwand führen

LED - Beleuchtungsstrip auf Magnetband



(B)



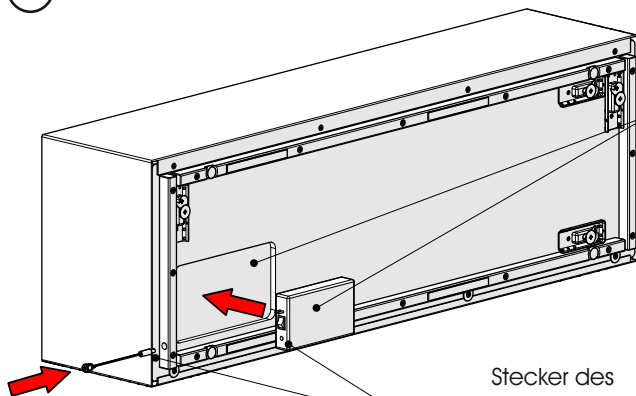
Rückwand
Blende

LED - Magnetband mittig hinter Blende auf Boden / Deckel haften

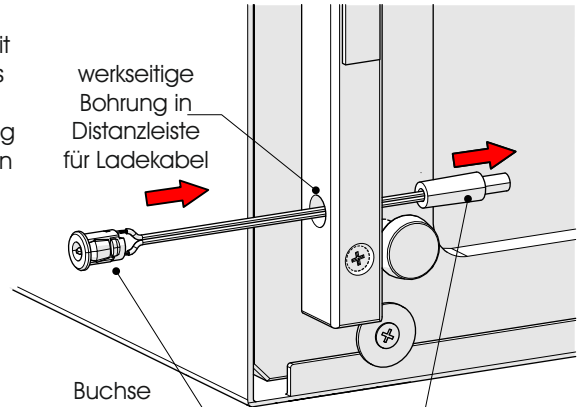


Weitere Informationen zum Anschluss der Beleuchtung entnehmen Sie bitte der Gesamt - Montageanleitung.

2. Nur bei Beleuchtung mit AKKU - Betrieb (optionales Zubehör): Montage Ladekabel



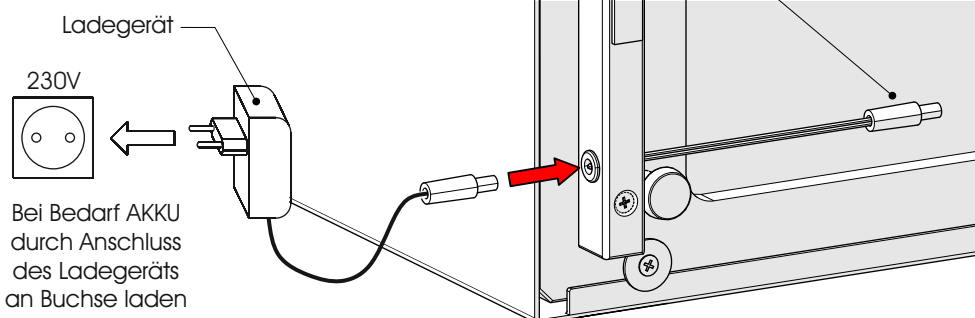
AKKU-Einheit (optionales Zubehör) in Ausfräsung positionieren



werkseitige Bohrung in Distanzleiste für Ladekabel

Stecker des Ladekabels mit Ladebuchse des Akkus verbinden

Buchse Adapter Ladekabel



Ladegerät

230V

Bei Bedarf AKKU durch Anschluss des Ladegeräts an Buchse laden

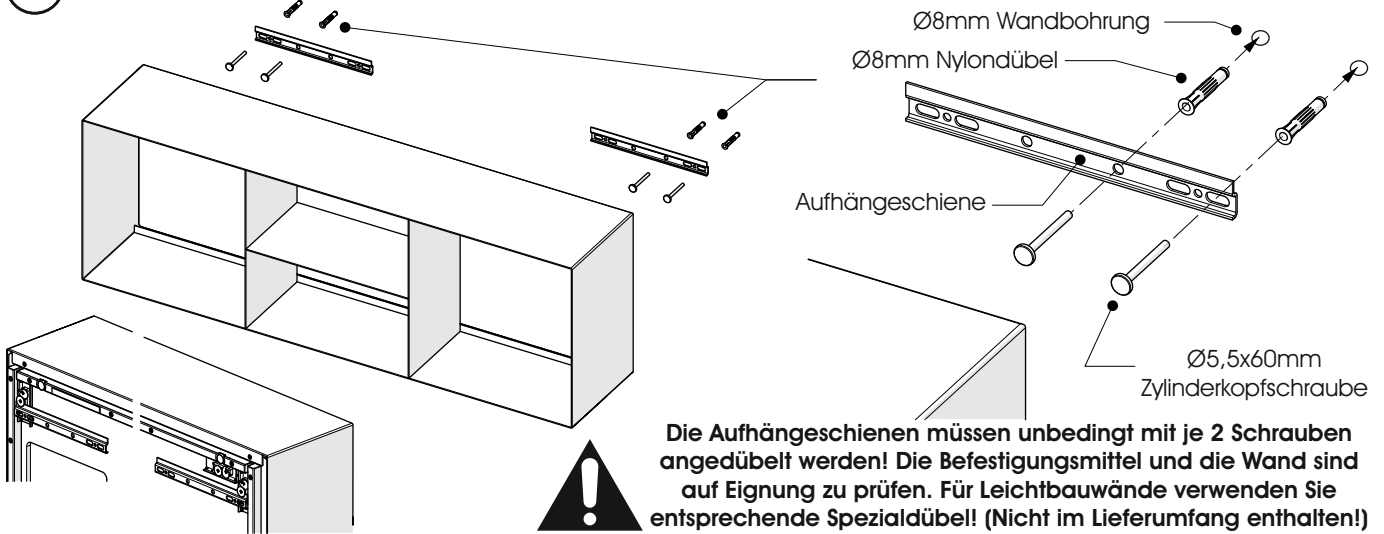


Beachten Sie die Produktinformationen, die der AKKU-Einheit beiliegen sowie der Gesamt - Montageanleitung!

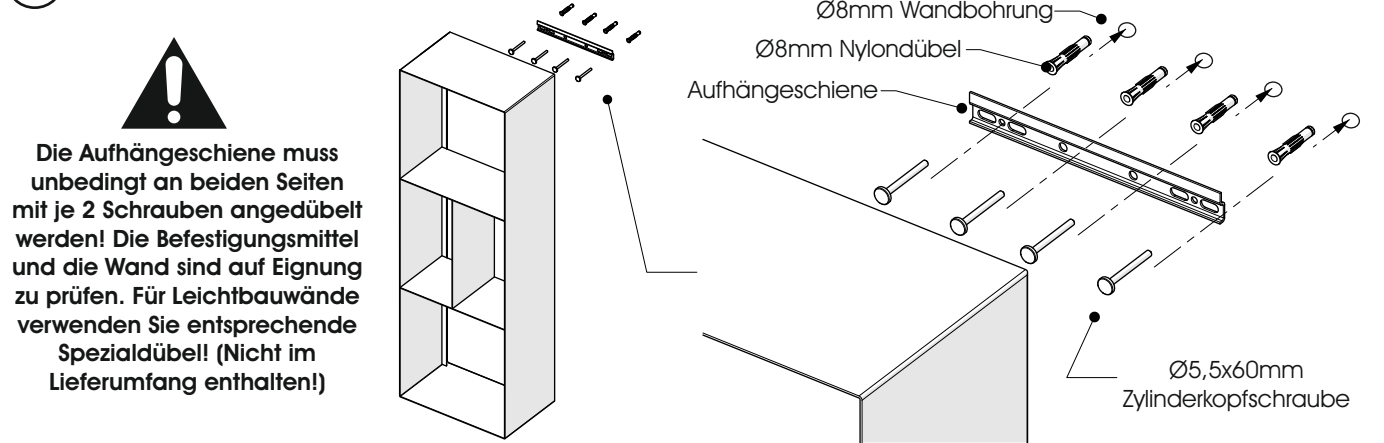
LIVINO

Paneel - Montage

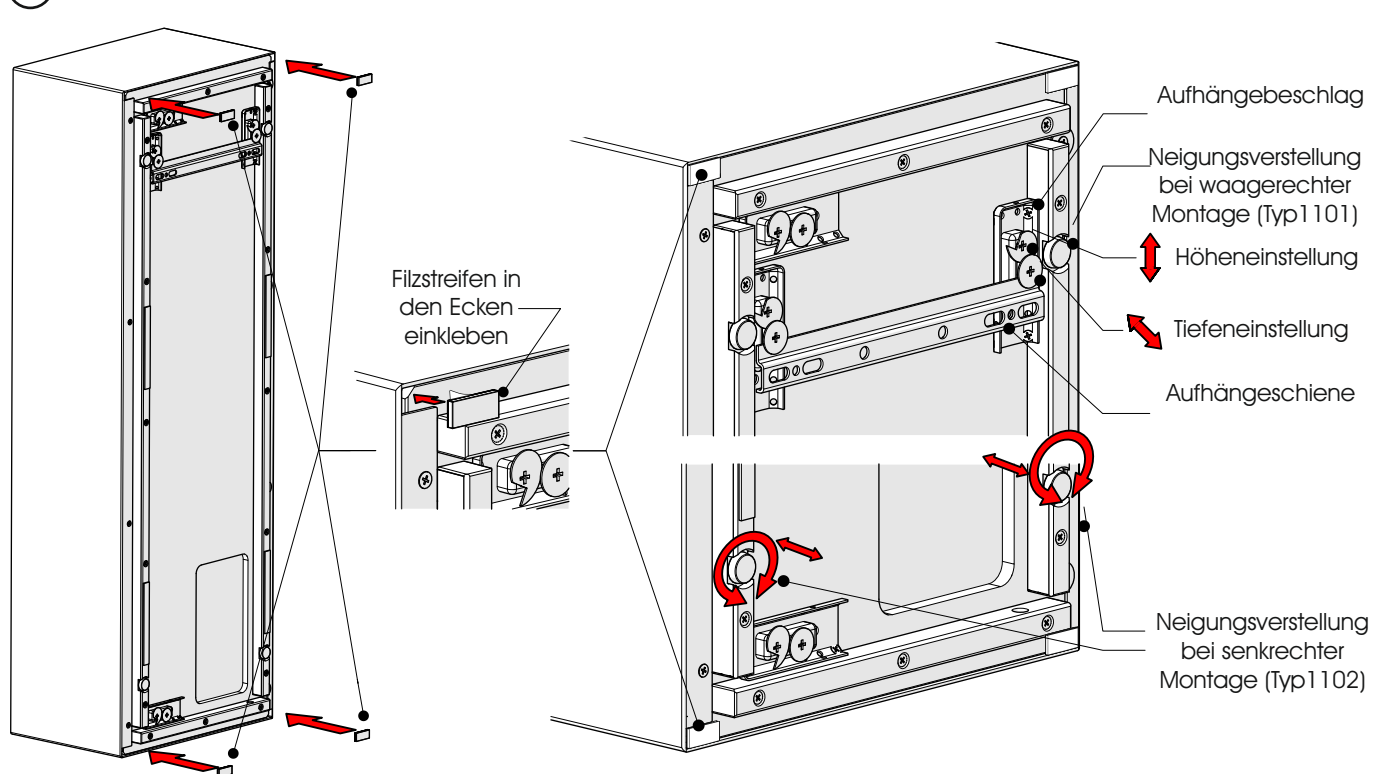
3.A Wandmontage Regalelement 1101



3.B Wandmontage Regalelement 1102





4. Ausrichtung Regalelement



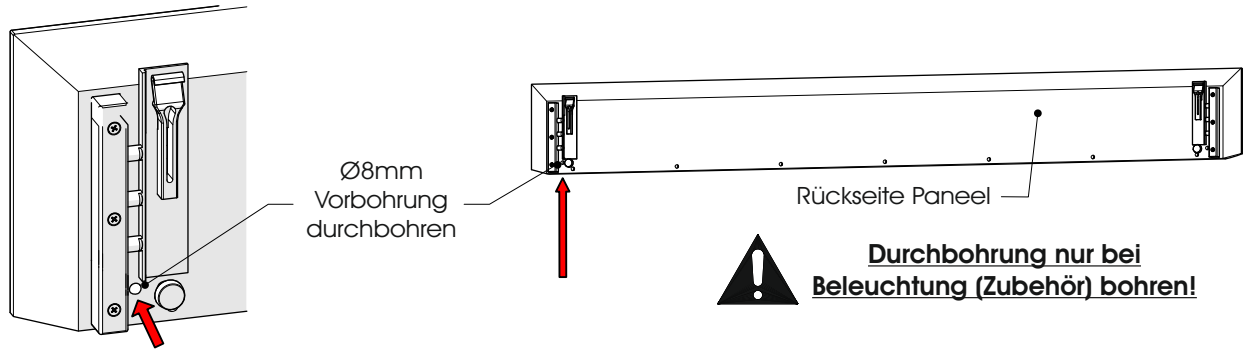
LIVINO

Paneel - Montage

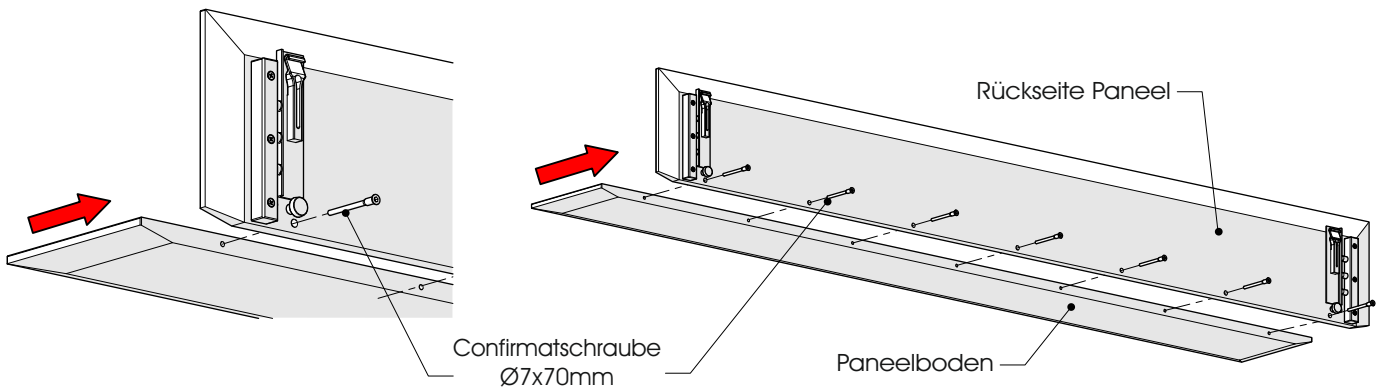
Wandpaneel 1151 / 1181

	
-----	-----
B 154 H 21 T 24	B 184 H 21 T 24
1151	1181

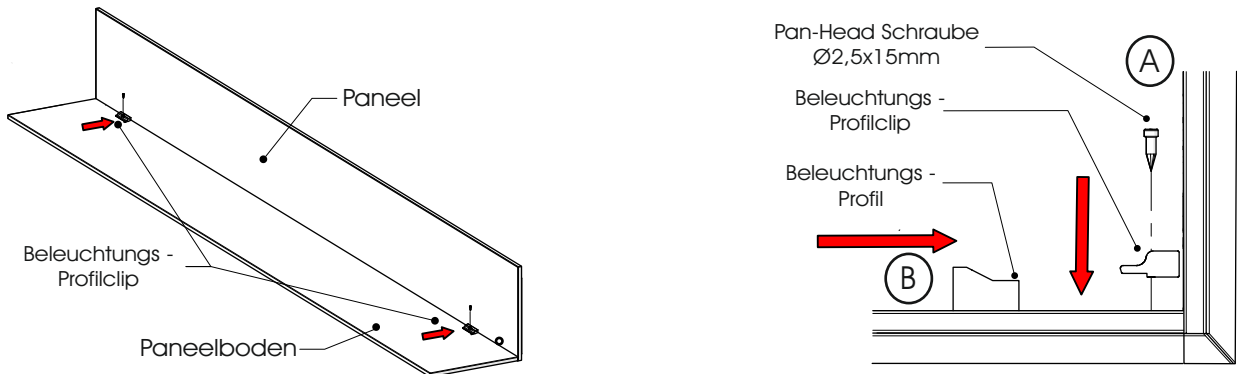
1. **Nur bei Beleuchtung** (optionales Zubehör): Durchbohren der Ø8mm Vorbohrung zur Kabelverlegung



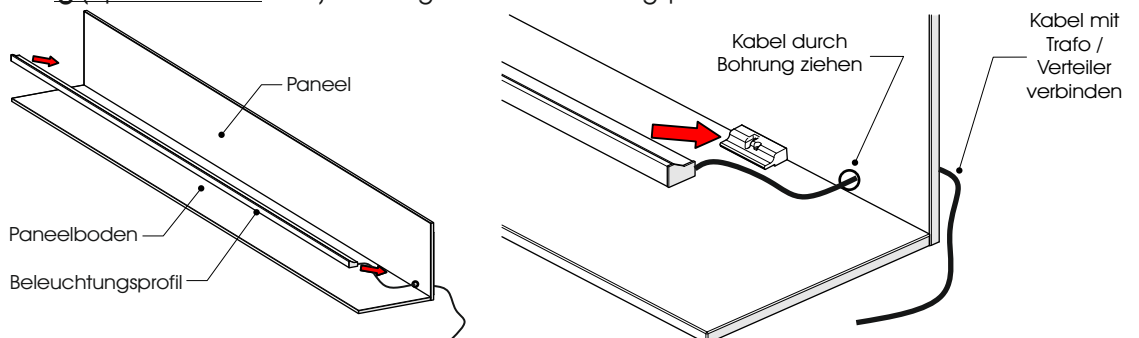
2. Verschraubung von Paneel und Paneelboden



3. **Nur bei Beleuchtung** (optionales Zubehör): Montage Beleuchtungs - Profilclip

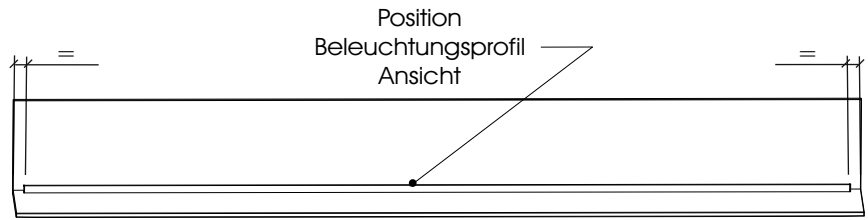
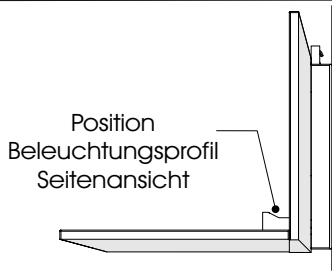


4. **Nur bei Beleuchtung** (optionales Zubehör): Montage des Beleuchtungsprofil

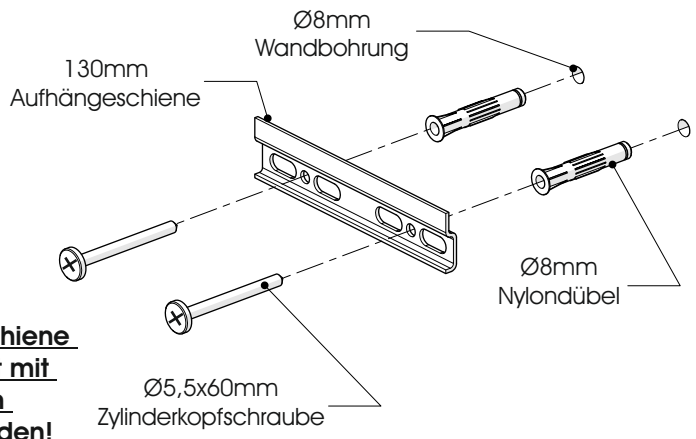
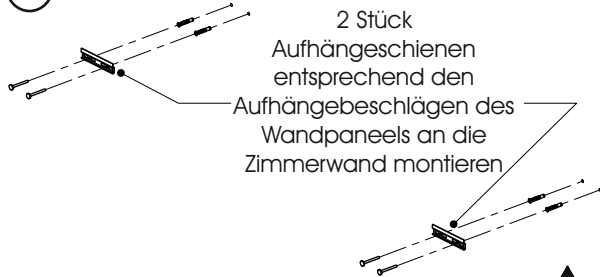


LIVINO

Paneel - Montage

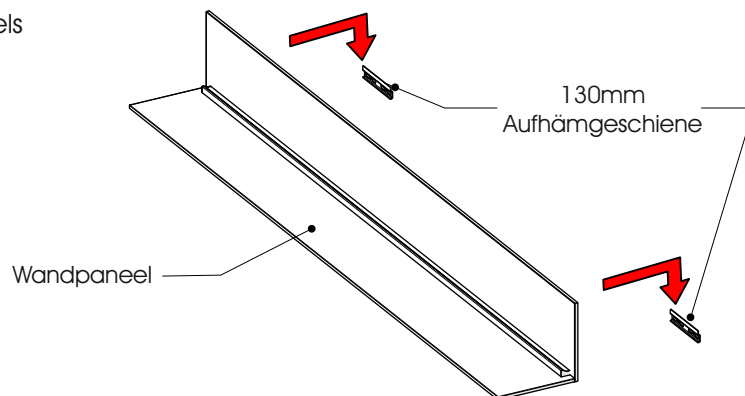


5. Montage Aufhängeschiene



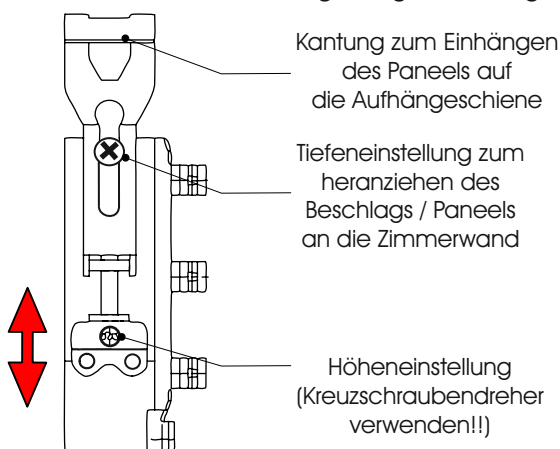
Jede Aufhängeschiene muss unbedingt mit 2 Schrauben angedübelt werden!

6. Einhängen des Wandpaneels

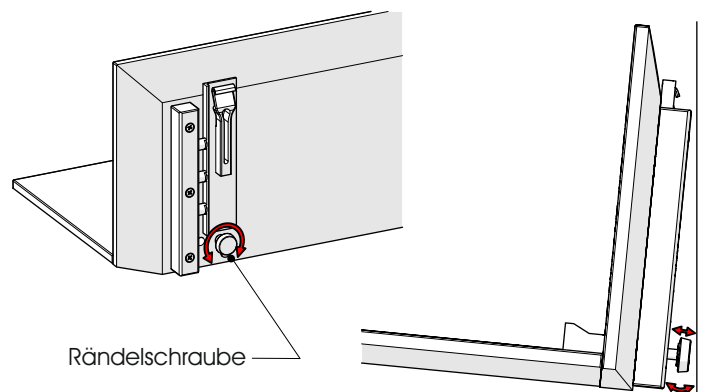


7. Einstellungsmöglichkeiten

Einstellung Hängebeschlag



Neigungsverstellung



Fehlerhafte Montage kann zum Herunterstürzen des Paneels führen! Aufhängeschienen müssen unbedingt an beiden Seiten mit je 2 Schrauben angedübelt werden! Die Befestigungsmittel und die Wand sind auf Eignung zu prüfen. Für Leichtbauwände verwenden Sie entsprechende Spezialdübel! Nicht im Lieferumfang enthalten!

LIVINO

Zubehör

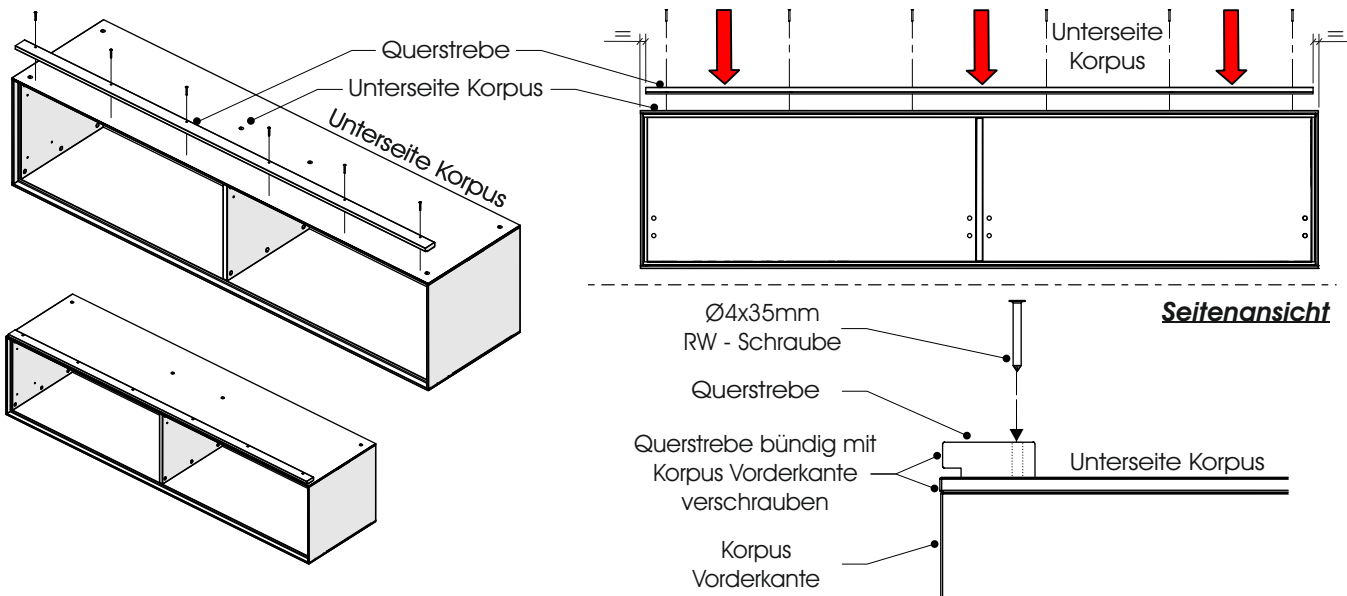
Sockel 1211 / 1171 / 1111 / 1161



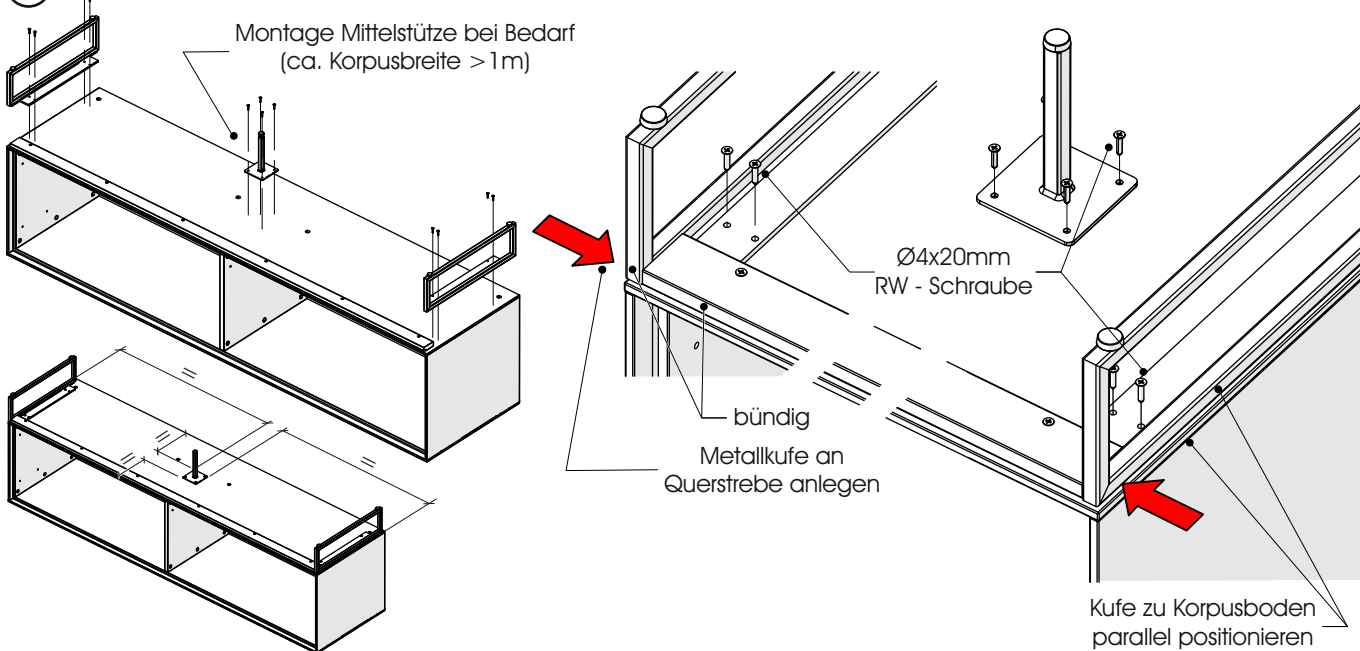
B 203 H 15 T 44	Artikel 1211
B 174 H 15 T 44	Artikel 1171

B 107 H 15 T 44	Artikel 1111
B 165 H 15 T 44	Artikel 1161

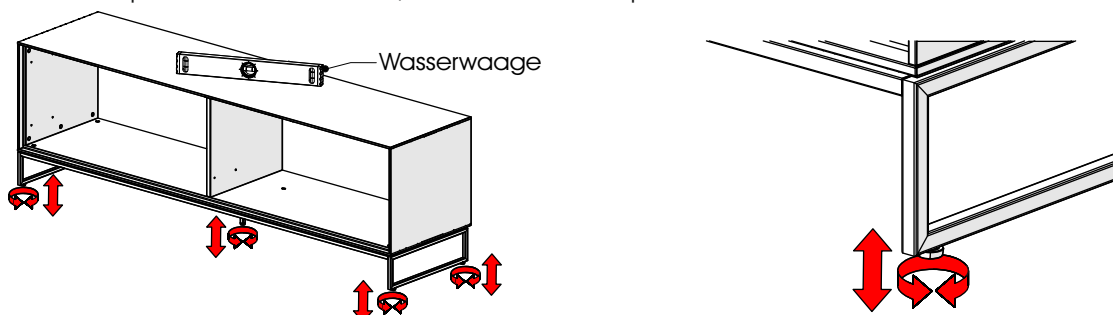
1. Montage Querstrebe auf Unterseite Korpus



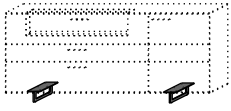
2. Montage der seitlichen Kufen / Montage der Mittelstütze



3. Drehen des Korpus auf die Kufenfüße / Ausrichten des Korpus



Sockel 1045



B 12 H 13 T 41

1045

1. Entfernen Sie die Verpackung sowie die Fronten des Möbels. Legen Sie das Element mit der Oberseite nach unten auf einer planen, sauberen und weichen Unterlage.

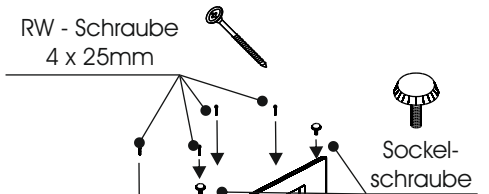
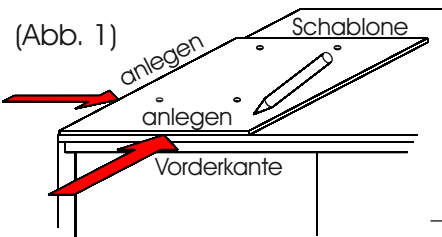
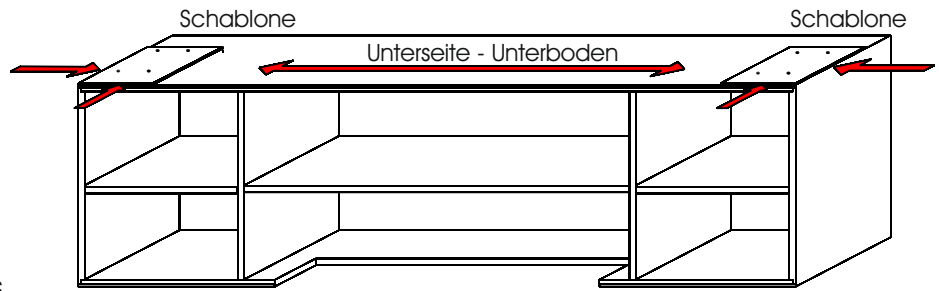
2. Zeichnen Sie die Position der Kufen an. Hierzu verwenden Sie die mitgelieferte Schablone und halten diese an der vorderen und seitlichen Kante des Unterbodens bündig an. (Abb. 1)

3. Verschrauben Sie die Kufen mit je 4 Stück Ø4x25mm RW-Schrauben. Drehen Sie anschließend die Sockelschrauben in die hierfür vorgesehenen Gewindebohrungen der Kufen. (Abb. 2)

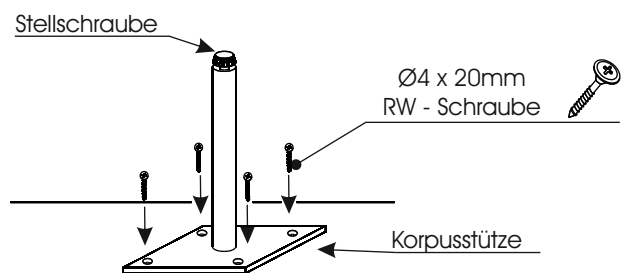
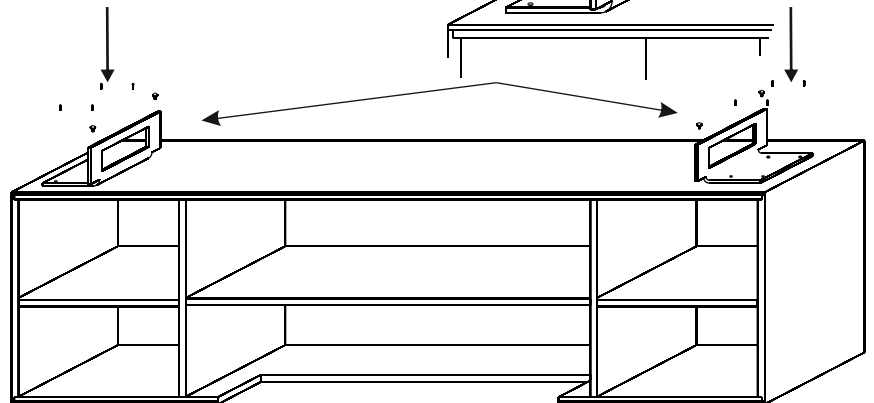
4. Bei einigen breiten Elementen ist es notwendig, den Korpus mittig zu unterstützen. Hierzu ist in diesem Kufenelement eine Korpusstütze mit Grundplatte enthalten. Verschrauben Sie die Grundplatte mit 4 Stück Ø4x20mm RW-Schrauben. (Abb. 3)

5. Drehen Sie das Möbel und richten es durch drehen der Stellschrauben wagerecht aus.

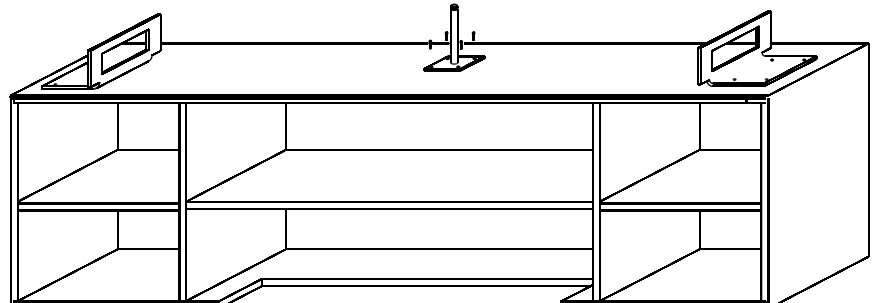
6. Setzen Sie die Front wieder ein.



(Abb. 2)



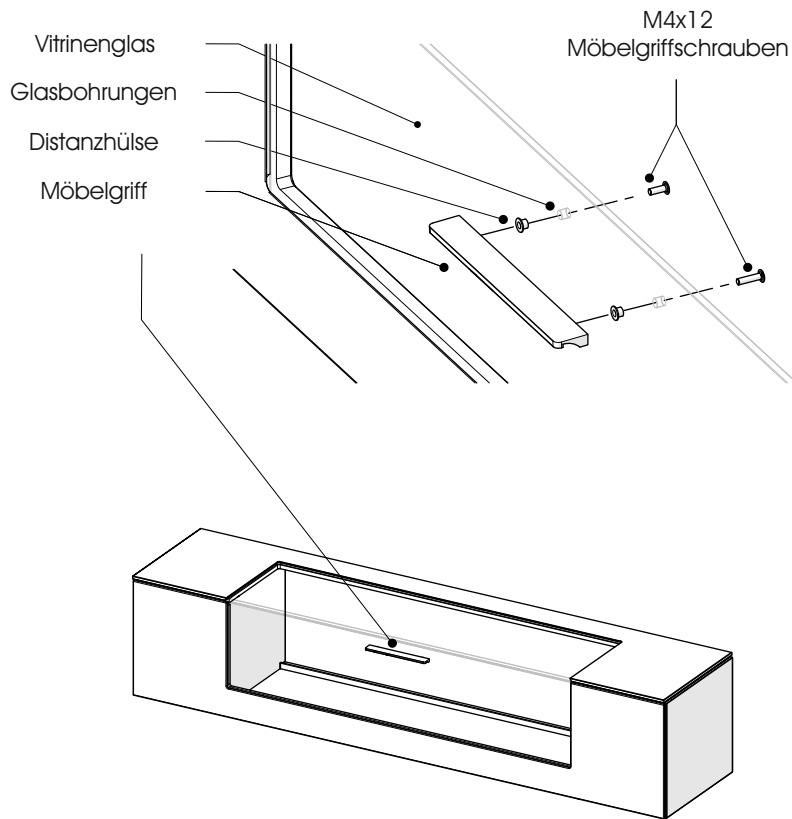
(Abb. 3)



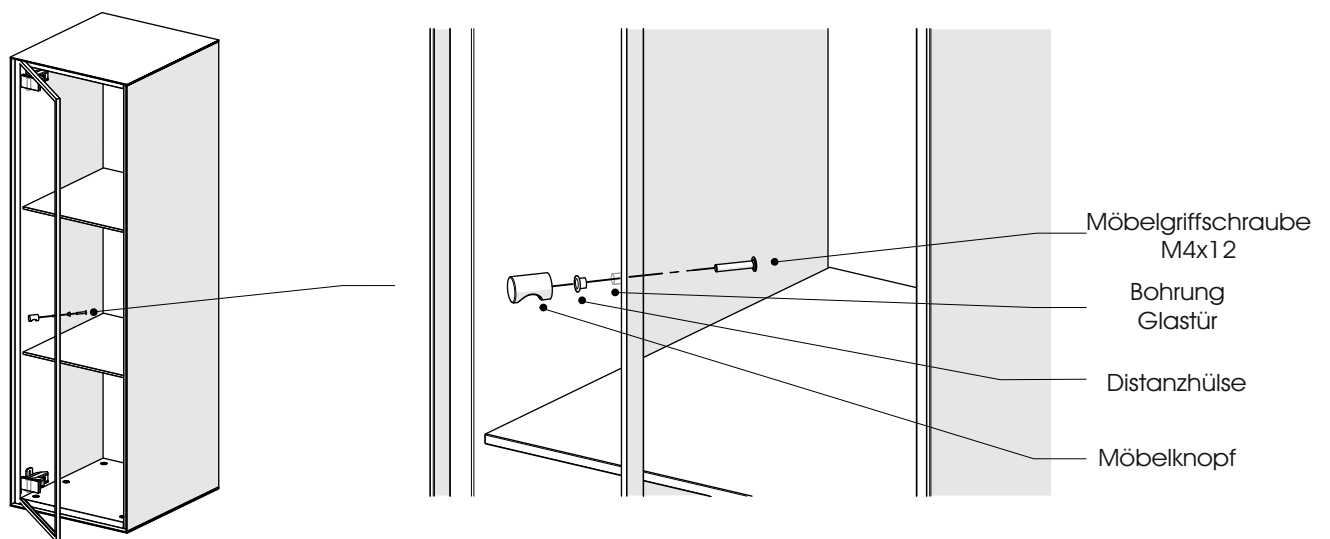
LIVINO

Beschlagseinstellungen / Allgemeine Montage

Montage Glastürgriff



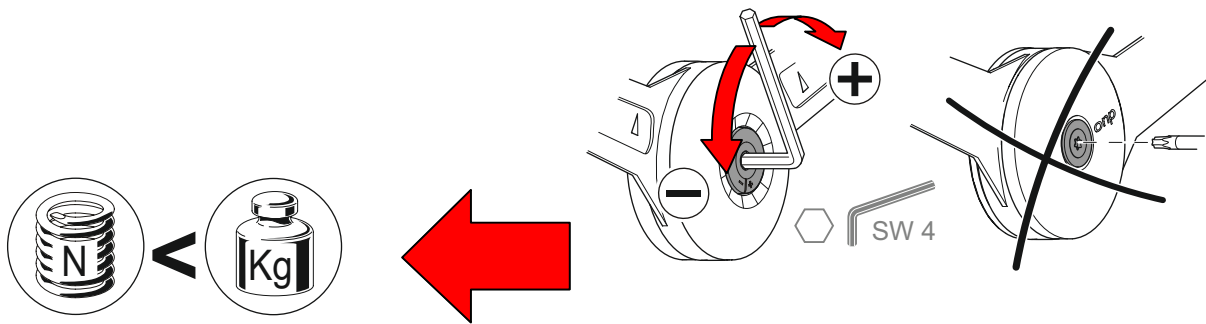
Montage Glastürkopf



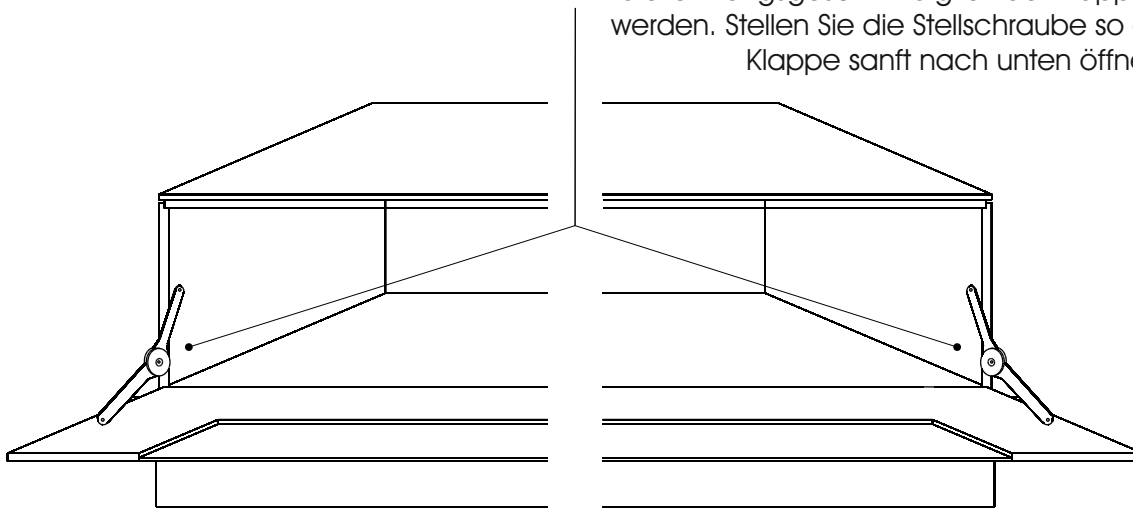
LIVINO

Beschlagseinstellungen / Allgemeine Montage

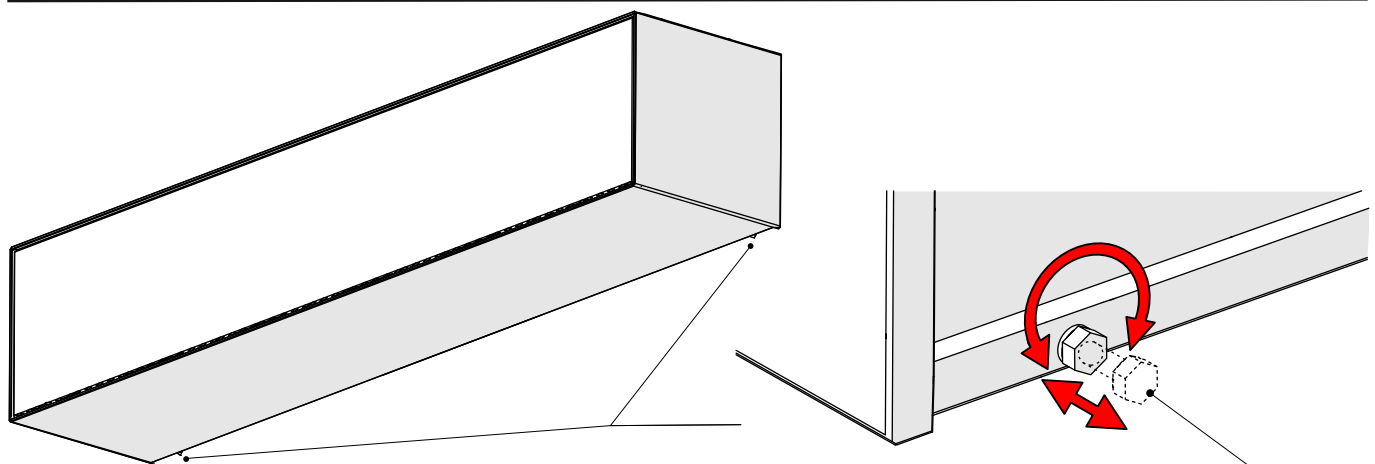
Klappenhalter



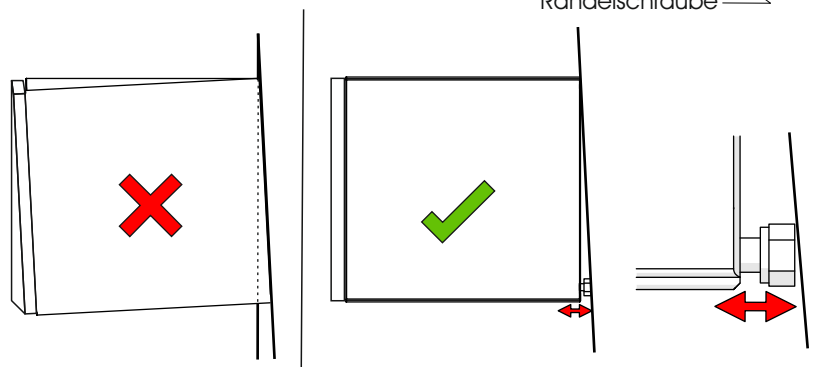
Durch drehen der Stellschraube am Klappenhalter kann die Öffnungsgeschwindigkeit der Klappe eingestellt werden. Stellen Sie die Stellschraube so ein, dass die Klappe sanft nach unten öffnet.



Neigungsverstellung einiger Hängeelemente



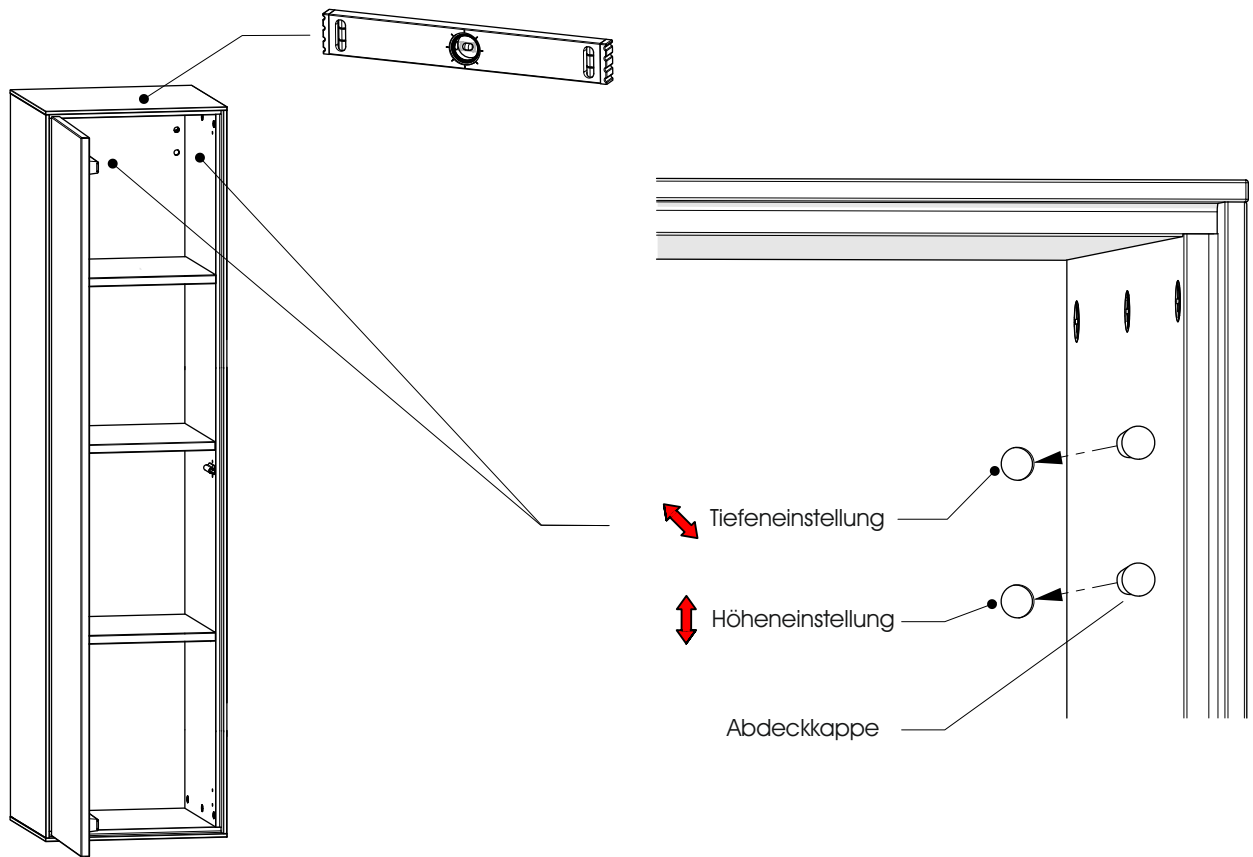
Durch die Neigungsverstellung kann bei einer unebenen Wand der Verzug des Korpus entgegen gewirkt werden. Hierdurch wird zudem die Passung und Ebenheit der Front positiv beeinflusst.



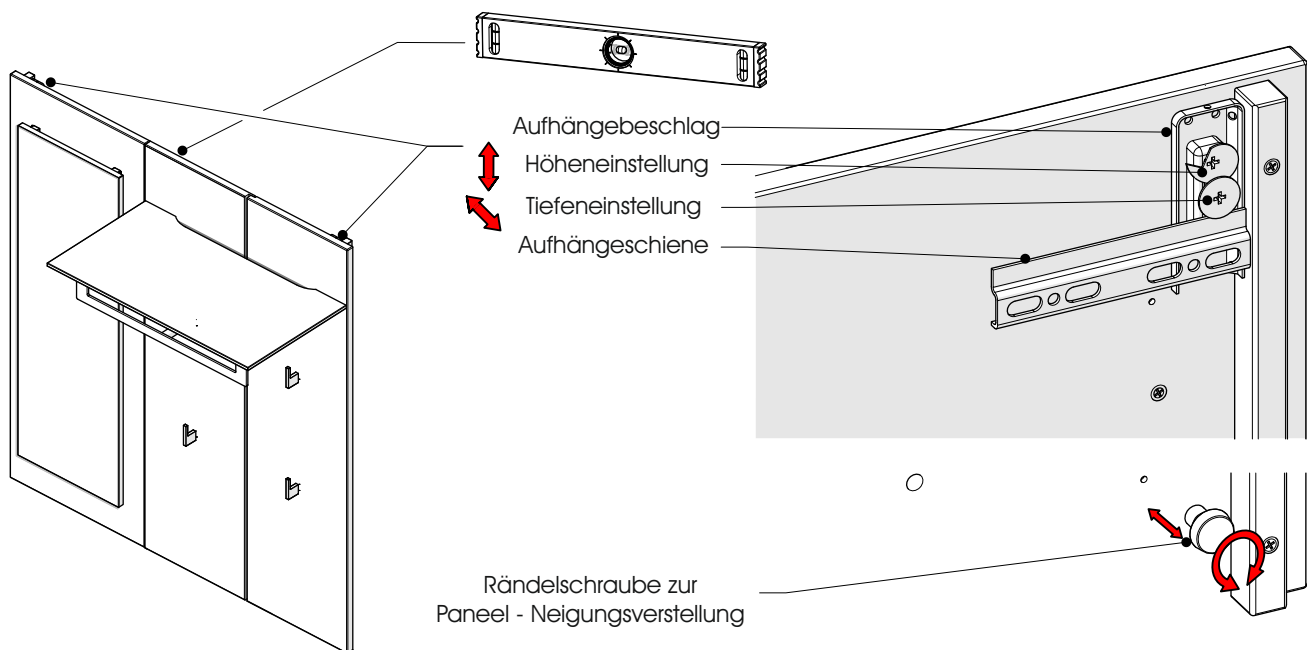
LIVINO

Beschlagseinstellungen / Allgemeine Montage

Einstellung - Korpusaufhängebeschläge



Einstellung - Paneel - Aufhängebeschläge



**Fehlerhafte Montage kann zum Herunterstürzen des Elements führen!
Aufhängeschienen müssen unbedingt an beiden Seiten mit je 2 Schrauben angedübelt werden! Die Befestigungsmittel und die Wand sind auf Eignung zu prüfen. Für Leichtbauwände verwenden Sie entsprechende Spezialdübel! Nicht im Lieferumfang enthalten!**

LIVINO

Beschlagseinstellungen / Allgemeine Montage

Türen

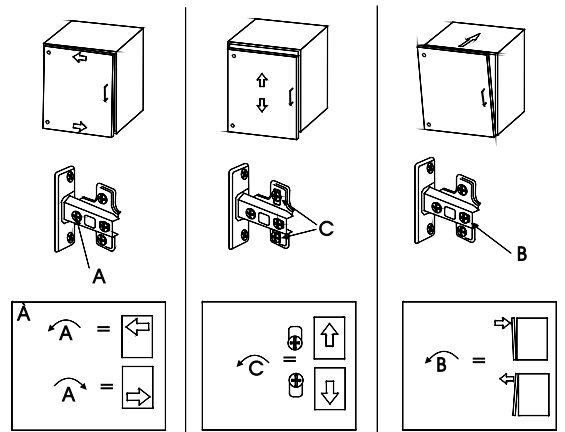
Türen einstellen

Bevor Sie die Türen nachstellen, prüfen Sie, ob der Korpus richtig ausgerichtet ist.

Hinweis:

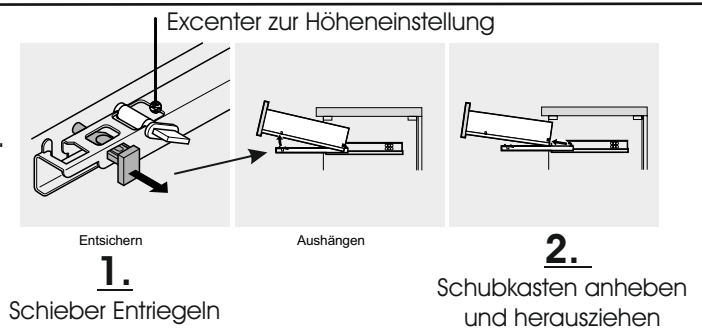
Falls ein Tip-On Beschlag verwendet wird, ist dieser vor dem Ausrichten einzusetzen.

Ist ein Nachstellen notwendig, können Sie die Türen wie in Abb.1 einstellen.



Schubkästen ausbauen

Wie Sie die Schubkästen zu entnehmen sind, ist in der Abb. rechts beschrieben. Nach dem endgültigem Einbau des Schubkastens bitte die Höheneinstellung und Nivellierung nicht vergessen.

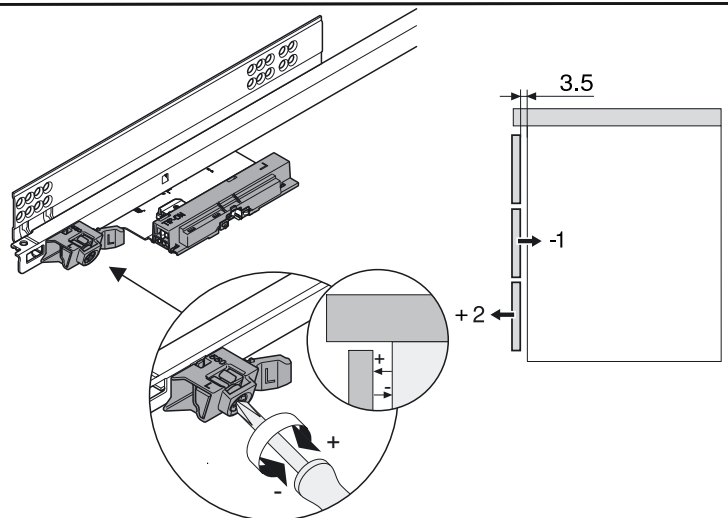


Tiefen - Einstellung der Schubkastenfront

Das Schubkasten - Vorderstück lässt sich in der Tiefe regulieren.

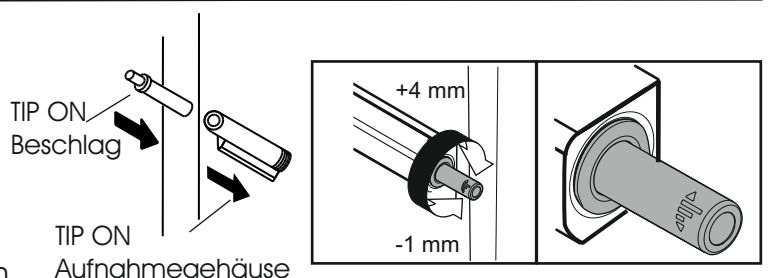
Bauen Sie hierzu den Schubkasten aus und stellen die Tiefe durch drehen der entsprechenden Stellschraube ein.

Um die Funktion des TIP ON Mechanismus zu gewährleisten, wird eine Mindestfuge von ca. 3mm zwischen Front und Korpus benötigt. Prüfen Sie nach dem Einbau die einwandfreie Funktion des Schubkastens.



Montage und Einstellung TIP ON Beschlag

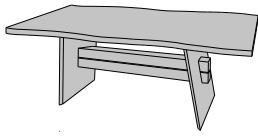
Der TIP ON Beschlag wird in den Beschlagsbeutel der entsprechenden Typen mitgegeben. Diese sind bei der Montage vor dem Ausrichten der Fronten in das TIP ON Aufnahmegehäuse zu schieben. Durch drehen des vorderen Stiftes kann der Beschlag herein bzw. herausgedreht werden bis das Frontelement bündig mit den anderen Elementen ist.



LIVINO

Speisetische

Speisetisch 1544 / 1545

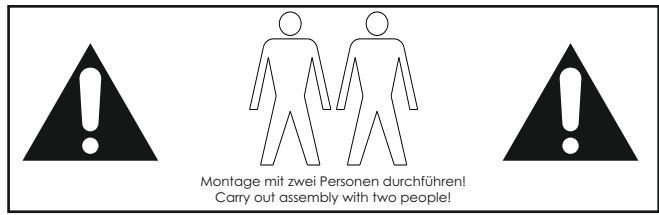


L 190 B 95 H 76

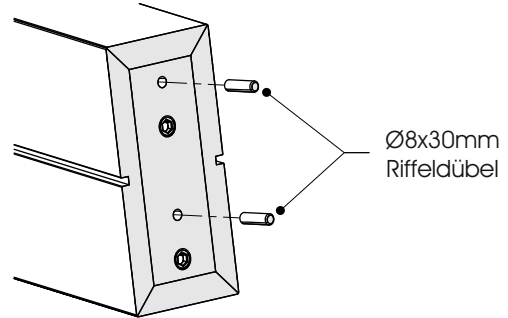
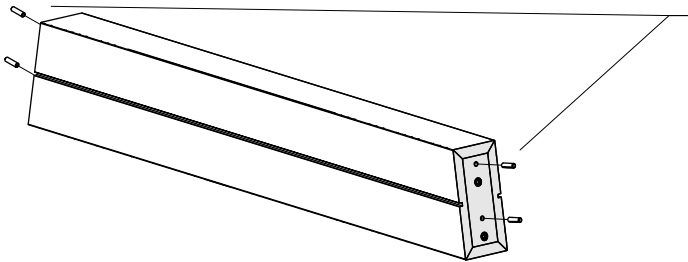
1544

L 240 B 110 H 76

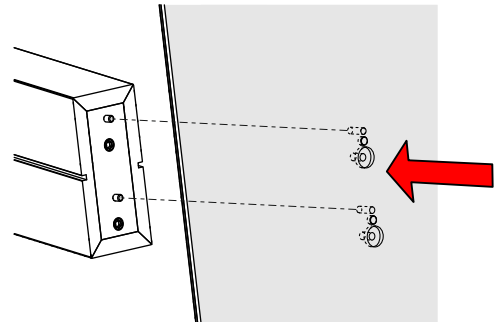
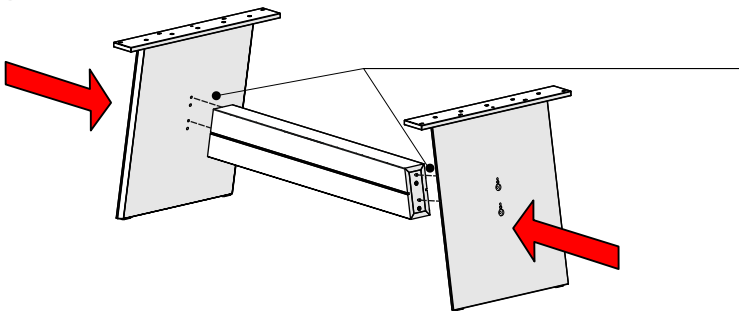
1545



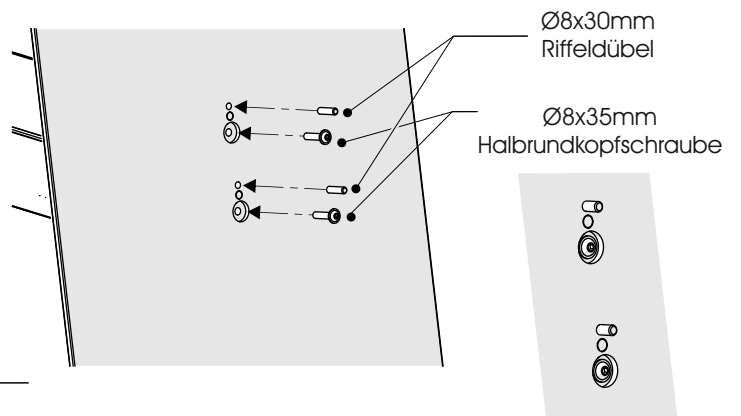
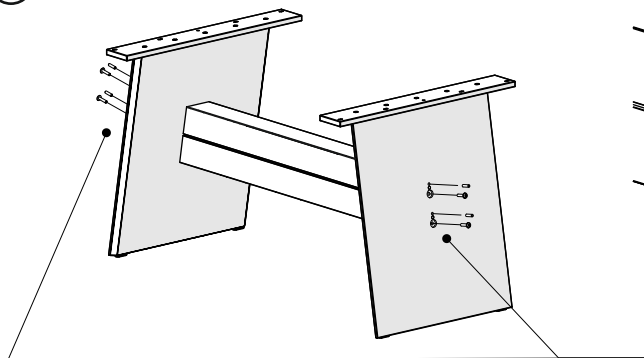
1. Einbringen der Dübel in Steg



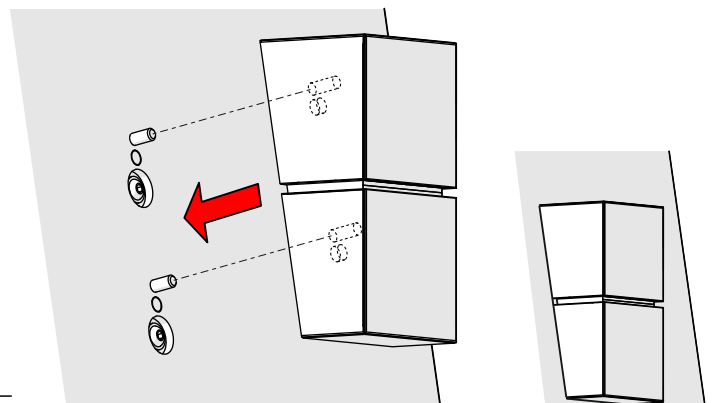
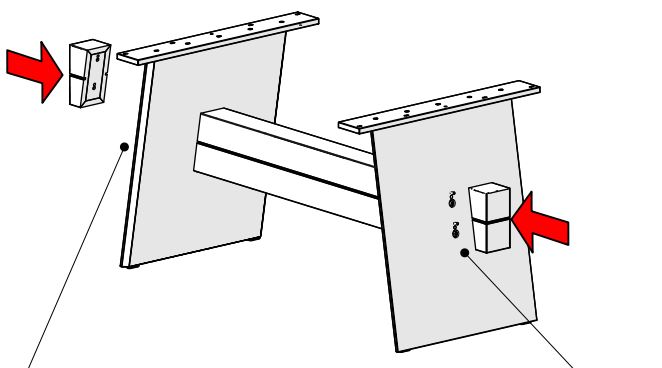
2. Zusammenstecken von Steg und Tischstollen



3. Verschraubung von Steg und Tischstollen



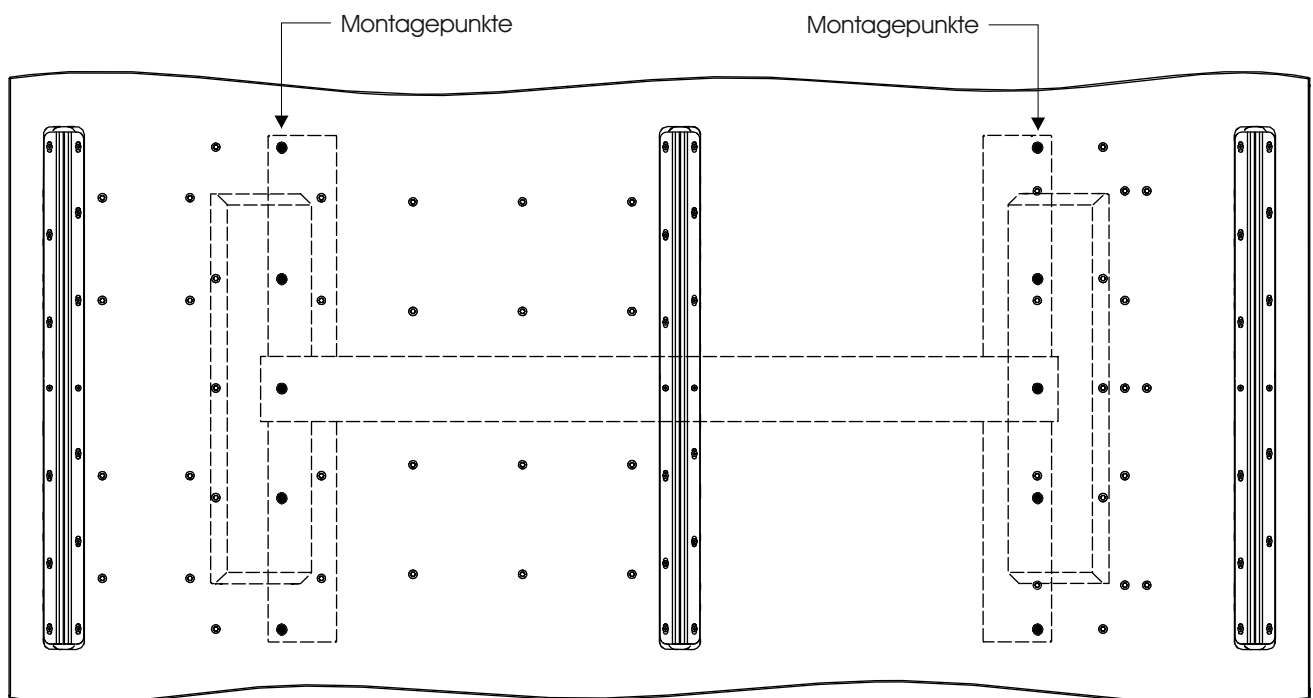
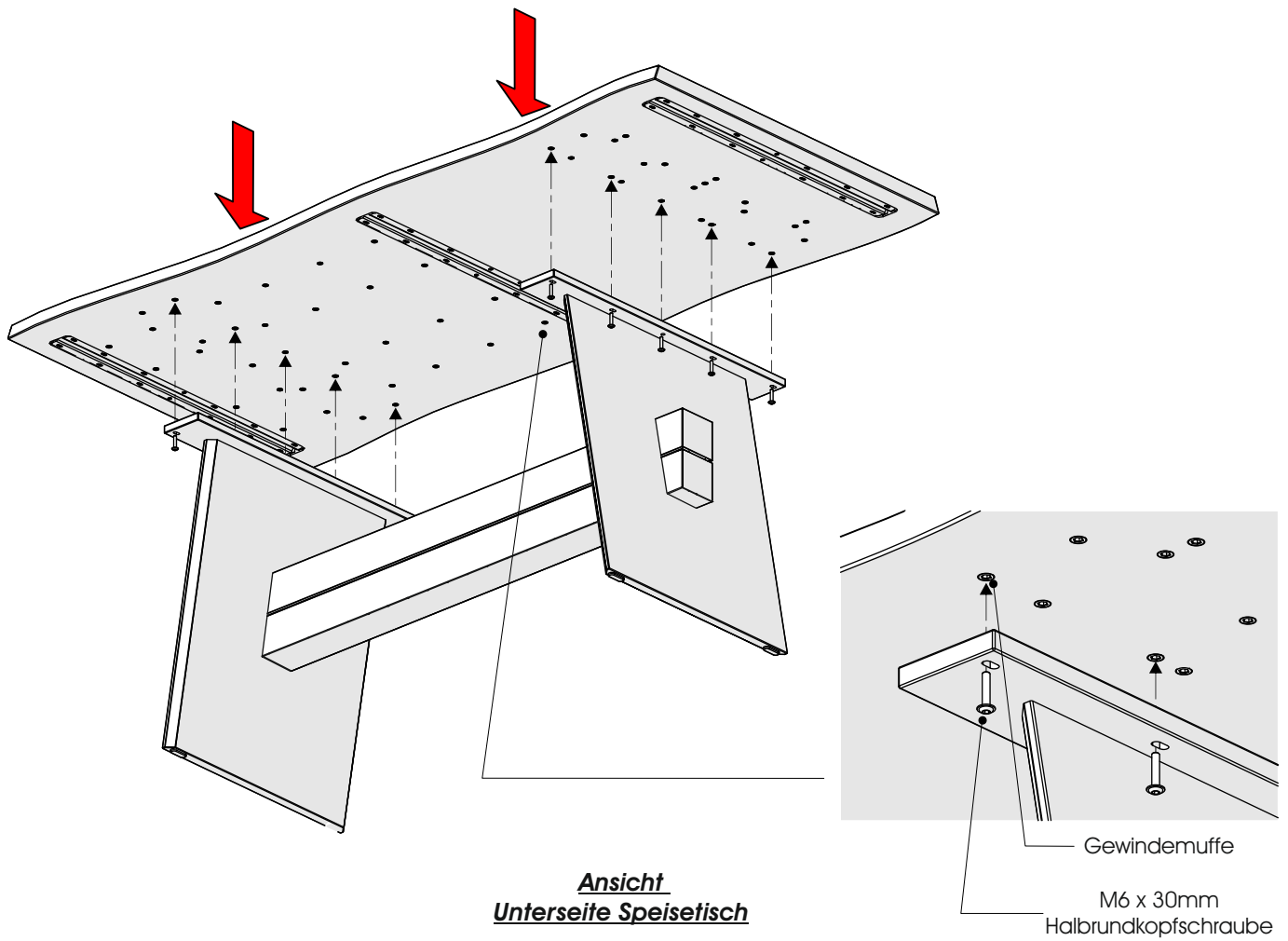
4. Montagen Stegköpfe



LIVINO

Speisetische

5. Montage Tischplatte



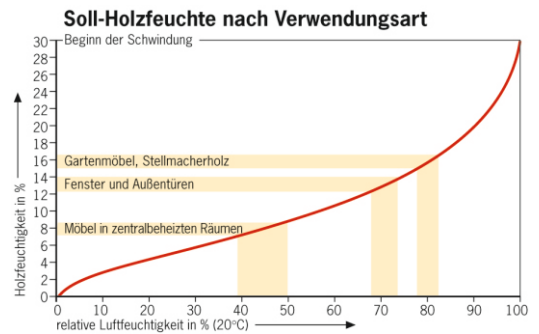
Allgemein

Trockene Luft - schlecht für Mensch und Möbel

Sehr trockene Raumluft ist Stress für Sie und Ihre Massivholzmöbel. Medizin und Wissenschaft empfehlen für zentralbeheizte Wohnräume eine relative Luftfeuchte zwischen 45% und 55%.

Die entsprechende Holzfeuchte für dieses Wohnklima beträgt 7%-9% Feuchtigkeitsgehalt im Holz. Solange sich die Luftfeuchte in diesem Bereich bewegt, wird das Holz kaum schwinden oder quellen. Durch die besondere Art der Konstruktion kann das Möbelstück Schwankungen der Luftfeuchte und das damit verbundene Schwinden oder Quellen mitmachen.

Erst extreme Abweichungen über einen längeren Zeitraum führen zu Rissen und Verzug. Besonders im Winter besteht die Gefahr, dass die relative Luftfeuchte heizungsbedingt stark abfällt. Dies sollten Sie durch Zimmerpflanzen oder Aufstellen von Verdunstungs-Schalen vermeiden.



Vorsicht bei Neubauten / feuchten Zimmern

Die Wände von Neubauten sind direkt nach der Fertigstellung oft noch sehr feucht. Damit sich hinter den Möbeln keine Feuchtigkeit staut, rücken Sie die Möbel um mindestens 5cm von der Wand ab und lüften Sie viel. Sie vermeiden damit Verzug am Möbel und Schimmelbildung.

Licht verändert Holz

Durch Lichteinstrahlung und Alterung verändert sich die Farbe des Holzes. Insbesondere bei Sonnenlicht oder starker Beleuchtung führt dies im Laufe der Jahre je nach Holzart zu unterschiedlichen Veränderungen. Die von uns verwendeten Holzarten verändern ihr Aussehen wie folgt:

Wildecke / Kerneiche umato / Kerneiche natur: Helle Eiche dunkelt mit den Jahren etwas nach und wird gelblicher.

Wildnuss: Das Kernholz wird durch Lichteinwirkung etwas heller, wogegen das Splintholz etwas nachdunkelt.

Wildakazie: Der Farbton der Akazie bleicht bei intensiver Sonneneinstrahlung langsam aus und wird heller.

Riffbuche: Die Oberfläche bleibt relativ farbstabil.

Versuchen Sie Ihr Möbel vor starker Lichteinwirkung zu schützen. So bleiben die Farben länger original.

Doch auch gealtertes Holz, in der Farbe gereift, hat seinen eigenen Charme.

Pflege der Holzoberfläche

Reinigung und Pflege

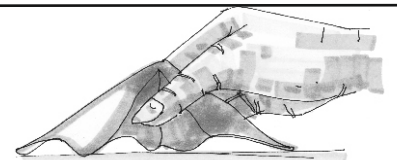
Reinigen Sie die Oberflächen mit Strukturbürstung nur mit einer sauberen Bürste. Die glatten Innenflächen können mit einem trockenen oder nebelfeuchtem Tuch gereinigt werden. Das Tuch darf nicht nass sein. Es darf kein Wasser auf der Fläche zurückbleiben.

Ist doch Feuchtigkeit auf der Fläche verblieben, dann reiben Sie sofort mit einem trockenen Tuch nach. Benutzen Sie keine Reinigungsmittel, scheuern Sie nicht lange auf einer Stelle, sonst verändert sich der Glanz, und der Fleck tritt noch stärker hervor

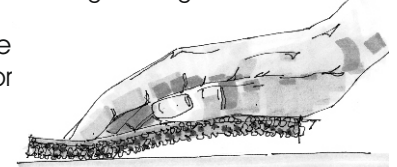
Schmutz entfernen

Fester Schmutz an Holzteilen, wie etwa Schweißbreste vom häufigen Anfassen an Holzgriffen, Stuhlrücken oder Gummibtrieb von Schuhsohlen an Tischbeinen können mit einem Schleifvlies abgerieben werden.

Dabei sollten Sie längs zur Holzrichtung vorsichtig abreiben. Hierdurch entfernen Sie die obere Oberflächenschicht, welche die Verschmutzung enthält. Um anschließend wieder einen gleichmäßigen Glanz zu erhalten, polieren Sie die gereinigte Fläche nur mit dem Pflegemittel aus unserem Pflegeset (nur nach Anforderung und gegen Berechnung erhältlich). (Bei anderen Pflegemitteln müssen diese an einer nicht sichtbaren Stelle auf Eignung geprüft werden!) Auch bei Flächen, die Sie häufig feucht abreiben, sollte von Zeit zu Zeit das Pflegemittel aufgetragen werden, da mit dem Abreiben auch immer etwas von der Oberflächenschicht abgetragen wird. Flächen, die nicht besonders strapaziert werden, brauchen nie aufgearbeitet werden.



Regelmäßiges Entstauben



Festen Schmutz mit Schleifvlies abreiben (nicht im Pflegeset enthalten!)



Bei nicht vorschriftsmäßiger und/oder nicht fachmännischer Montage / Durchführung wird bei Personen- oder Sachschäden keinerlei Haftung übernommen.



LIVINO

Pflegeanweisung

Pflege der Glasoberfläche

Klar - Glasflächen

Verwenden Sie bei der Reinigung von Glas immer sauberes Wasser um einen Scheuereffekt durch Schmutzpartikel zu vermeiden. Zum Reinigen sind weiche, saubere Tücher geeignet. Unterstützt werden kann die Reinigungswirkung durch den Einsatz weitgehend ph-neutraler Reinigungsmittel oder handelsüblicher Glasreiniger.

Handelt es sich bei den Verschmutzungen um Fett (z.B. Fingerabdrücke), so kann für die Reinigung auf ein handelsübliches Lösungsmittel wie Spiritus zurückgegriffen werden.

Satinato - Glasflächen

Eine Glasscheibe mit einer Oberflächenveredelung in Satinato (geätzt) ist verfahrenstechnisch bedingt nach der Herstellung schmutzanfälliger. Bei diesem Herstellungsverfahren wird das Glas durch Ätzung undurchsichtig mattiert. Bei der Pflege von Satinato- oder sandgestrahlten Gläsern sind für eine dauerhafte und gleichmäßige Oberfläche einfache aber wichtige Richtlinien zu beachten:

1. Reinigen Sie die Satinato - Glasflächen nur mit einem nebelfeuchten, weichen, fuselfreien sowie sauberen und farblosen (weiß) Baumwolltuch.
2. Die Glasflächen nie punktuell sondern immer großflächig reinigen. Dadurch wird verhindert, dass durch das Reiben beim Putzvorgang der auf der Glasoberfläche befindliche Staub, Sand und sonstige Verunreinigungen Kratzer entstehen.
3. Beim Entfernen von Fett (Fingerabdrücken u.ä.) einen vom Fachmann empfohlenen Reiniger großflächig auftragen. Auch Spirituswasser (1l Wasser auf 1Kappe Spiritus) hat sich bei diesem Reinigungsvorgang bewährt.
4. Eine eventuell auftretende Wolkenbildung oder weiße Streifen entstehen durch Abrieb von Reinigungstüchern. Diese lassen sich durch ein weiches, mit destilliertem (kalkfreiem) Wasser getränktes (nebelfeucht) Tuch entfernen. Hierbei wird vorsichtig und ohne großen Druck großflächig über die Front gewischt. Die Glasfläche erscheint nach dem Abtrocknen sauber und ohne Wolkenbildung. Vorgang bitte bei eventuell bleibender Wolkenbildung wiederholen.
5. Wasserflecken sind Kalkablagerungen (punktförmige weiße Flecken). Diese lassen sich durch Spirituswasser entfernen. Dazu ein mit Spirituswasser benetztes, weiches und sauberes Tuch großflächig über die fleckige Oberfläche wischen bis die Kalkflecken entfernt sind. Da hierbei Wolkenbildung auf der Glasoberfläche auftreten kann, diese anschließend wie unter Punkt 4 beschrieben entfernen.
6. Bitte keine Zellstofftücher oder Papiertücher benutzen, da diese einen zu starken Abrieb haben.



- Verwenden Sie zur Reinigung von Glas nur ein nebelfeuchtes, weiches, fuselfreies sowie sauberes und farbloses (weißes) Baumwolltuch.
- Achten Sie beim Reinigen darauf, dass zwischen den aufgeklebten Gläsern und der Trägerplatte kein Wasser und / oder Reinigungsmittel gelangt.
- Die Holzflächen dürfen nicht mit einem Reinigungsmittel in Kontakt treten.
- Zur Reinigung dürfen keine alkalischen Laugen oder Säuren verwendet werden.
- Um Kratzerbildung zu vermeiden, dürfen zur Reinigung der Glasflächen keine Werkzeuge und Hilfsmittel wie Spatel, Stahlwolle oder Rasierklingen verwendet werden.
- Ein Reinigungsmittel darf die Oberfläche nicht erkennbar angreifen! Prüfen Sie das Mittel zuvor an einer unsichtbaren Stelle auf Eignung.



Pflege der Metallteile

Verwenden Sie zur Pflege von Metallteilen einen ph-neutralen Reiniger. Zur Reinigung dürfen keine alkalischen Laugen oder Säuren verwendet werden.

Prüfen Sie das Reinigungsmittel an einer unsichtbaren Stelle auf Eignung.

Vermeiden Sie bei der Reinigung den Kontakt mit der Holzoberfläche.

Zur Reinigung dürfen keine Hilfsmittel wie Spachtel oder Stahlwolle verwendet werden. Hierdurch kann es zu Kratzerbildung kommen.



**Bei nicht vorschriftsmäßiger und/oder nicht fachmännischer Montage
/ Durchführung wird bei Personen- oder Sachschäden
keinerlei Haftung übernommen.**

