

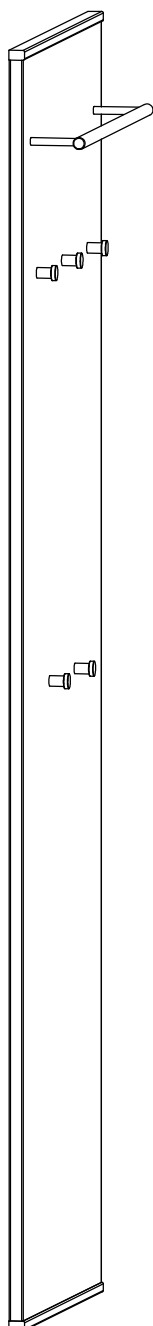
Panel 390 Montageanleitung

Liebe Kundin, lieber Kunde:

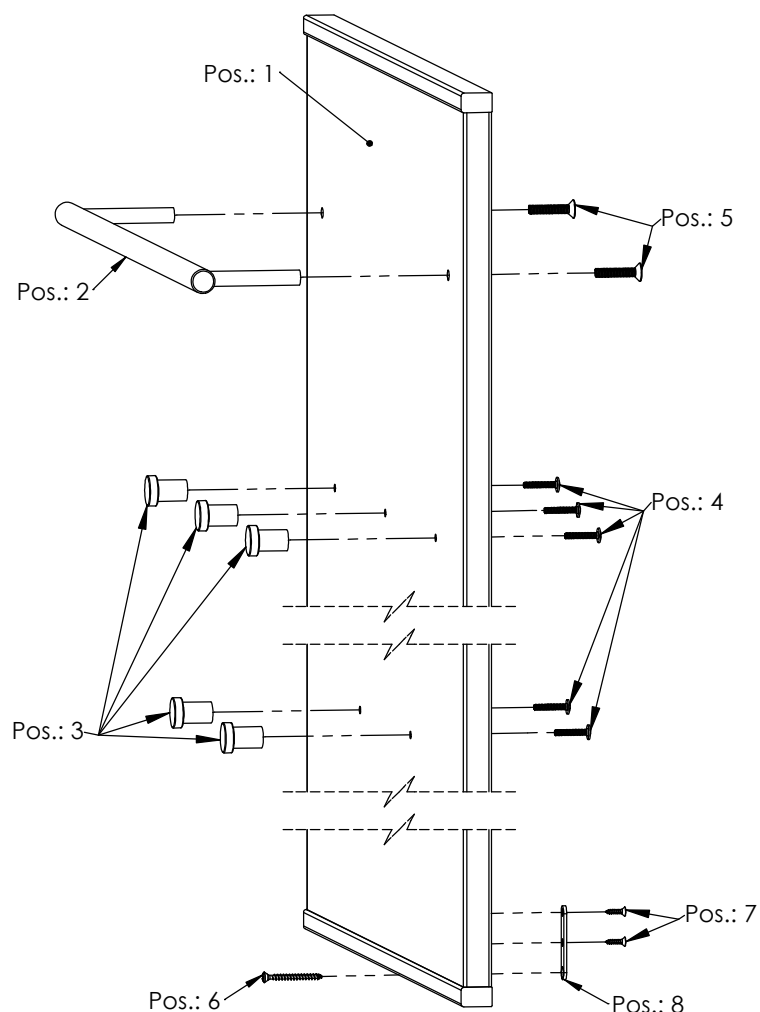
Diese Montageanleitung soll Ihnen beim richtigen Montieren Ihrer neuen Garderobe als Hilfestellung dienen.

Die Firma Voss-Möbel wünscht Ihnen viel Freude mit unserem Produkt.

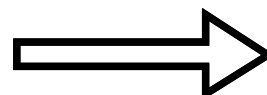
Falls Sie mehr über unsere Programme wissen möchten, besuchen Sie uns einfach auf unserer Homepage: www.Voss-Moebel.de



Pos.:	Benennung	Beschreibung	Menge
1	Panel 891		1
2	Bügel 390		1
3	Garderobenhaken		5
4	Schraube M4 x 25		5
5	Schraube M6 x 30		2
6	Schraube 4 x 50		1
7	Schraube 3,5 x 15		2
8	Panelhalter		2

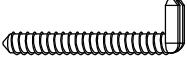




Wandmontage

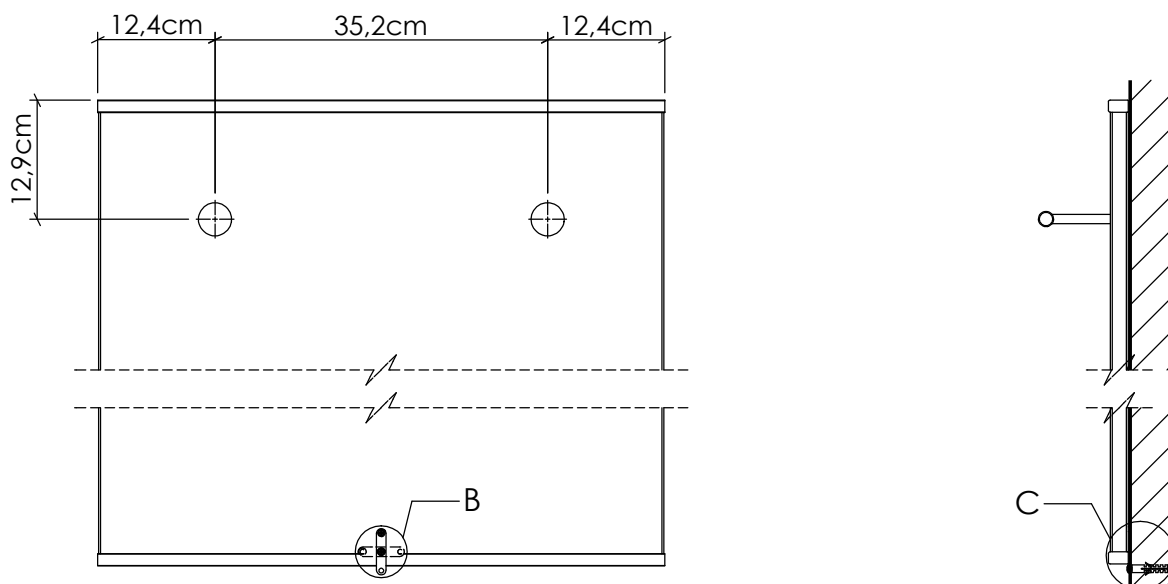


Panel 390 Wandmontage

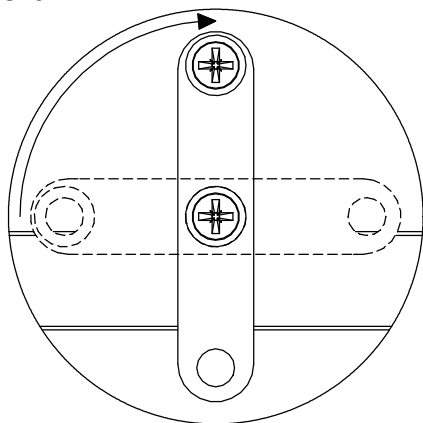
Die beiliegenden Dübel & Schrauben sind nur für festes Mauerwerk geeignet!
Bei Leichtbauwänden müssen geeignete Befestigungsmöglichkeiten besorgt werden.

Benennung	Beschreibung	Menge
Haken 6 x 50		2
Dübel 8 x 40		2
Dübel 6 x 30		1

Oberkante sowie Seitenkanten des gewünschten Aufhängeplatzes markieren.
Die Markierung kann mittels Bleistiftlinie oder Klebeband erfolgen.
Anhand der Skizze können nun die Bohrpunkte eingemessen werden.



Detail B



Detail C

