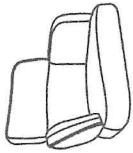


Assembly Instructions

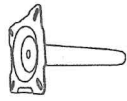
Chair Fiona



15 min



(A) X1



(B) X1



(C) X1



(E) X4

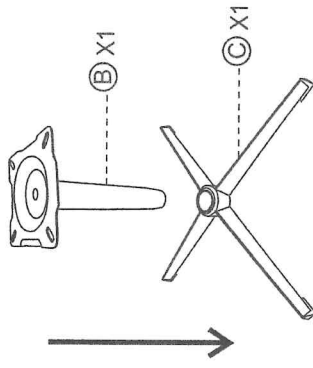


(F) X1



M6X12MM
(D) X4

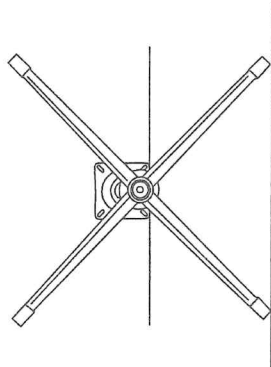
Step 1



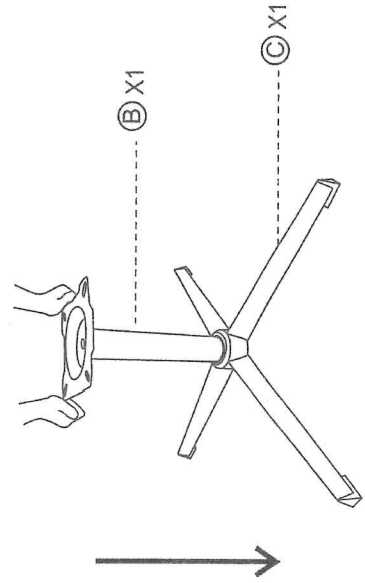
(B) X1

(C) X1

Step 2



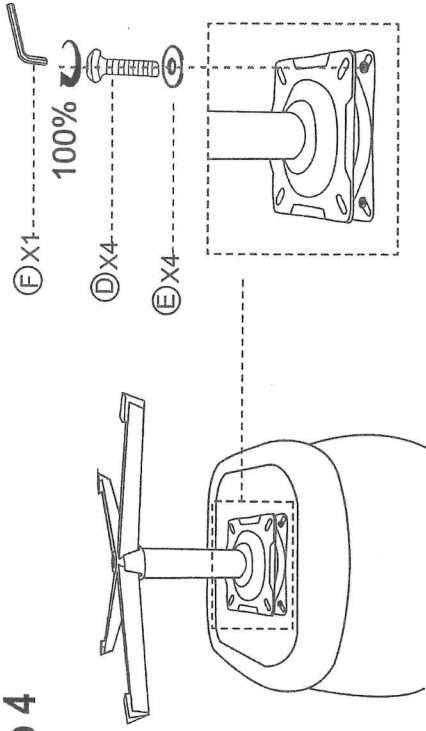
Step 3



(B) X1

(C) X1

Step 4



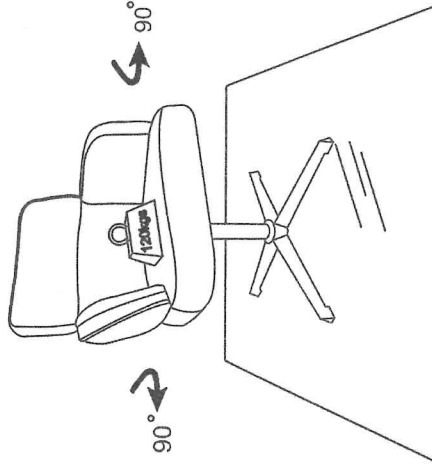
(F) X1

100%

(D) X4

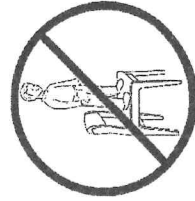
(E) X4

Step 5



90°

90°



- (D) Bitte überprüfen Sie in regelmäßigen Abständen den festen Sitz der
- (GB) Schrauben! Please check the screws for tightness at regular intervals!
- (F) Veuillez contrôler régulièrement que les vis sont convenablement serrées!
- (ES) Compruebe periódicamente que los tornillos estén bien apretados!
- (IT) Controllare regolarmente che le viti siano ben strette!
- (PL) Należy regularnie sprawdzać dokręcenie śrub!
- (NL) Controleer op regelmatige afstanden of de schroeven goed vast zitten!
- (SWE) Kontrollera med jämna mellanrum att skruvarna sitter fast ordentligt!
- (SK) V pravidelných intervalech kontrolujte pevné dotáhnutie skrutiek!
- (SL) Redno preverjajte, ali so vijaki trdno priviti!
- (HR) Redovito provjeravajte čvrsto naljezanje vijaka!

