

Abbildung kann vom Original abweichen



Dunstabzugshaube 6091H

Beschreibung

Perfekt Beleuchtetes Kochfeld dank
LED-Beleuchtung

3 Leistungsstufen
Edelstahl Gehäuse
Optionales Zubehör
Kohlefilter CF130
Umluftweiche AT 150-4

B



Technische Daten	
Geräteart	Dunstabzugshaube
Material	Edelstahl
Einbaubreite	60 cm
Wandmontage	Ja
Drucktasten	5 Stück
Umluftbetrieb	Ja
Abluftbetrieb	Ja
jährlicher Energieverbrauch (AEC hood)	27,70 kWh/Jahr
Energieeffizienzklasse A+++ (höchste Effizienz) bis D (geringste Effizienz)	B
Fluiddynamische Effizienz (FDE hood)	13,60
Fluiddynamische Effizienzklasse	D
Beleuchtungseffizienz (LE hood)	34,50 lux/Watt
Beleuchtungseffizienzklasse	A
Fettabscheidegrad	70,80
Klasse für den Fettabscheidegrad	D

Technische Daten	
Luftstrom bei minimaler Geschwindigkeit	222 m³/h
Luftstrom bei maximaler Geschwindigkeit	348 m³/h
A-bewertete Luftschallemission bei minimaler Geschwindigkeit	57 dB/A
A-bewertete Luftschallemission bei maximaler Geschwindigkeit	64 dB/A
Leistungsaufnahme im Aus-Zustand (PO)	0,00 Watt
Leistungsaufnahme im Bereitschaftszustand (PS)	0,00 Watt
Leistungsaufnahme des Lichtsystems (WL)	2,00 Watt
Anschlußwert	67,00 Watt
Beleuchtungssystem	LED
Leistungsaufnahme je Beleuchtungseinheit	1 x 2,00 Watt
Spannung	220-240 Volt
Frequenz	50 Hz
Ausstattung	
Fettfilter Menge	2 x MF01
Fettfilter Material	Aluminium
Fettfilter spülmaschinenfest	ja
Teleskopkamin ausziehbar von bis	40,00 - 78,00 cm
Gesamthöhe durch Teleskopkamin	96,00 cm
benötigte Menge Kohlefilter mit Modelbezeichnung	2 x CF130
mitgeliefertes Zubehör: Rückschlagklappe	ja
mitgeliefertes Zubehör: Abluftschlauch	ja
mitgeliefertes Zubehör: Kohlefilter	optional
mitgeliefertes Zubehör: Befestigungsmaterial	ja
mitgeliefertes Zubehör: Bedienungsanleitung	ja
Umluftweiche	optional AT150-4 UNI
Logistik	
Geräteabmessungen (HxBxT)	58,00 - 96,00 x 60,00 x 47,50 cm
Verpackungsabmessungen (HxBxT)	64,20 x 52,00 x 24,20 cm
Nettogewicht	6,70 Kg
Bruttogewicht	8,70 Kg
Umtausch	2 Jahre
Artikelnummer	50163
EAN Nummer	4030608501636
Containermenge	875 Stück

Abluftbetrieb: bei Anschluss an einen Entlüftungskamin bzw. Abluft in's Freie (Mauerdurchführung = 150mm Ø / Bohrung ca. 160mm Ø)

Produktdatenblatt nach Verordnung (EU) VO 65/2014

Marke / Warenzeichen	PKM
Modellkennung/Name	6091H
Jährlicher Energieverbrauch (AEC_{hood})	27,70 kWh/Jahr
Energieeffizienzklasse ¹	B
Fluiddynamische Effizienz (FDE_{hood})	13,60
Klasse für fluiddynamische Effizienz ²	D
Beleuchtungseffizienz (LE_{hood})	34,50 lux/Watt
Beleuchtungseffizienzklasse ²	A
Fettabscheidegrad	70,80
Klasse für den Fettabscheidegrad ²	D
Luftstrom bei minimaler Geschwindigkeit im Normalbetrieb	222 m ³ /h
Luftstrom bei maximaler Geschwindigkeit im Normalbetrieb	348 m ³ /h
Luftstrom im Betrieb auf der Intensivstufe oder Schnellaufstufe	-
A-bewertete Luftschallemission bei minimaler verfügbarer Geschwindigkeit im Normalbetrieb	57 dB/A
A-bewertete Luftschallemission bei maximaler verfügbarer Geschwindigkeit im Normalbetrieb	64 dB/A
A-bewertete Luftschallemission im Betrieb auf der Intensivstufe oder Schnellaufstufe	-
Leistungsaufnahme im Aus-Zustand (P_o)	0,00 Watt
Leistungsaufnahme im Bereitschaftszustand (P_s)	0,00 Watt

¹ A+++ (höchste Effizienz) bis D (niedrigste Effizienz)

² A (höchste Effizienz) bis G (niedrigste Effizienz)

Abbildung kann vom Original abweichen



Einbauherdset BIC₃ I-GK IX 4

Beschreibung

Mit dem rahmenlosen Glaskeramik Kochfeld setzen Sie ein Highlight in Ihrer Küche

Glaskeramikkochfeld
Einfache Bedienbarkeit
Edelstahlblende
3 Backofen Funktionen
60 Liter Garraum

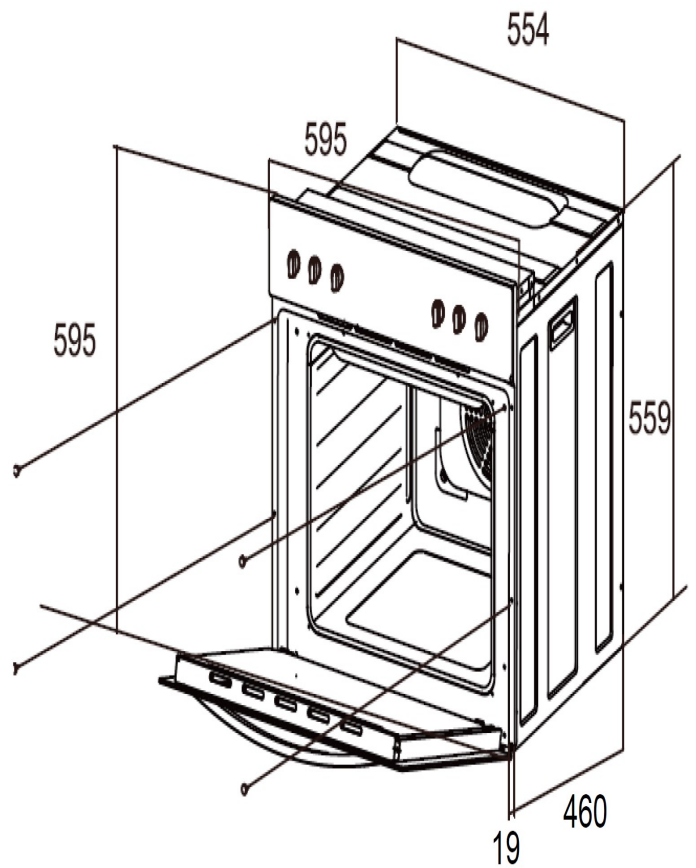
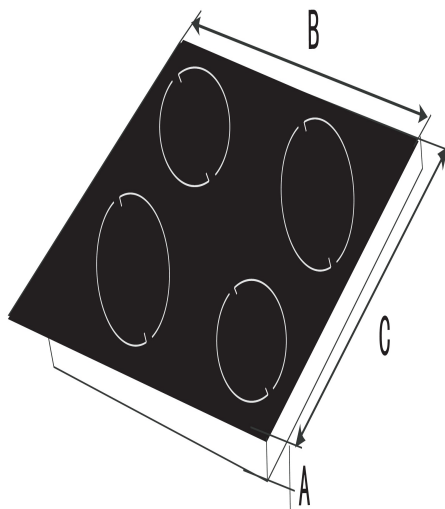
A



Technische Daten	
Geräteart	Einbauherdset
Bedienpanel	Edelstahlblende
Material Kochfeld	Glaskeramik
Energieeffizienzklasse A+++ (höchste Effizienz) bis D (geringste Effizienz)	A
Energieeffizienzindex	93,47
Energieverbrauch (konventionell)	0,76 kW/h
Nutzbares Volumen des Garraums	60 Liter
Anzahl Wärmequellen pro Garraum	1 (Elektro)
Größe des Gerätes	< 65l
Anzahl Kochfelder	4
Durchmesser Kochfeld vorne links	18,00 cm
Durchmesser Kochfeld vorne rechts	14,50 cm
Durchmesser Kochfeld hinten links	14,50 cm
Durchmesser Kochfeld hinten rechts	18,00 cm
Leistung Kochfeld vorne links	1800 Watt

Technische Daten	
Leistung Kochfeld vorne rechts	1200 Watt
Leistung Kochfeld hinten links	1200 Watt
Leistung Kochfeld hinten rechts	1800 Watt
Restwärmeanzeige	ja
Funktionen Backofen	Unterhitze, Oberhitze, Ober- und Unterhitze
Geräuschemission	< 51 dB(A) re 1 pW
Maximale Leistung	8350 Watt
Spannung	220 - 240 Volt
Frequenz	50 Hz
Ausstattung	
Vollglasinnentüre	ja
Backofentür	Schwarzes Glas
Backofentür Glasschichten	2
Griff und Knöpfe	Aluminium
Fettpfanne	1
Grillrost	1
Logistik	
Geräteabmessungen Ofen (HxBxT)	59,50 x 59,50 x 49,00 cm
Gerätemaß Kochfeld (HxBxT)	5,00 x 59,00 x 52,00 cm
Nettogewicht Ofen	28,50 Kg
Bruttogewicht Ofen	32,50 Kg
Nettogewicht Kochfeld	7,90 Kg
Bruttogewicht Kochfeld	9,50 Kg
Verpackungsabmessung Set H x B x T	73,00 x 66,50 x 58,50 cm
Containermenge	216 Stück
Garantie	2 Jahre
Artikelnummer	23083
EAN Nummer	4030608230833

Technische Zeichnungen



A = HÖHE	B = BREITE	C = TIEFE
50 mm	590 mm	520 mm

Produktdatenblatt nach Verordnung (EU) VO 65/2014

Marke / Warenzeichen	PKM
Modellkennung/Name	BIC3 I-GK IX 4
Energieeffizienzindex	93,47
Energieeffizienzklasse ¹	A
Energieverbrauch pro Zyklus im konventionellen Modus	0,76 kW/h
Energieverbrauch pro Zyklus im Umluft-Modus	-
Zahl der Garräume	-
Wärmequellen pro Garraum	1 (Elektro)
Volumen des Garraumes	60 Liter

¹ A+++ (höchste Effizienz) bis D (niedrigste Effizienz)

Produktdatenblatt nach Verordnung (EU) Nr. 66/2014

Marke / Warenzeichen	PKM
Modellkennung/Name	Kochfeld zu BIC3 I-GK IX 4
Anzahl der Kochfelder	4
Heiztechnik	Strahlungstechnik
Ø Kochzone - hinten links	14,50 cm
Ø Kochzone - vorne links	18,00 cm
Ø Kochzone - hinten rechts	18,00 cm
Ø Kochzone - vorne rechts	14,50 cm
Ø Kochzone - mitte	-
Ovale Kochzone 1 (L x B)	-
Ovale Kochzone 2 (L x B)	-
Energieverbrauch Kochzone 1 je kg	194,23 Wh/kg
Energieverbrauch Kochzone 2 je kg	181,97 Wh/kg
Energieverbrauch Kochzone 3 je kg	175,90 Wh/kg
Energieverbrauch Kochzone 4 je kg	194,23 Wh/kg
Energieverbrauch Kochzone 5 je kg	-
Energieverbrauch der Kochmulde je kg	186,60 Wh/kg

Abbildung kann vom Original abweichen

Einbau-Kühlschrank KS120.4A+EB

Beschreibung

Dank LED- Beleuchtung haben Sie immer einen perfekt ausgeleuchteten Innenraum

Energieeffizienzklasse F
3 Sterne Gefrierfach
Nischenhöhe 88cm
wechselbarer Türanschlag



Technische Daten	
Geräteart	Einbau-Kühlschrank
Kategorie des Haushaltskühlgerätemodells	7 - Kühl-Gefriergerät
Klimaklasse	N~ST (Umgebungstemperatur 16-38°C)
Energieeffizienzklasse A (höchste Effizienz) bis G (geringste Effizienz) nach neuer EU Norm	F
jährlicher Energieverbrauch	178 kWh/Jahr
Nutzhalt Gesamt	118 Liter
Nutzhalt Kühlen	104 Liter
Nutzhalt Gefrieren	14 Liter
Sterne Kennzeichnung	3 Sterne
Gefriervermögen in 24 Stunden	2,00 Kg
max. Lagerzeit bei Störungen	10,00 Stunden
Geräuschemission	39 dB(A) re 1 pW
Luftschallemissionsklasse	C
Kühlmittel	R600a
Kühlmittelmenge	27 Gramm

Technische Daten	
Angabe zum Gerät	Einbau
Ausstattung	
regelbares Thermostat	ja
Kompressor	1
wechselbarer Türanschlag	ja
Schleppscharniere	ja
Abtauverfahren Kühlen	automatisch
Abtauverfahren Gefrieren	manuell
Beleuchtung im Kühlraum	ja
Glasablagen Kühlraum	1
Gemüseschublade mit bruchsicherer Glasabdeckung	1
Türablagen	3
Gefrierfachklappen	1
Logistik	
Geräteabmessungen (HxBxT)	87,00 x 54,00 x 54,00 cm
Verpackungsabmessungen (HxBxT)	94,00 x 57,00 x 56,00 cm
Nettogewicht	29,00 Kg
Bruttogewicht	31,00 Kg
Containermenge	218 Stück
Garantie	2 Jahre
Artikelnummer	20769
EAN Nummer	4030608207699

Der jährliche Energieverbrauch basiert auf Standardtestresultaten für 24 Stunden. Der tatsächliche Energieverbrauch hängt von der Art der Nutzung und dem Aufstellort des Geräts ab.

Produktdatenblatt

Gemäß EU-Verordnung: 2019/2016

Name oder Handelsmarke des Lieferanten: PKM

Anschrift des Lieferanten: Neuer Wall 2-6, 47441 Moers, DE

Modellkennung: KS120.4A+EB

Art des Kühlgeräts:

Geräuscharmes Gerät:	Nein	Bauart:	Einbau
Weinlagerschrank:	Nein	Anderes Kühlgerät:	Ja

Allgemeine Produktparameter:

Parameter	Wert	Parameter	Wert	
Gesamtabmessung (in Millimeter)	Höhe	870	Gesamtrauminhalt (in dm ³ oder l)	118
	Breite	540		
	Tiefe	540		
EEI	124	Energieeffizienzklasse	F	
Luftschallemissionen (dB(A) re 1 pW)	39	Luftschallemissionsklasse	C	
Jährlicher Energieverbrauch (kWh/a)	178	Klimaklasse	gemäßigte, Subtropische Zone	
Mindestumgebungstemperatur (in °C) für die das Kühlgerät geeignet ist	16	Höchstumgebungstemperatur (in °C) für die das Kühlgerät geeignet ist	38	
Winterschaltung	Nein			

Fachparameter

Fachtyp	Fachparameter und -werte			
	Rauminhalt des Fachs (dm ³ oder l)	Empfohlene Temperatureinstellung für eine optimierte Lebensmittellagerung (in °C)	Gefriervermögen (in kg/24h)	Entfrosterart (automatische Entfroster = A, manuelle Entfroster = M)
Speisekammerfach	Nein	-	-	-
Weinlagerfach	Nein	-	-	-
Kellerfach	Nein	-	-	-

Lagerfach für frische Lebensmittel	Ja	104	4	-	M
Kaltlagerfach	Nein	-	-	-	-
Null-Sterne- oder Eisbereiterfach	Nein	-	-	-	-
Ein-Stern-Fach	Nein	-	-	-	-
Zwei-Stern-Fach	Nein	-	-	-	-
Drei-Stern-Fach	Ja	14	-18	-	M
Vier-Stern-Fach	Nein	-	-	-	-
Zwei-Sterne-Abteil	Nein	-	-	-	-
Fach mit variabler Temperatur	-	-	-	-	-
Lichtquellenparameter:					
Art der Lichtquelle			LED		
Energieeffizienzklasse			G		
Mindestlaufzeit der vom Hersteller angebotenen Garantie: 24 Monate					
Weitere Angaben:					
Weblink zur Website des Herstellers, auf der die Informationen gemäß Nummer 4 Buchstabe a des Anhangs der Verordnung (EU) 2019/2019 der Kommission zu finden sind: https://pkm-online.net					