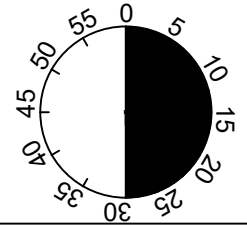
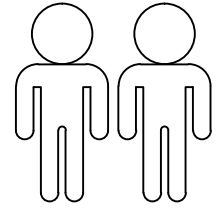
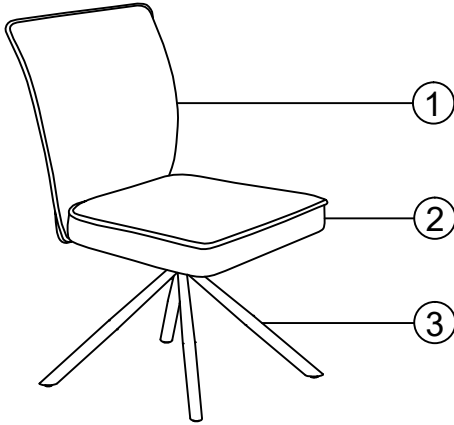


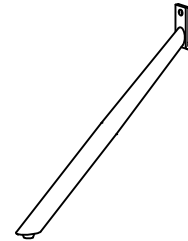
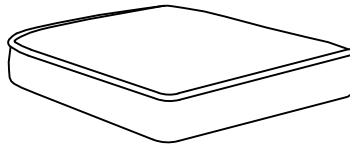
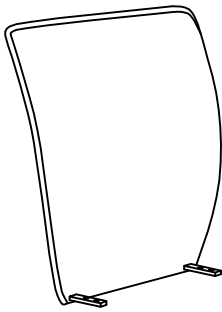
Ida



1

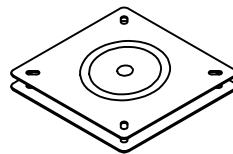
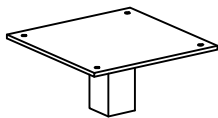
2

3



4

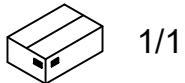
5



AP 60 185x185mm

DT408 200x200mm

1	1x
2	1x
3	4x
4	1x
5	1x

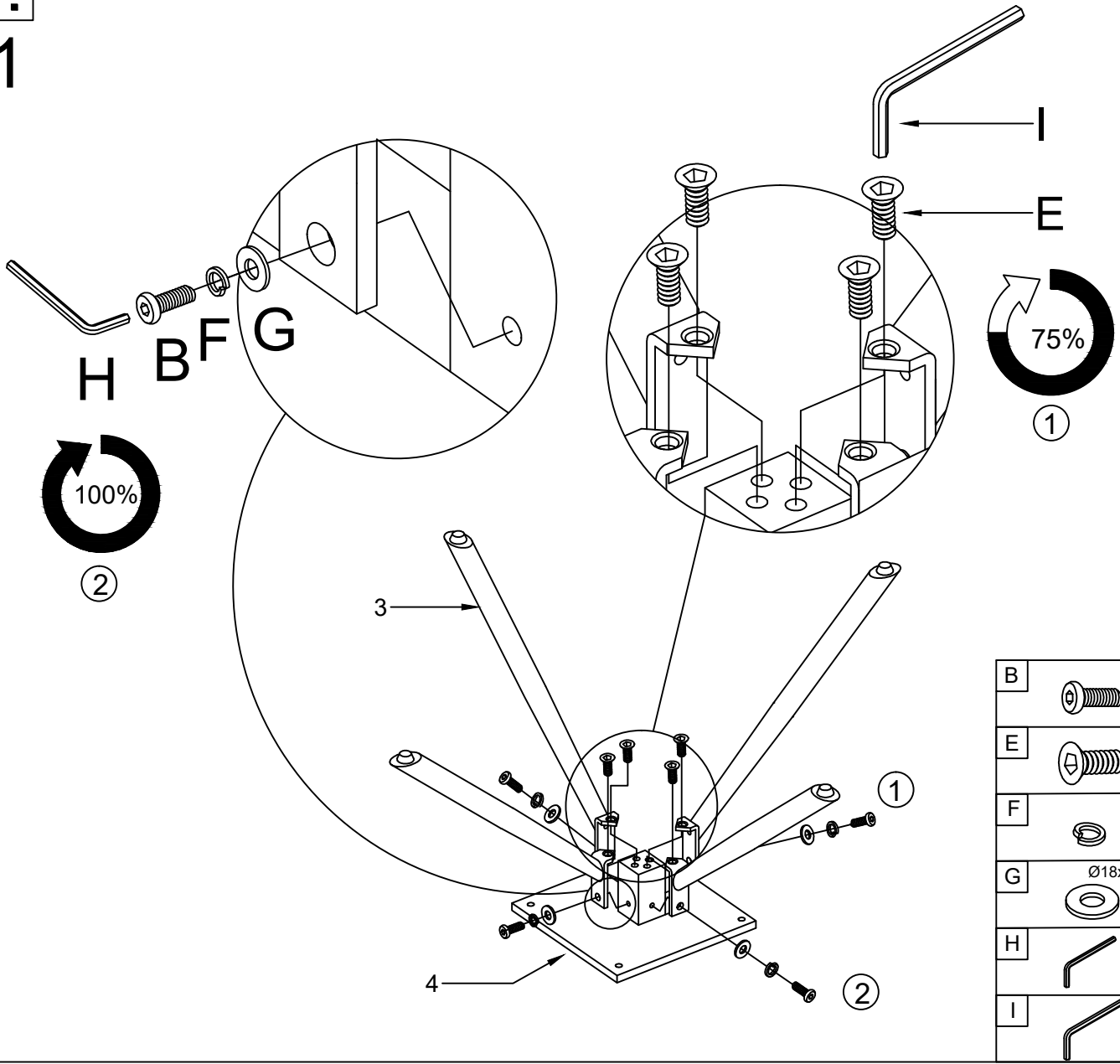


1/1

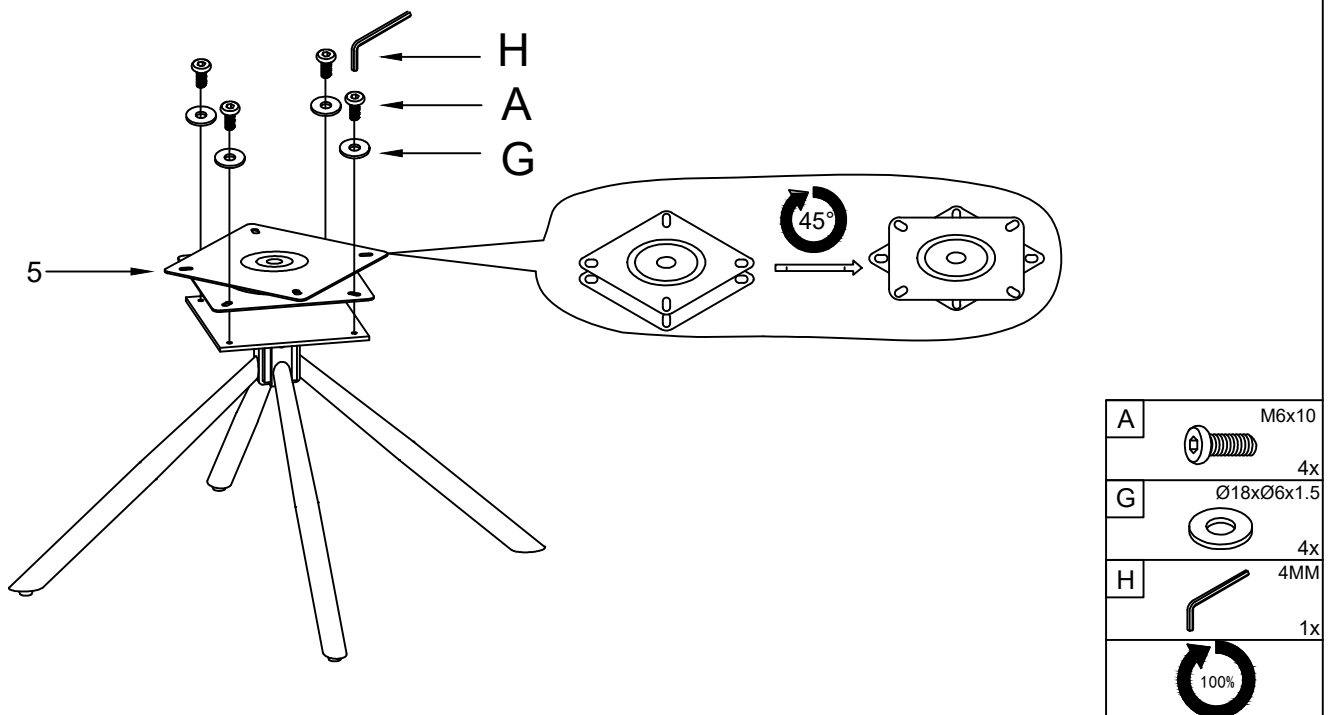
A	M6X10	B	M6X20	C	M6X35	D	M6X50	E	M8X16	F	M6
<p>4x 4x 4x 4x 4x 8x</p>											
G	Ø18xØ6x1.5	H	4MM	I	5MM	J	Ø17xØ6.5x4				
<p>16x 1x 1x 2x</p>											

I.

1

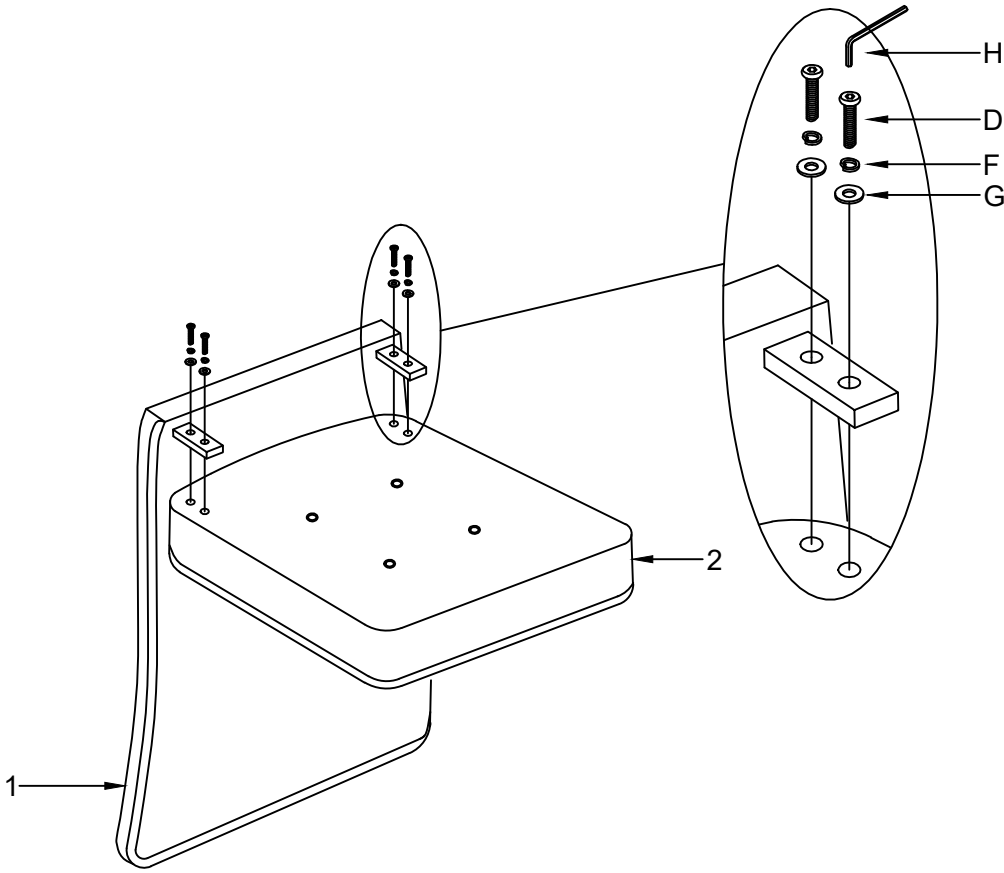


2



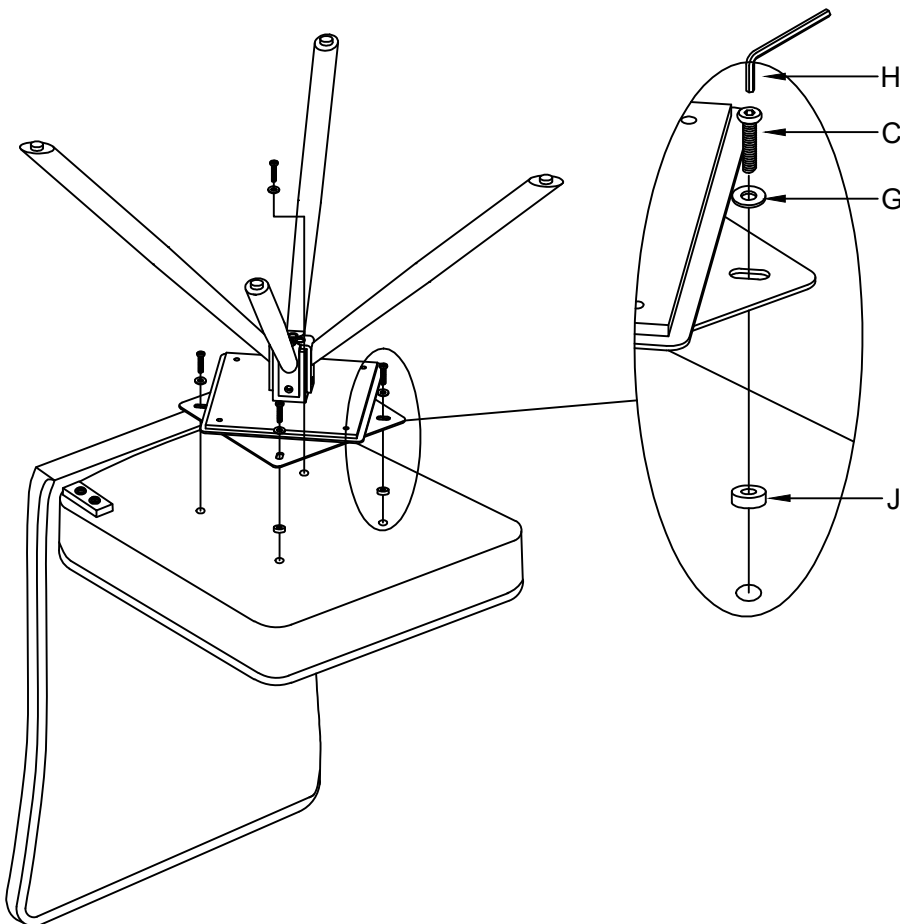
I.

3






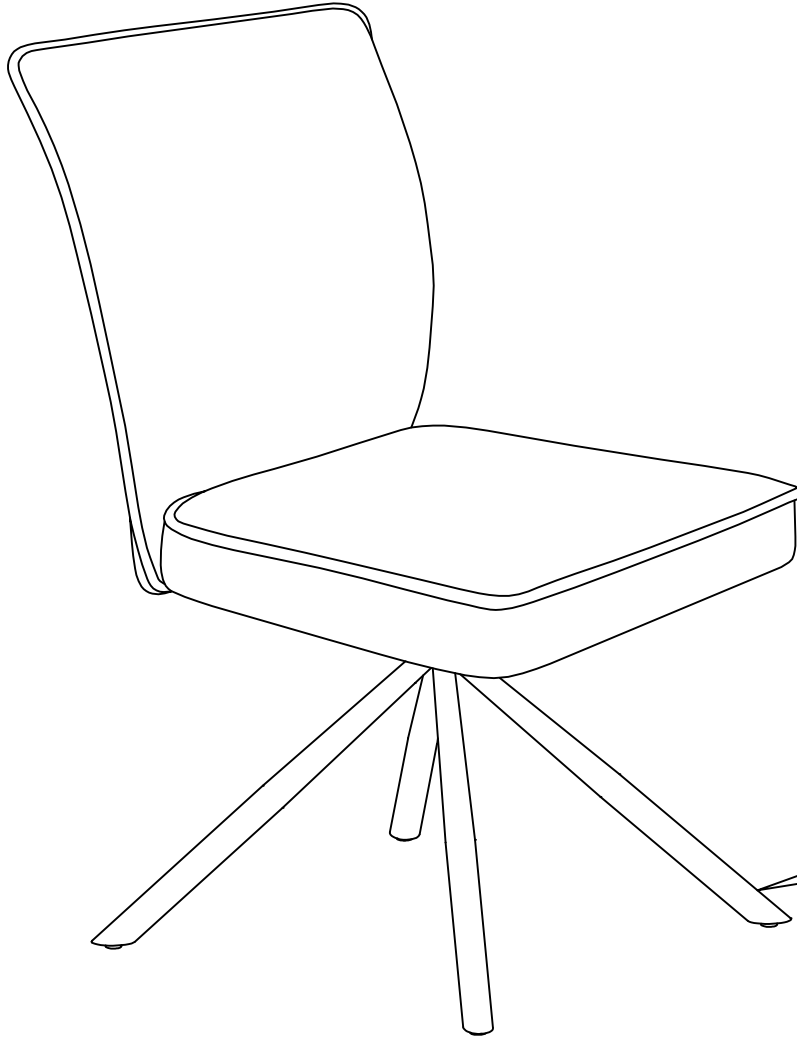
D	M6x50
	4x
F	M6
	4x
G	Ø18xØ6x1.5
	4x
H	4MM
	1x

4



C	M6x35
	4x
G	Ø18xØ6x1.5
	4x
H	4MM
	1x
J	Ø17xØ6.5x4
	2x

H		4MM
		1x
I		5MM
		1x
		100%
		1x



LE TRI
+ FACILE



Séparez les éléments avant de trier