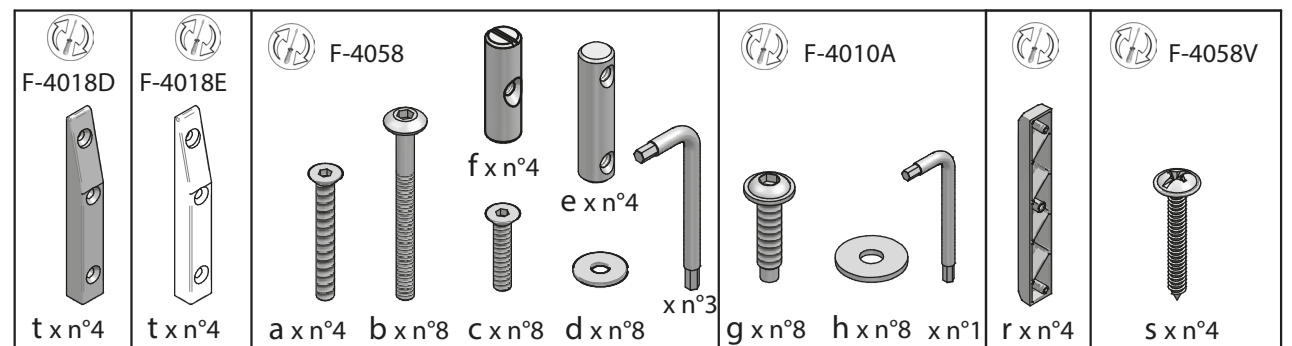
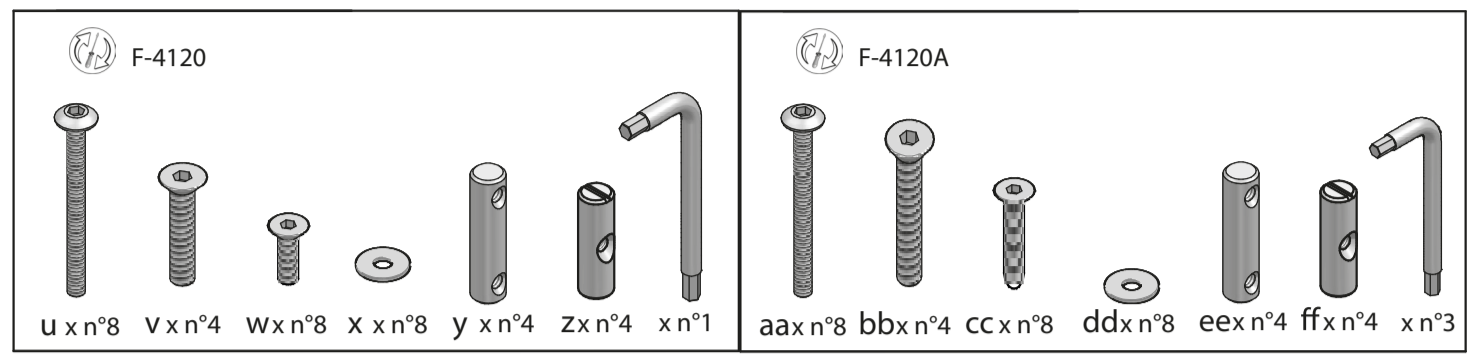
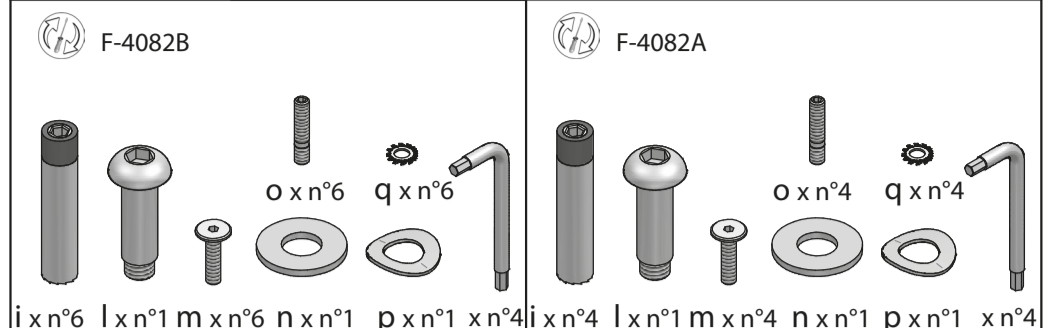


- OMNIA CS/4058
- SIGMA CB/4069
- GATE CB/4088
- DELTA CS/4097
- ALPHA CS/4120
- STREAM CS/4139
- BAND CB/4857



- I Prima di iniziare il montaggio, identificare tutti i componenti con l'aiuto delle istruzioni.
- GB Before starting to assembly, please identify all components.
- D Vor der montage, sind die einzelteile anhand der montageanleitung zu identifizieren.
- F Avant de débuter le montage, identifiez tous les composants à l'aide de la notice.
- E Antes de iniciar el montaje, identifique todos los componentes con ayuda de la nota.



	F-4018D / F-4018E	F-4058	F-4010A	F-4082A	F-4082B	F-4058V	F-4120	F-4120A
CS/4097			X	X	X ONLY MV 220			
CS/4058	X	X		X	X ONLY LV 220			
CB/4069	X	X		X				
CB/4088			X	X				
CS/4120	X			X	X ONLY R 220		X ONLY R 160	X ONLY R 180 / R 220
CS/4139			X	X				
CS/4857				X	X ONLY R 220	X	X	

- I Pezzo di ricambio.
- GB Spare part.
- D Ersatzteil.
- F Pièce en échange / s.a.v.
- E Repuesto.



COMPANY WITH MANAGEMENT SYSTEM CERTIFIED BY DNV ISO 9001 • ISO 14001



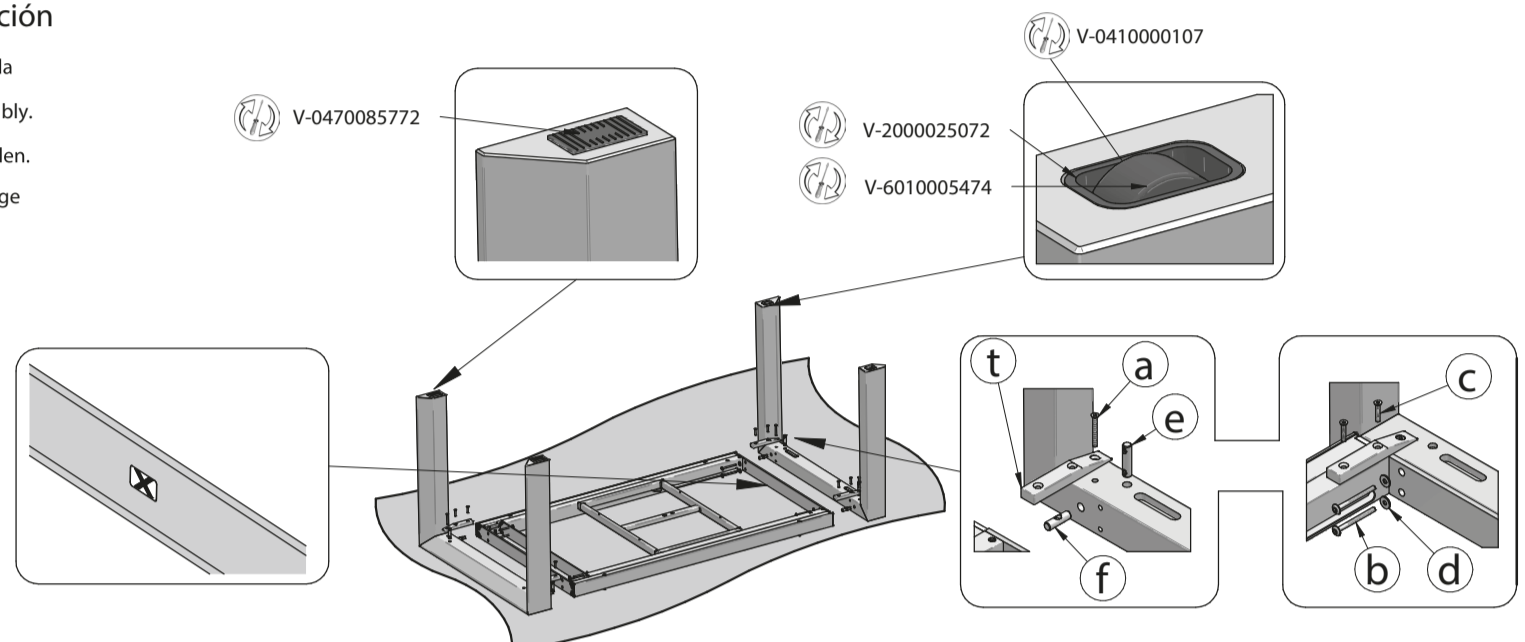
Calligaris S.p.A.
Via Trieste, 12
33044 Manzano - (UD) Italy
Tel. +39 0432 748211
calligaris.com

H-A4058 07 00-7

Attenzione-Attention-Vorsicht-Attention-Atención

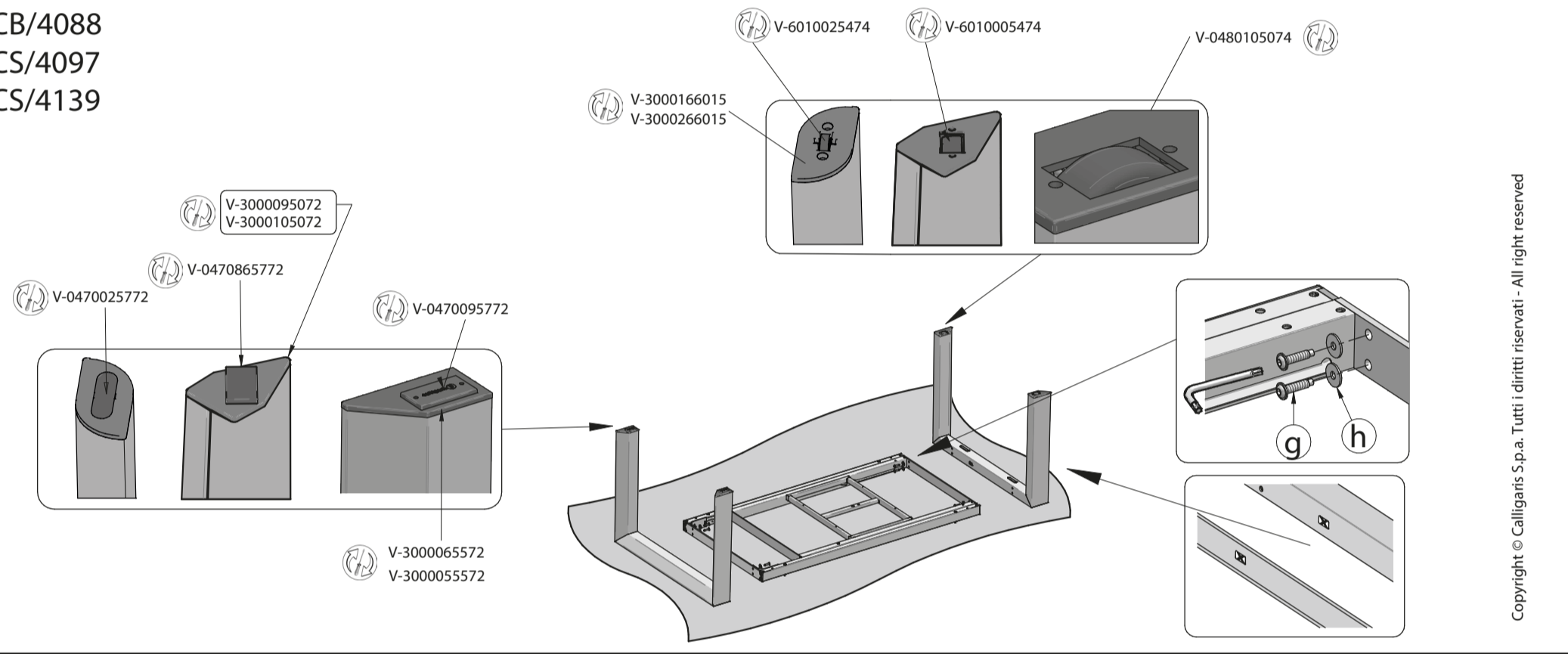
- I Si consiglia di effettuare il montaggio su una superficie morbida
- GB It is a good idea to use a soft protective underlay during assembly.
- D Möbelteile auf eine weiche Oberfläche legen und dann aufstellen.
- F Veuillez poser les pièces sur un surface souple pour l'assemblage
- E Se aconseja efectuar el montaje sobre una superficie blanda

1



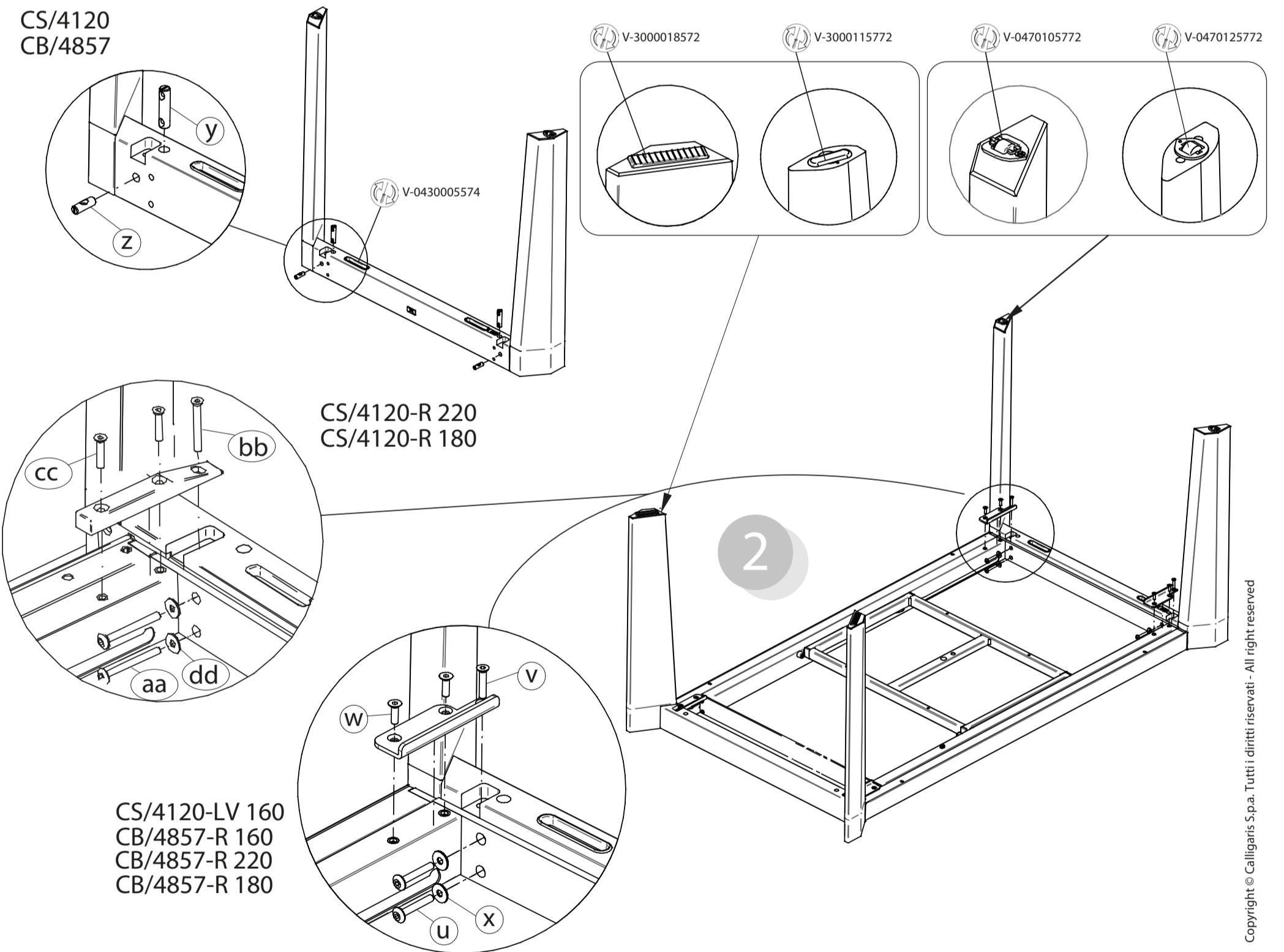
CS/4058
CB/4069

CB/4088
CS/4097
CS/4139



Copyright © Calligaris S.p.a. Tutti i diritti riservati - All right reserved

CS/4120
CB/4857

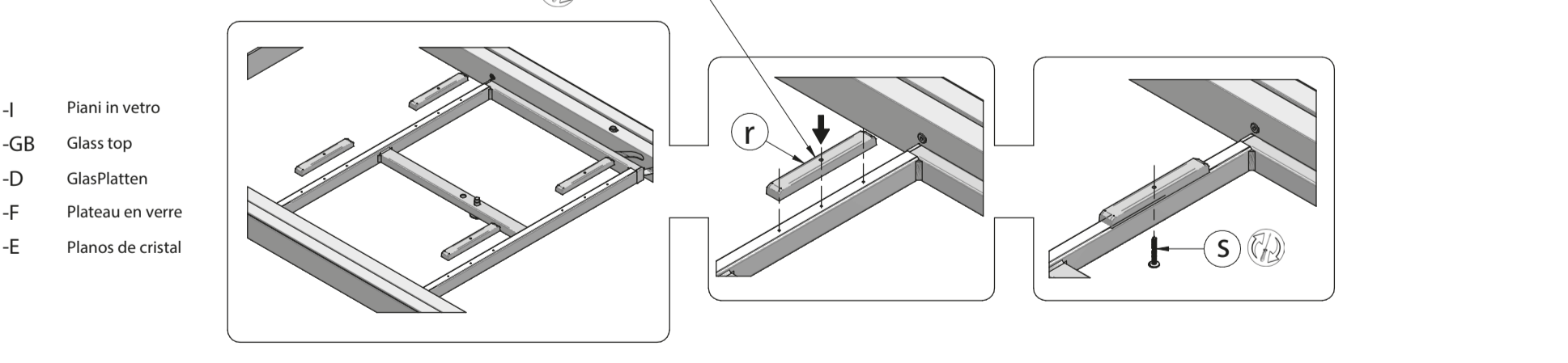


CS/4120-R 220
CS/4120-R 180

CS/4120-LV 160
CB/4857-R 160
CB/4857-R 220
CB/4857-R 180

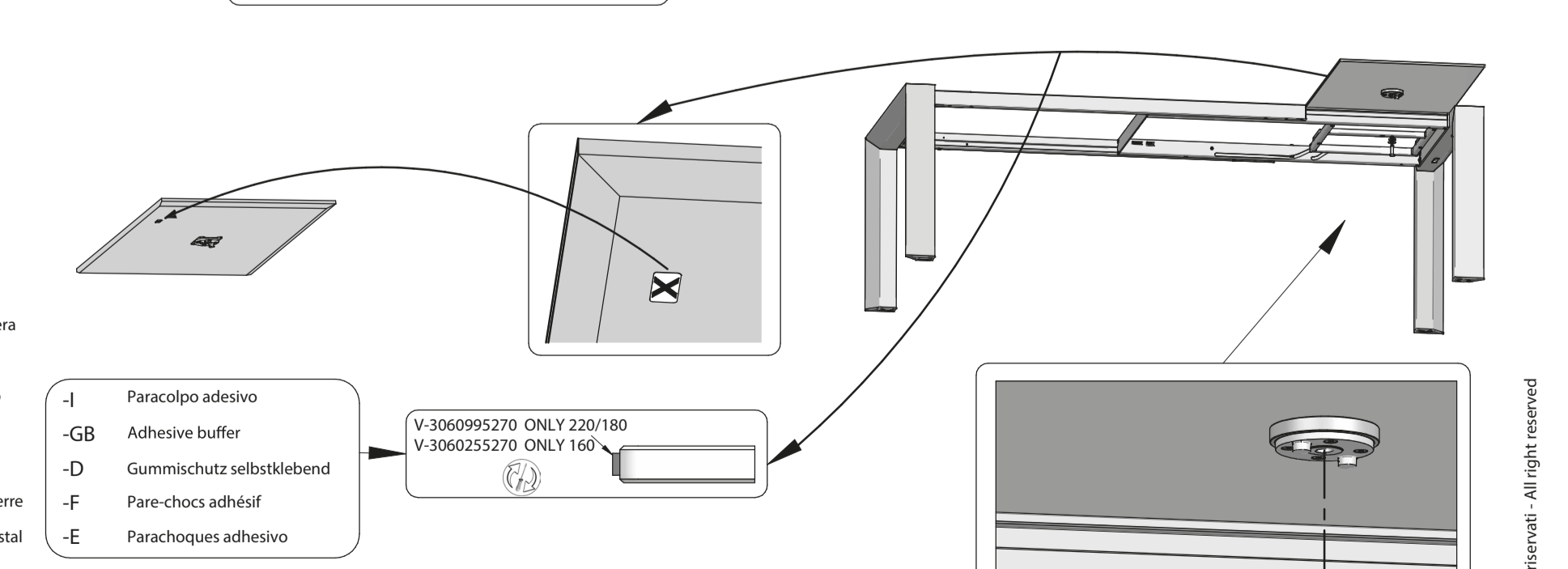
Copyright © Calligaris S.p.a. Tutti i diritti riservati - All right reserved

2



- I Piani in vetro
- GB Glass top
- D Glasplatten
- F Plateau en verre
- E Planos de cristal

3

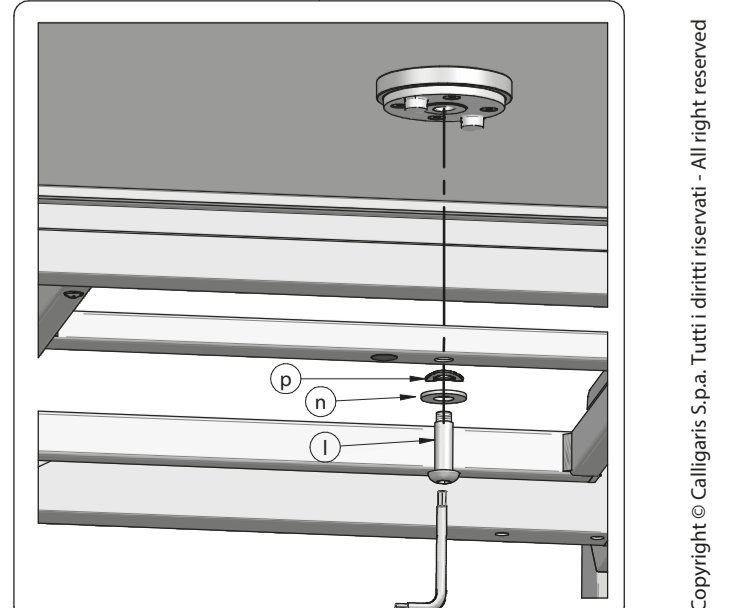
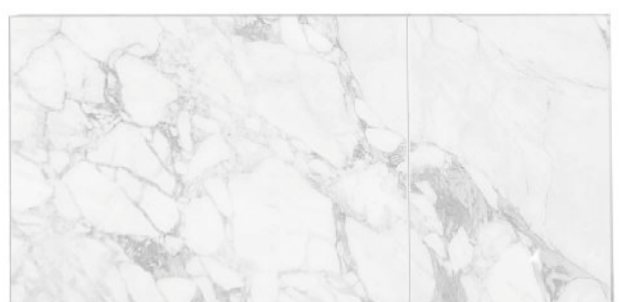
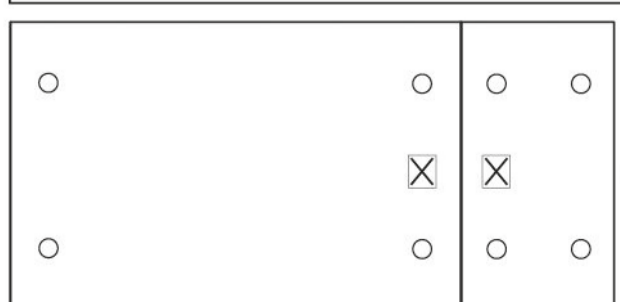


- I Piani in legno
- GB Wooden top
- D Holzplatten
- F Plateau en bois
- E Planos de madera

- I Piani in vetro
- GB Glass top
- D Glasplatten
- F Plateau en verre
- E Planos de cristal
- I Paracolpo adesivo
- GB Adhesive buffer
- D Gummischutz selbstklebend
- F Pare-chocs adhésif
- E Parachoques adhesivo

V-3060995270 ONLY 220/180
V-3060255270 ONLY 160

Attenzione-Attention-Vorsicht-Attention-Atención



Copyright © Calligaris S.p.a. Tutti i diritti riservati - All right reserved

4 **a**

- I Piani in legno
- GB Wooden top
- D Holzplatten
- F Plateau en bois
- E Planos de madera

- I Piani in vetro
- GB Glass top
- D Glasplatten
- F Plateau en verre
- E Planos de cristal

5 **a**

- I Piani in legno
- GB Wooden top
- D Holzplatten
- F Plateau en bois
- E Planos de madera

b

c

d

Apertura-Opening-Öffnung-Ouverture-Apertura

- I Estrarre completamente
- GB Pull out completely
- D Platte komplett ausziehen
- F Tirer en butée le porte-rallonge
- E Hacer un plano al compás

Chiusura-Closing-Verschluss-Fermeture-Cierre

- I Estrarre completamente
- GB Pull out completely
- D Platte komplett ausziehen
- F Tirer en butée le porte-rallonge
- E Hacer un plano al compás

COMUNICAZIONI AL CLIENTE	CUSTOMER INFORMATION	MITTEILUNG AN DIE KUNDEN	COMMUNICATIONS AU CLIENT	COMUNICACIONES AL CLIENTE
LA PRESENTE SCHEDA PRODOTTO DEVE ESSERE CONSEGNATA AL CLIENTE UNITAMENTE ALLA MERCE ACQUISTATATA	THIS PRODUCT LIST MUST BE DELIVERED TO THE CUSTOMER TOGETHER WITH THE PURCHASED MATERIAL	DIE VORLIEGENDE KARTE MIT DEN TECHNISCHEN DATEN DES PRODUKTS IST DEM KUNDEN ZUSAMMEN MIT DEM EINGEKkauFTEN PRODUKT ZU ÜBERGEBEN	LA FICHE PRODUIT DOIT ÊTRE REMISE AU CLIENT AVEC LA MARCHANDISE	LA FICHA DE PRODUCTO DEBE ENVIARSE AL CLIENTE JUNTO A LA MARCHANDISE
Tavolo (Cassonetto) : 'Omnia - Delta - Alpha - Sigma - Gate - Stream' Modello: CS/4058-4097-4120-4139 CB/4069-4088	Table (Box) : 'Omnia - Delta - Alpha - Sigma - Gate - Stream' Model: CS/4058-4097-4120-4139 CB/4069-4088	Tisch (Container): 'Omnia - Delta - Alpha - Sigma - Gate - Stream' Modell: CS/4058-4097-4120-4139 CB/4069-4088	Table (Caisson) : 'Omnia - Delta - Alpha - Sigma - Gate - Stream' Modèle: CS/4058-4097-4120-4139 CB/4069-4088	Mesa (Cajonera) : 'Omnia - Delta - Alpha - Sigma - Gate - Stream' Modelo: CS/4058-4097-4120 -4139 CB/4069-4088
Materiali Struttura in alluminio lucidato o verniciato Parti in metallo verniciato Parti in alluminio rivestito in legno verniciato	Materials Structure in polished or lacquered aluminium Parts in lacquered metal Parts in aluminium covered with lacquered wood	Materialien Gestell aus glänzendem oder lackiertem Aluminium Metallteile lackiert Mit Holz verkleidete Aluminiumteile	Matériaux Structure en aluminium poli ou verni Parties en métal verni Parties en aluminium plaquée en bois verni	Materiales Estructura en aluminio brillante o barnizado Partes en metal barnizado Partes en aluminio revestido en madera barnizada
Istruzioni d'uso Per il montaggio fare riferimento alle relative istruzioni Al fine di garantire la stabilità e la durata nel tempo dell'articolo, si consiglia di verificare periodicamente il corretto serraggio delle viterie Il prodotto non è adatto ad uso esterno Si consiglia di non salire sul tavolo In caso di spostamento del tavolo sollevarlo adeguatamente In caso di estensione del piano fare attenzione a non infrangere le dita Il contatto delle superfici del prodotto con corpi caldi può danneggiare il materiale Per interventi di straordinaria manutenzione o di riparazione rivolgersi al rivenditore di fiducia Una volta dismessi il prodotto od i suoi componenti non vanno dispersi nell'ambiente, ma conferiti ai sistemi pubblici di smaltimento rifiuti Consigli di manutenzione I liquidi rovesciati devono essere assorbiti immediatamente con un panno pulito e asciutto Per la pulizia delle parti in metallo, utilizzare esclusivamente prodotti specifici Per la pulizia delle parti in legno, utilizzare esclusivamente prodotti specifici Non usare prodotti abrasivi La Calligaris S.p.a. declina ogni responsabilità derivante da un uso improprio dell'oggetto sopra descritto	User instructions Refer to the instructions for assembly In order to guarantee stability and life of the article, periodically check that the screws are correctly tightened The product is not suitable for outdoor use It is recommended not to climb on the table When moving the table, make sure that it is lifted properly When extending the top, be careful not to trap fingers Contact with hot items can damage the surface For major maintenance or repairs, consult the retailer Once the product or its components are no longer used, make sure that they are disposed of correctly through the public waste disposal services Maintenance recommendations Any spills should be wiped up immediately with a clean, dry cloth To clean metal parts, use products that are specifically for metal To clean wooden parts, use products that are specifically for wood Do not use abrasive products Calligaris S.p.a. disclaims any responsibility deriving from incorrect use of the above mentioned object	Gebrauchsanweisung Zur Montage die entsprechende Gebrauchsanweisung konsultieren Zur Gewährleistung der Stabilität und der Beständigkeit des Artikels, ist die regelmäßige Prüfung der korrekten Schraubenbefestigung ratsam Das Produkt ist für die Außenanwendung nicht geeignet Es ist ratsam, nicht auf den Tisch zu steigen Zum Verschieben des Tisches, diesen entsprechend anheben Beim Ausziehen der Platte ist darauf zu achten, die Finger nicht einzuklemmen Um Schäden vorzubeugen, verhindern Sie bitte den Kontakt der Oberflächen mit heißen Gegenständen Wenden Sie sich für außerordentliche Wartungsarbeiten oder Reparaturen an den Händler Ihres Vertrauens Wenn das Produkt oder seine Komponenten keine Verwendung mehr findet, dann muß es entsprechend über öffentliche Müllsysteme entsorgt werden Wartungshinweise Verschüttete Flüssigkeiten müssen sofort mit einem sauberen und trockenen Tuch entfernen Sie zur Reinigung der Metallteile ausschließlich Produkte, die speziell für Metall geeignet sind Für die Reinigung der Holzteile ausschließlich Produkte, die speziell für Holz geeignet sind Benutzen Sie keine Schleifmittel Die Calligaris S.p.a. übernimmt keine Haftung bei unsachgemäßem Gebrauch des Produkts	Instructions Pour l'assemblage voir les instructions Afin de garantir la stabilité et la durée de l'article il est conseillé de vérifier périodiquement le serrage des vis Le produit n'est pas prévu pour l'extérieur Il est conseillé de ne pas monter sur la table En cas de déplacement la table doit être soulevée et non traînée au sol Pendant la phase d'ouverture du plateau, faire très attention à ne pas se coincer les doigts Le contact de la surface du dessus avec des corps chauds peut endommager le matériel Pour toute intervention d'entretien extraordinaire ou de réparation, contacter le revendeur A la fin de son utilisation, le produit ou ses éléments ne doivent pas être abandonnés dans l'environnement, mais déposés auprès des centres de traitement et d'élimination des déchets Conseils d'entretien Les liquides renversés doivent être absorbés immédiatement avec un chiffon propre et sec Pour le nettoyage des parties en métal, utiliser exclusivement des produits spécifiques pour le métal Pour le nettoyage des parties en bois, utiliser exclusivement des produits spécifiques pour le bois Ne pas utiliser des produits abrasifs Calligaris S.p.a. décline toute responsabilité en cas d'utilisation erronée de l'objet indiqué ci-dessus	Instrucciones de uso Para el montaje seguir las instrucciones al pie de la letra Al fin de garantizar la estabilidad y la duración en el tiempo del artículo, se aconseja controlar periódicamente que los tornillos sean correctamente apretados El producto no es apto para el uso en exteriores Se aconseja no subirse sobre la mesa En caso de traslado de la mesa levantarlo adecuadamente Poner atención a los dedos al extender la mesa El contacto de la superficie del producto con cuerpos calientes puede degenerar el material En caso de reparaciones o de mantenimiento extraordinario dirigirse al comercio vendedor Cuando se desheche el producto utilizar los canales apropiados Consejos de mantenimiento Los líquidos derramados deben ser absorbidos inmediatamente con un paño limpio y seco Para la limpieza de las partes metálicas, utilizar exclusivamente productos específicos para el metal Para la limpieza de las partes de madera, utilizar exclusivamente productos específicos para la madera No usar productos abrasivos Calligaris S.p.a. declina toda responsabilidad derivada de una utilización inapropiada de los objetos arriba descritos