

SCHÖNER
WOHNEN
KOLLEKTION

FÜR IHR ZUHAUSE.
VON EUROPAS
GRÖSSTEM
WOHNMAGAZIN.
SCHÖNER
WOHNEN

MONTAGE- UND
GEBRAUCHSANLEITUNG
QUALITÄTSPASS

SCHÖNER
WOHNEN
KOLLEKTION

5 JAHRE
GARANTIE
SCHÖNER
WOHNEN
KOLLEKTION
GEMÄSS QUALITÄTSPASS

® Lizenz der Marke SCHÖNER WOHNEN
durch Gruner + Jahr Deutschland GmbH
www.schoener-wohnen-kollektion.de
– Alle Rechte vorbehalten –

JUST LIGHT GmbH
Olakenweg 36 • D-59457 Werl
+49(0)2922 9721 9290
Kundenservice@neuhaus-group.de
www.just-light.info

QUALITÄT,
AUF DIE SIE SICH
VERLASSEN
KÖNNEN.

- DE** Dieses Produkt enthält eine Lichtquelle der Energieeffizienzklasse <A>.
- GB** This product contains a light source of energy efficiency class <A>.
- FR** Ce produit comprend une source de lumière de classe d'efficience énergétique <A>.
- ES** Este producto contiene una fuente de luz de la clase de eficiencia energética <A>.
- HR** Ovaj proizvod sadrži izvor svjetlosti energetskeg razreda <A>.
- HU** Ez a termék <A> energiahatékonysági osztályba tartozó fényforrást tartalmaz.
- IT** Questo prodotto contiene una sorgente luminosa della classe di efficienza energetica <A>.
- NL** Dit product bevat een lichtbron van energie-efficiëntieklasse <A>.

W 2 W
GU10
lm 365 lm
t 25.000 h
T_k 3.000 K
15.000 x
< 0,5 s



230V / 50Hz~

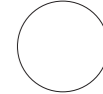
1x LED GU10 max. 2W



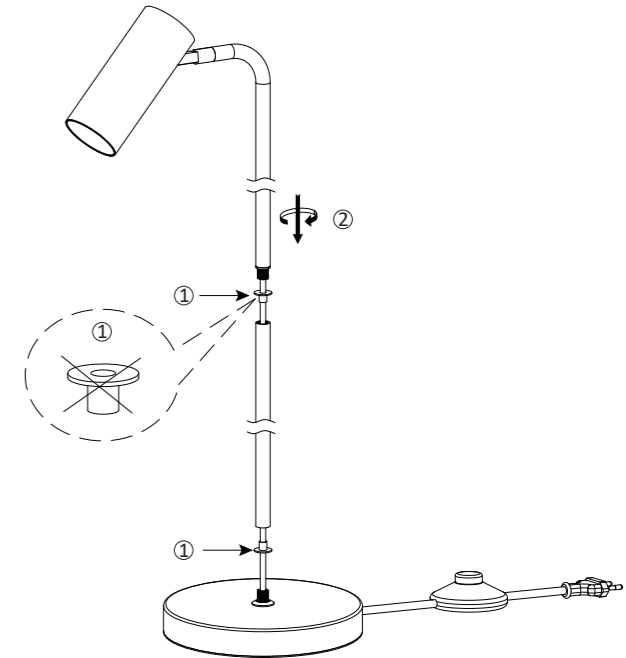
1x

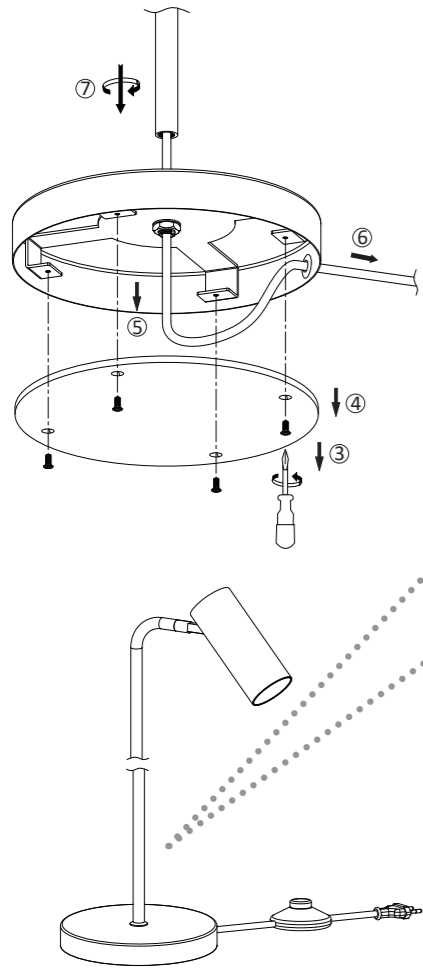


1x

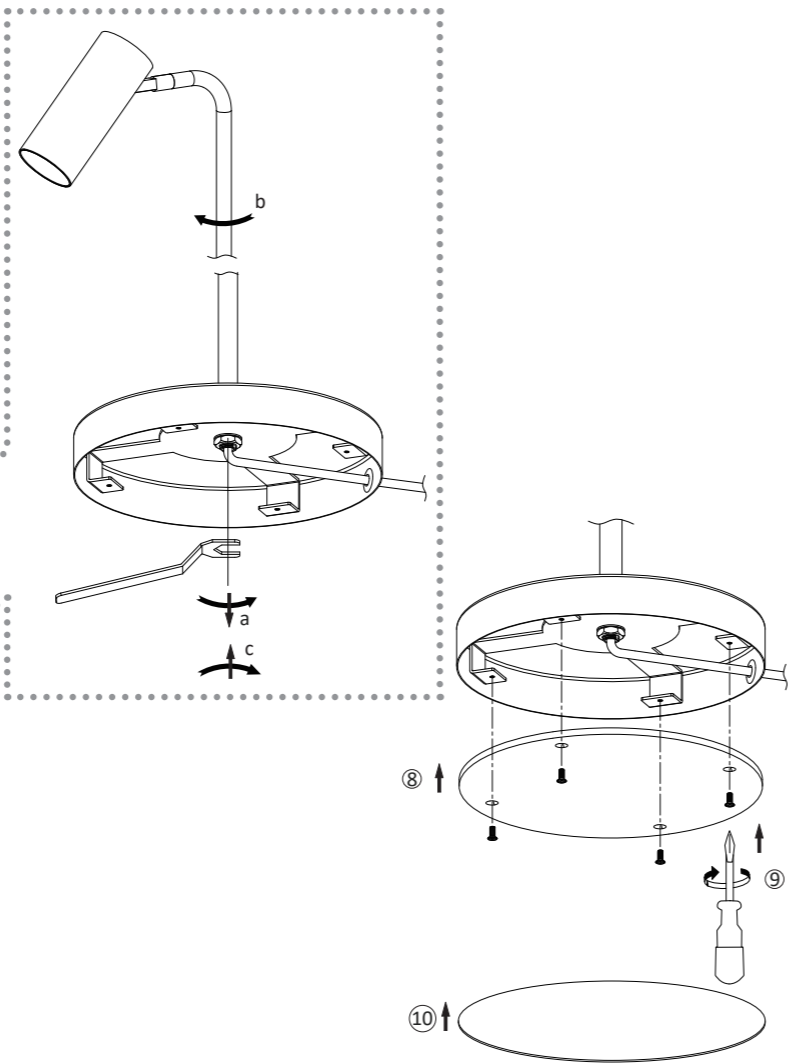


1x

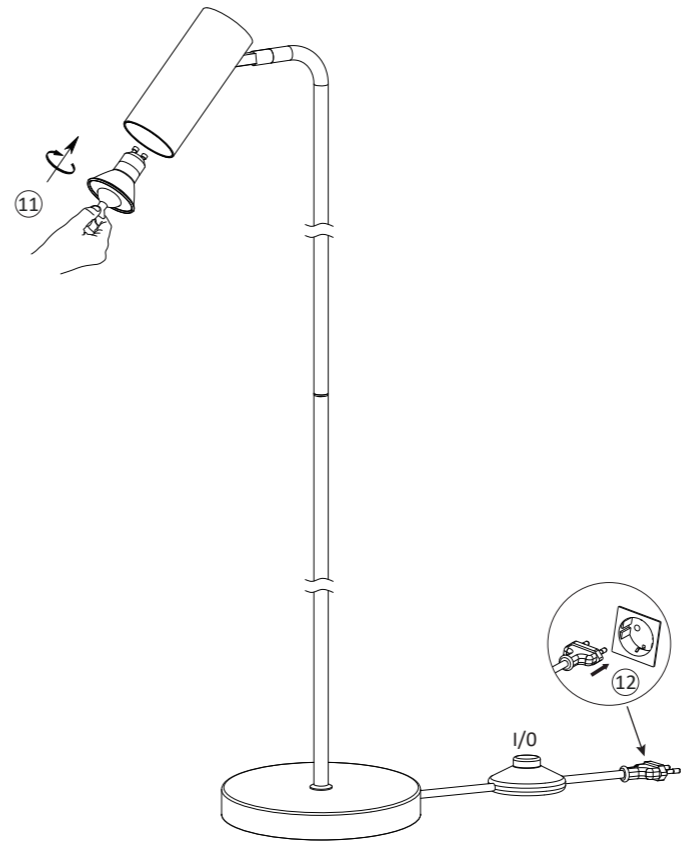




4



5



6

55