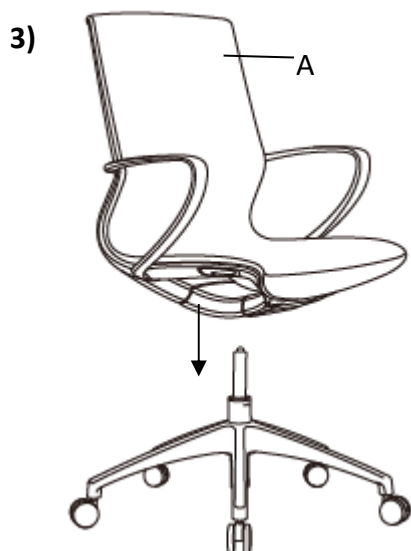
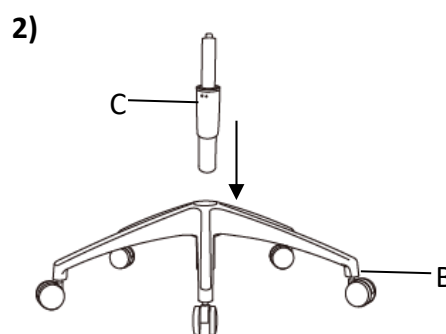
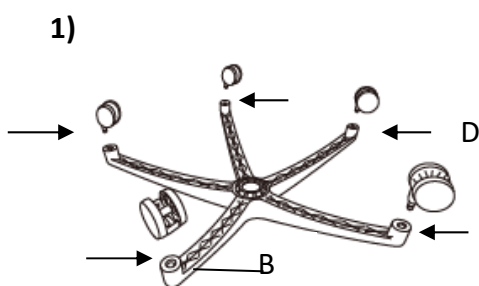


## Modell 2445

### Inhalt / Packing List:

A). Oberteil (bestehend aus Sitz, Rücken und Mechanik) <i>Upper part (consisting of seat, back and mechanism)</i>	1 PC
B). Fußkreuz / Base	1 PC
C). Sicherheitslift / Gaslift	1 PC
D). Rollen / Casters	5 PCS

### Aufbau / Assembling:



Bitte belasten Sie den fertig montierten Drehstuhl unbedingt mit Ihrem vollen Körpergewicht, um den Sicherheitslift sowohl im Fußkreuz, als auch in der Sitzmechanik zu fixieren.

*Please put your full body weight on the assembled swivel chair to lock the gas column in the base and seat mechanism.*