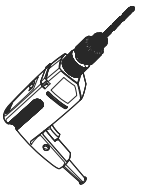
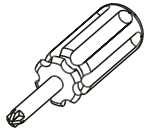
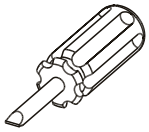
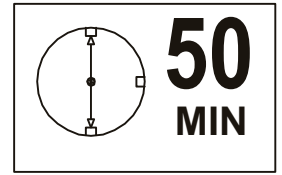
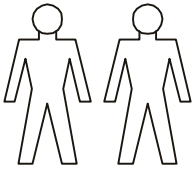


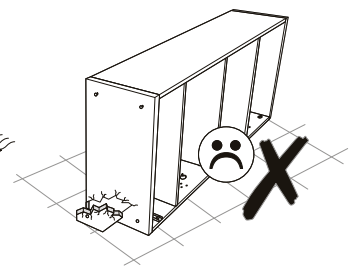
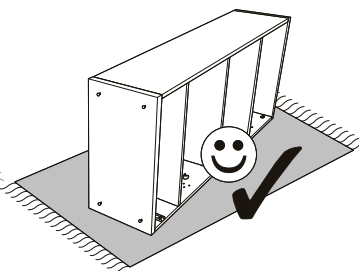
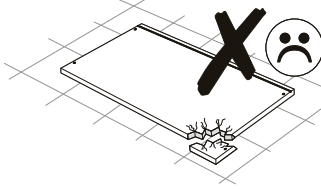
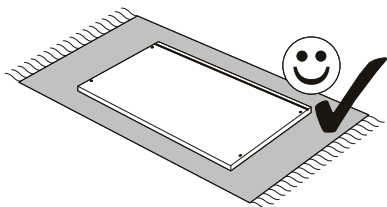
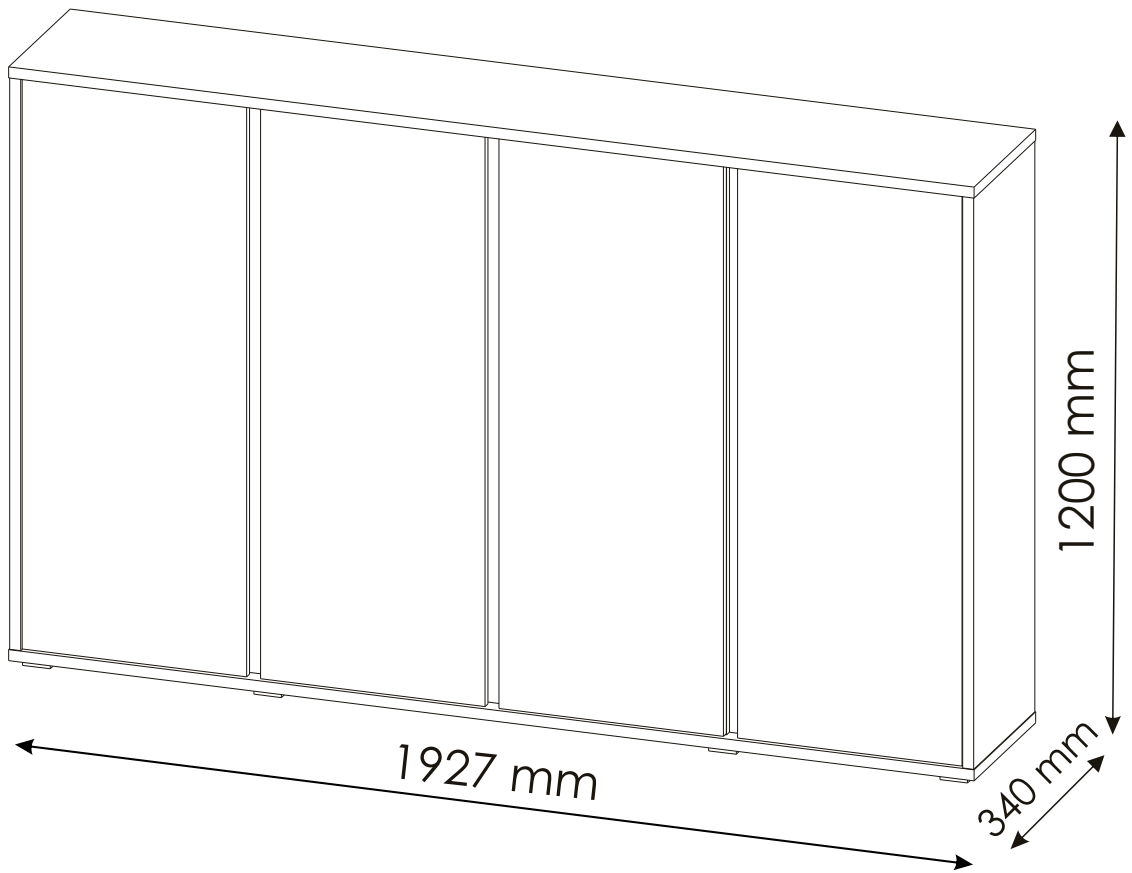
# LIV - SCHUHSCHRANK 4T 1927






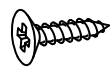


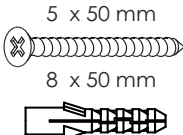

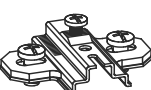

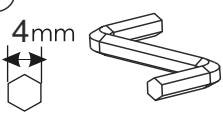

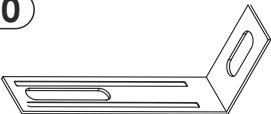

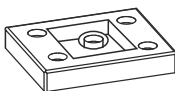

00030003/10

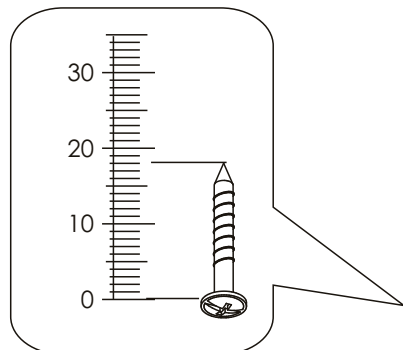
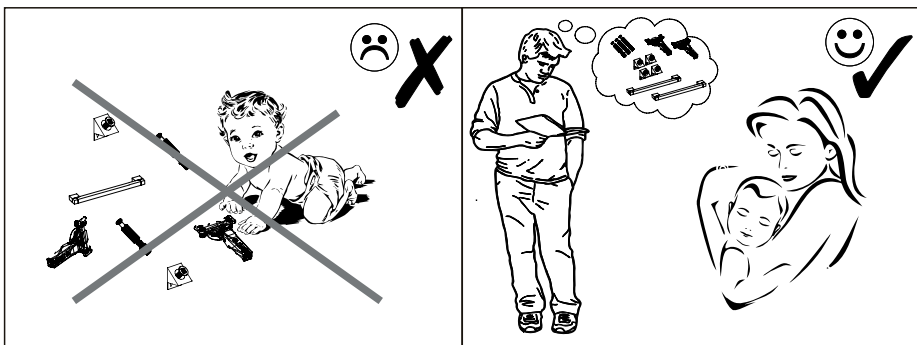
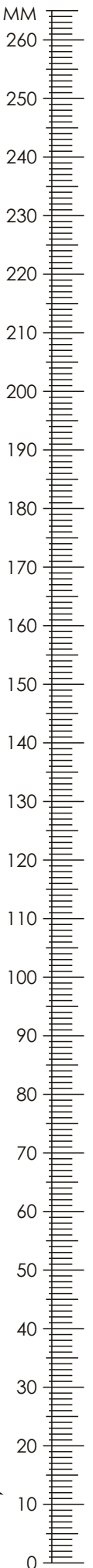
00030003/11




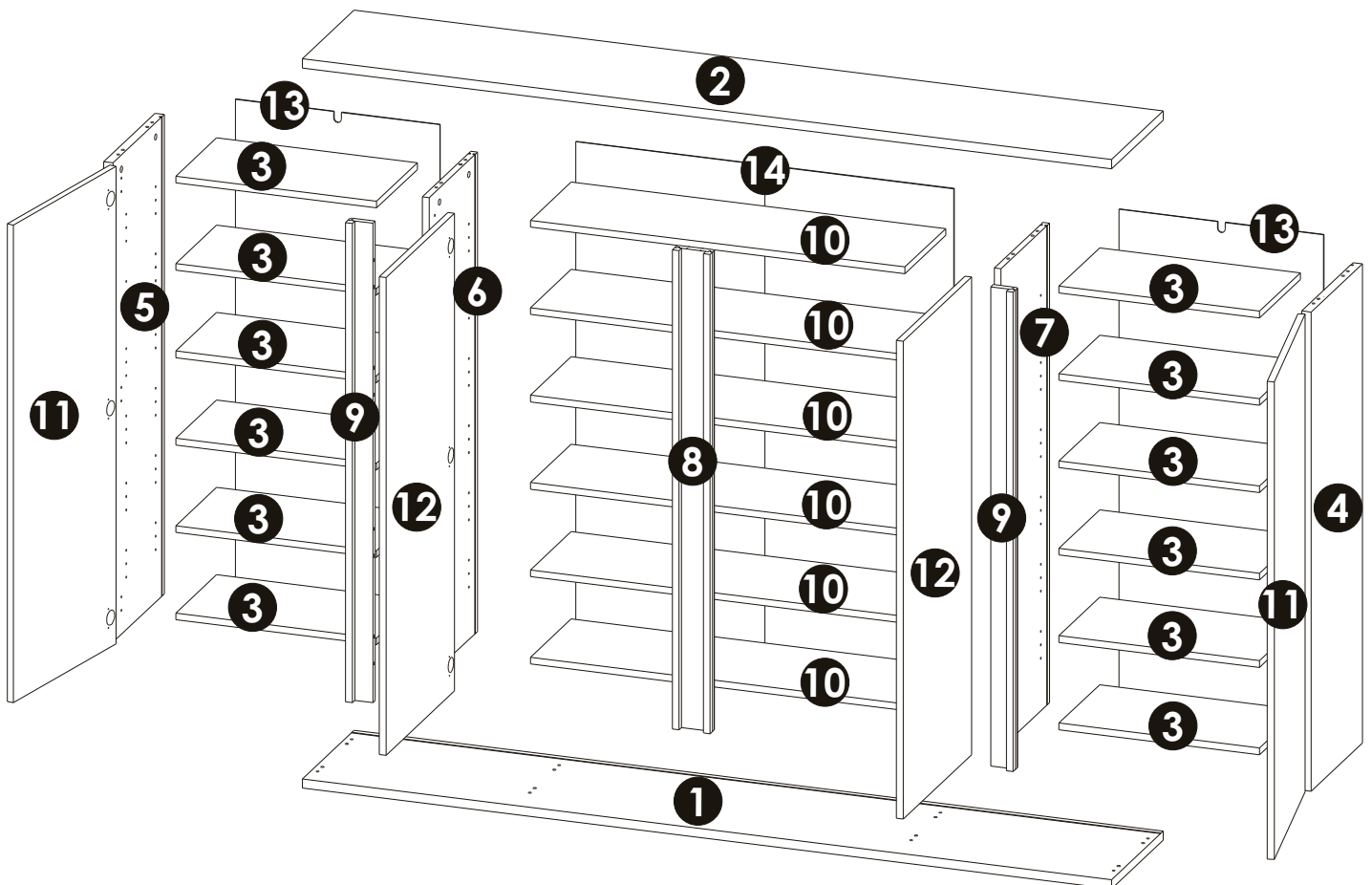
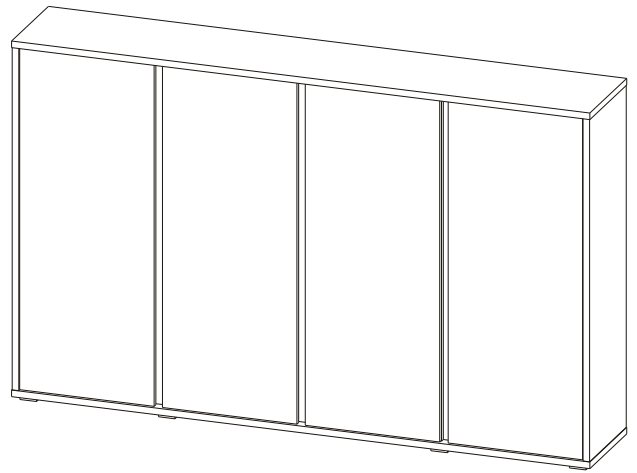
Ø8

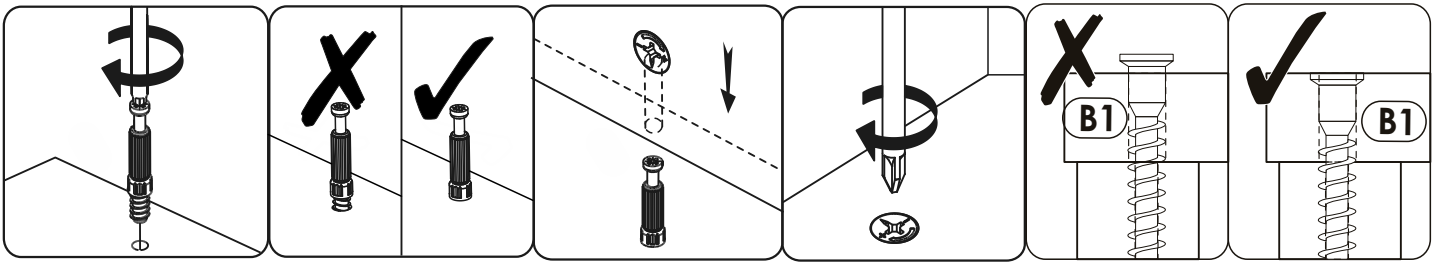


<b>B2</b> f 7 x 70 mm <b>x8</b> 	<b>C0</b> <b>x8</b> 	<b>C2</b> <b>x16</b> 
<b>C10</b> 6,3 x 20 mm <b>x4</b> 	<b>D0</b> 3 x 15 mm <b>x40</b> 	<b>D10</b> 4 x 16 mm <b>x24</b> 
<b>D12</b> 4 x 25 mm <b>x32</b> 	<b>D21</b> 5 x 13 mm <b>x2</b> 	<b>E0</b> 5 x 50 mm 8 x 50 mm <b>x2</b> 
<b>J4</b> <b>x6</b> 	<b>J6</b> <b>x12</b> 	<b>J8</b> <b>x6</b> 
<b>K</b> 4mm <b>x1</b> 	<b>M1</b> <b>x40</b> 	<b>P0</b> <b>x2</b> 
<b>Q0</b> <b>x72</b> 	<b>T5</b> <b>x8</b> 	<b>U0</b> <b>x8</b> 
<b>LOGO...</b> <b>x1</b>		

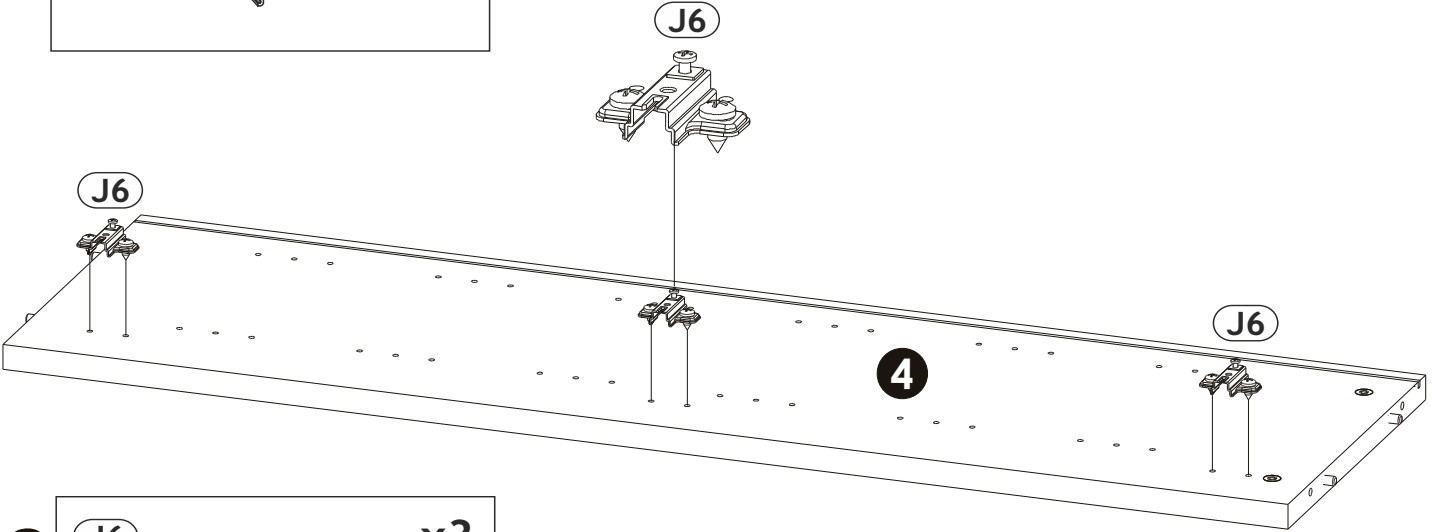


<b>1</b>	1927	338	22	x1	1/4
<b>2</b>	1927	338	22	x1	1/4
<b>3</b>	478	267	16	x8 x4	1/4 3/4
<b>4</b>	1141	336	22	x1	2/4
<b>5</b>	1141	336	22	x1	2/4
<b>6</b>	1141	317	16	x1	2/4
<b>7</b>	1141	317	16	x1	2/4
<b>8</b>	1141	90	32	x1	2/4
<b>9</b>	1141	59	32	x2	2/4
<b>10</b>	892	267	16	x6	3/4
<b>11</b>	1137	448	16	x2	4/4
<b>12</b>	1137	448	16	x2	4/4
<b>13</b>	1151	487	3	x2	4/4
<b>14</b>	1151	900	3	x1	4/4
					3/4

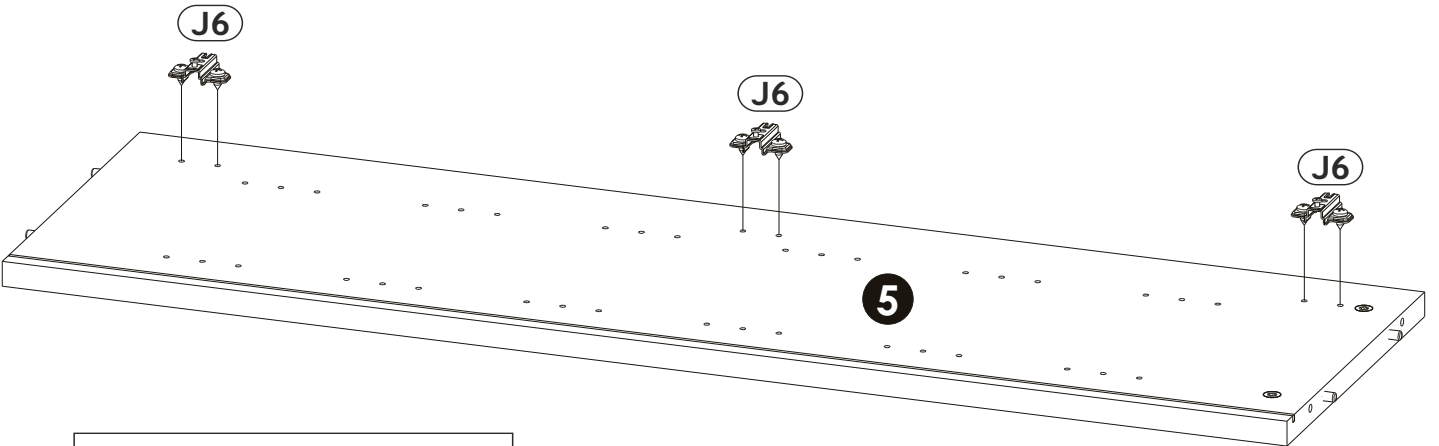




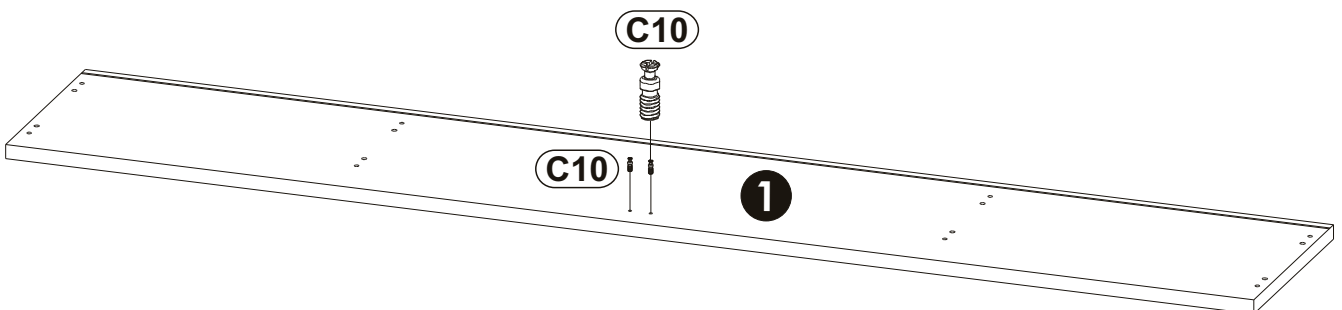
**1** **J6** **x3**






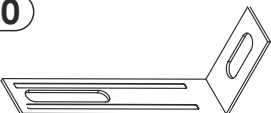
**2** **J6** **x3**

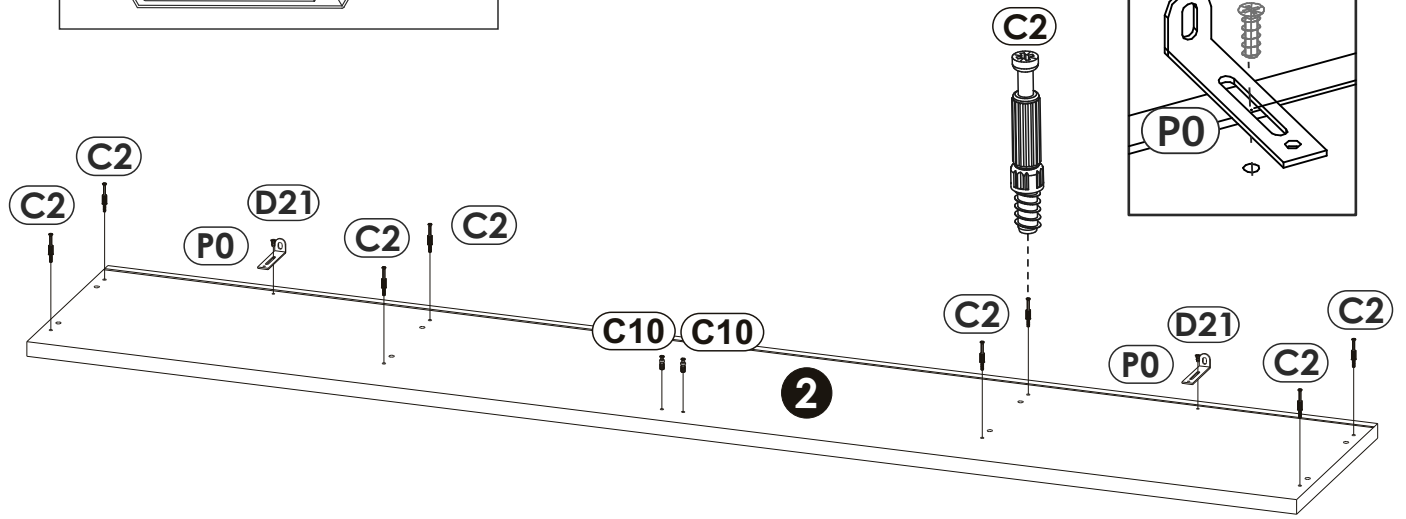



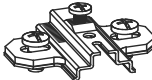
**3** **C10** 6,3 x 20 mm **x2**

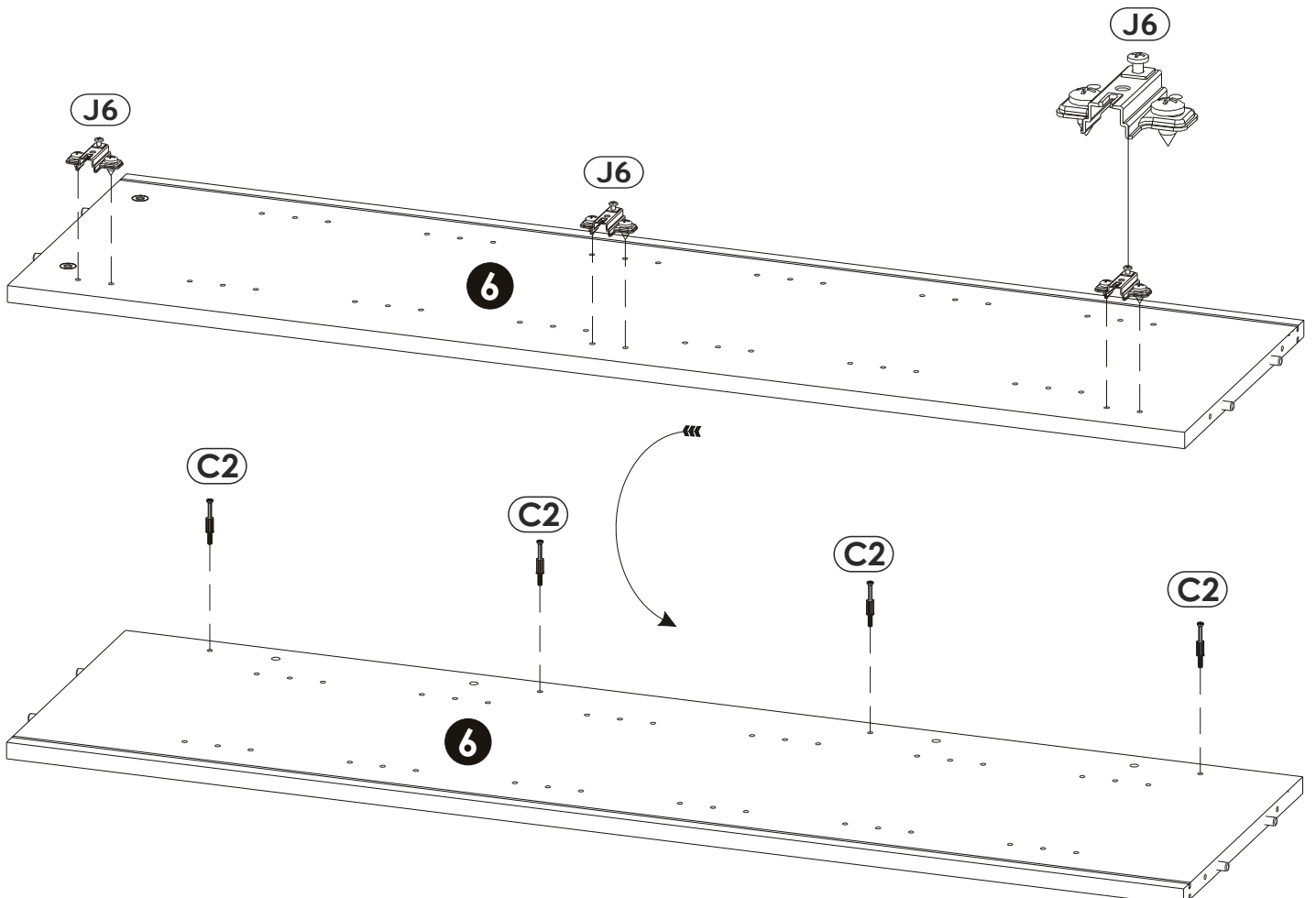




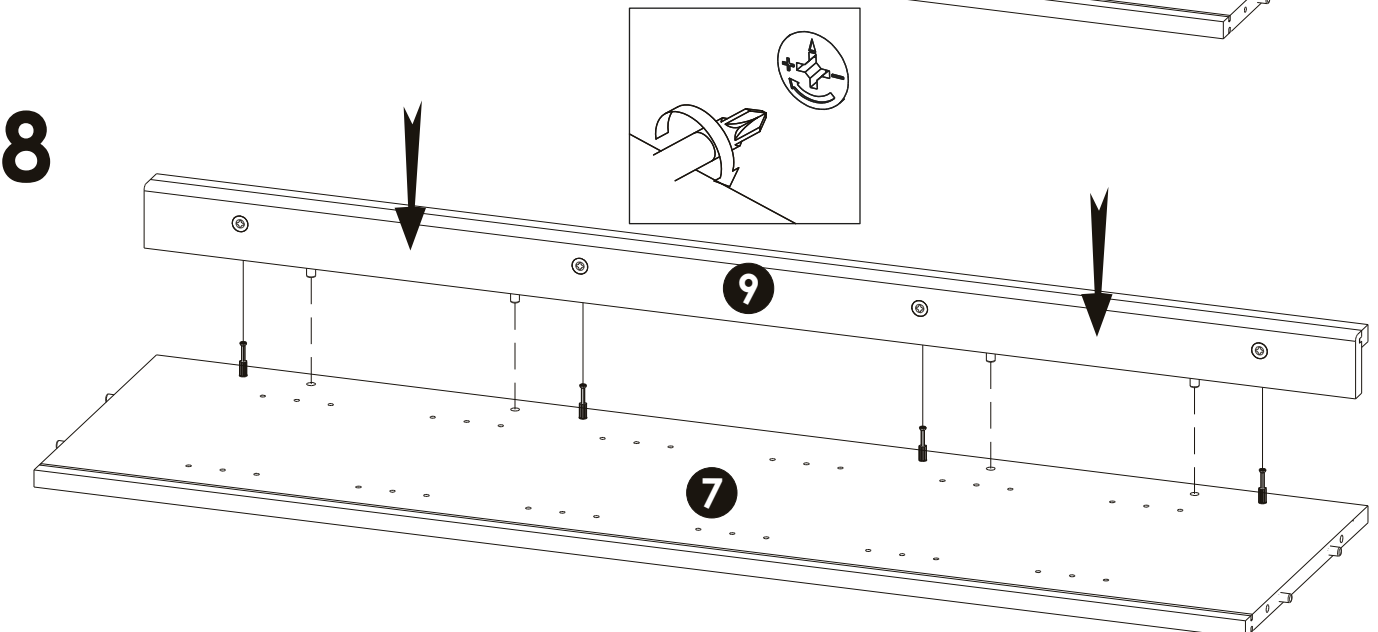
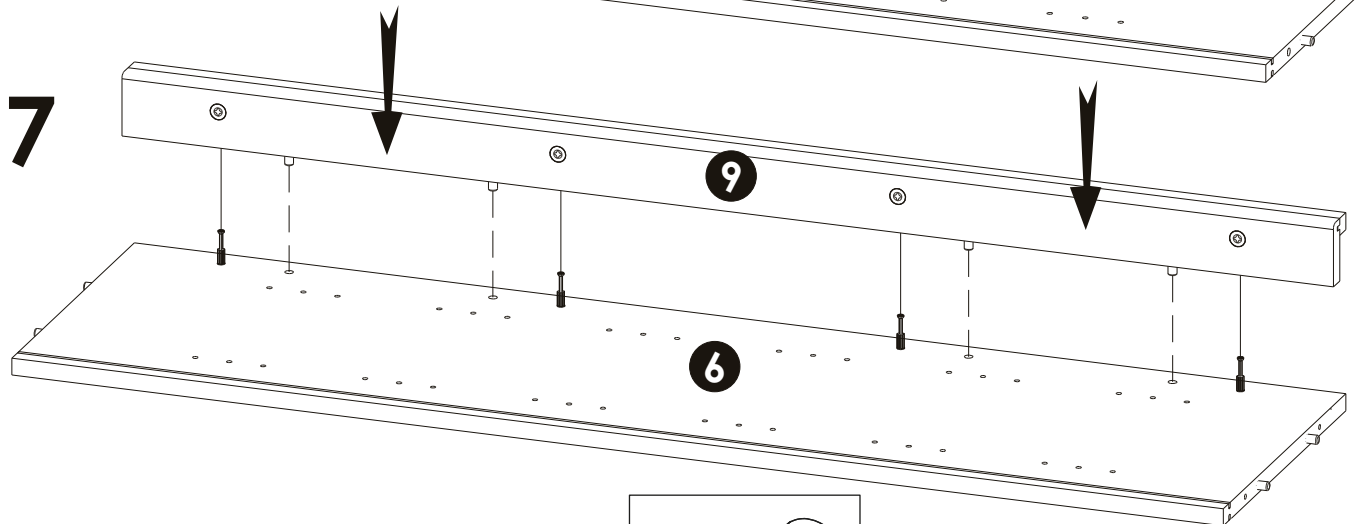
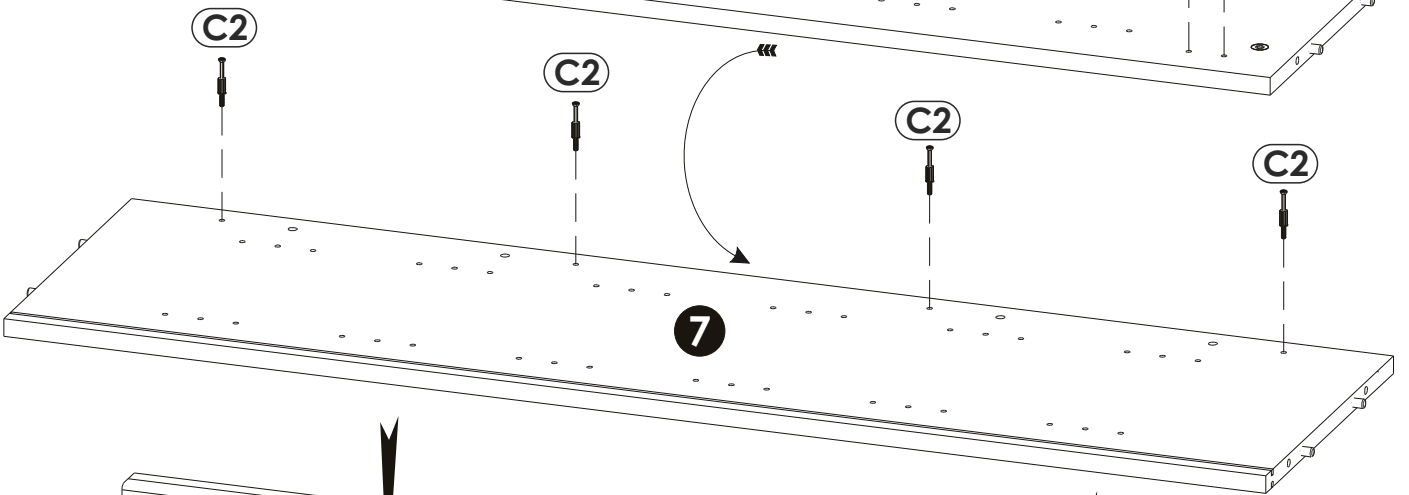
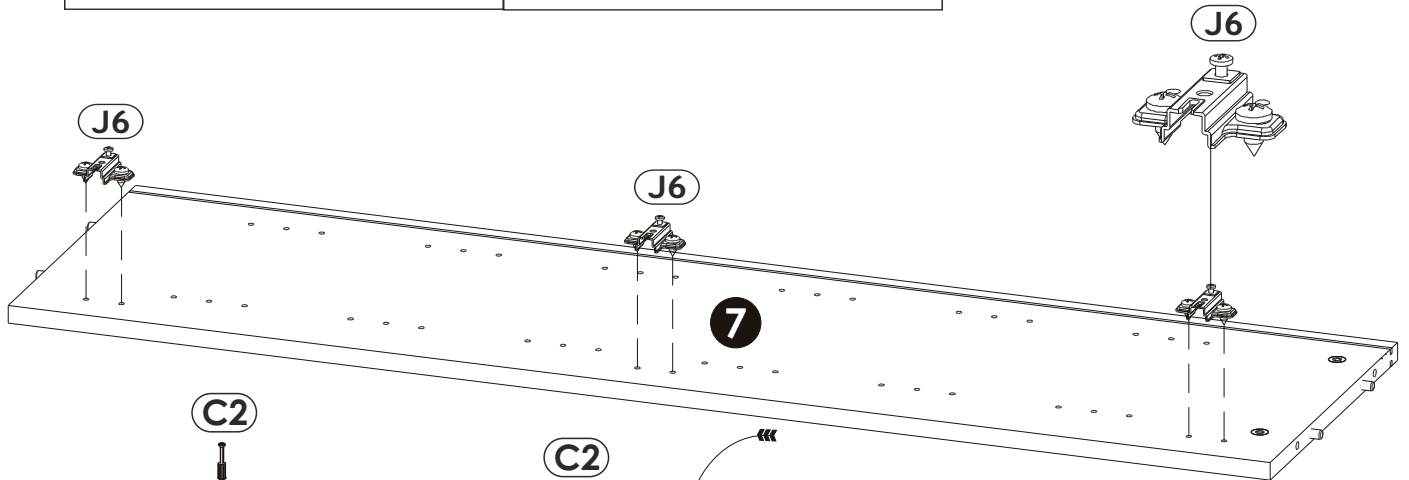
<b>4</b>	<b>C2</b>  <b>x8</b>	<b>C10</b>  <b>6,3 x 20 mm</b> <b>x2</b>	<b>D21</b>  <b>5 x 13 mm</b> <b>x2</b>
	<b>P0</b>  <b>x2</b>		



<b>5</b>	<b>C2</b>  <b>x4</b>	<b>J6</b>  <b>x3</b>

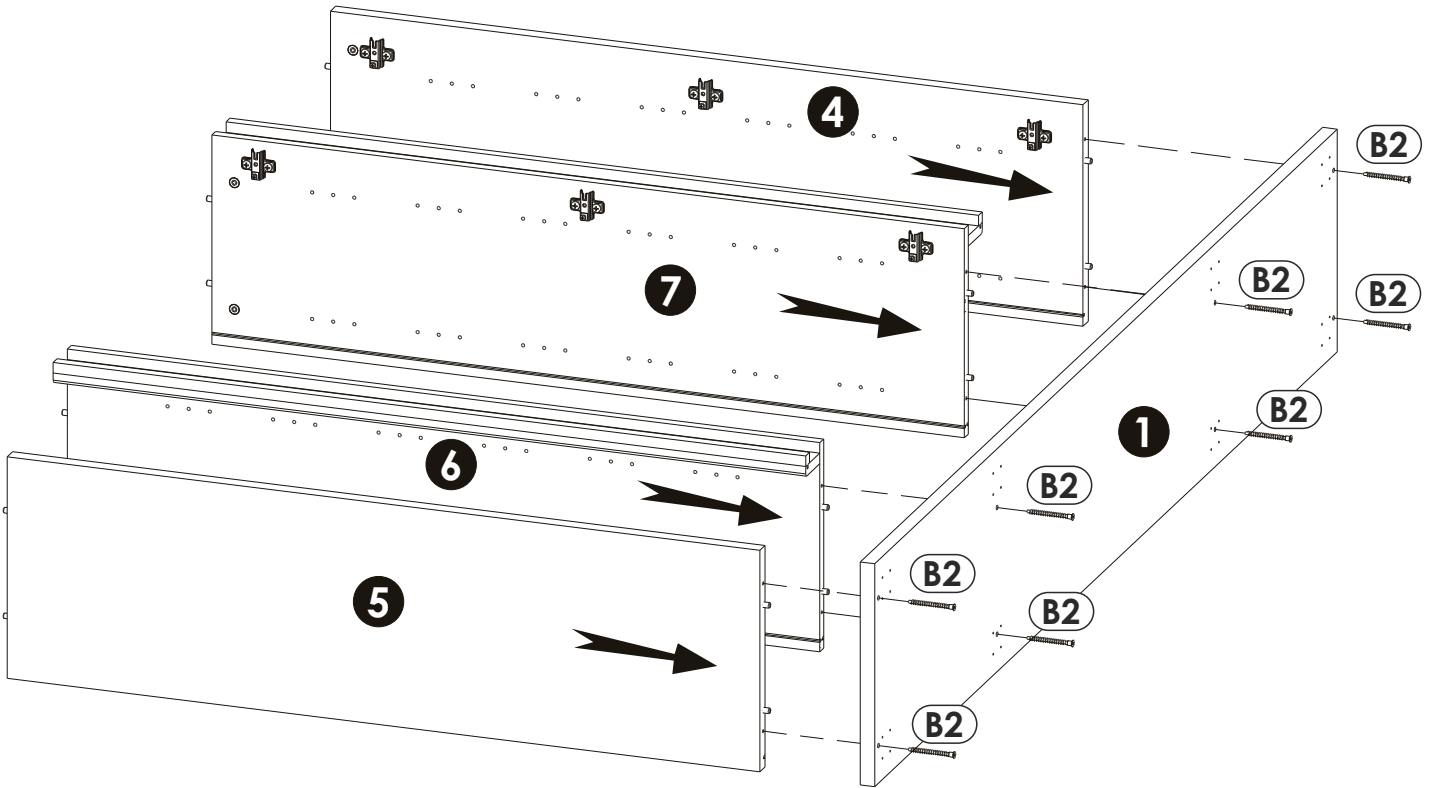
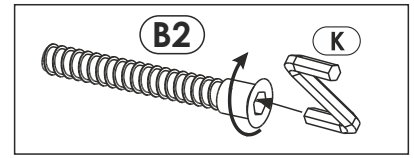


**6** **C2** **x4** **J6** **x3**



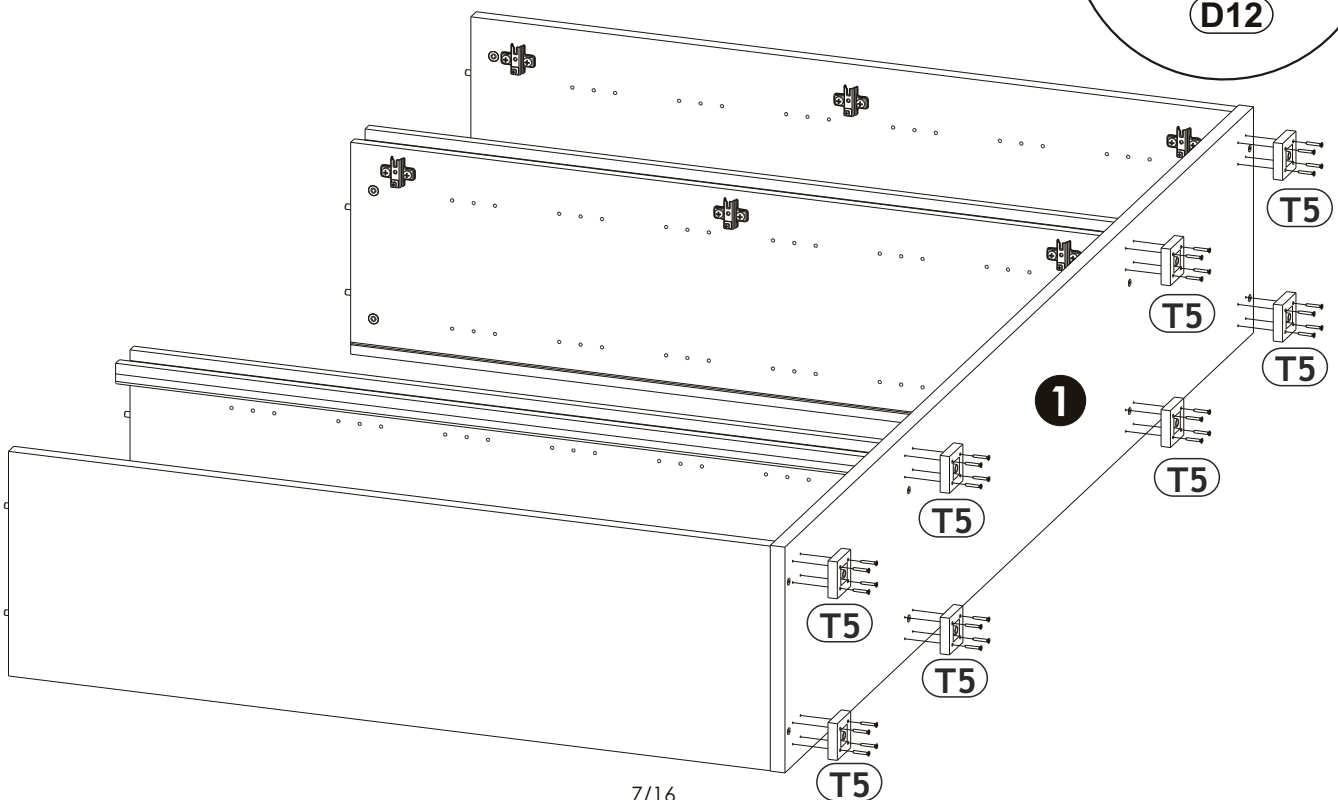
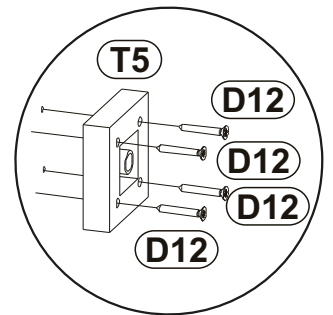
# 9

<b>B2</b>	f 7 x 70 mm	<b>x8</b>	<b>K</b>	4mm	<b>x1</b>
-----------	-------------	-----------	----------	-----	-----------

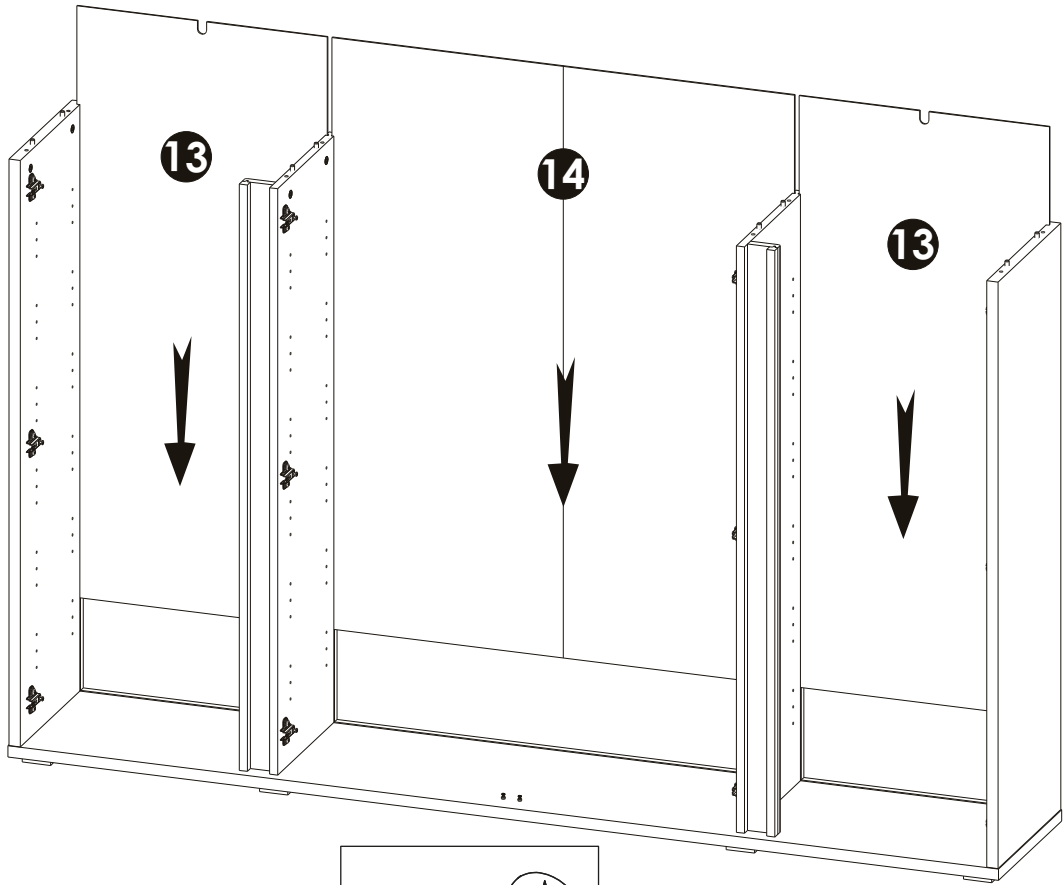


# 10

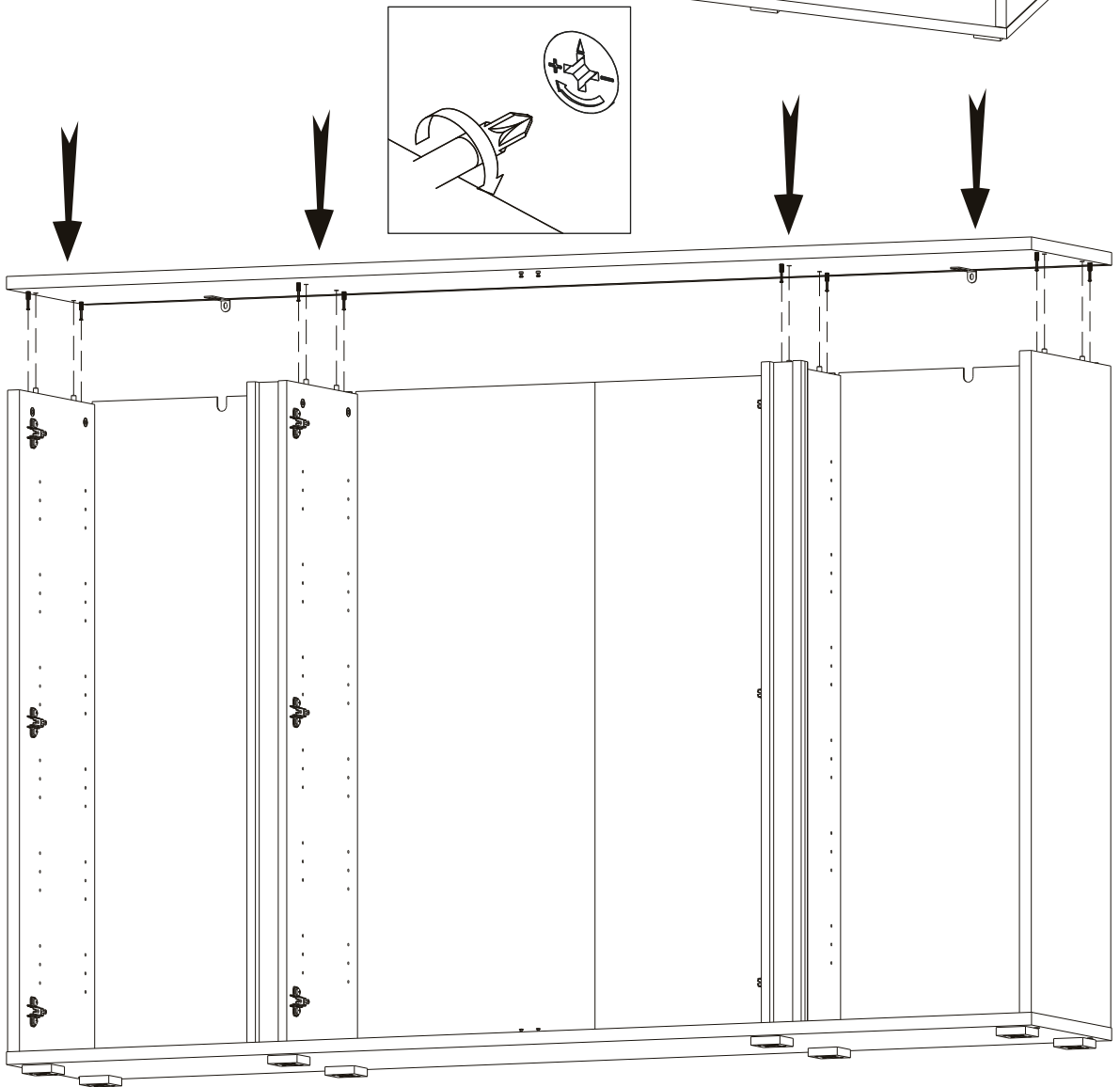
<b>D12</b>	4 x 25 mm	<b>x32</b>	<b>T5</b>	<b>x8</b>
------------	-----------	------------	-----------	-----------



# 11

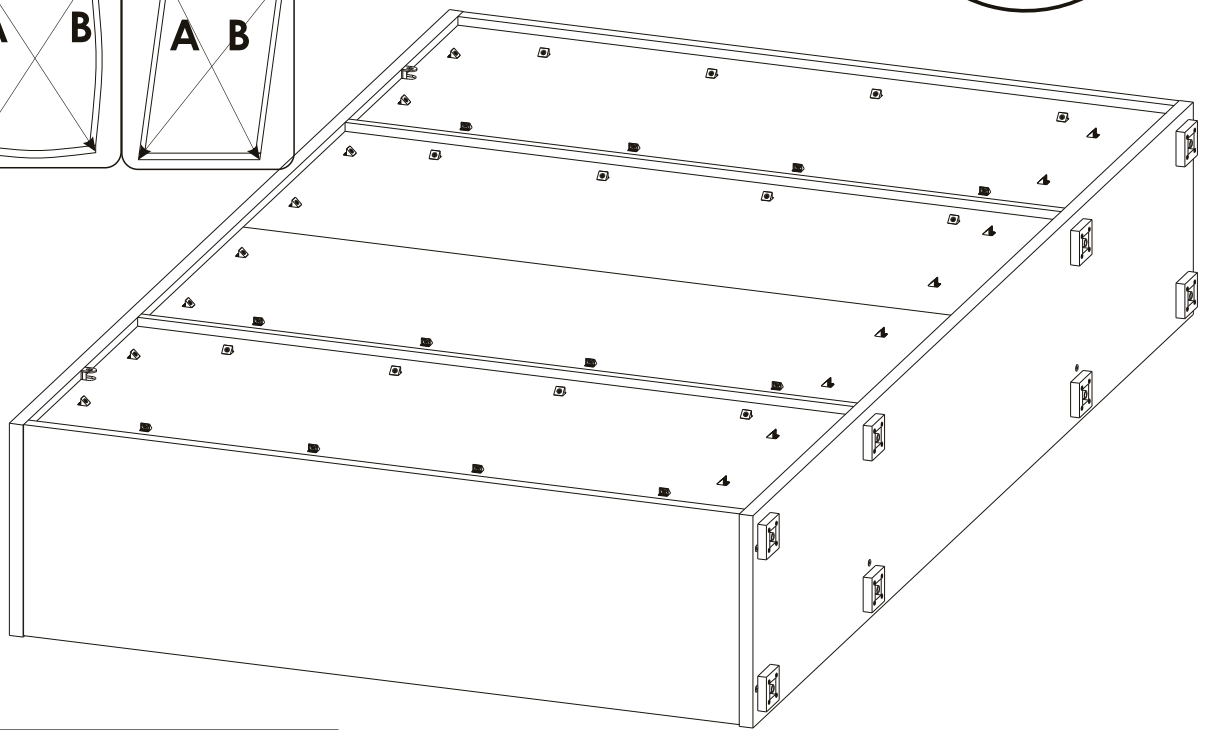
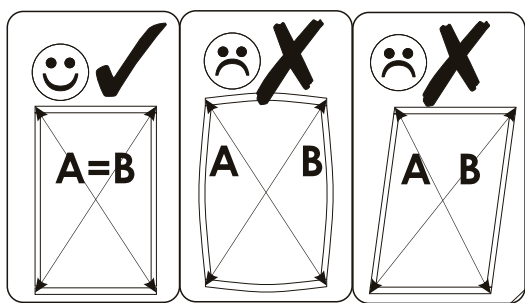
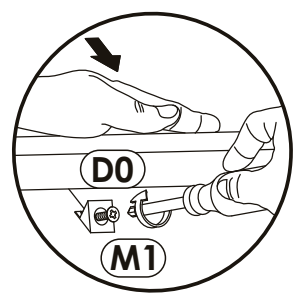


# 12



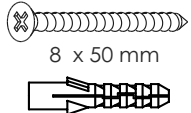
# 13

<b>(D0)</b>	3 x 15 mm	<b>x40</b>	<b>(M1)</b>		<b>x40</b>
-------------	-----------	------------	-------------	--	------------



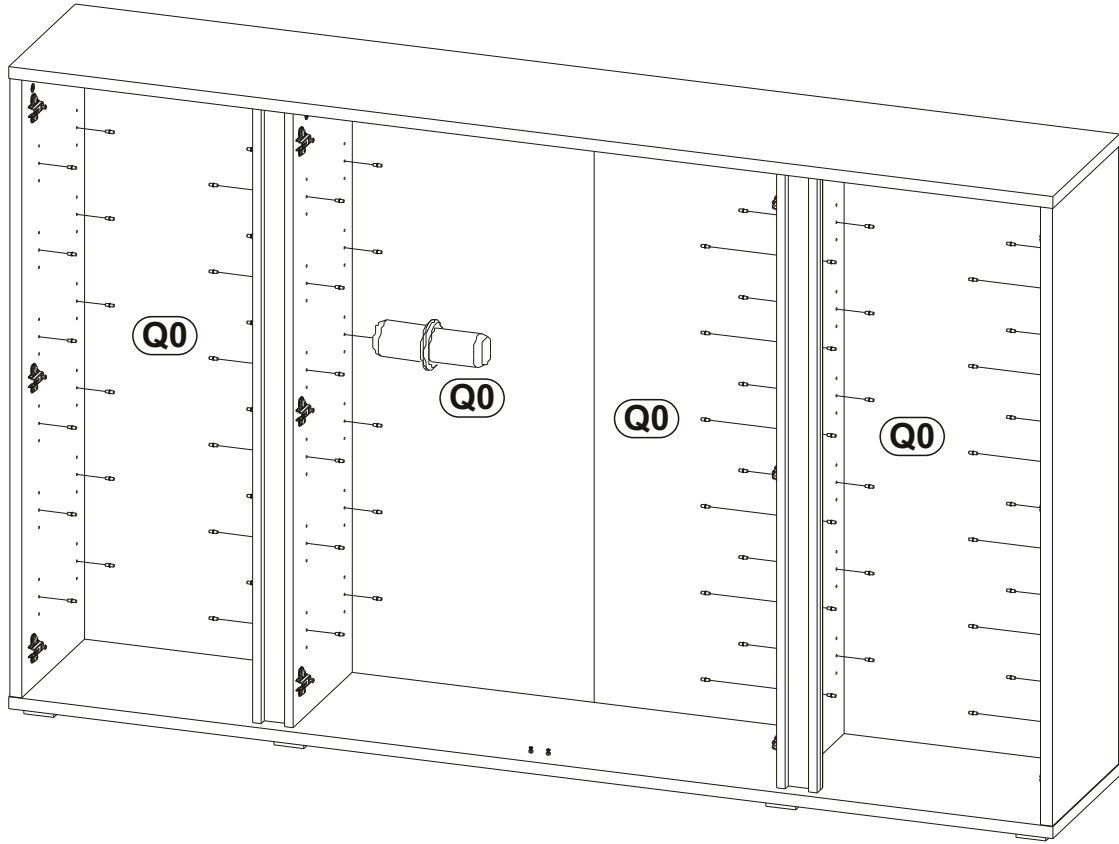
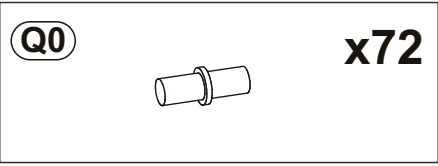
# 14

<b>(E0)</b>	5 x 50 mm	<b>x2</b>
	8 x 50 mm	

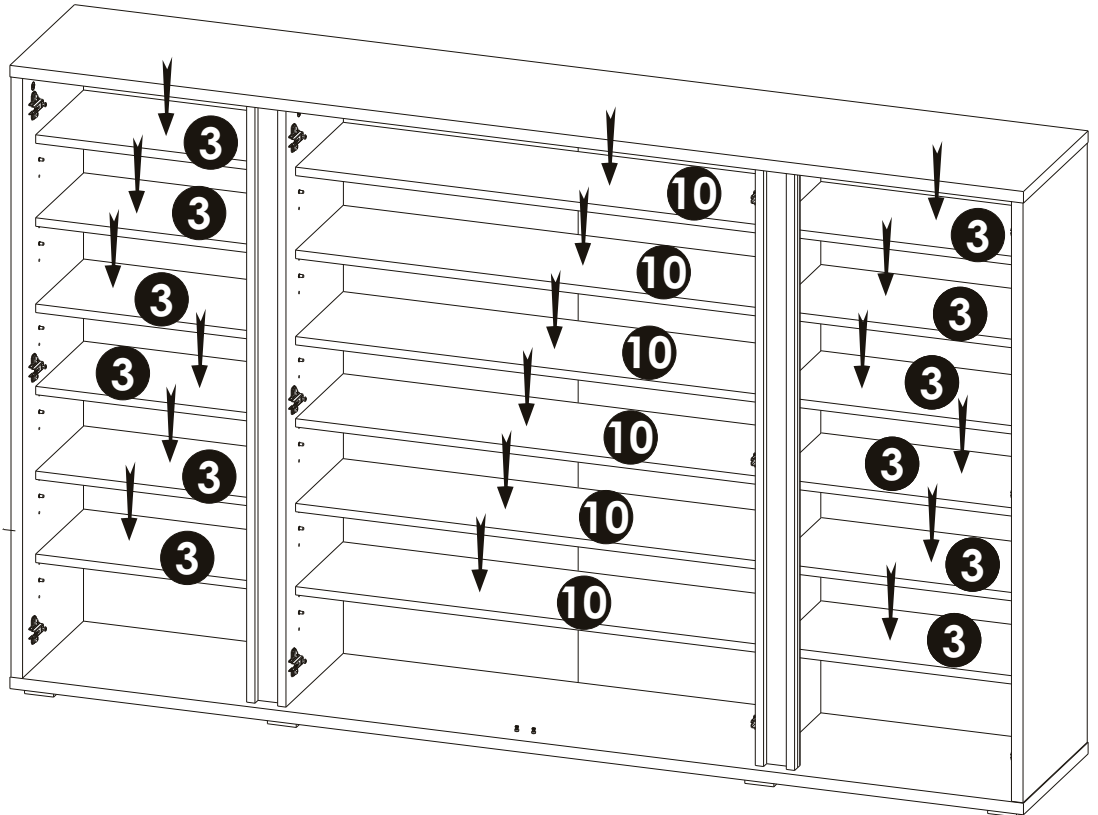
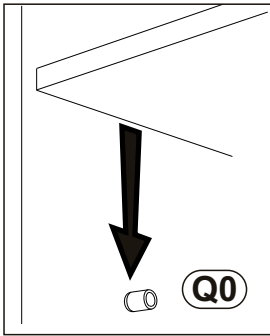


**2**

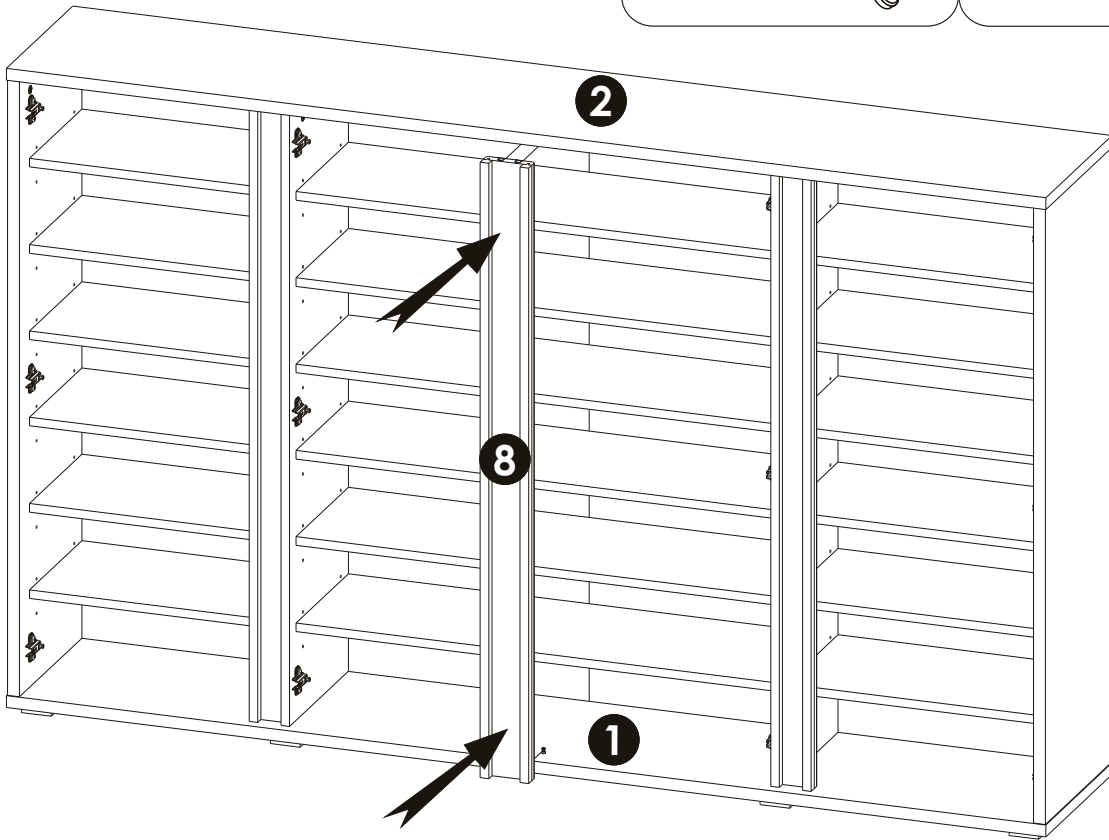
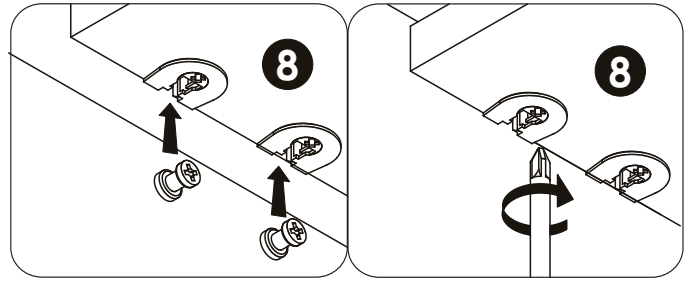
# 15



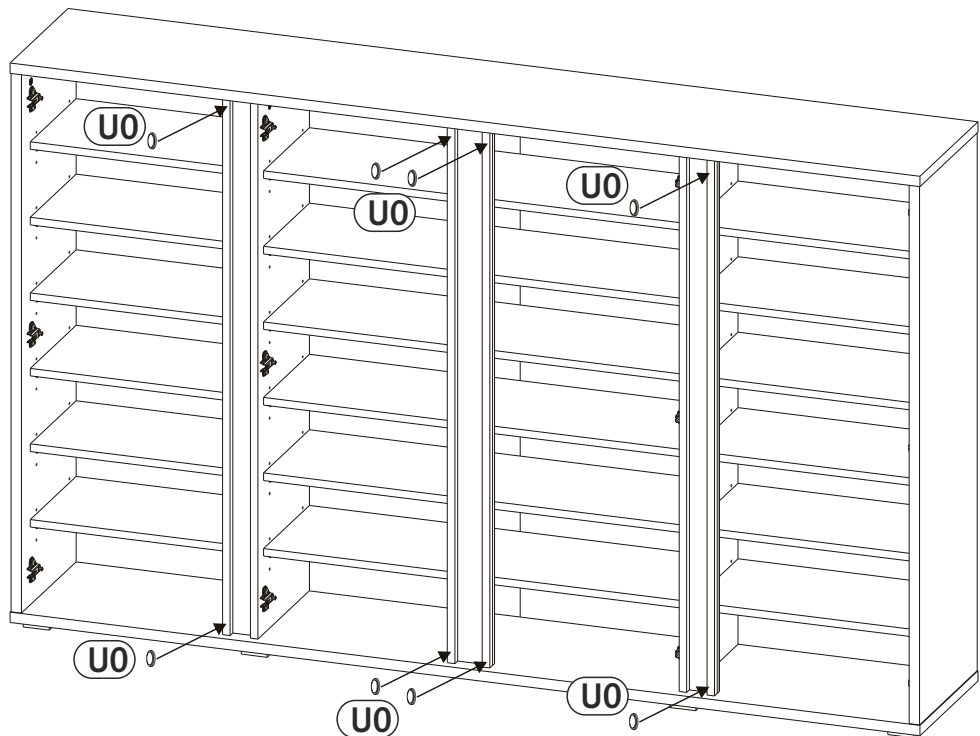
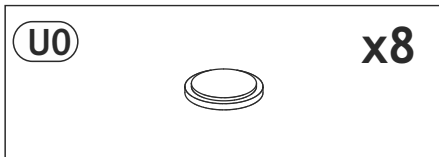
# 16



# 17

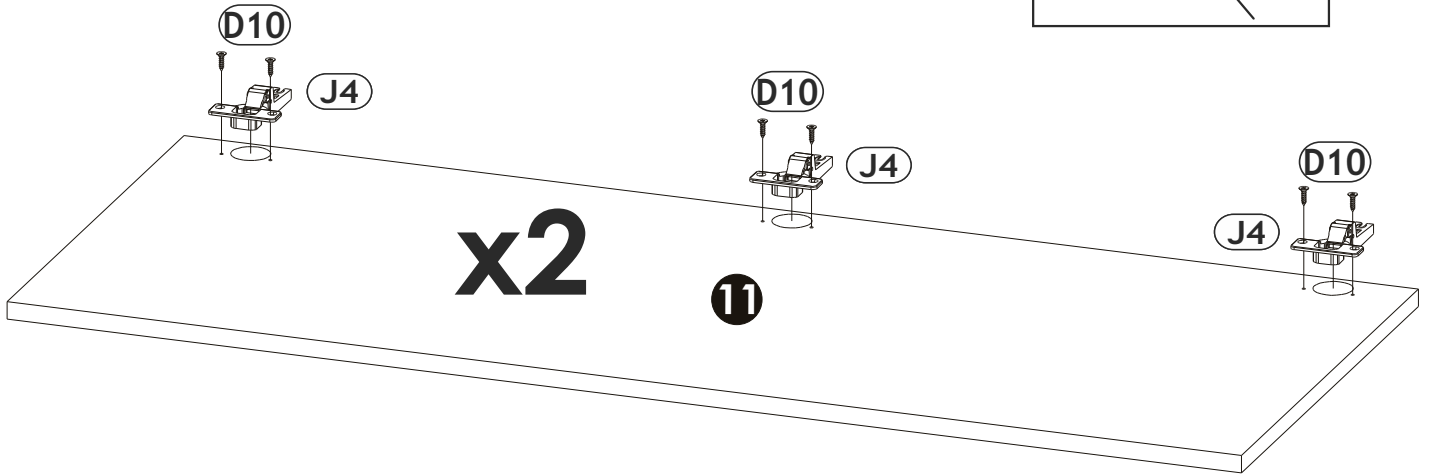
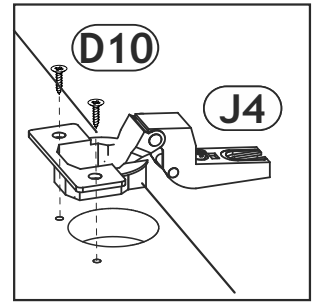
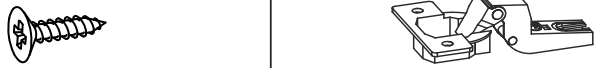


# 18



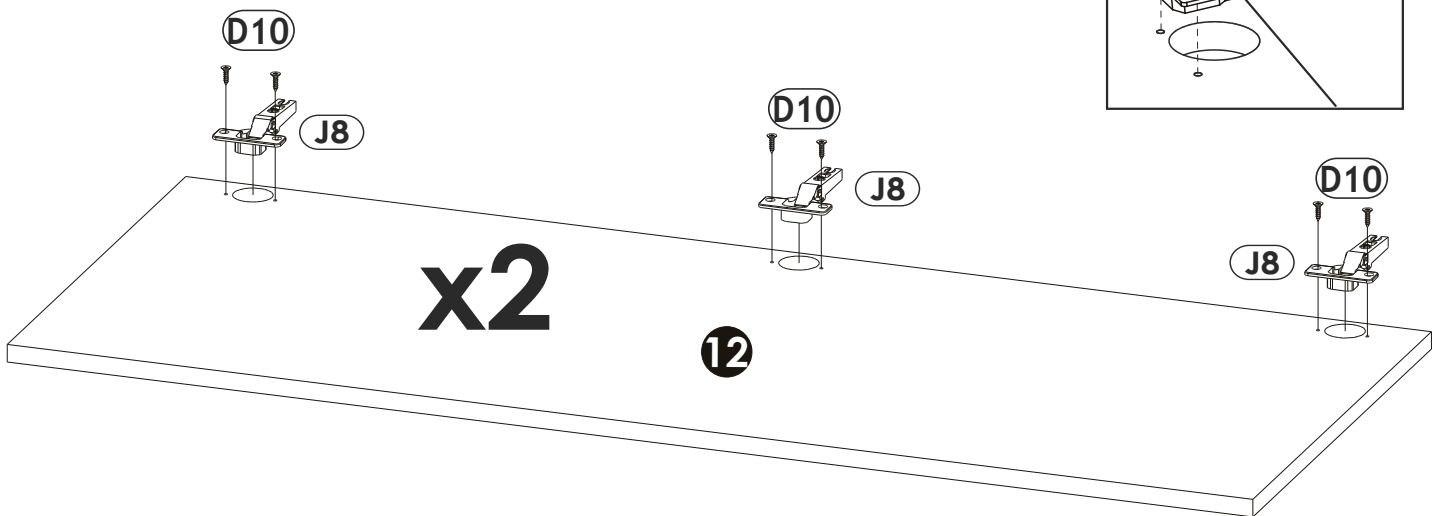
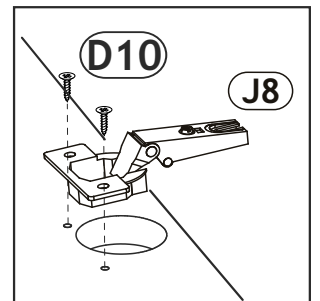

# 19

<b>D10</b>	4 x 16 mm	<b>x12</b>	<b>J4</b>	<b>x6</b>
------------	-----------	------------	-----------	-----------



# 20

<b>D10</b>	4 x 16 mm	<b>x12</b>	<b>J8</b>	<b>x6</b>
------------	-----------	------------	-----------	-----------

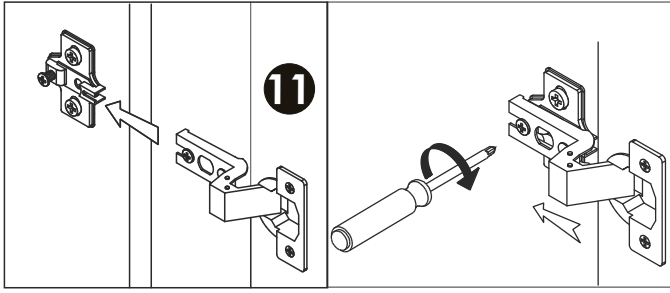




# 21

J4

J6



J8

J6

