

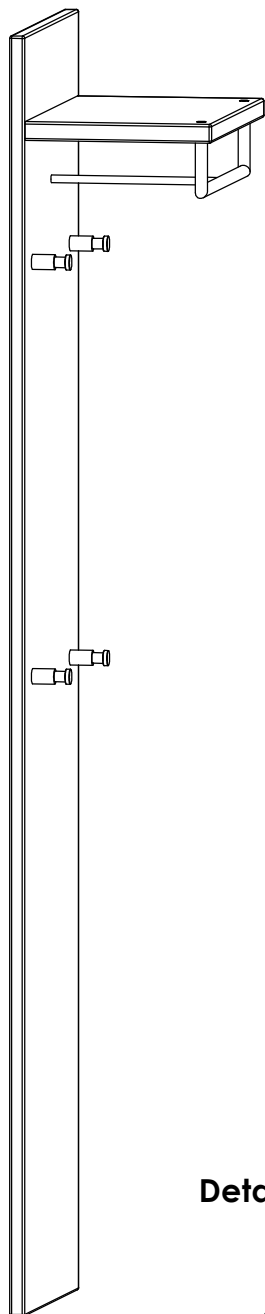
Panel 782 Montageanleitung

Liebe Kundin, lieber Kunde:

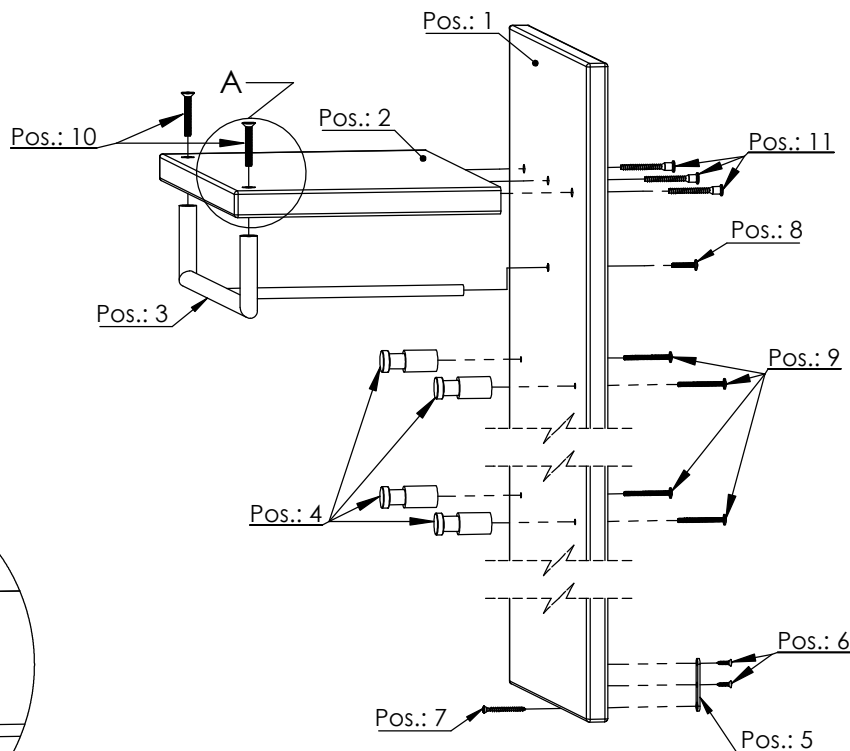
Diese Montageanleitung soll Ihnen beim richtigen Montieren Ihrer neuen Garderobe als Hilfestellung dienen.

Die Firma Voss-Möbel wünscht Ihnen viel Freude mit unserem Produkt.

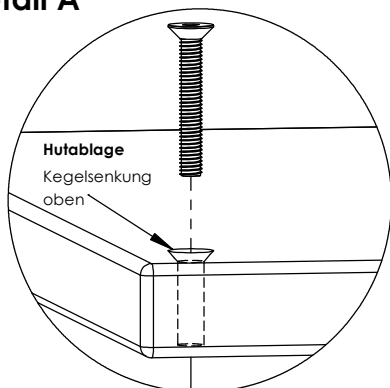
Falls Sie mehr über unsere Programme wissen möchten, besuchen Sie uns einfach auf unserer Homepage: www.Voss-Moebel.de



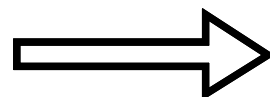
Pos.:	Benennung	Beschreibung		Menge
1	782 Paneel			1
2	Hutablage 732			1
3	Bügel 332			1
4	Garderobenhaken			4
5	Paneelhalter			1
6	Schraube 3,5 x 15			2
7	Schraube 4 x 50			1
8	Schraube M4 x 25			1
9	Schraube	mit Farb-Nr. -82 M4 x 25 	mit Farb-Nr. -22 / -30 M4 x 45 	4
10	Schraube M6 x 40			2
11	Schraube 6,3 x 50			3



Detail A

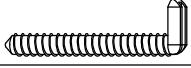
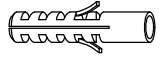
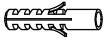


Wandmontage

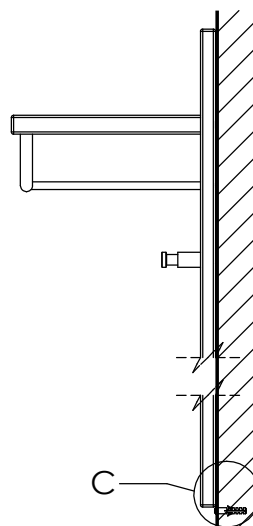
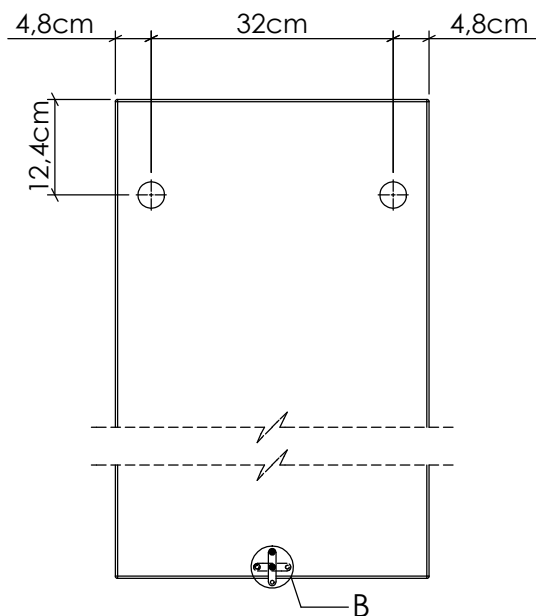


Paneel 782 Wandmontage

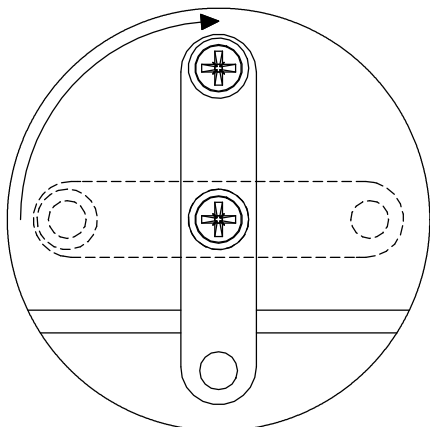
Die beiliegenden Dübel & Schrauben sind nur für festes Mauerwerk geeignet!
Bei Leichtbauwänden müssen geeignete Befestigungsmöglichkeiten besorgt werden.

Benennung	Beschreibung	Menge
Haken 6 x 50		2
Dübel 8 x 40		2
Dübel 6 x 30		1

Oberkante sowie Seitenkanten des gewünschten Aufhängeplatzes markieren.
Die Markierung kann mittels Bleistiftlinie oder Klebeband erfolgen.
Anhand der Skizze können nun die Bohrpunkte eingemessen werden.



Detail B



Detail C

