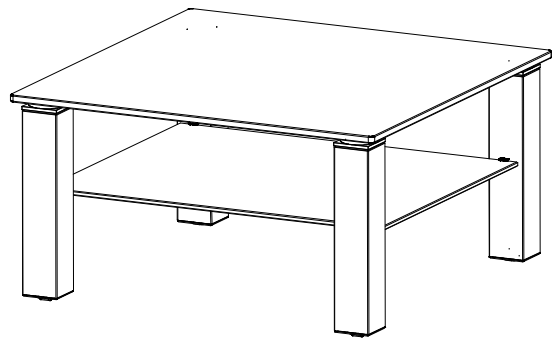
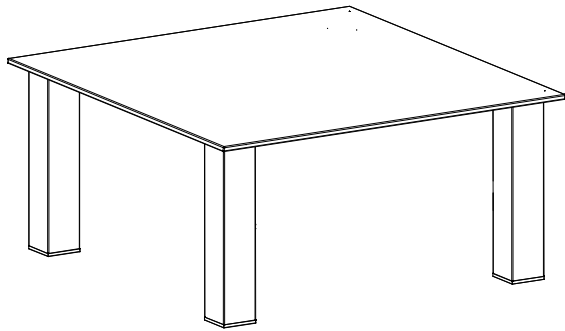
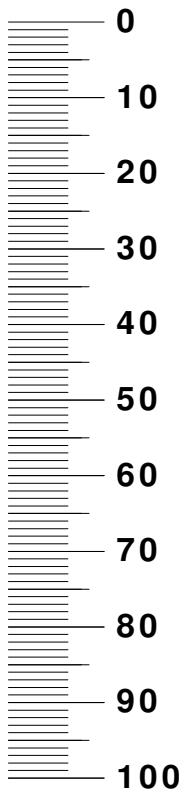


# Modell Rimini



**D Montageanleitung**

**GB Assembly instructions**

**FR Notice de montage**

**IT Istruzioni di montaggio**

**NL Handleiding voor de montage**

**PL Instrukcja montażu**

**CZ Montážní návod**

**SK Návod na montáž**

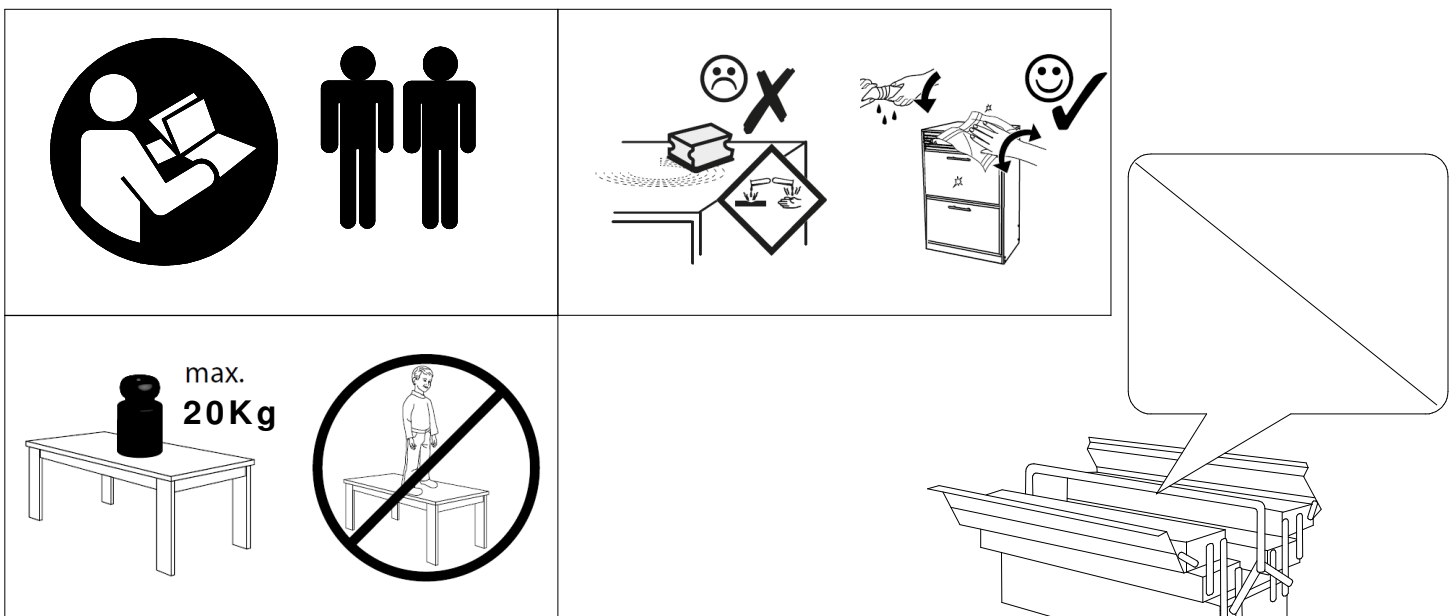
**HU Szerelési útmutató**

**RO Instrucțiuni de montaj**

**TR Montaj talimatı**

**RU Инструкция по монтажу**

08 / 2022

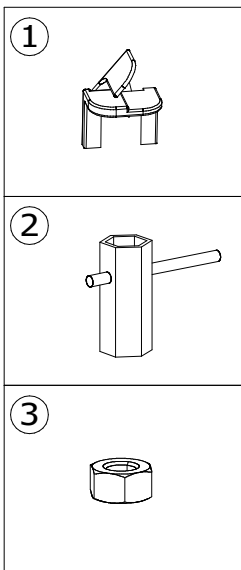
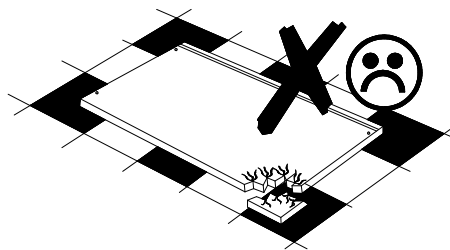
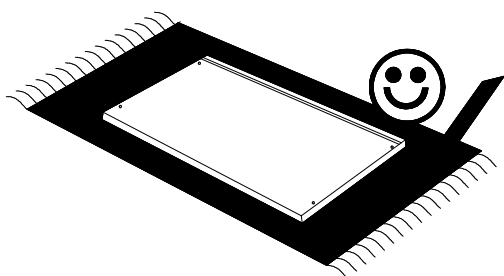
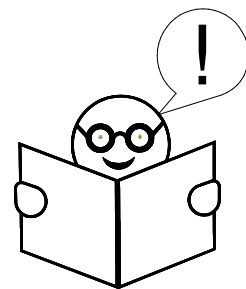
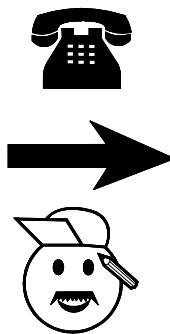
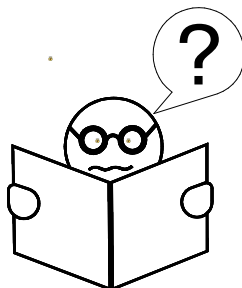
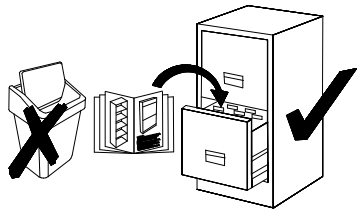


**Service • Assistenza • Dienstverlening • Serwis  
Servis • Szerviz • Сервисная служба**

Name • Nom • Nome • Naam •  
Nazwa • Jméno • Názov • Név •  
Denumire • Ísim • Название

Nr. • No. • N° • Номер • Č • Sz

Typ • Type • Tip • Tipus • Типо •  
Тип



**D Filzgleiter für empfindliche Böden**

**GB Felt glides for sensitive floors**

**FR Patins en feutre pour sols sensibles**

**I Feltro scivola per pavimenti sensibili**

**NL Viltglijders voor gevoelige vloeren**

**PL Filcowe ślizgi do wrażliwych podłóg**

**CZ Plst' klouže pro citlivé podlahy**

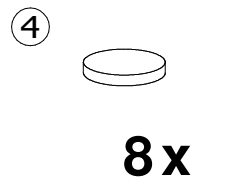
**SK Plstené kĺzače pre citlivé podlahy**

**HU Az érzékeny padlók számára az öv csúszik**

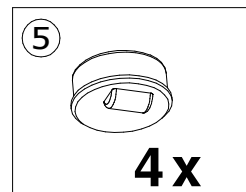
**RO Feltele se alunecă pentru podele sensibile**

**TR Hassas zeminler için kayma keçesi**

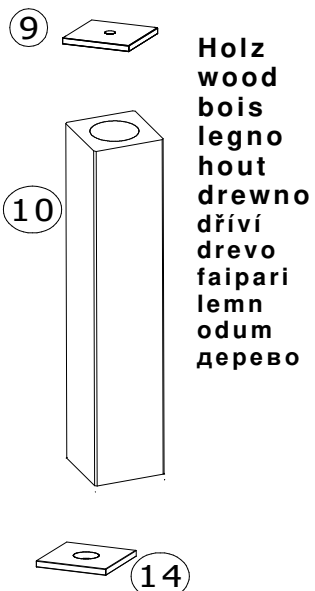
**RU Покрyтия для чувствительных полов**



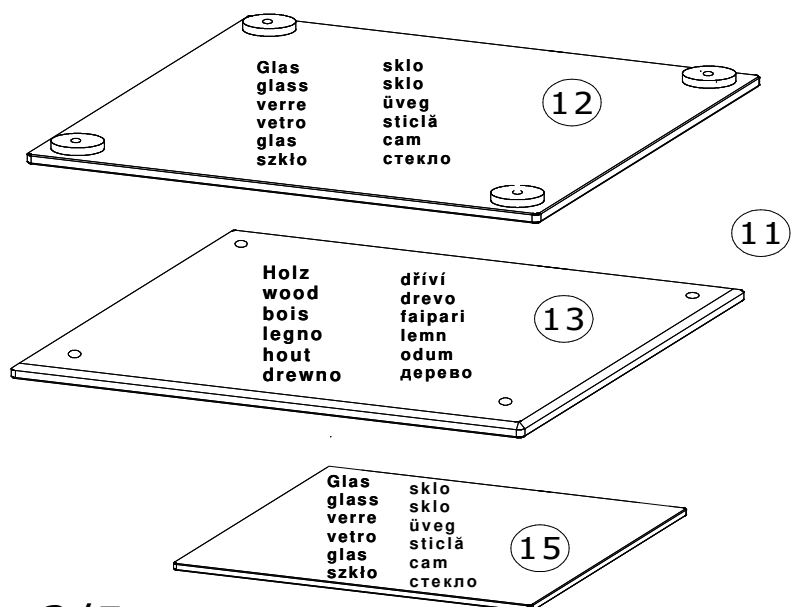
oder, or, ou, o, of, lub  
nebo, alebo, vagy, sau  
veya, или



**Glas  
glass  
verre  
vetro  
glas  
szkło  
sklo  
sklo  
üveg  
sticla  
cam  
стекло**



**Holz  
wood  
bois  
legno  
hout  
drewno  
dříví  
drevo  
faipari  
lemn  
odum  
дерево**



**Glas  
glass  
verre  
vetro  
glas  
szkło**

**sklo  
sklo  
üveg  
sticla  
cam  
стекло**

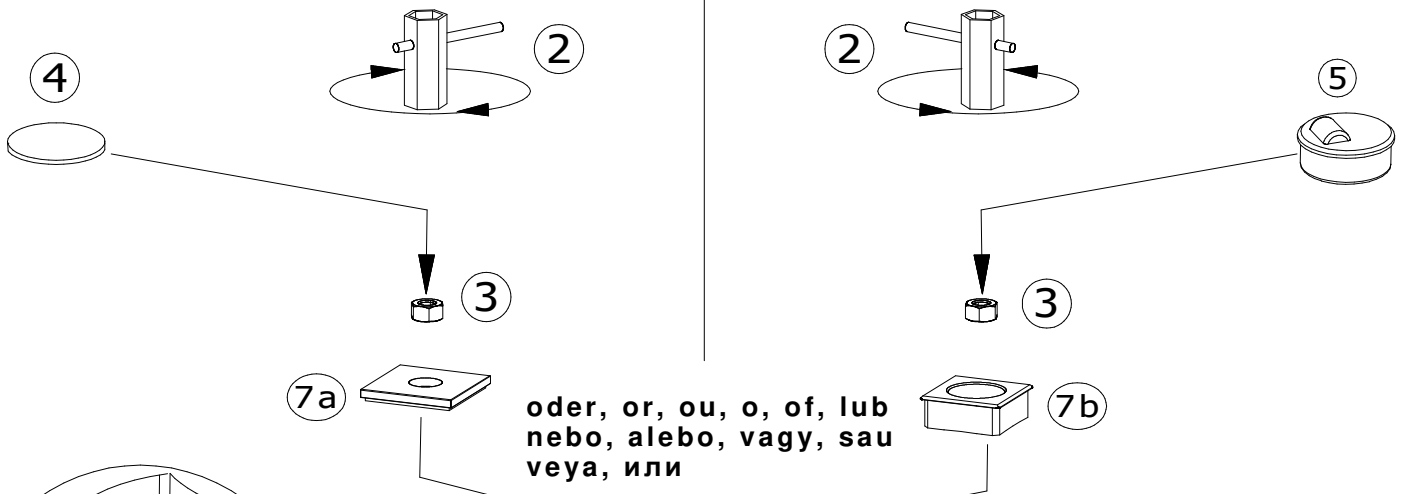
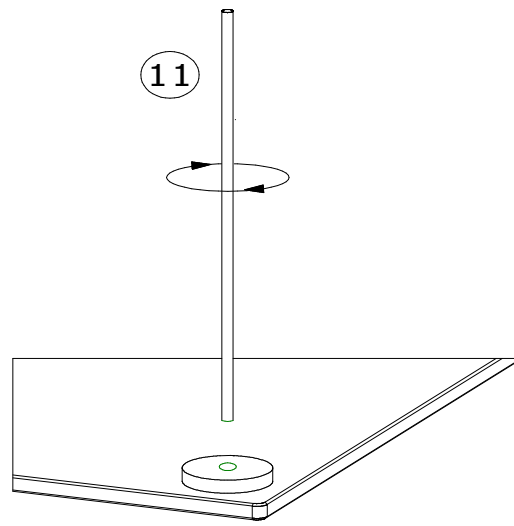
**Holz  
wood  
bois  
legno  
hout  
drewno**

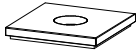
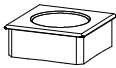
**dříví  
drevo  
faipari  
lemn  
odum  
дерево**

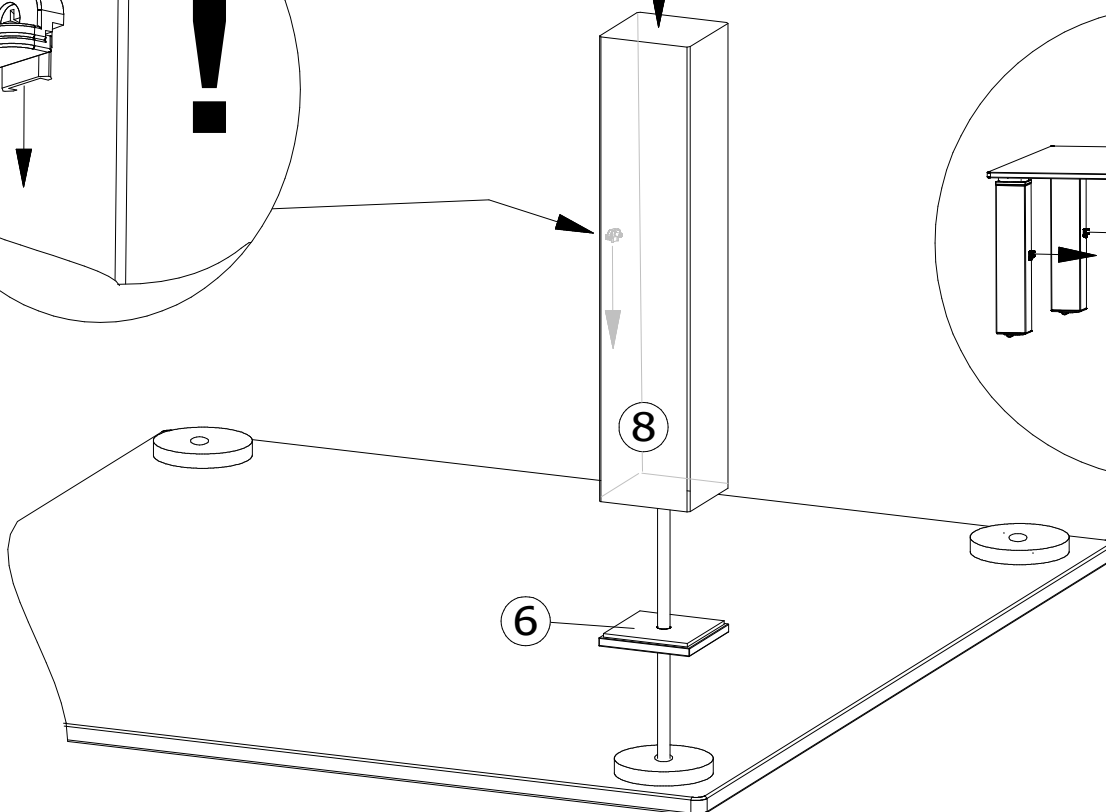
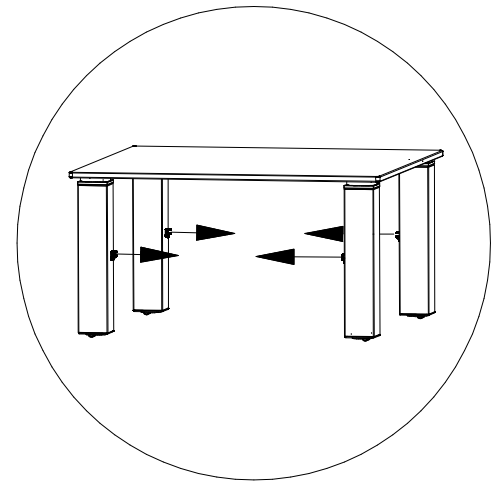
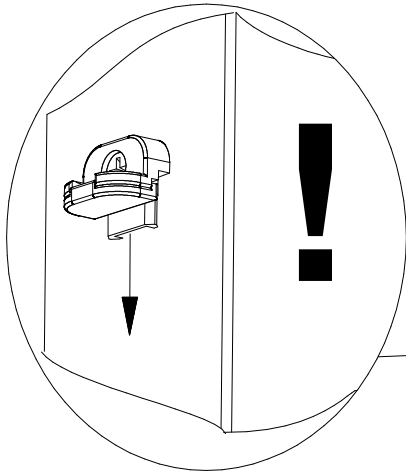
**Glas  
glass  
verre  
vetro  
glas  
szkło**

**sklo  
sklo  
üveg  
sticla  
cam  
стекло**

**Glas** sklo  
**glass** sklo  
**verre** üveg  
**vetro** sticlă  
**glas** cam  
**szkło** szkło  
**стекло**



7a 
 oder, or, ou, o, of, lub  
 nebo, alebo, vagy, sau  
 veya, или
  7b



Holz  
wood  
bois  
legno  
hout  
drewno

dříví  
drevo  
faipari  
lemn  
odum  
дерево

