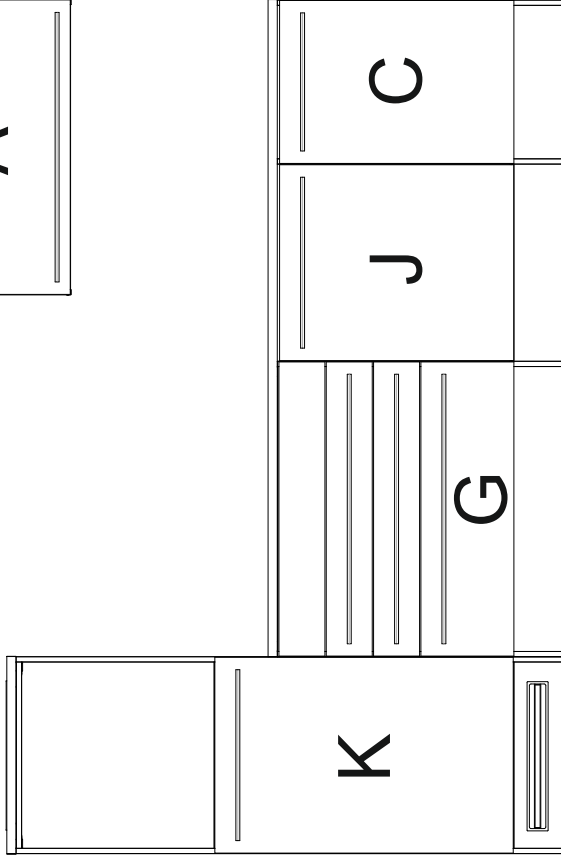
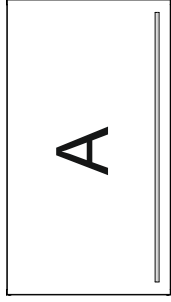


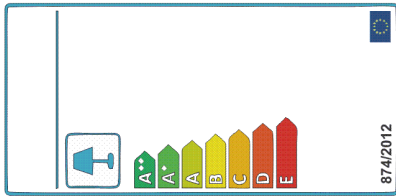
.....  
 Hergestellt für:  
 .....  
 .....  
 serie: xxx  
 .....  
 .....



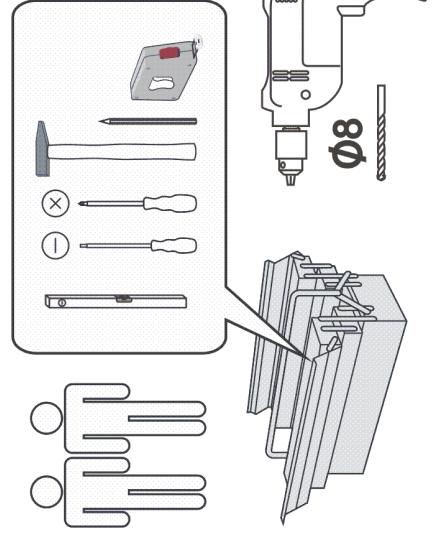
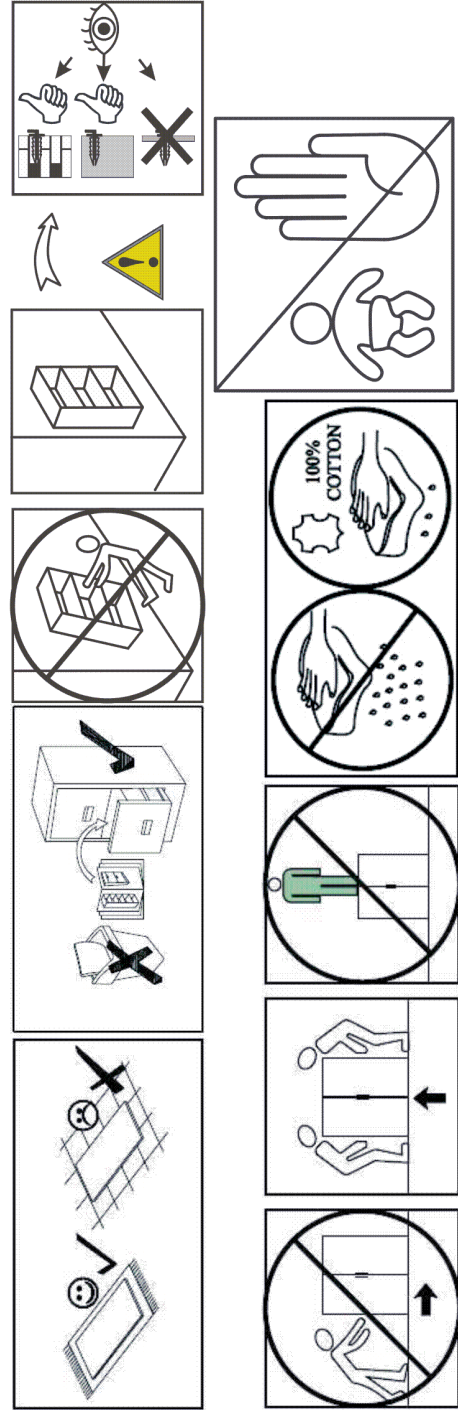
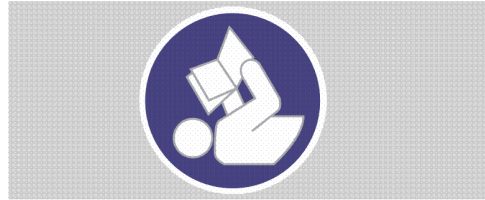
300 min

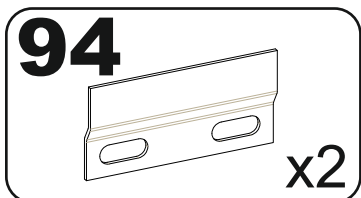
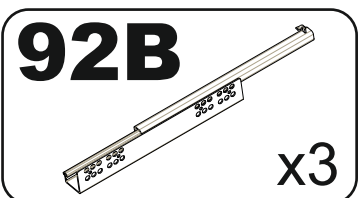
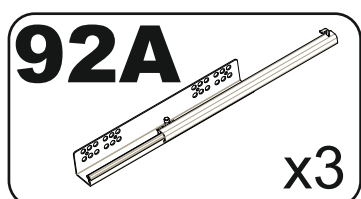
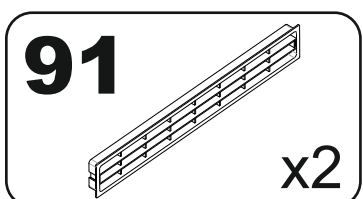
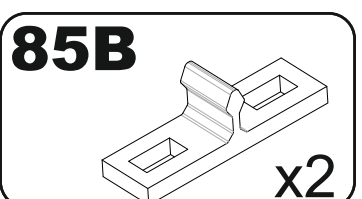
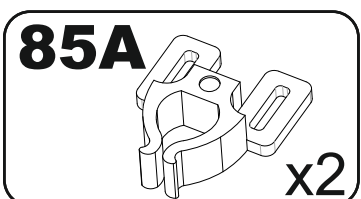
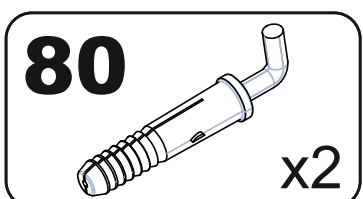
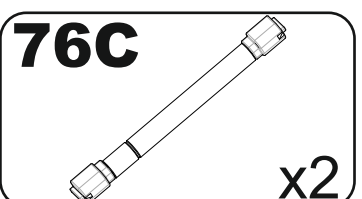
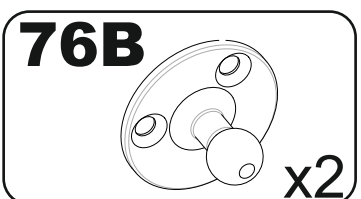
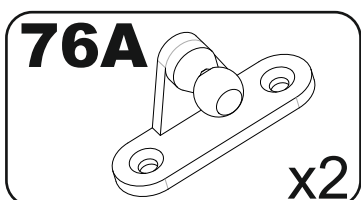
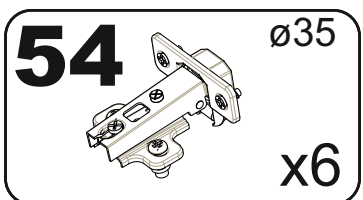
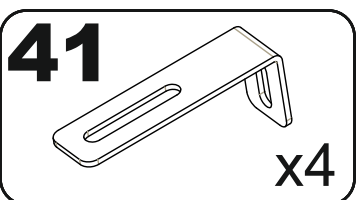
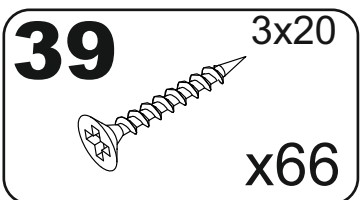
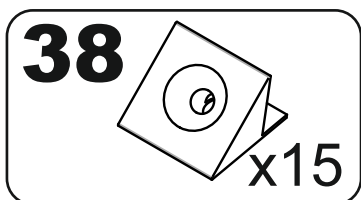
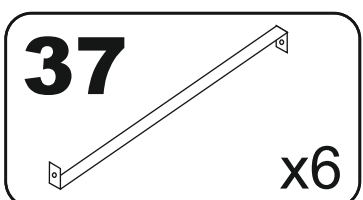
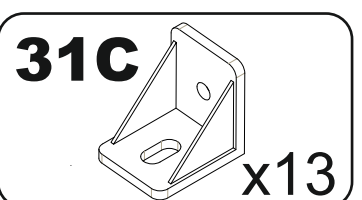
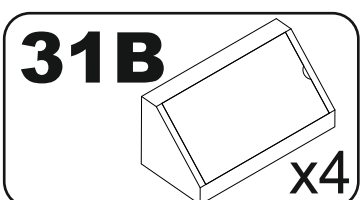
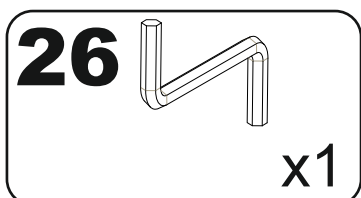
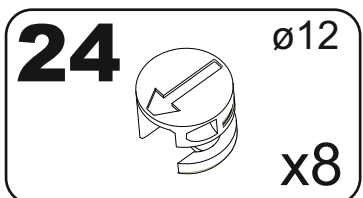
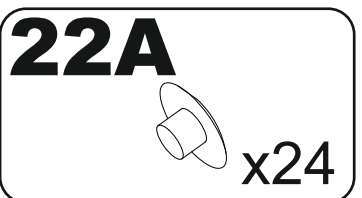
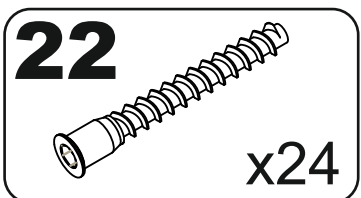
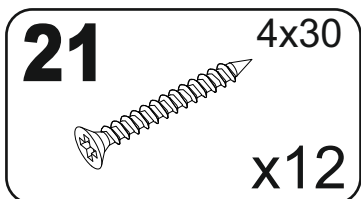
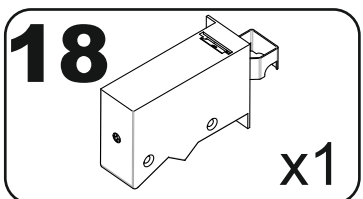
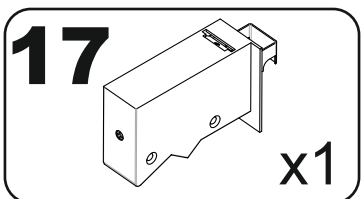
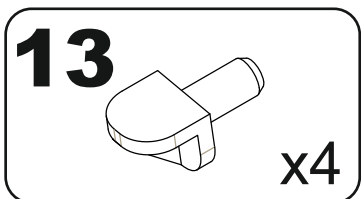
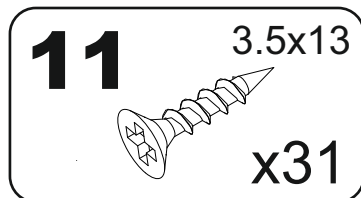
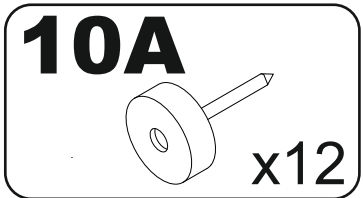
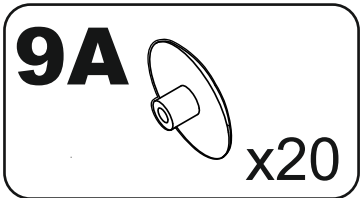
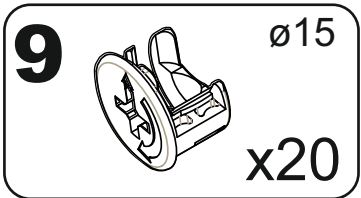
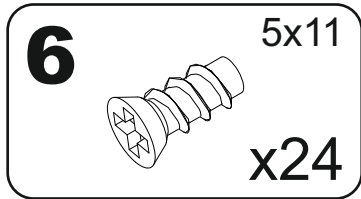
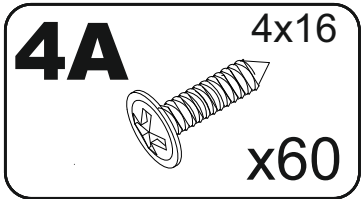
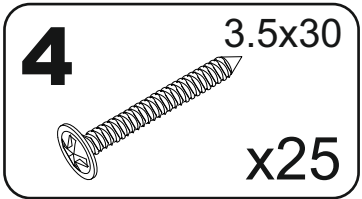
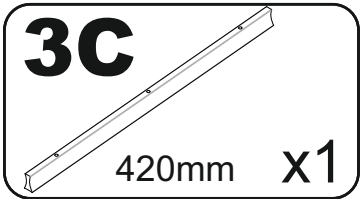
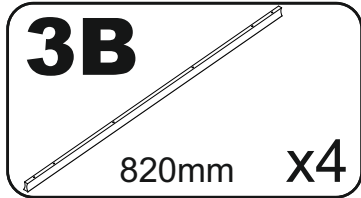
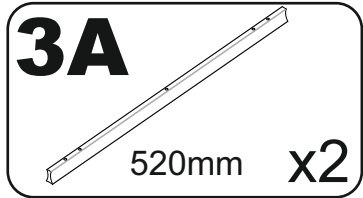
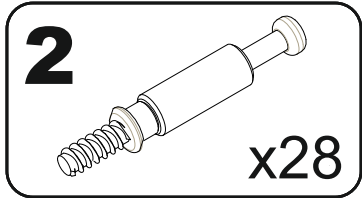
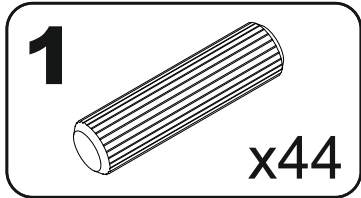


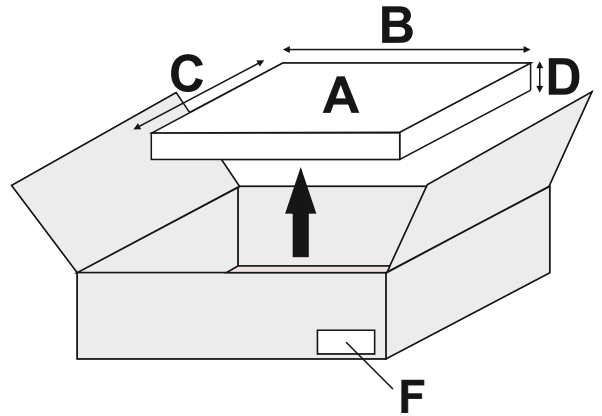
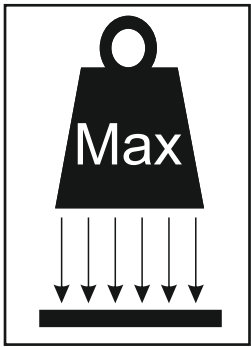
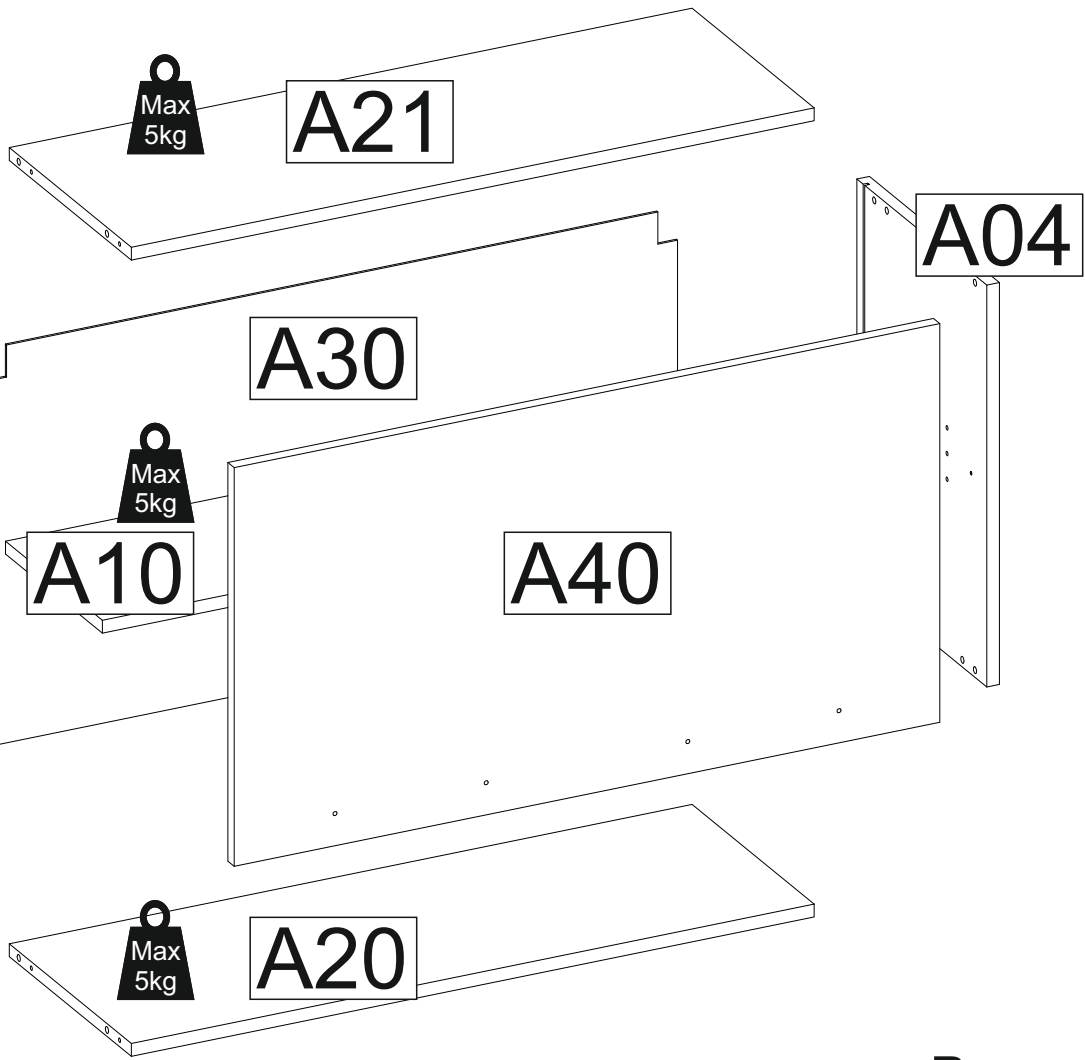
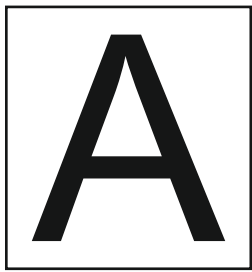
<http://www.bega-gruppe.de>



- |    |                |             |
|----|----------------|-------------|
| BG | Bulgarisch     | Български   |
| CS | Tschechisch    | čeština     |
| DA | Dänisch        | Dansk       |
| DE | Deutsch        | Deutsch     |
| ET | Estrnisch      | Eesti       |
| EL | Griechisch     | ελληνικά    |
| EN | Englisch       | English     |
| ES | Spanisch       | español     |
| FR | Französisch    | Français    |
| FI | Finnisch       | suomalainen |
| HR | Kroatisch      | hrvatski    |
| HU | Ungarisch      | magyar      |
| IT | Italienisch    | italiano    |
| LV | Lettisch       | Latvijas    |
| LT | Litauisch      | Lietuvos    |
| NL | Niederländisch | Nederlands  |
| PL | Polnisch       | Polski      |
| PT | Portugiesisch  | português   |
| RO | Rumänisch      | român       |
| SK | Slowakisch     | slovenský   |
| SL | Slowenisch     | slovensčina |
| SV | Schwedisch     | Svenska     |



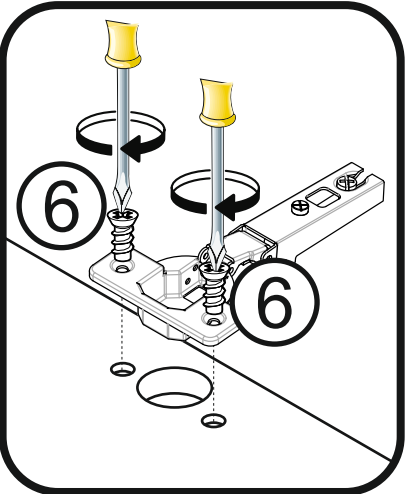
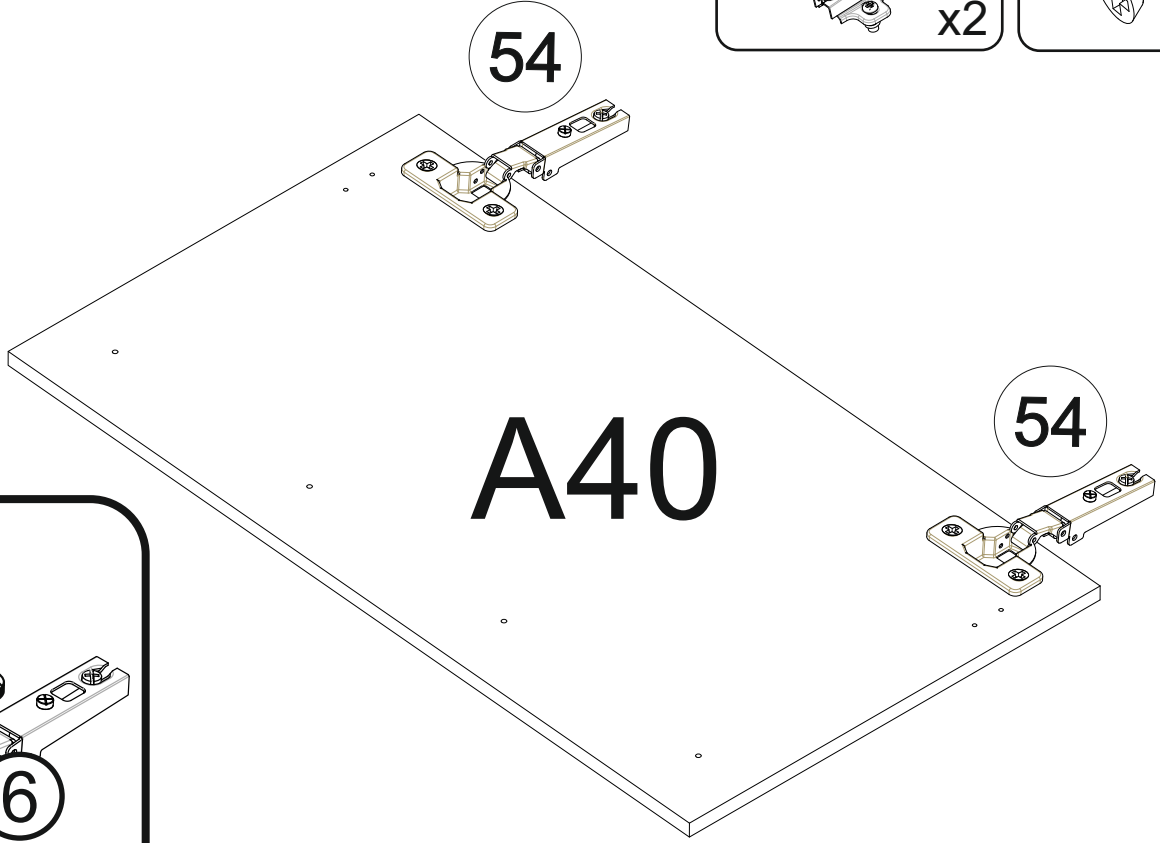
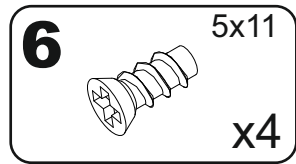
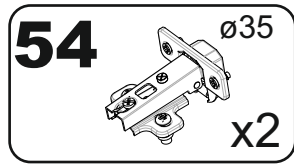




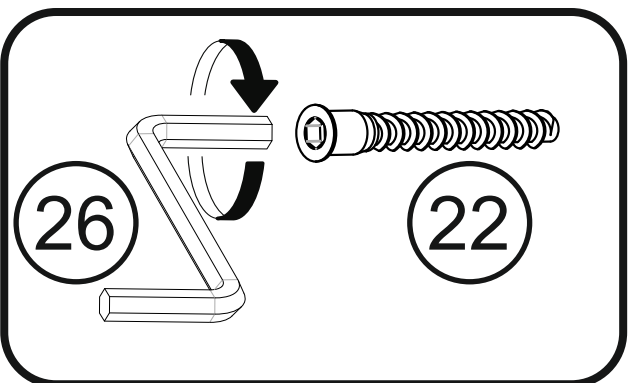
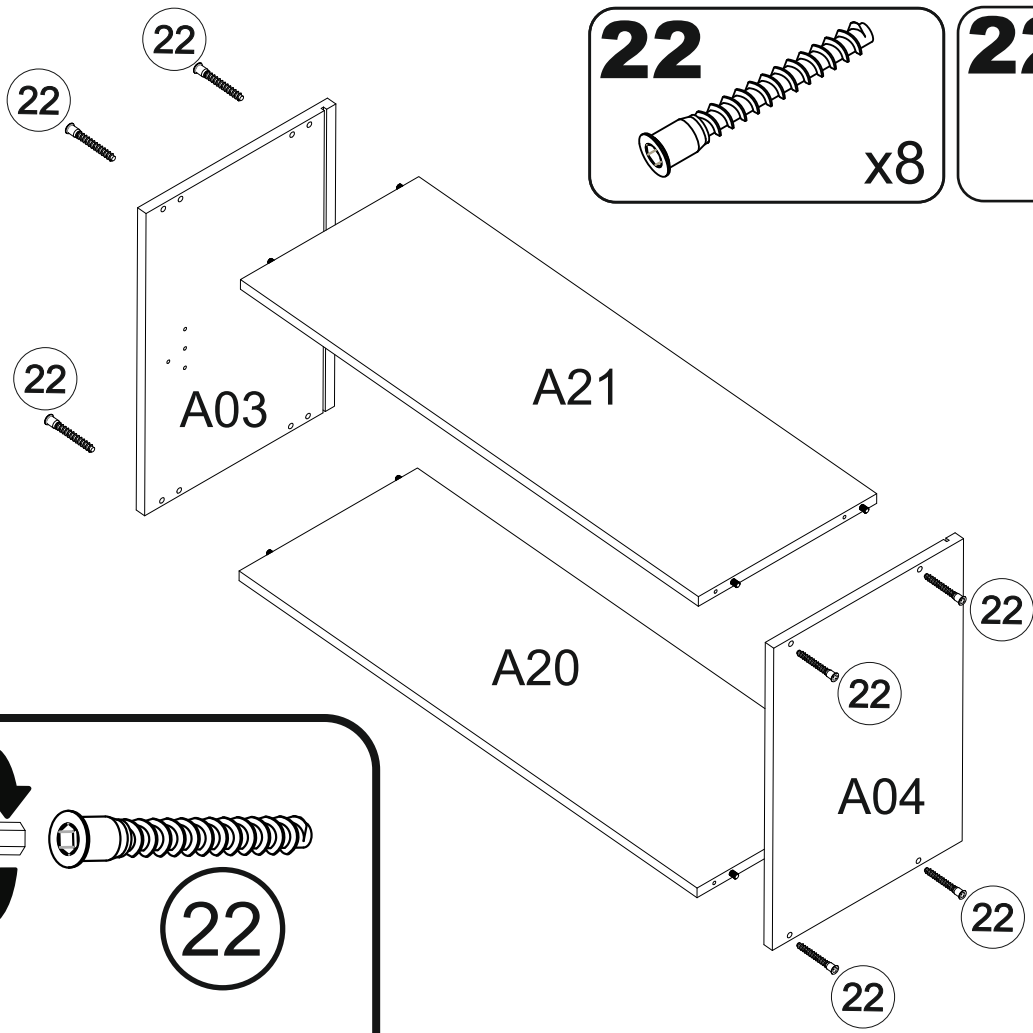
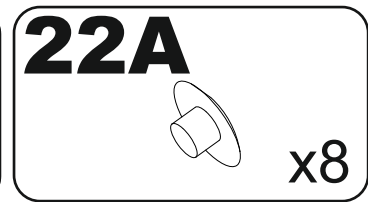
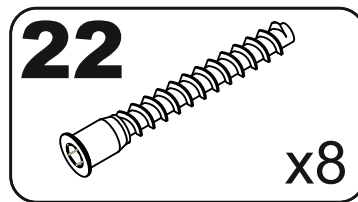
| A   | B_(mm) | C_(mm) | D_(mm) | E | F   |
|-----|--------|--------|--------|---|-----|
| A03 | 500    | 330    | 16     | 1 | 1 6 |
| A04 | 500    | 330    | 16     | 1 | 1 6 |
| A10 | 867    | 246    | 16     | 1 | 1 6 |
| A20 | 867    | 310    | 16     | 1 | 1 6 |
| A21 | 867    | 310    | 16     | 1 | 1 6 |
| A30 | 495    | 877    | 3      | 1 | 1 6 |
| A40 | 896    | 496    | 16     | 1 | 1 6 |



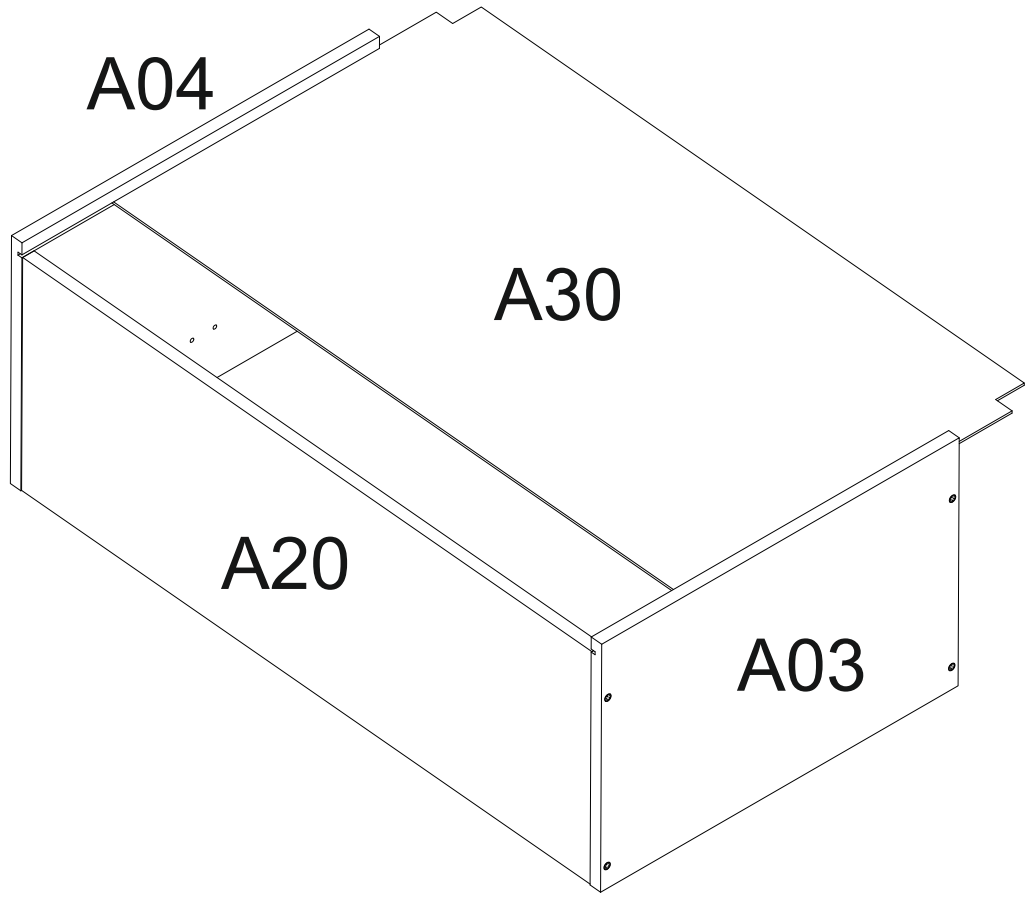
# 3



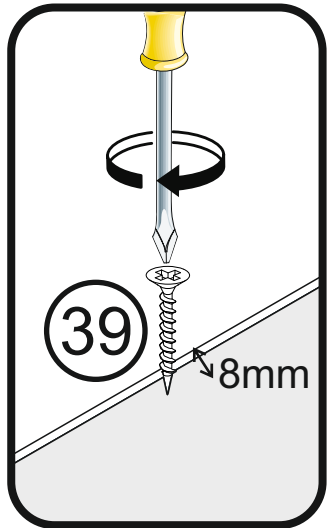
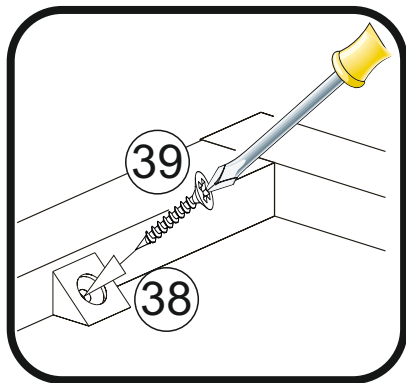
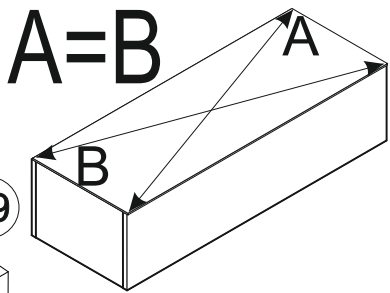
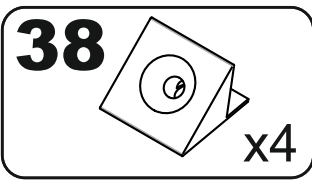
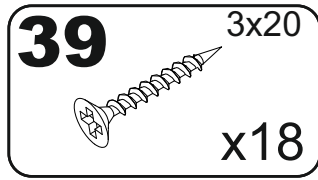
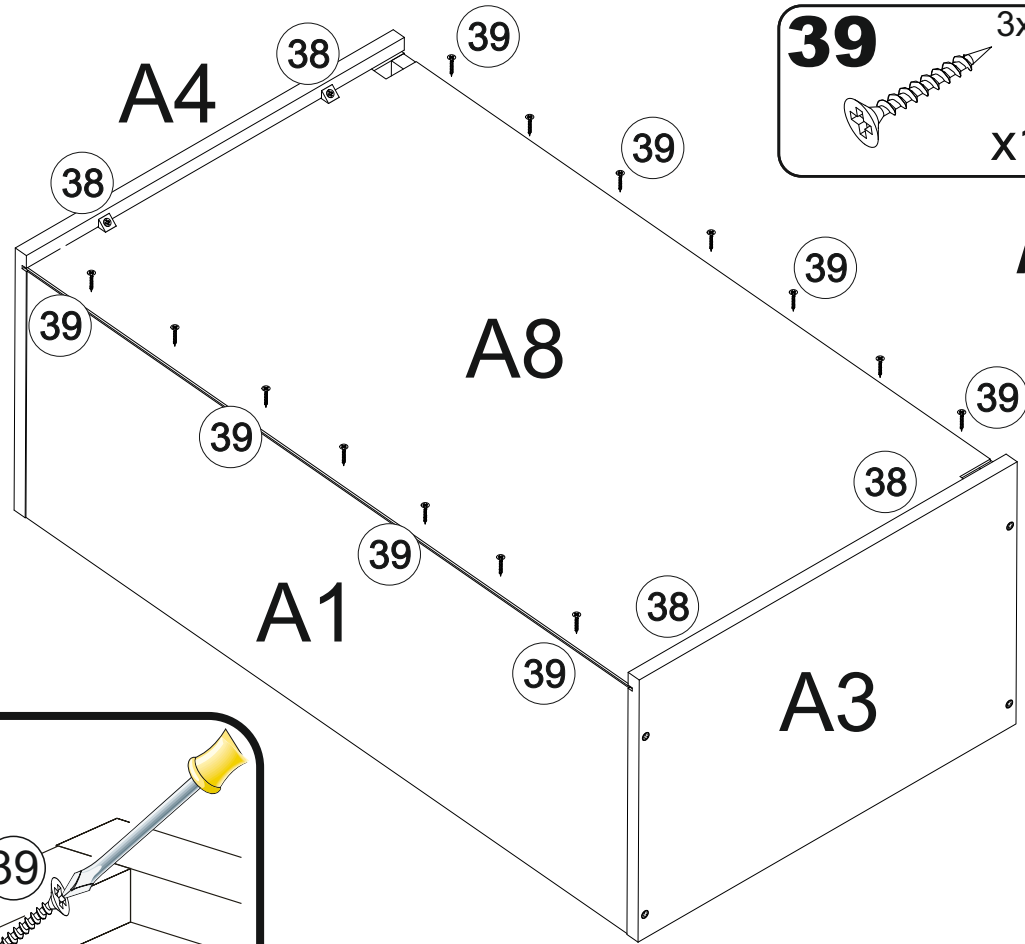
# 4



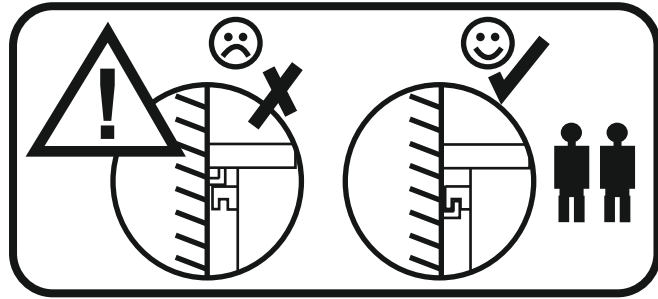
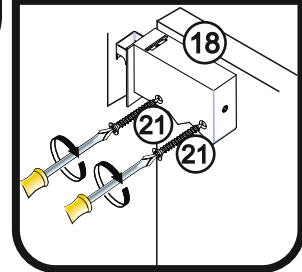
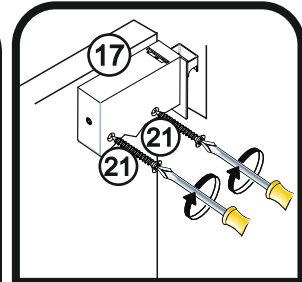
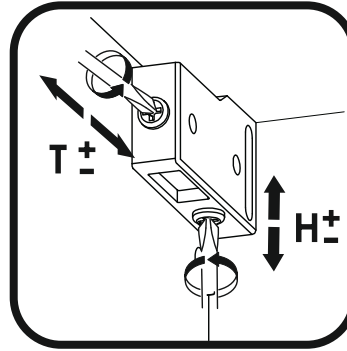
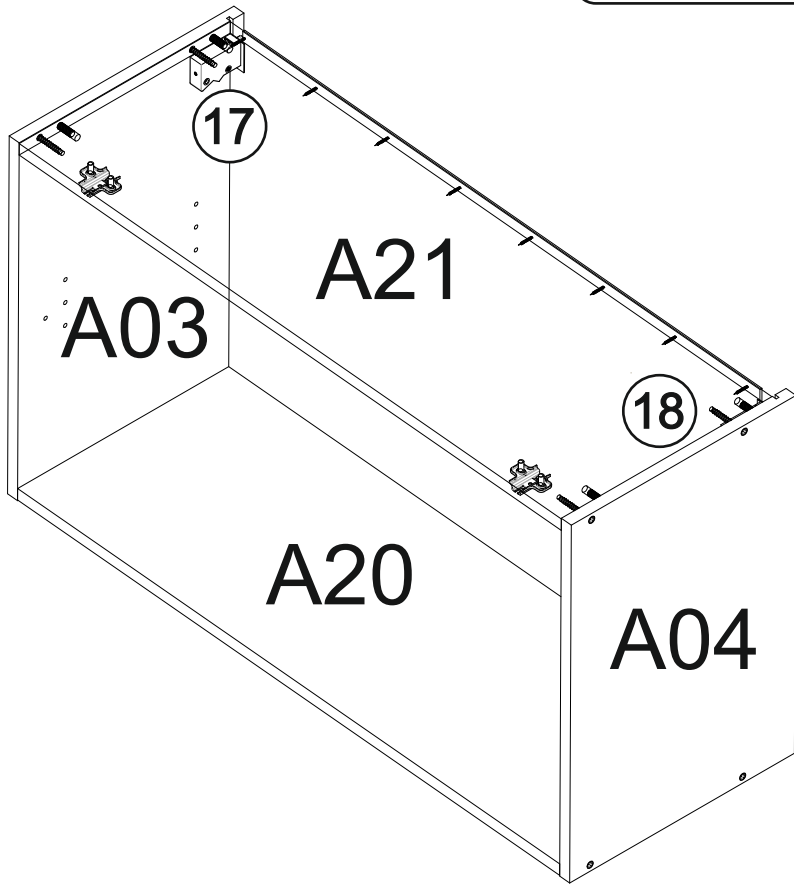
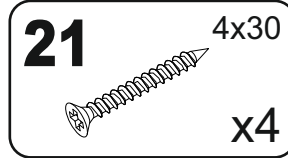
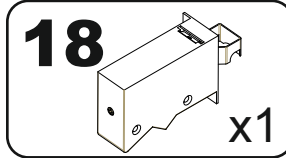
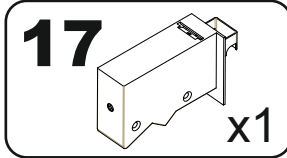
# 5



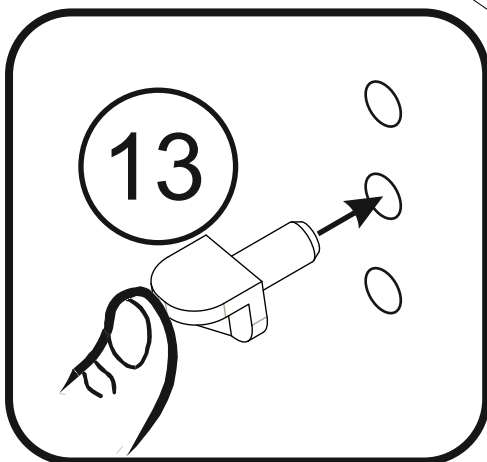
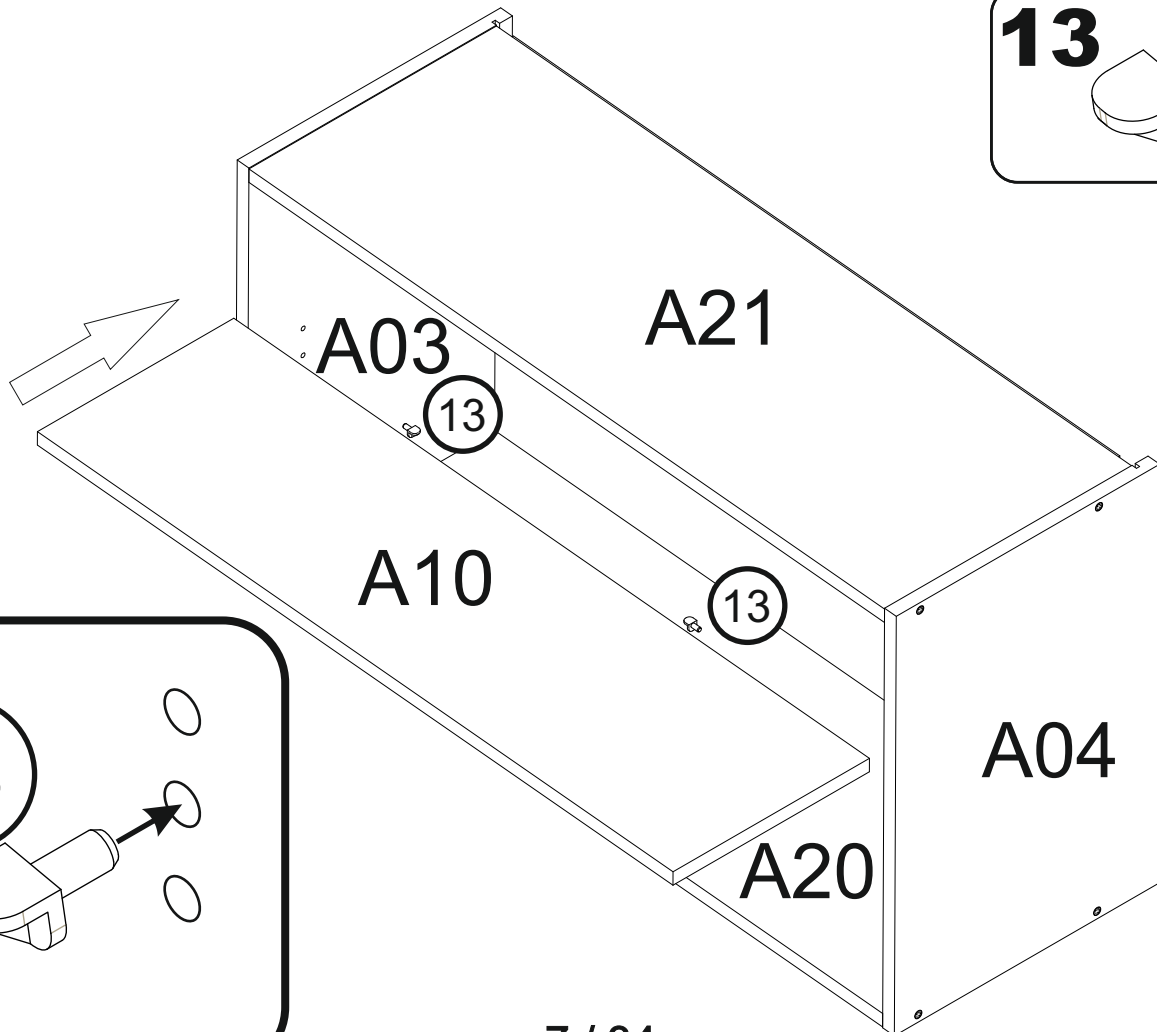
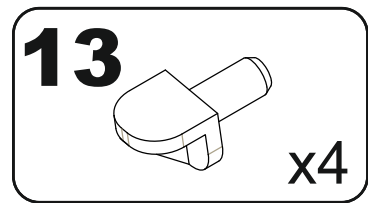
# 6



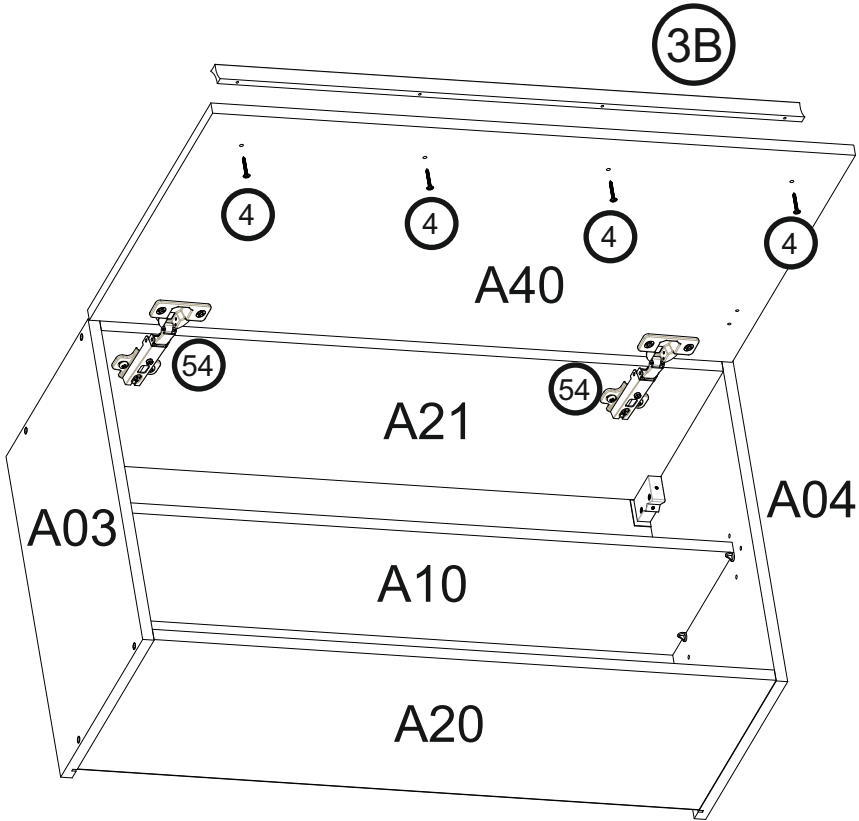
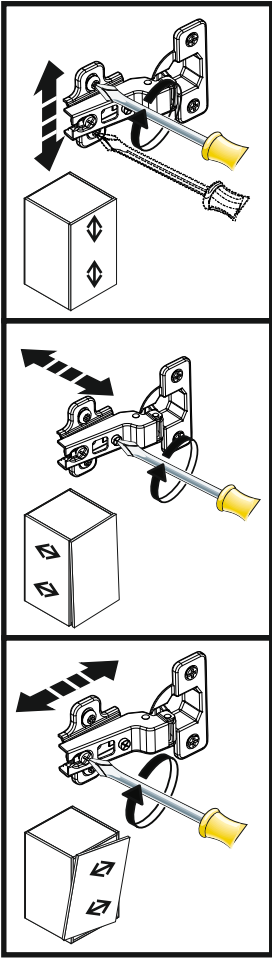
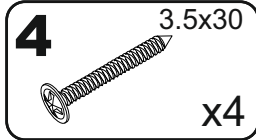
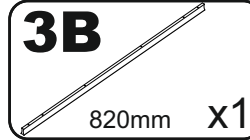
7



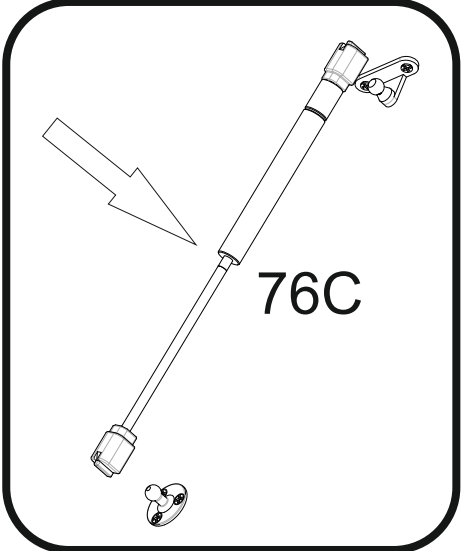
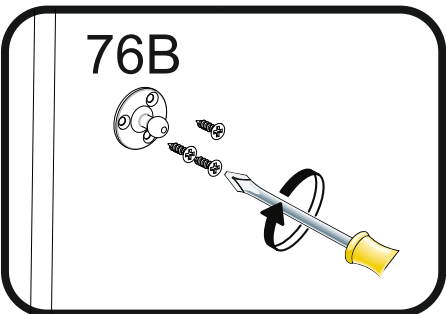
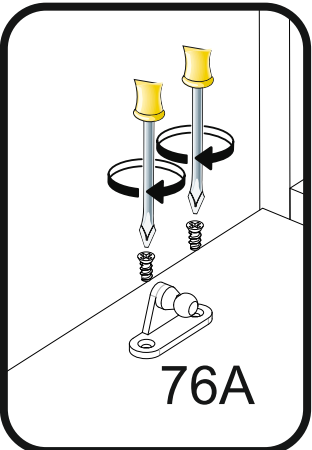
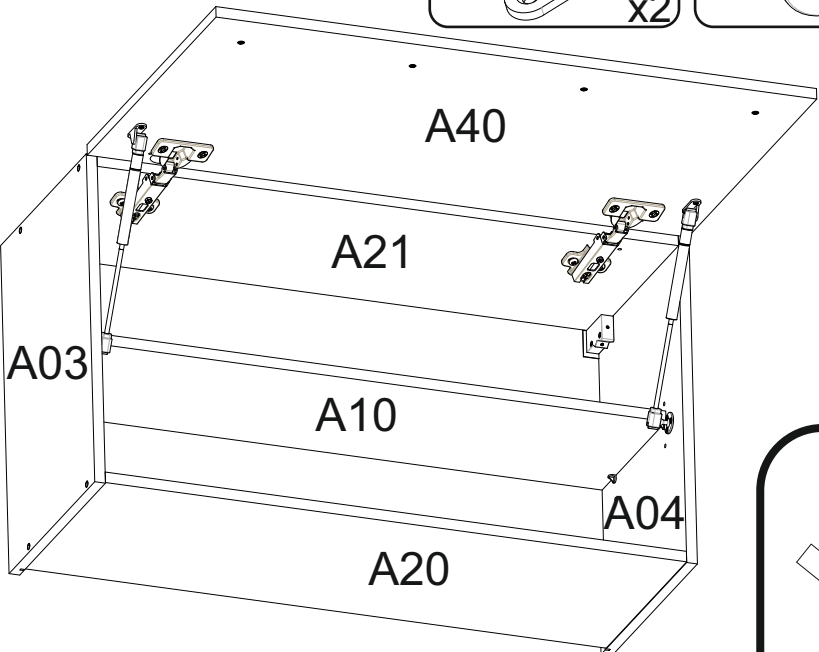
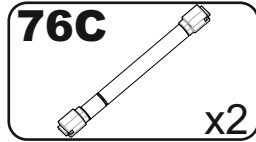
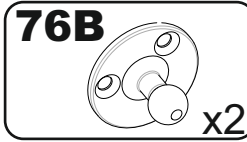
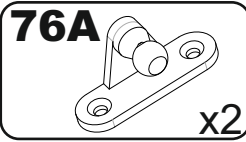
8



# 9

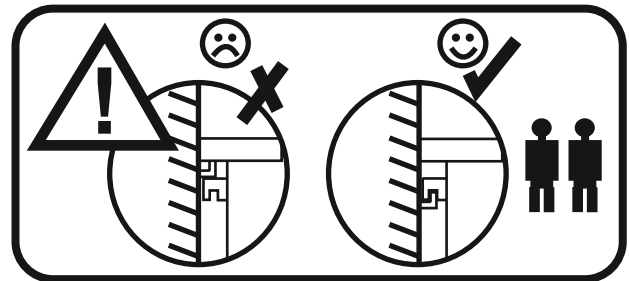
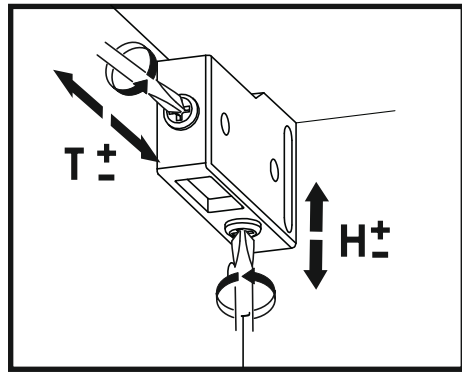
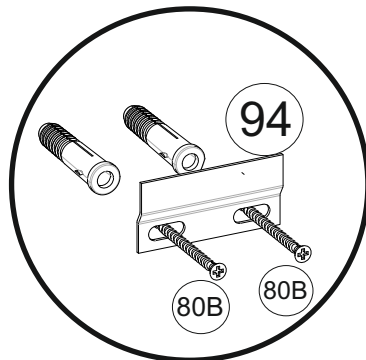
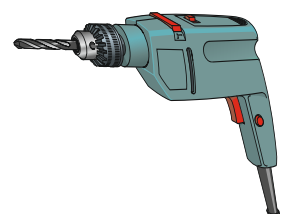
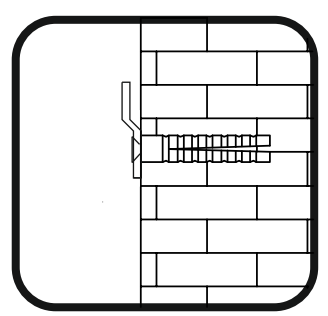
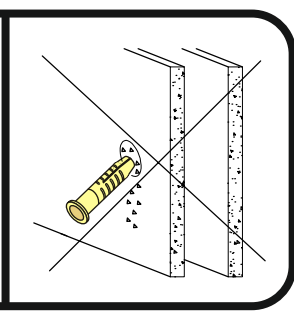
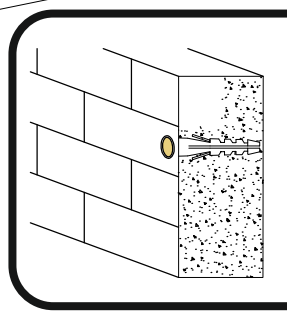
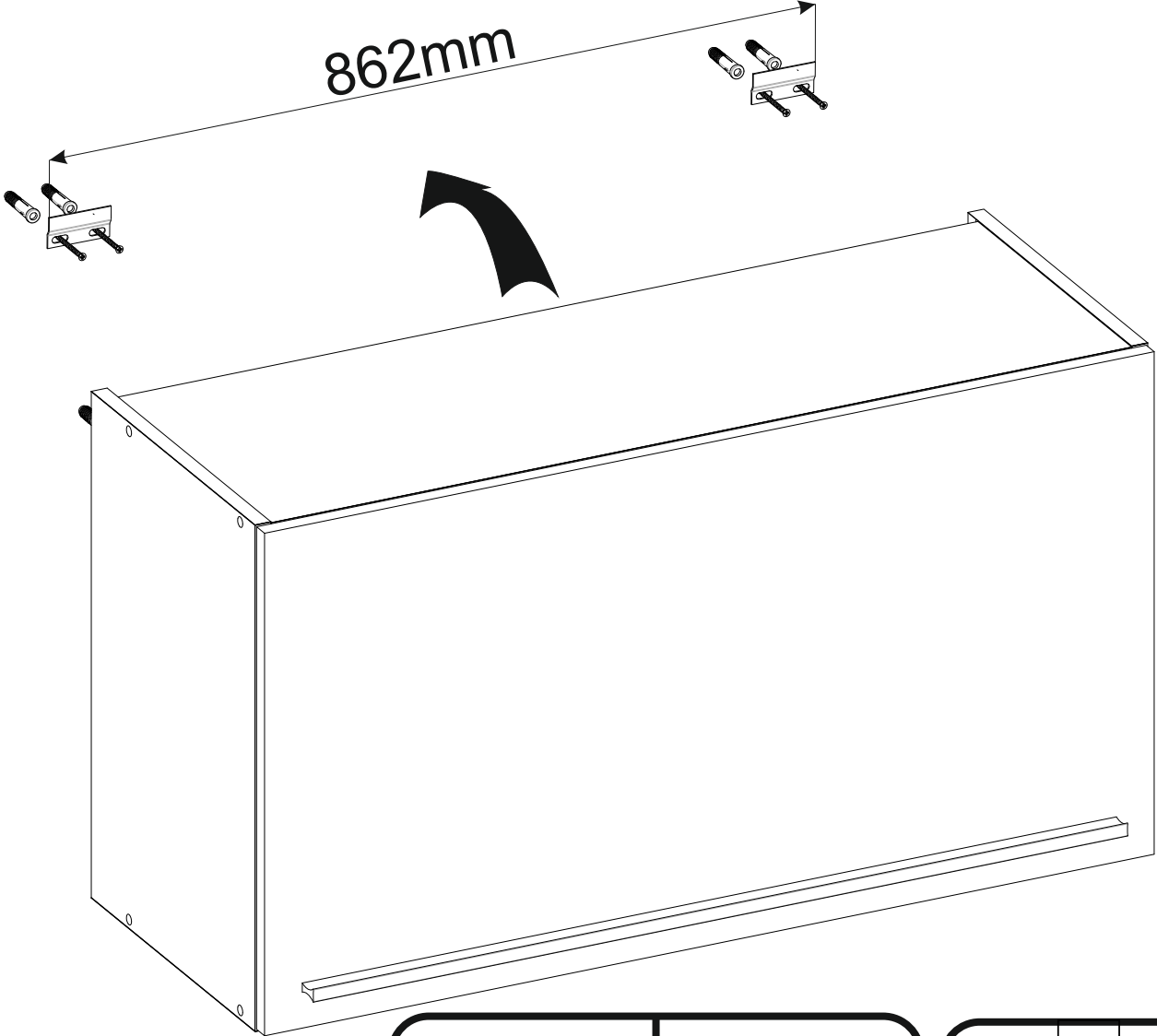
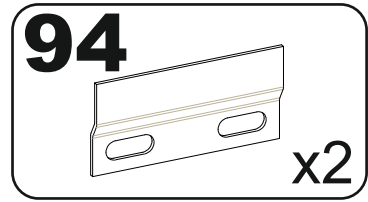
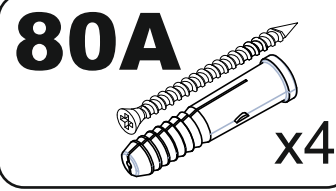


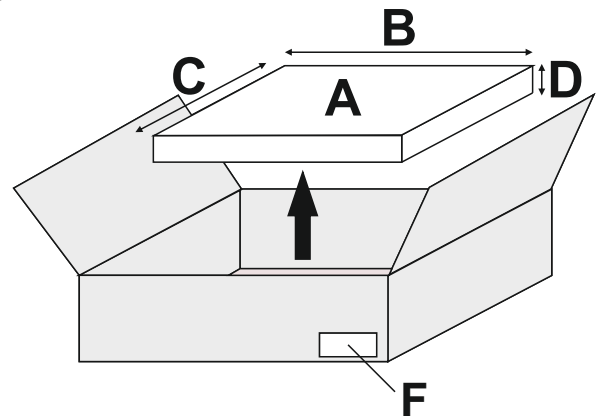
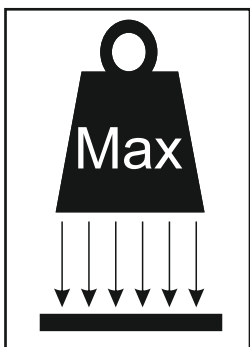
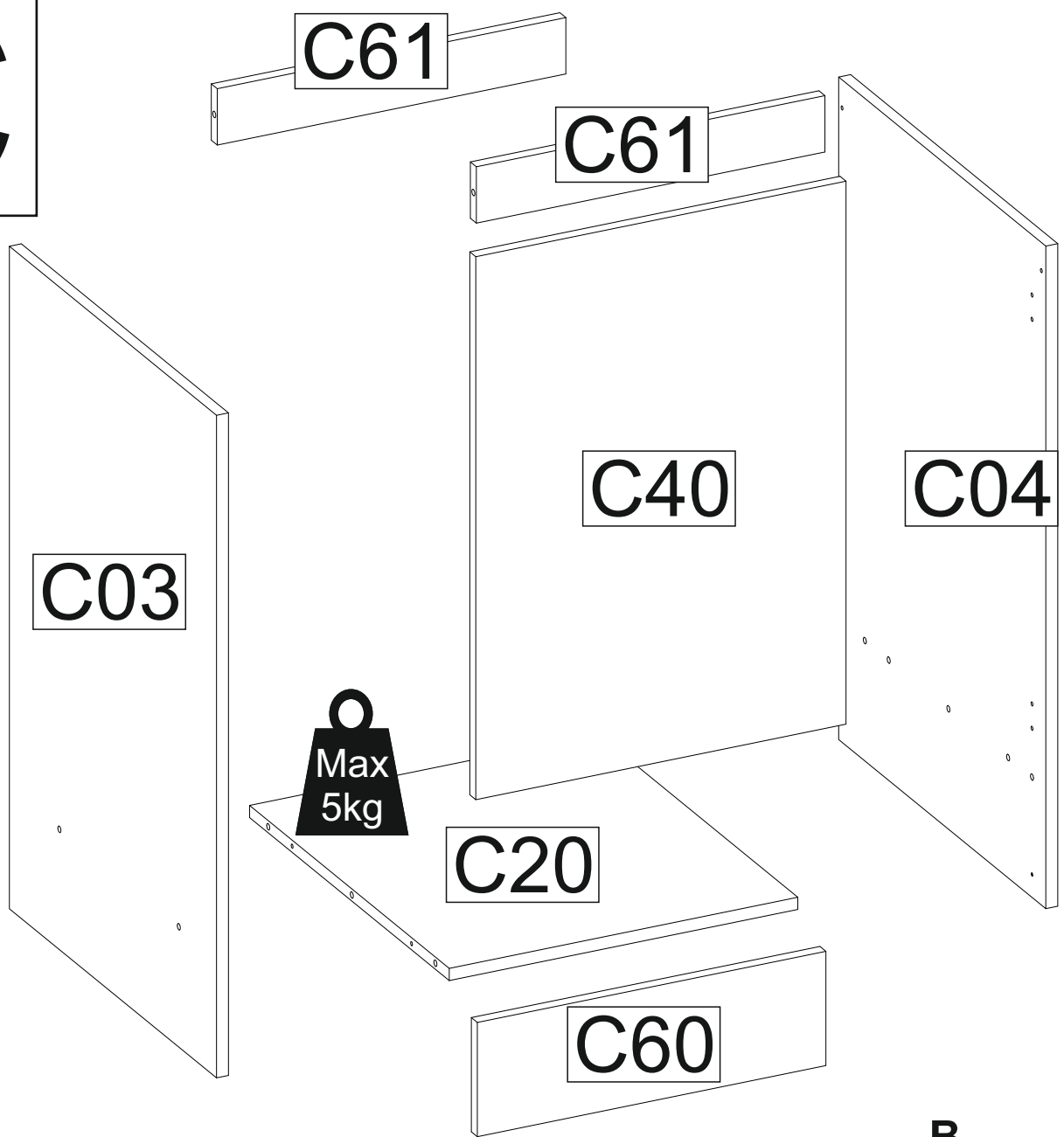
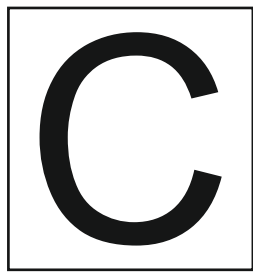
# 10





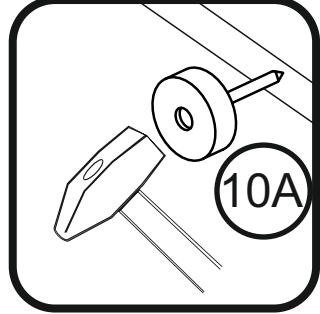
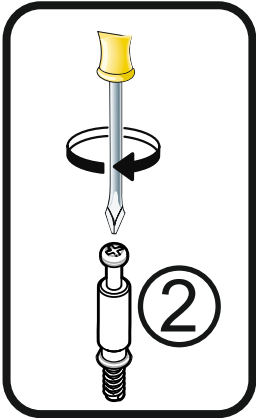
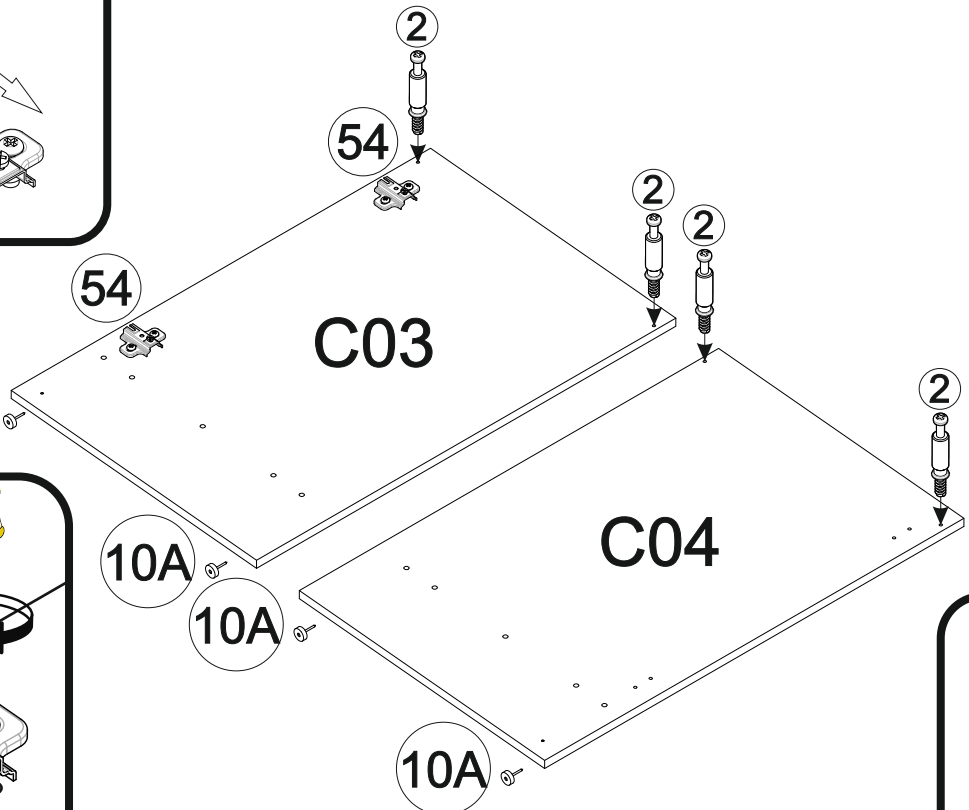
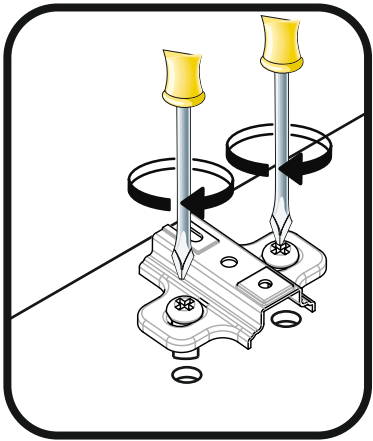
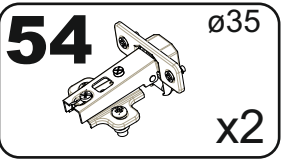
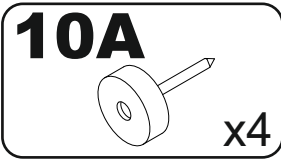
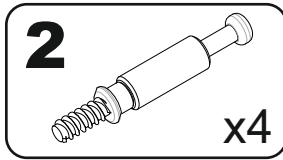
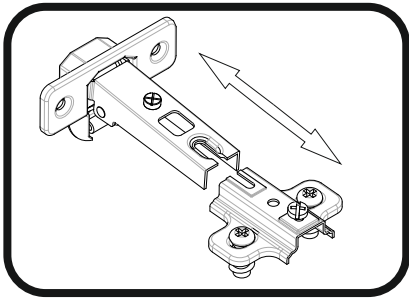
# 11



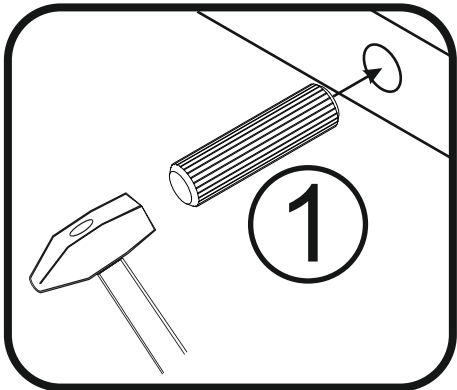
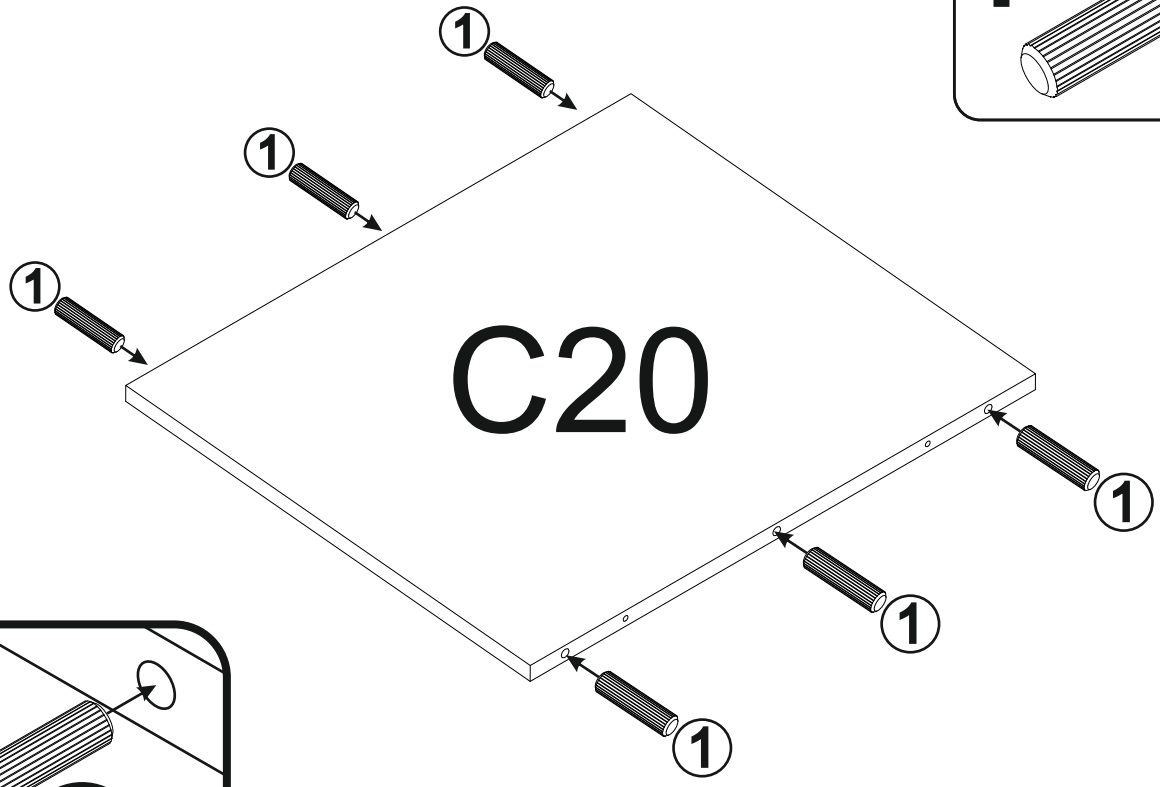
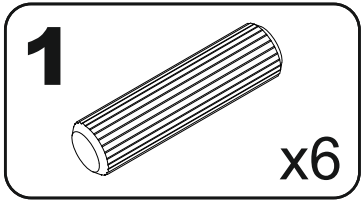


| A   | B (mm) | C (mm) | D (mm) | E | F   |
|-----|--------|--------|--------|---|-----|
| C03 | 870    | 555    | 16     | 1 | 3/6 |
| C04 | 870    | 555    | 16     | 1 | 3/6 |
| C20 | 467    | 535    | 16     | 1 | 3/6 |
| C40 | 713    | 496    | 16     | 1 | 3/6 |
| C60 | 467    | 150    | 16     | 1 | 3/6 |
| C61 | 467    | 74     | 16     | 2 | 3/6 |

# 1

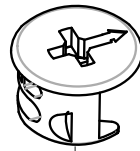
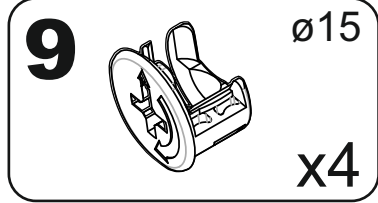


# 2

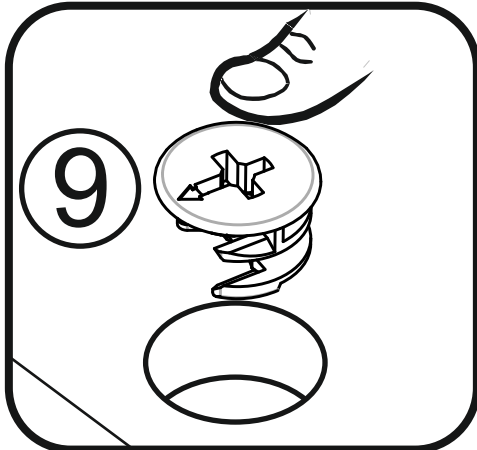
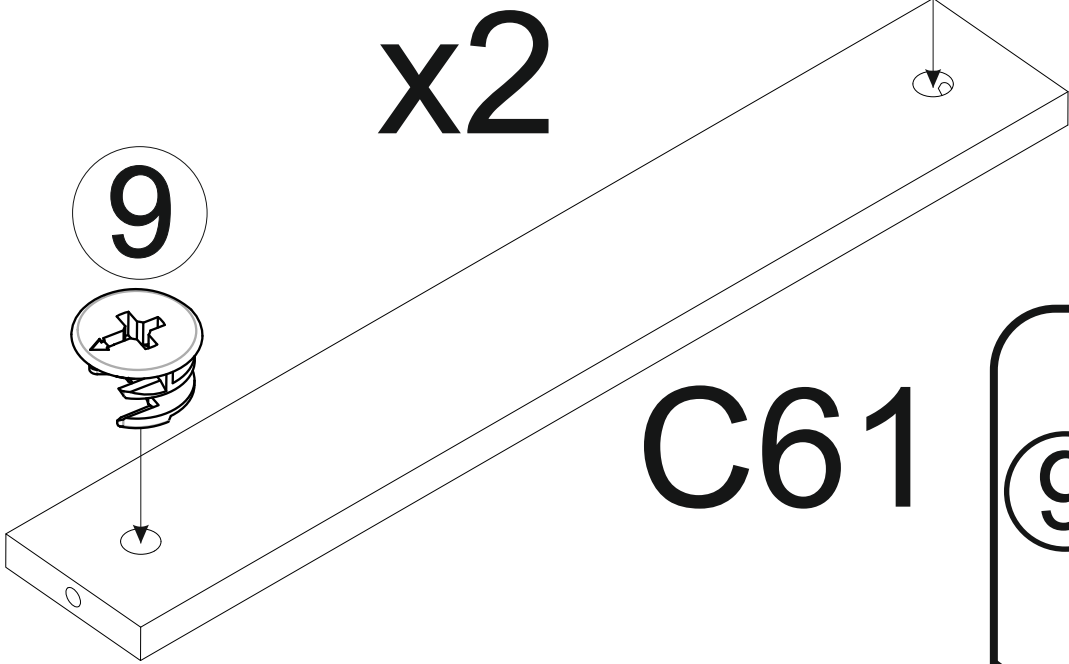


**3**

**9**

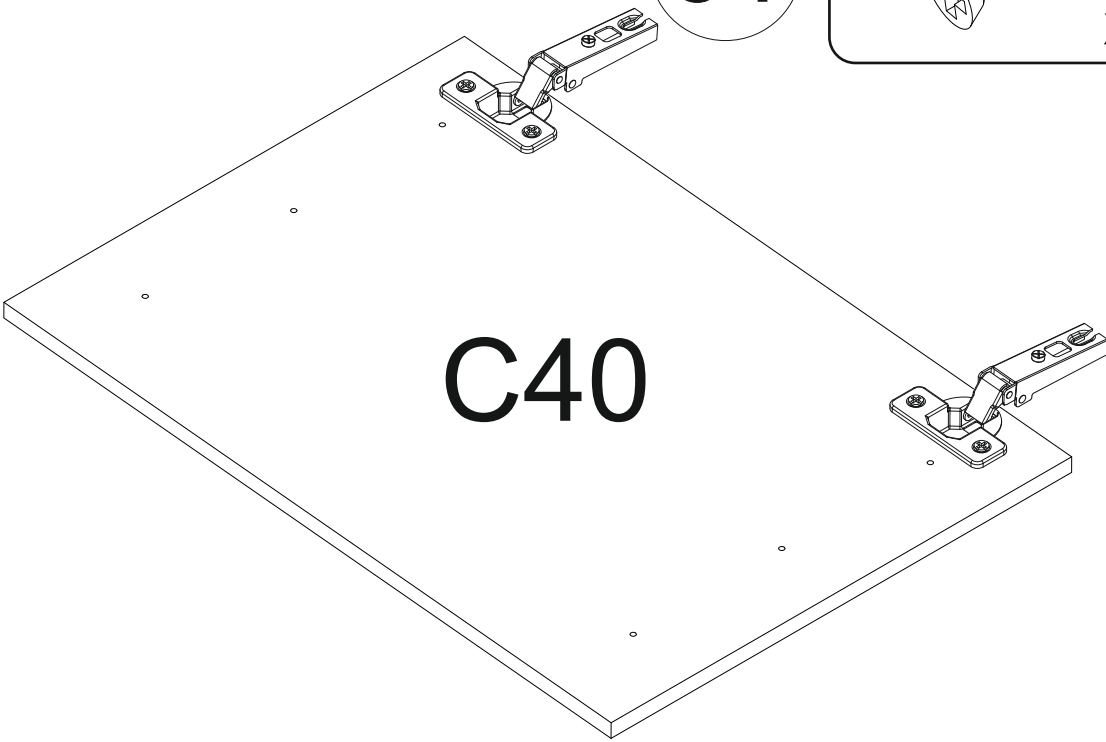
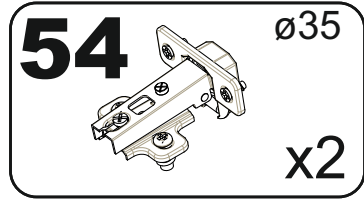
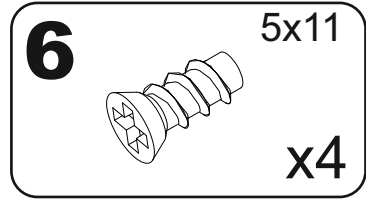


x2

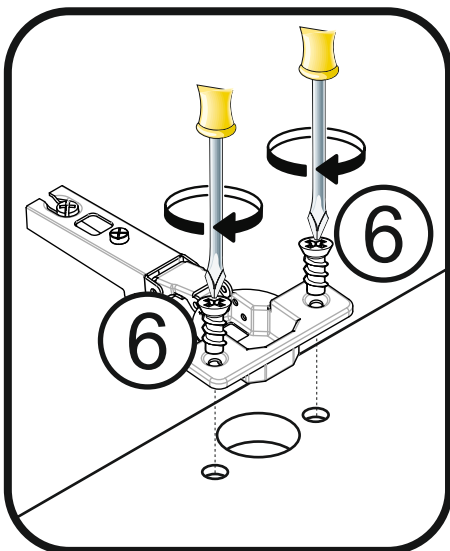


**4**

**54**

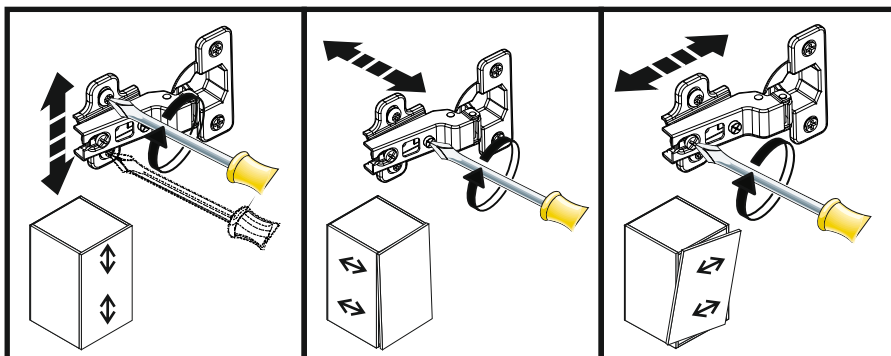
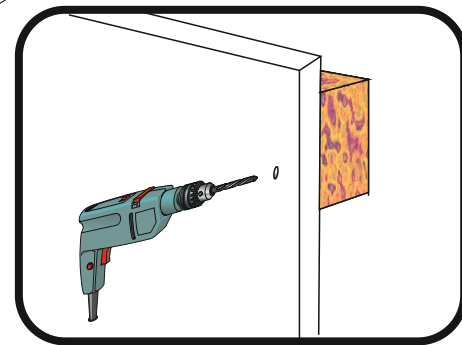
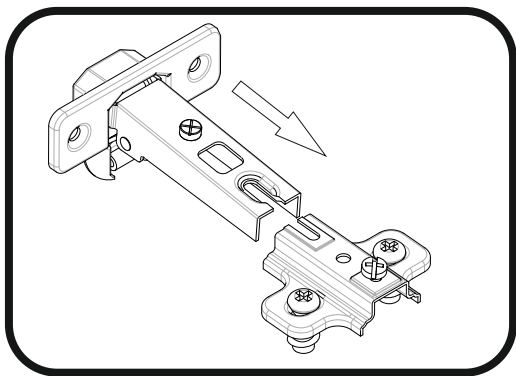
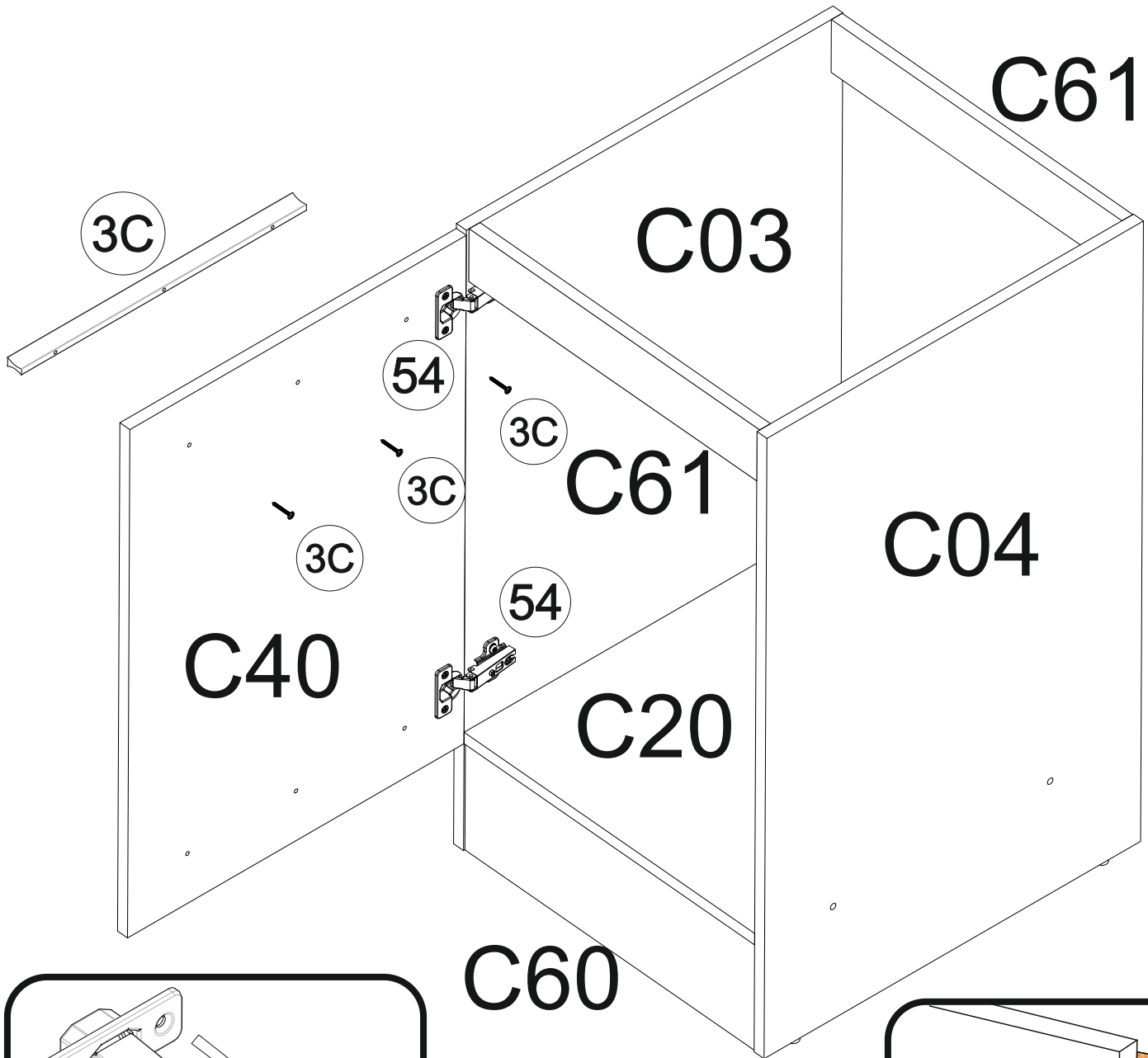
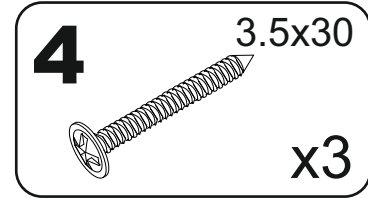
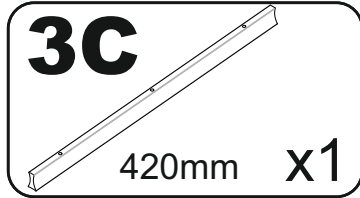


**54**

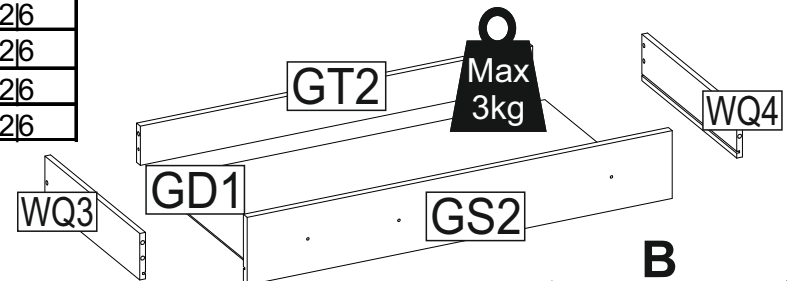
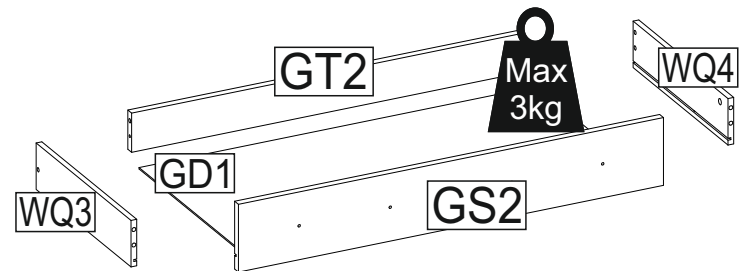
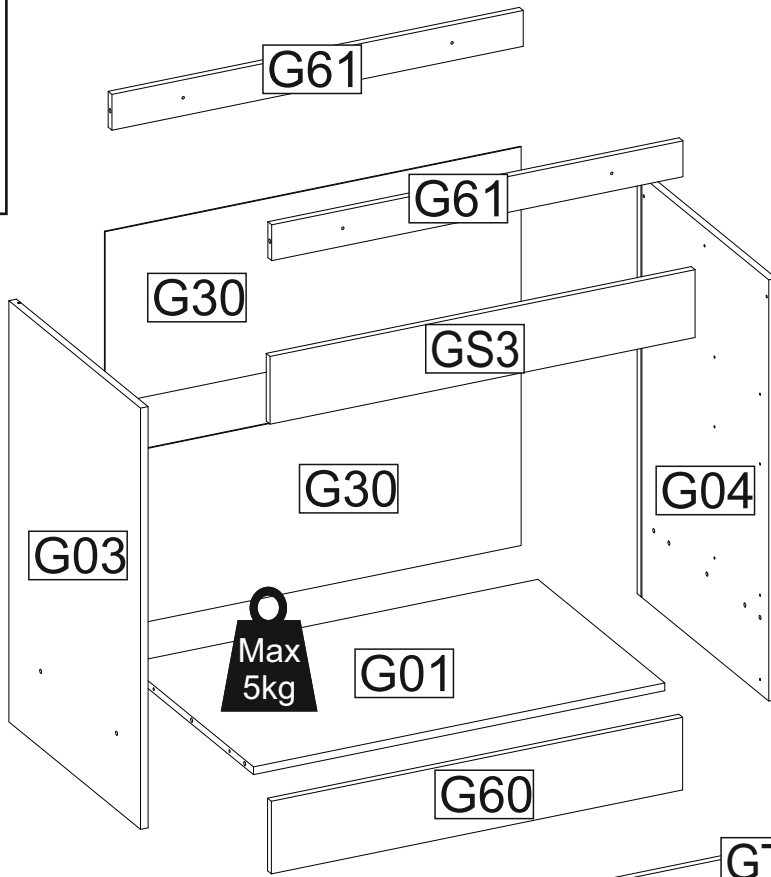




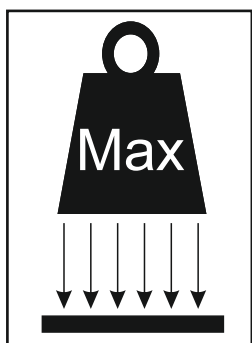
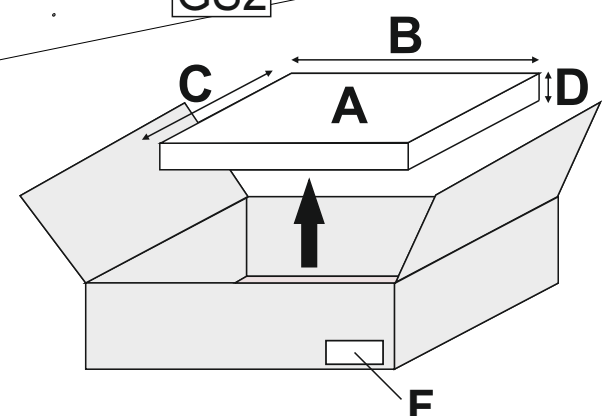
7



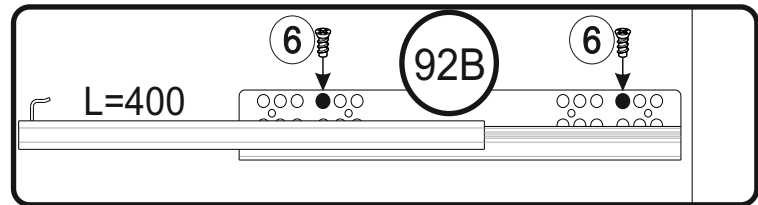
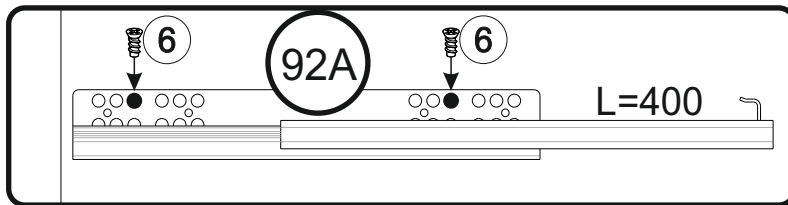
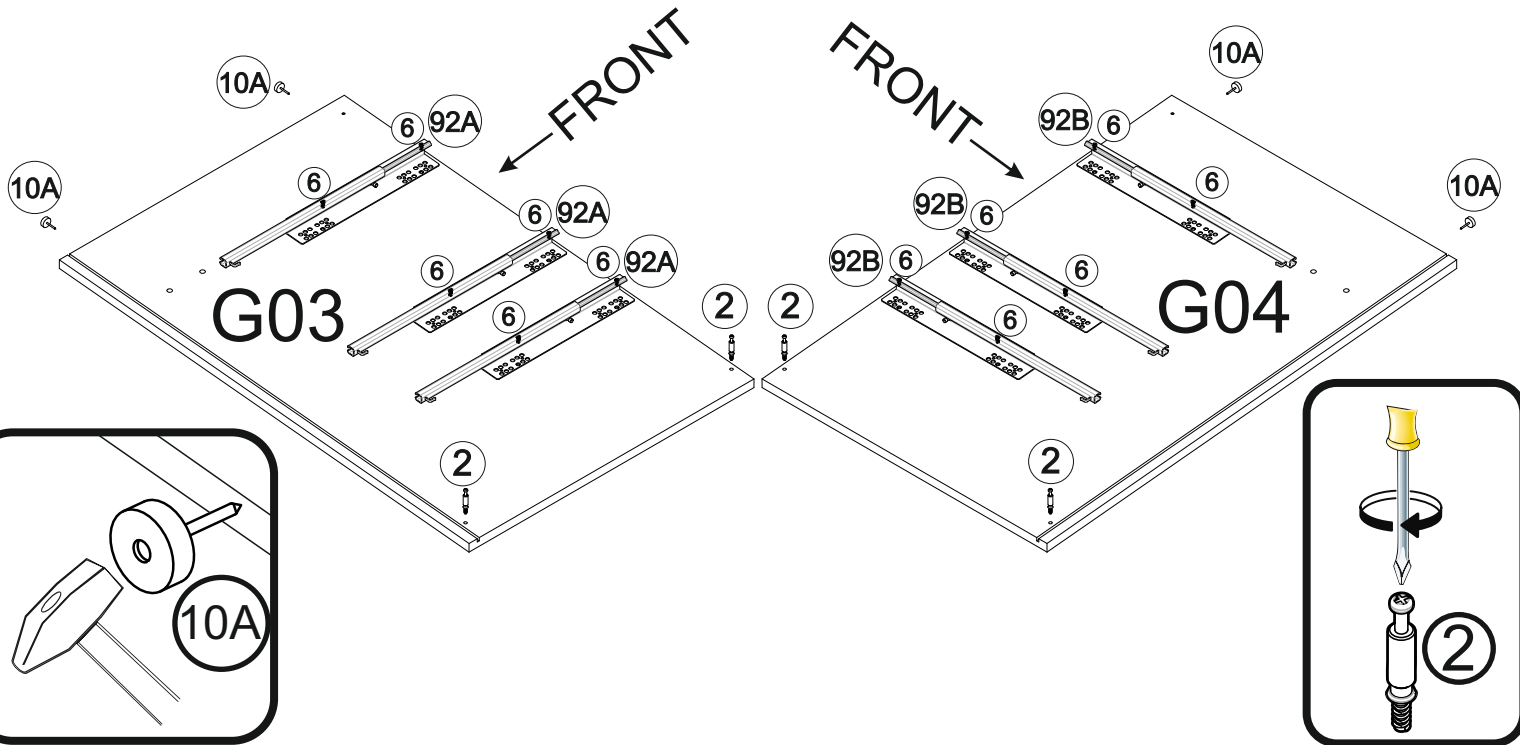
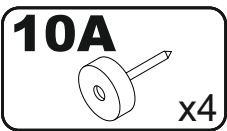
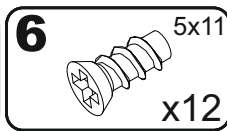
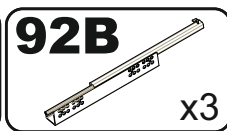
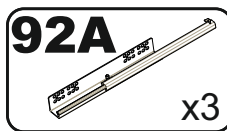
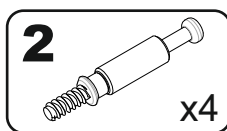
# G



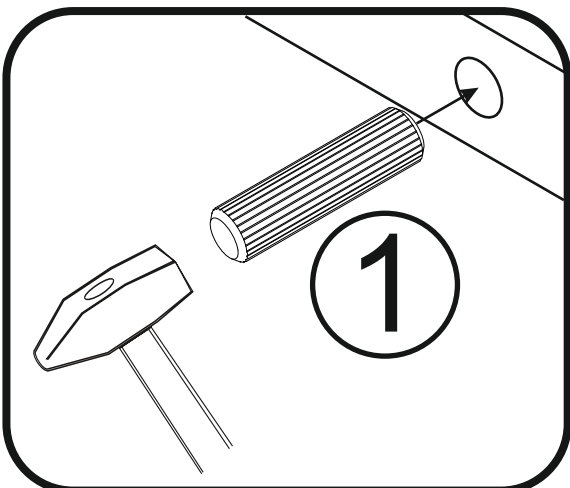
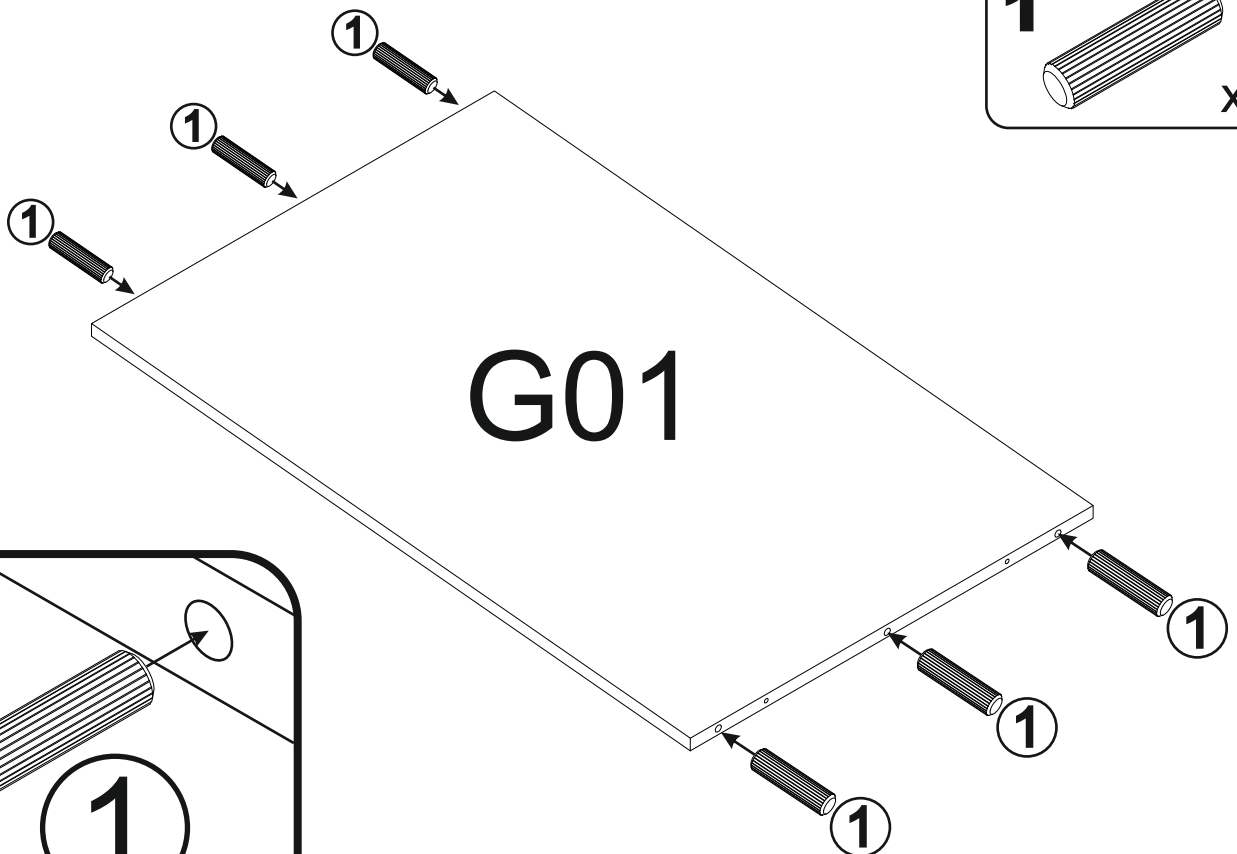
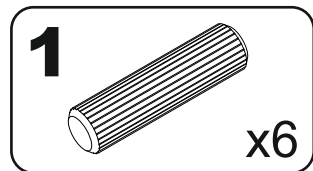
| A   | B (mm) | C (mm) | D (mm) | E | F   |
|-----|--------|--------|--------|---|-----|
| G01 | 867    | 535    | 16     | 1 | 2/6 |
| G03 | 870    | 555    | 16     | 1 | 2/6 |
| G04 | 870    | 555    | 16     | 1 | 2/6 |
| G30 | 877    | 358    | 3      | 2 | 2/6 |
| G60 | 867    | 150    | 16     | 1 | 2/6 |
| G61 | 867    | 16     | 74     | 2 | 2/6 |
| GD1 | 837    | 403    | 3      | 3 | 2/6 |
| GS1 | 896    | 283    | 16     | 1 | 2/6 |
| GS2 | 896    | 140    | 16     | 2 | 2/6 |
| GS3 | 896    | 140    | 16     | 1 | 2/6 |
| GT1 | 827    | 177    | 16     | 1 | 2/6 |
| GT2 | 827    | 81     | 16     | 2 | 2/6 |
| WQ3 | 400    | 96     | 12     | 4 | 2/6 |
| WQ4 | 400    | 96     | 12     | 4 | 2/6 |



# 1



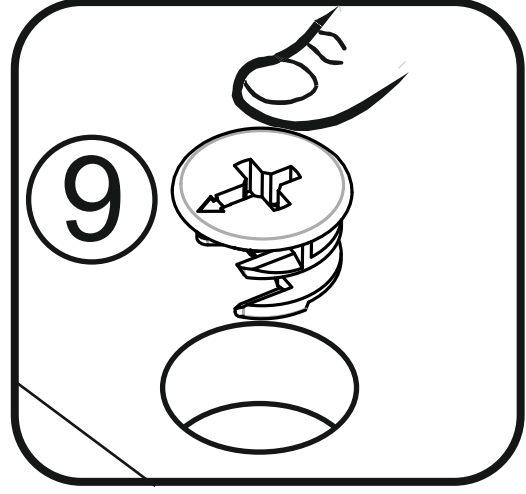
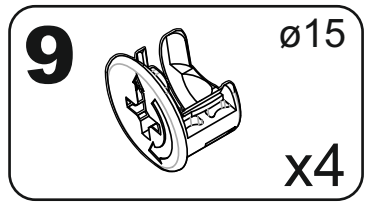
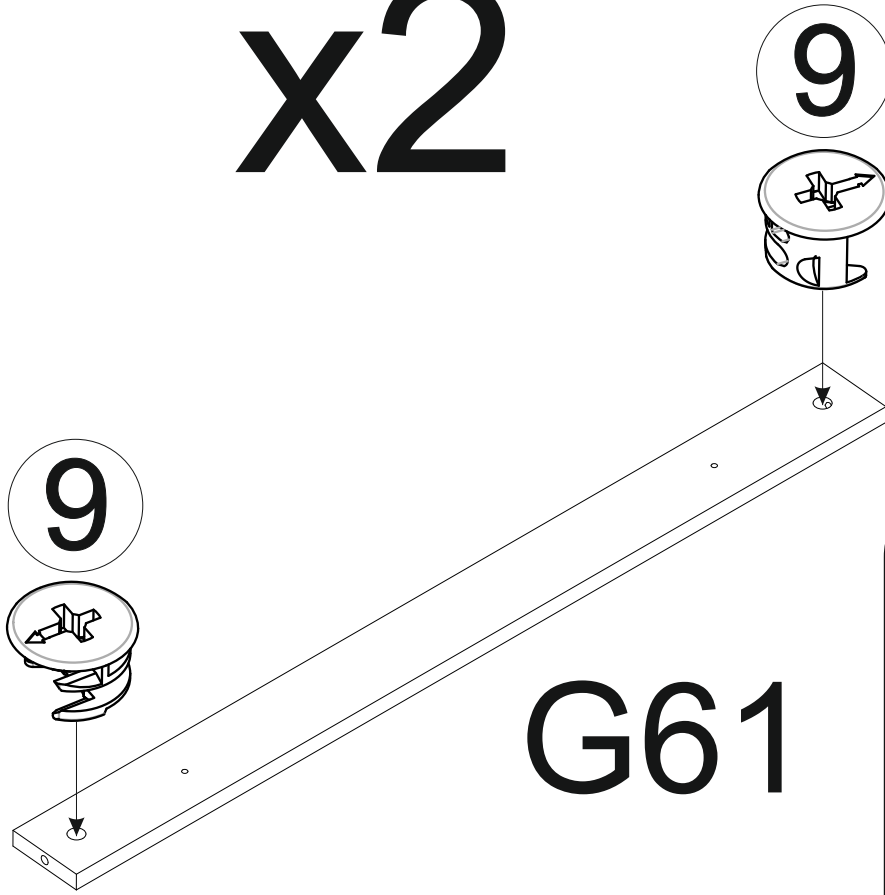
# 2



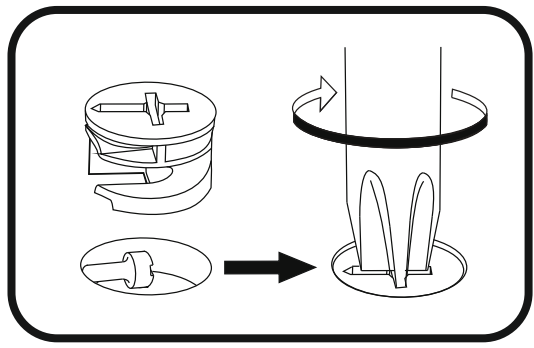
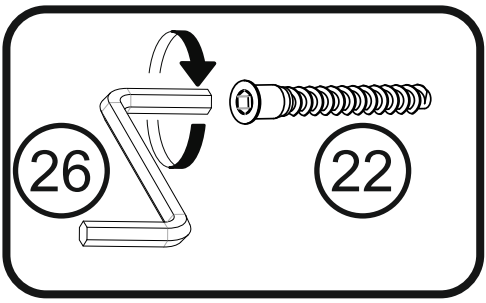
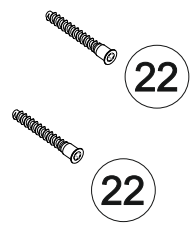
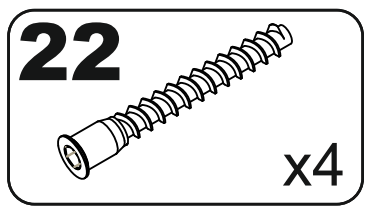
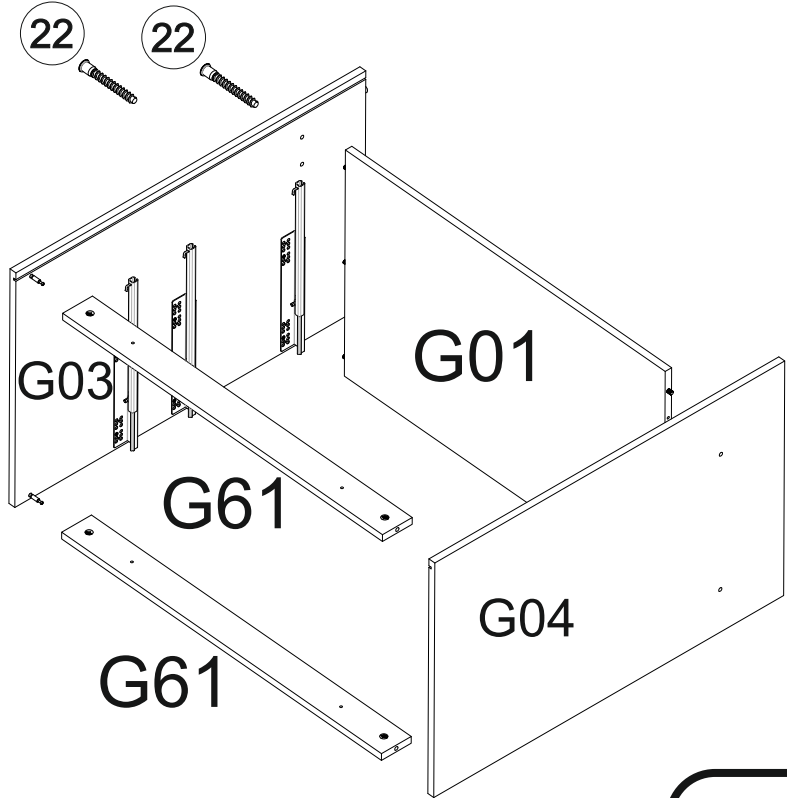


3

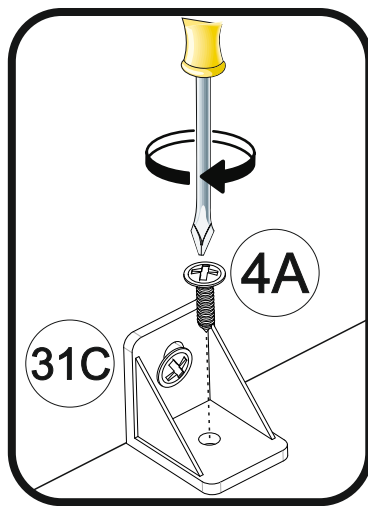
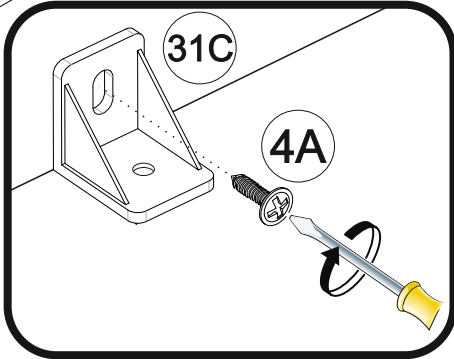
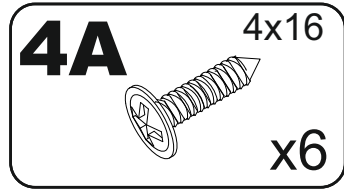
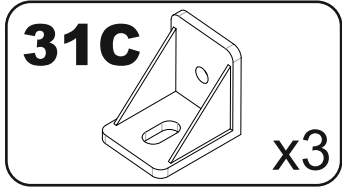
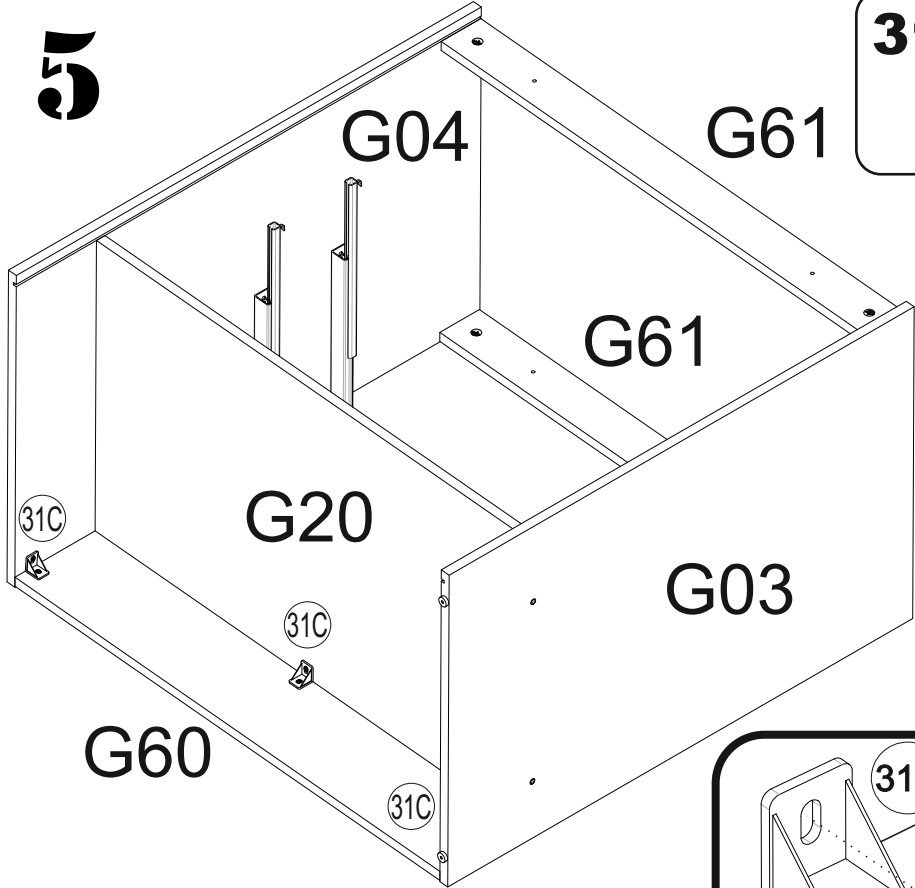
x2



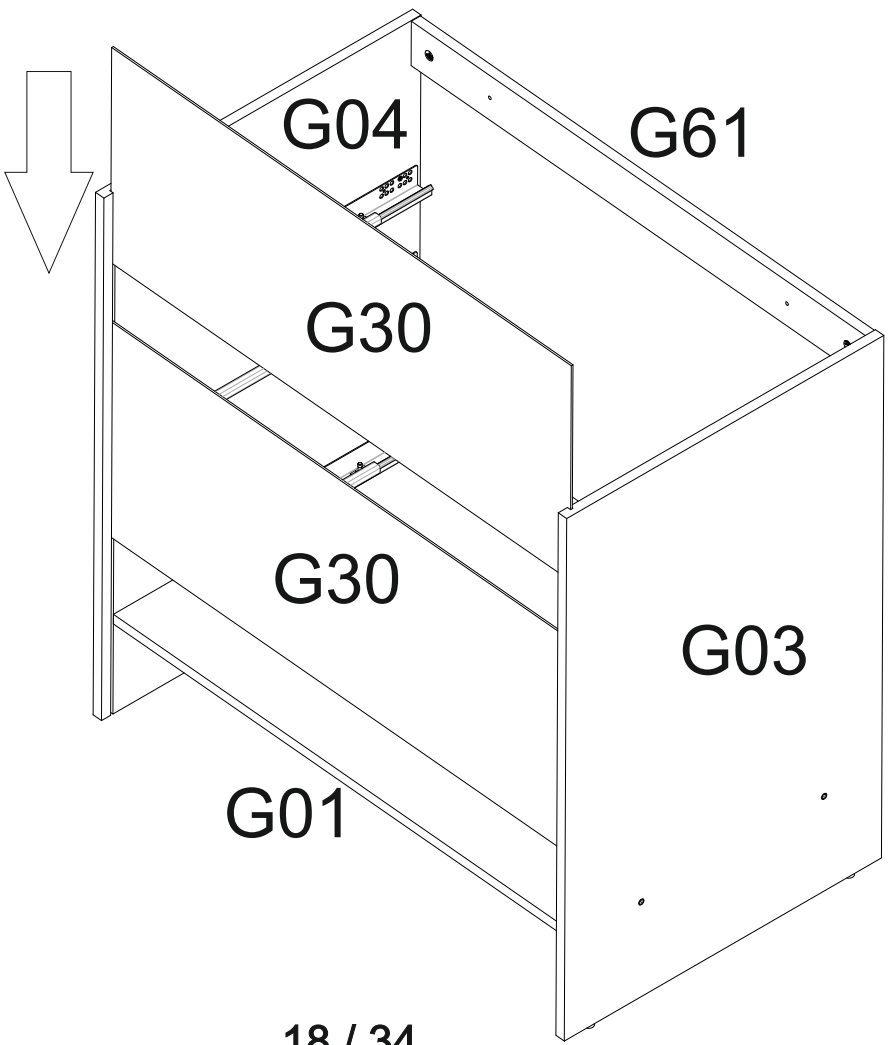
4



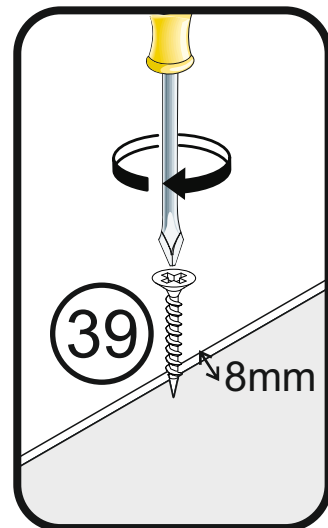
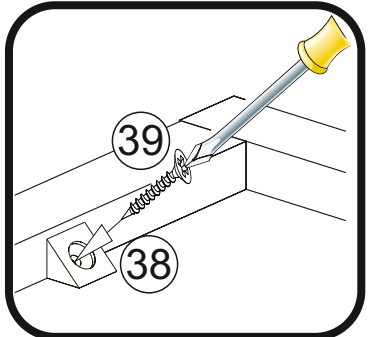
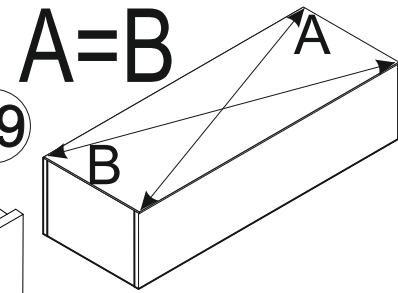
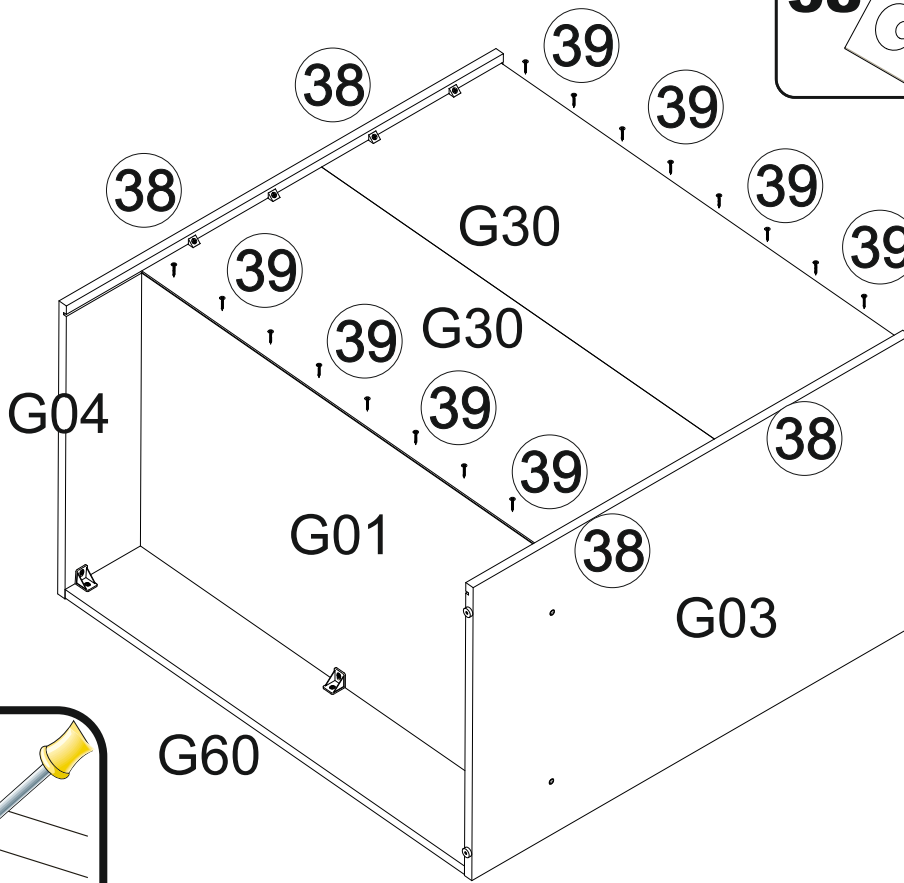
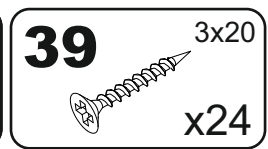
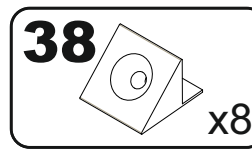
**5**



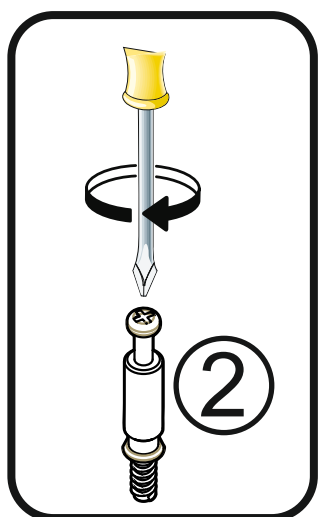
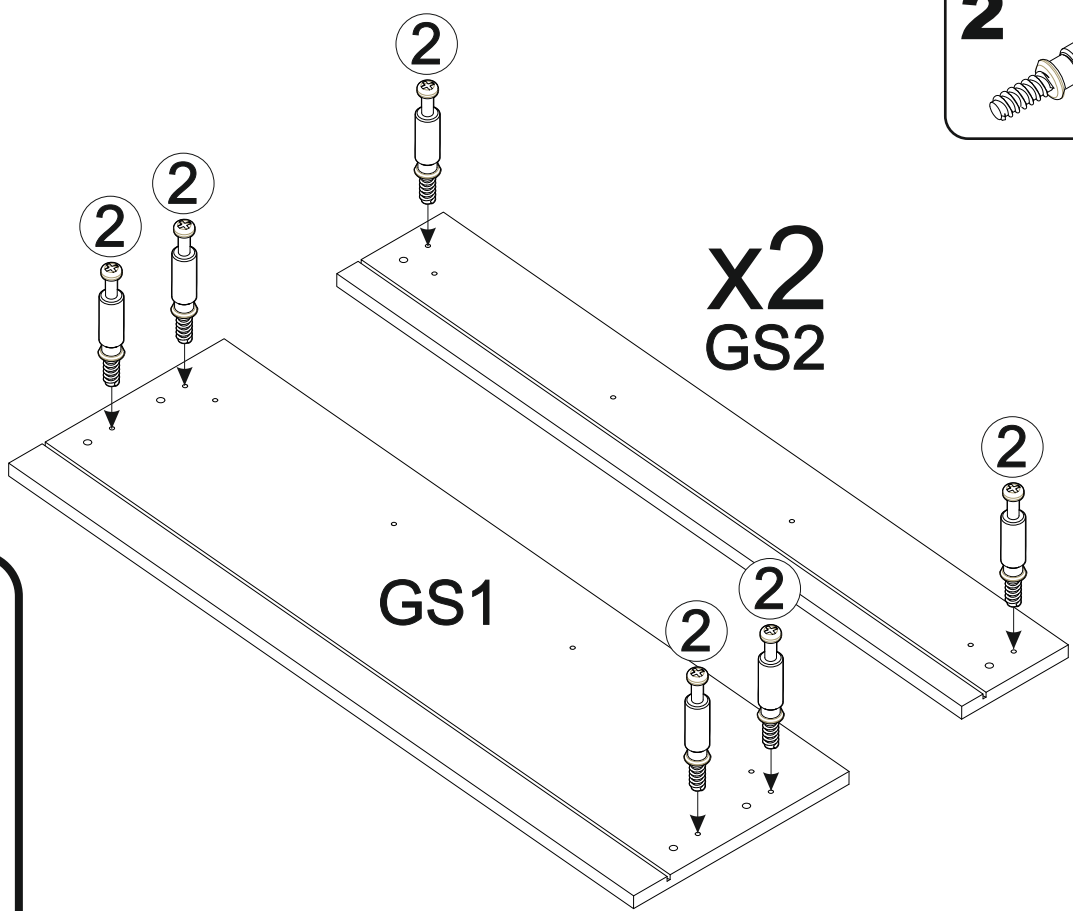
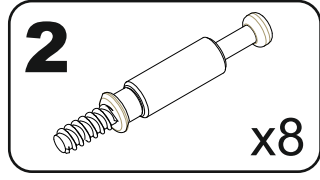
**6**



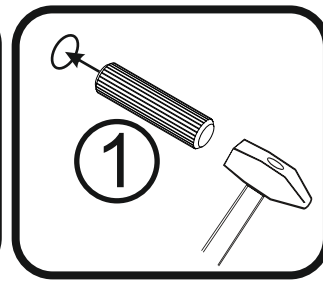
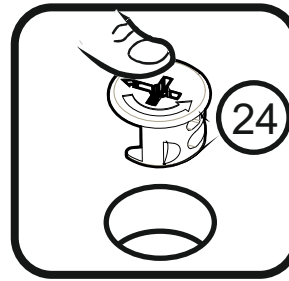
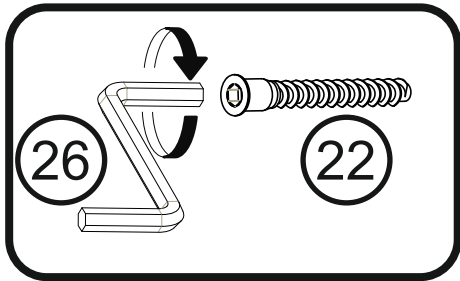
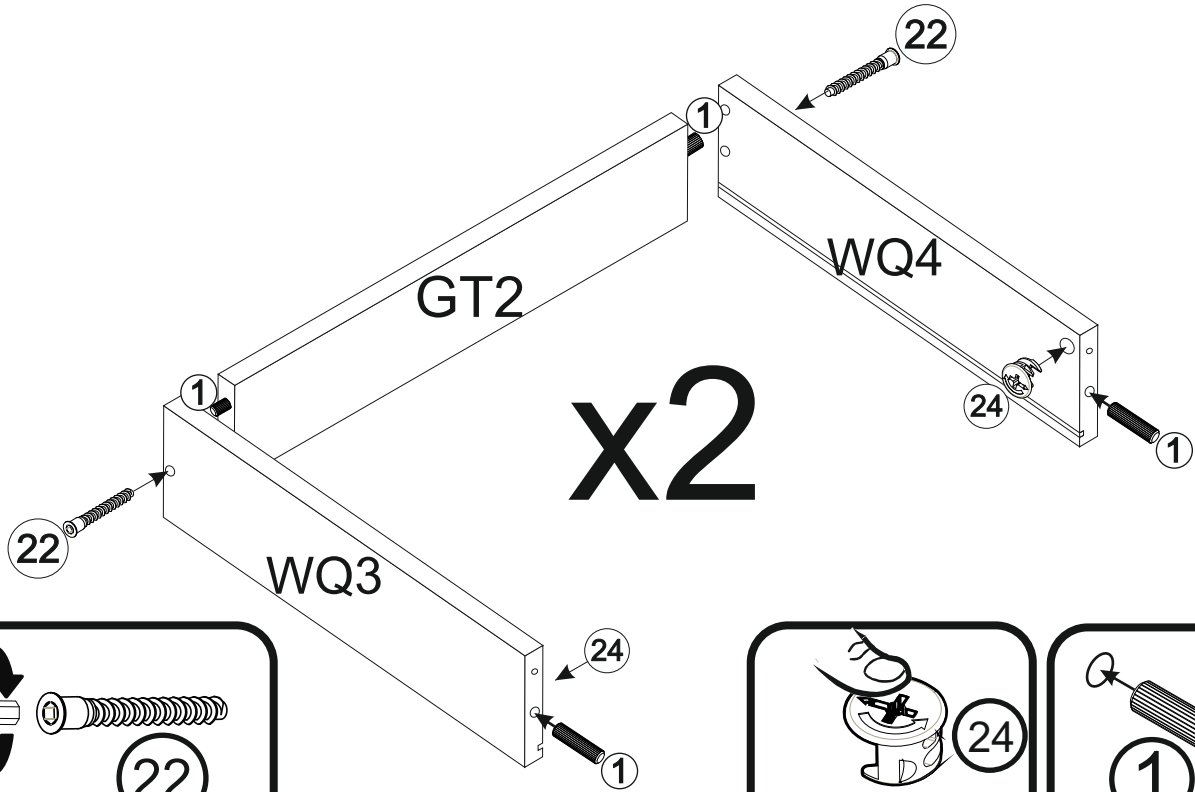
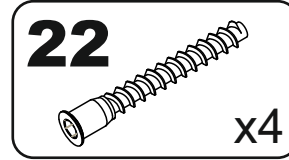
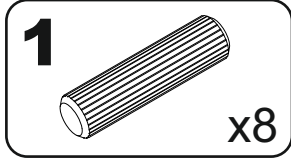
7



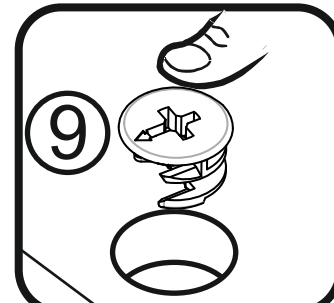
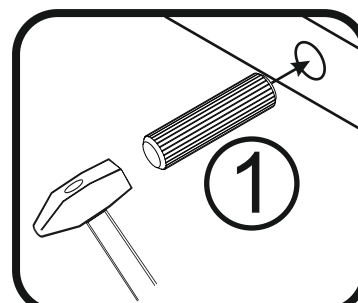
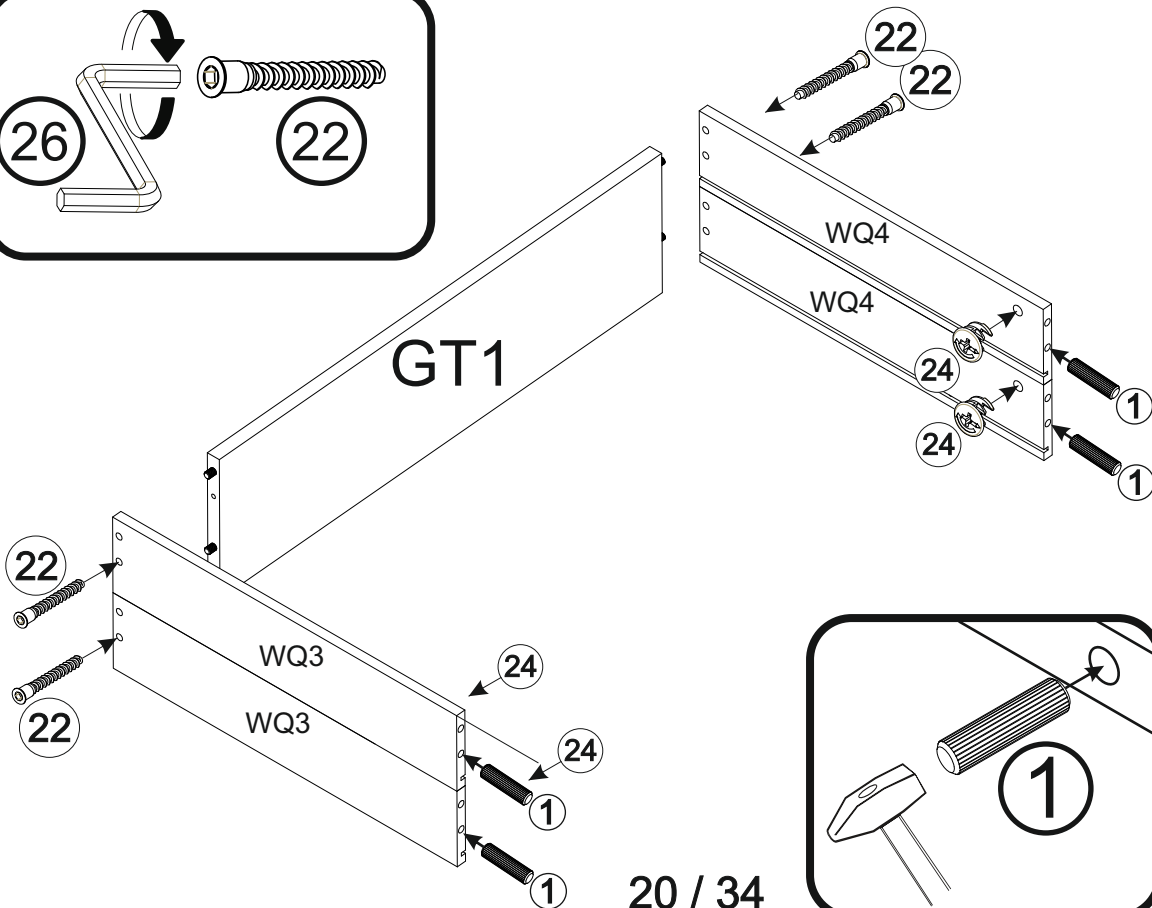
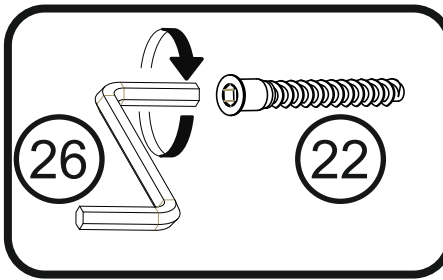
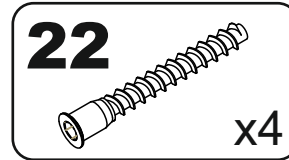
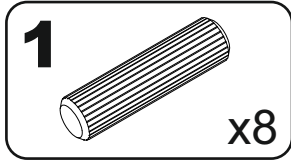
8



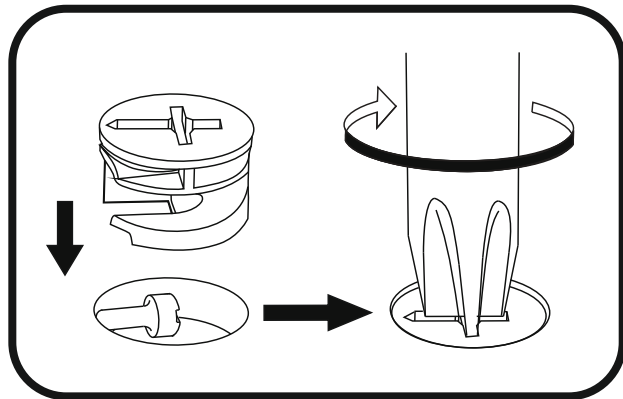
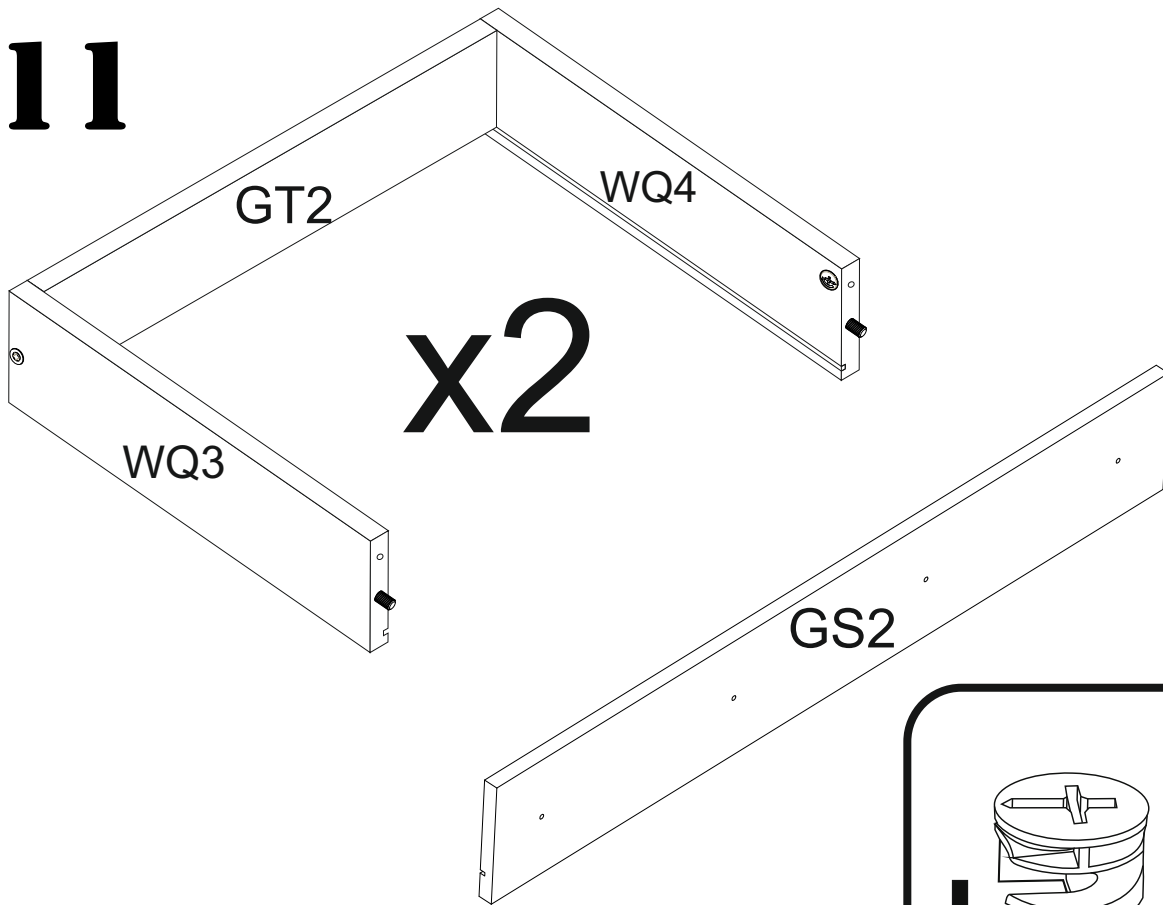
# 9



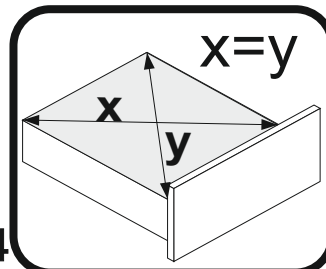
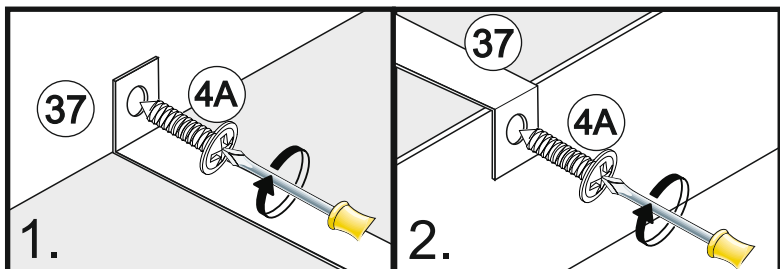
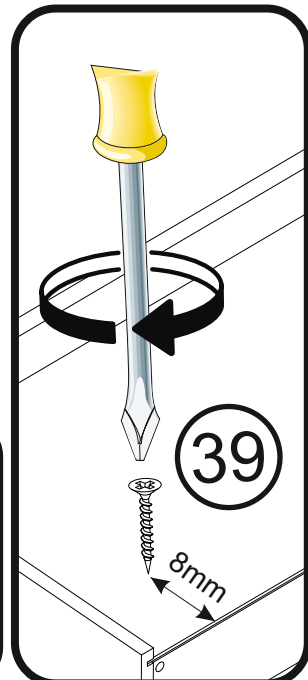
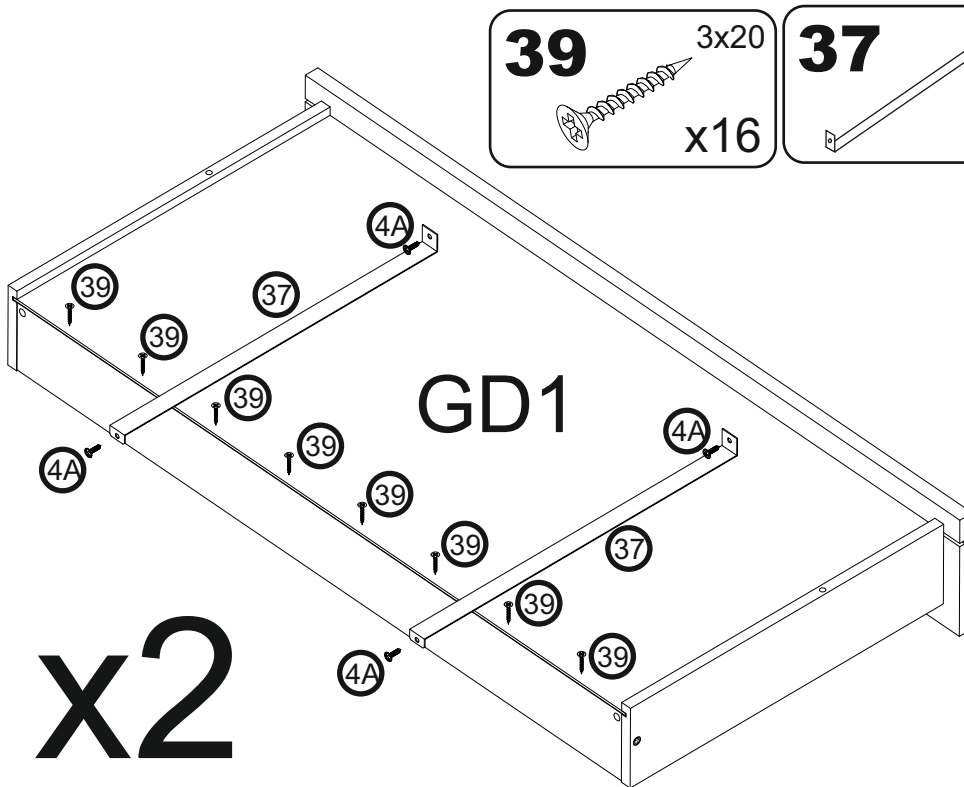
# 10



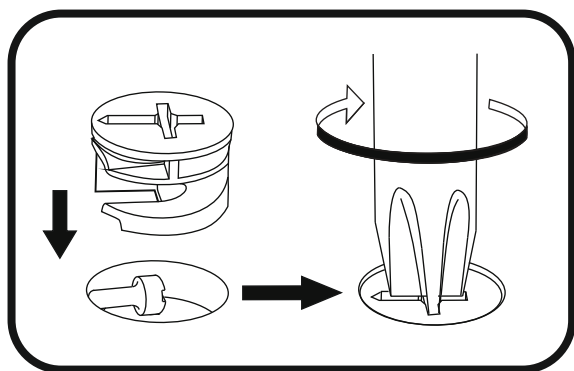
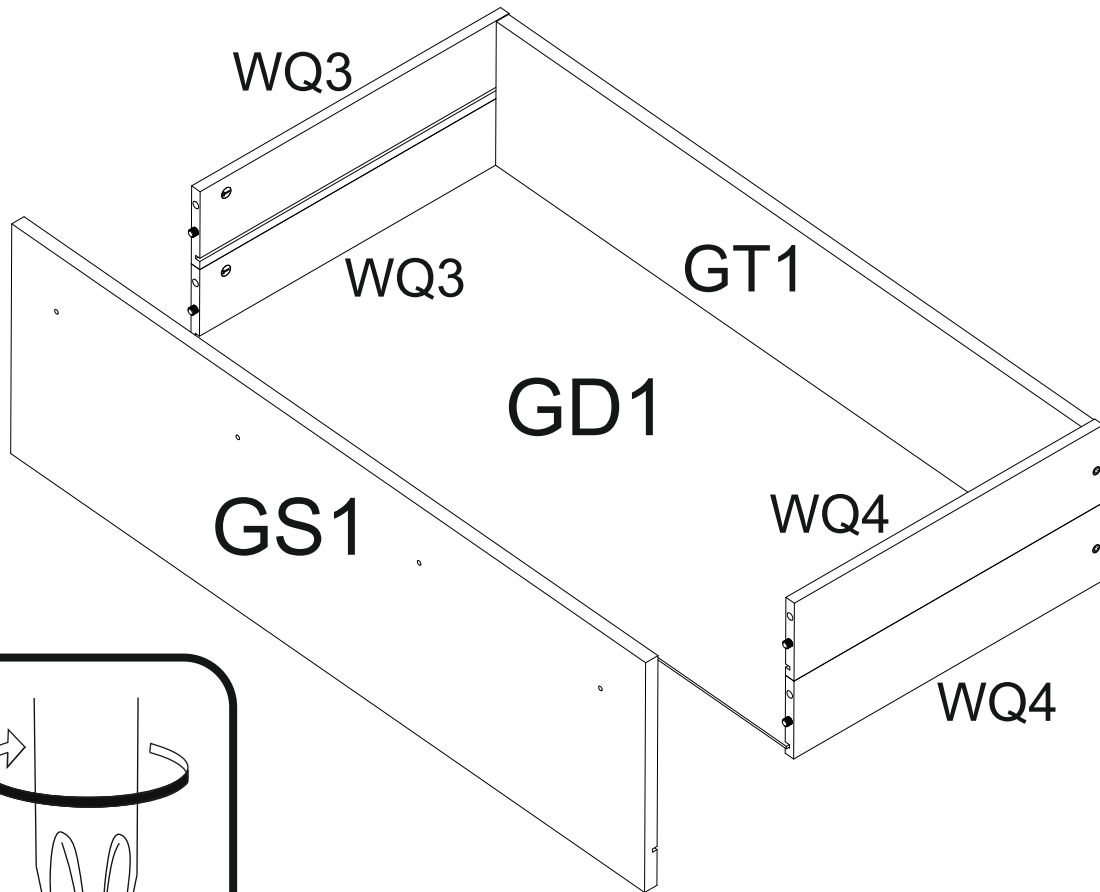
# 11



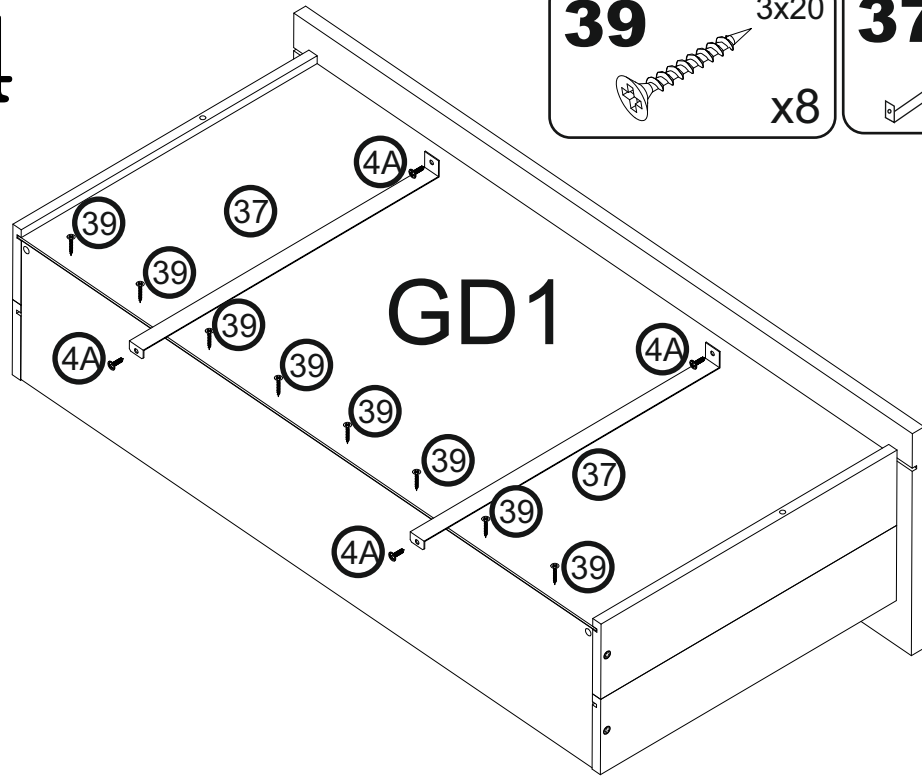
# 12



# 13



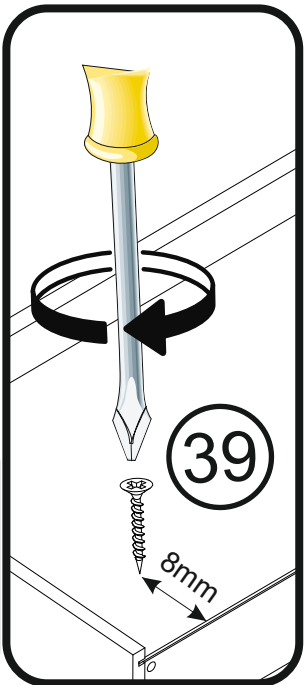
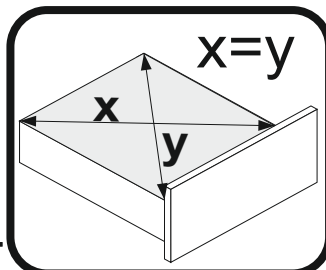
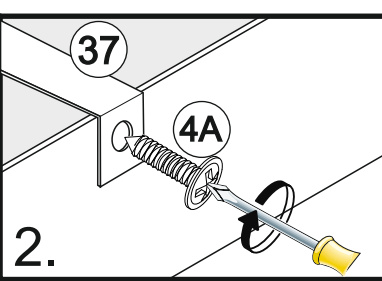
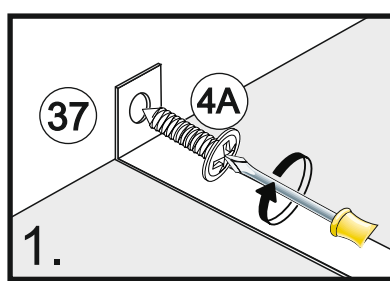
# 14



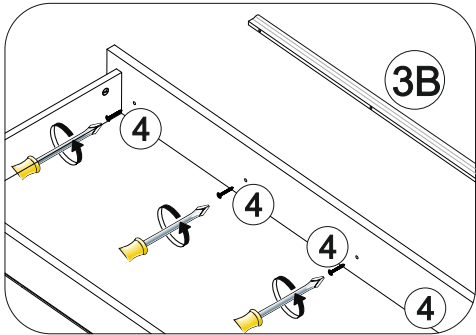
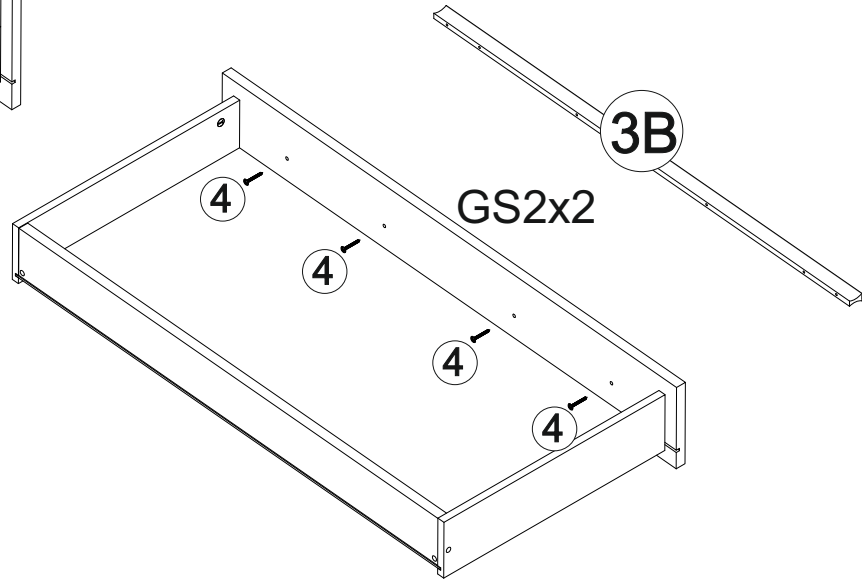
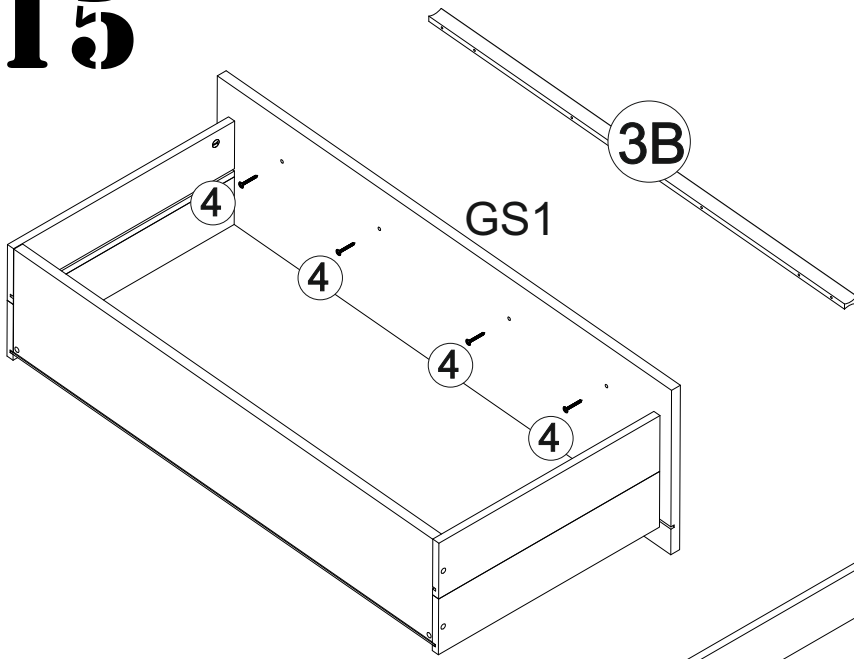
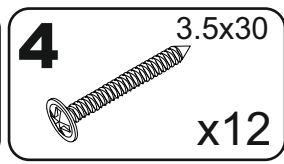
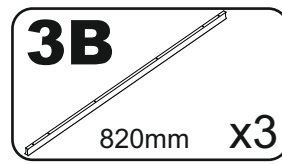
**39** 3x20  
x8

**37**  
x2

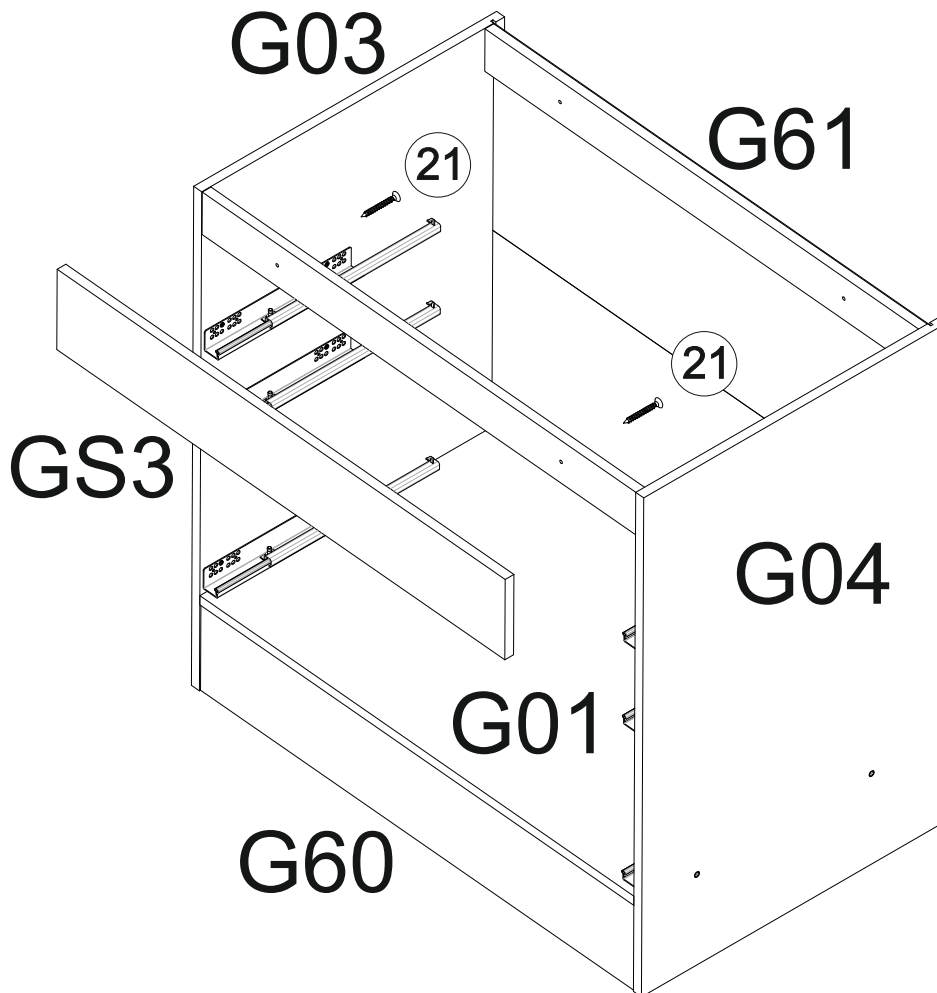
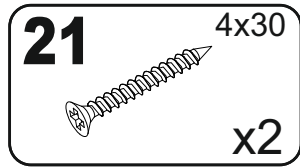
**4A** 4x16  
x4



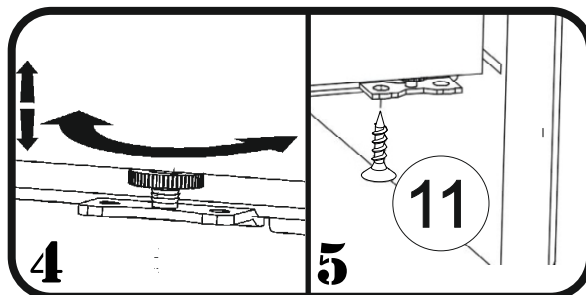
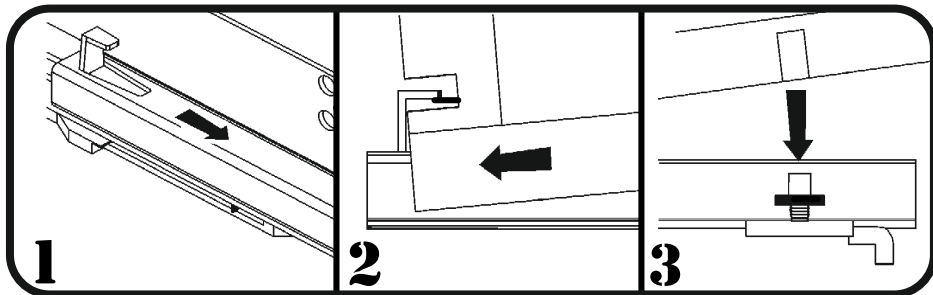
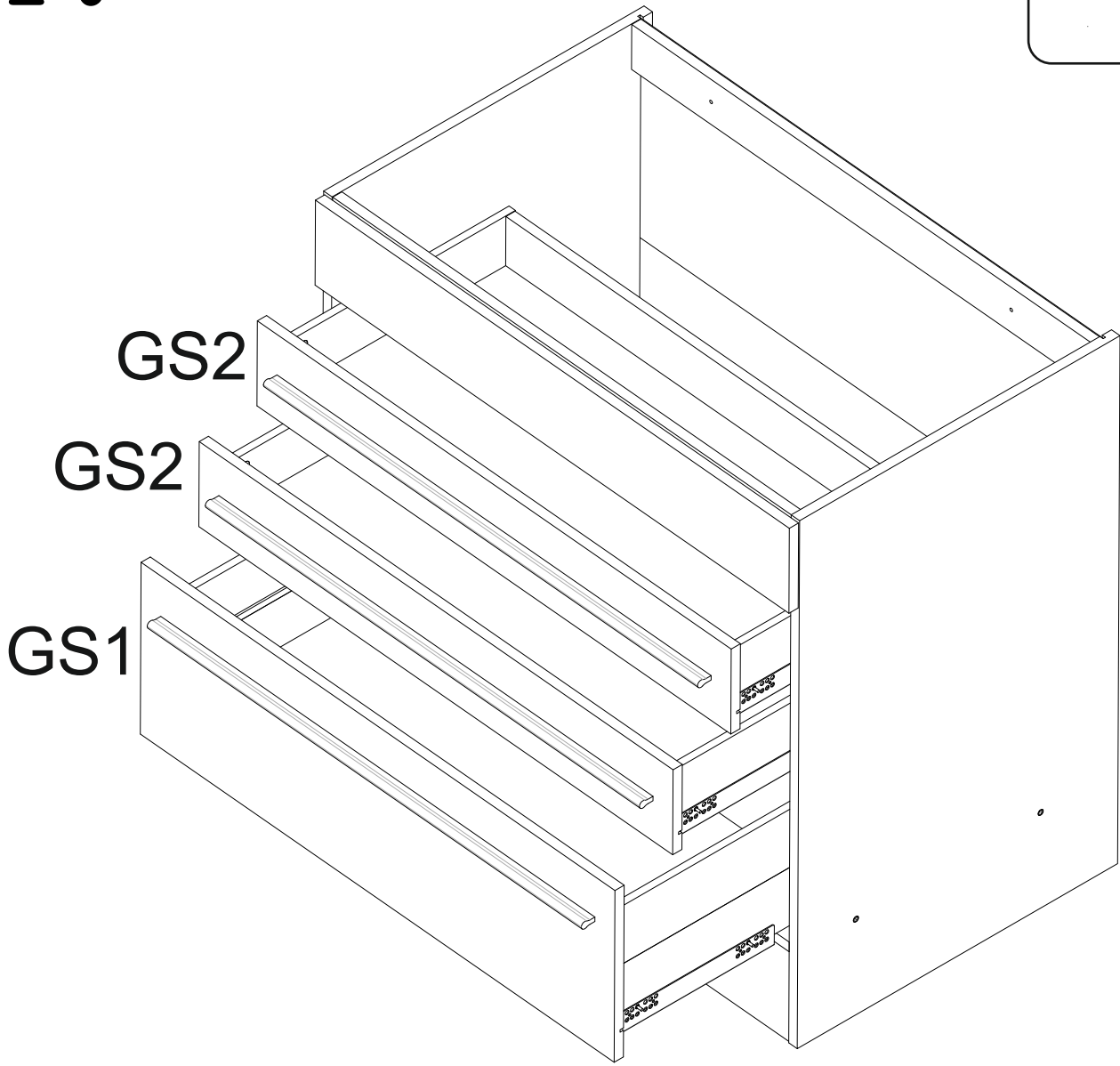
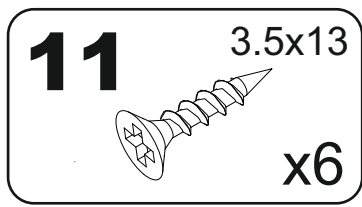
# 15



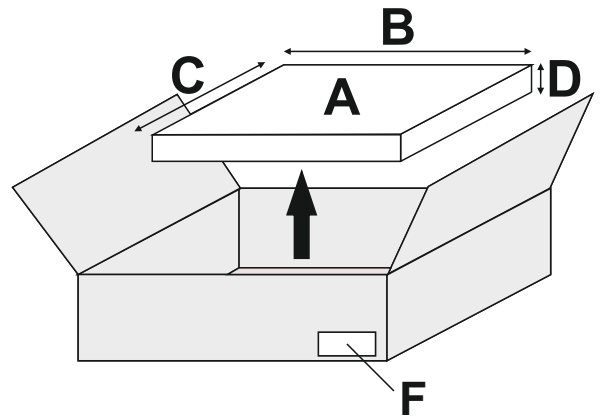
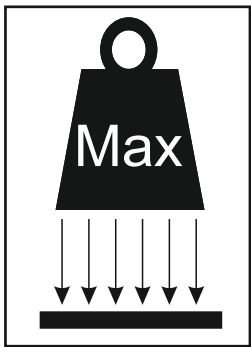
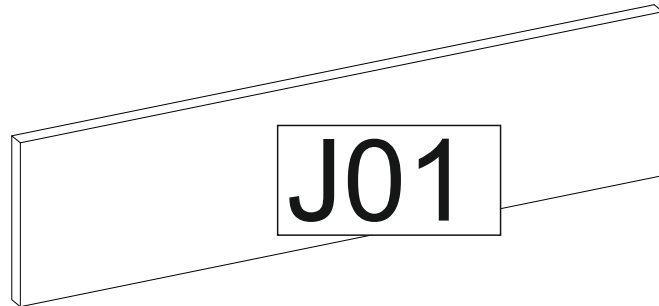
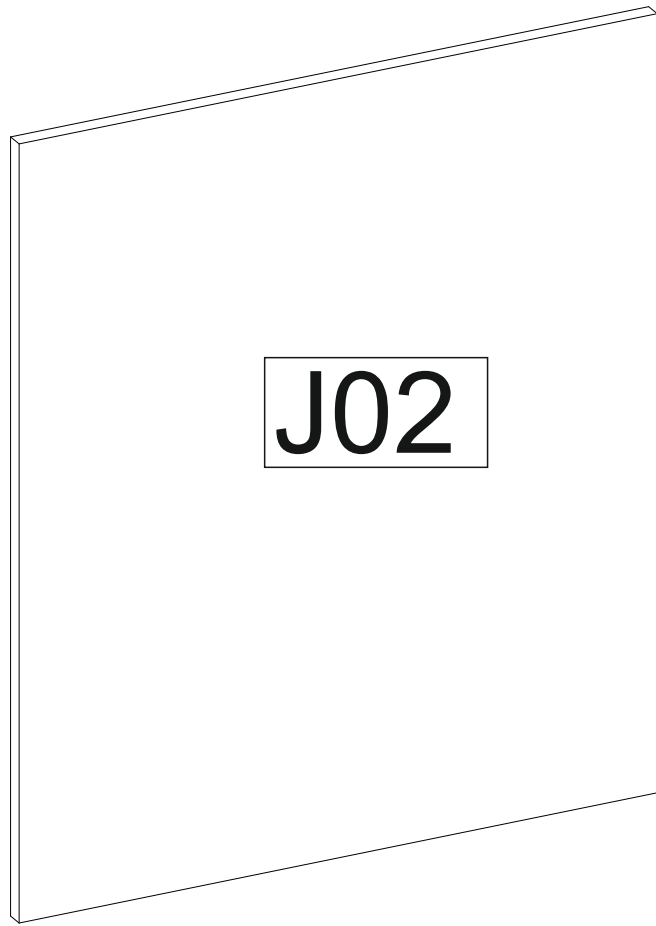
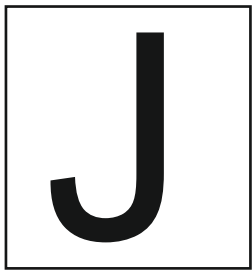
# 16



# 17

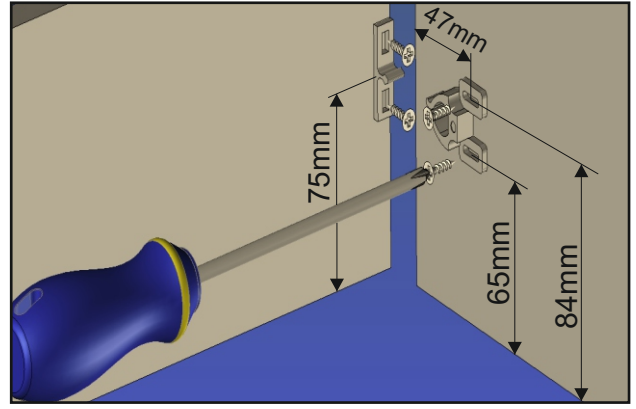
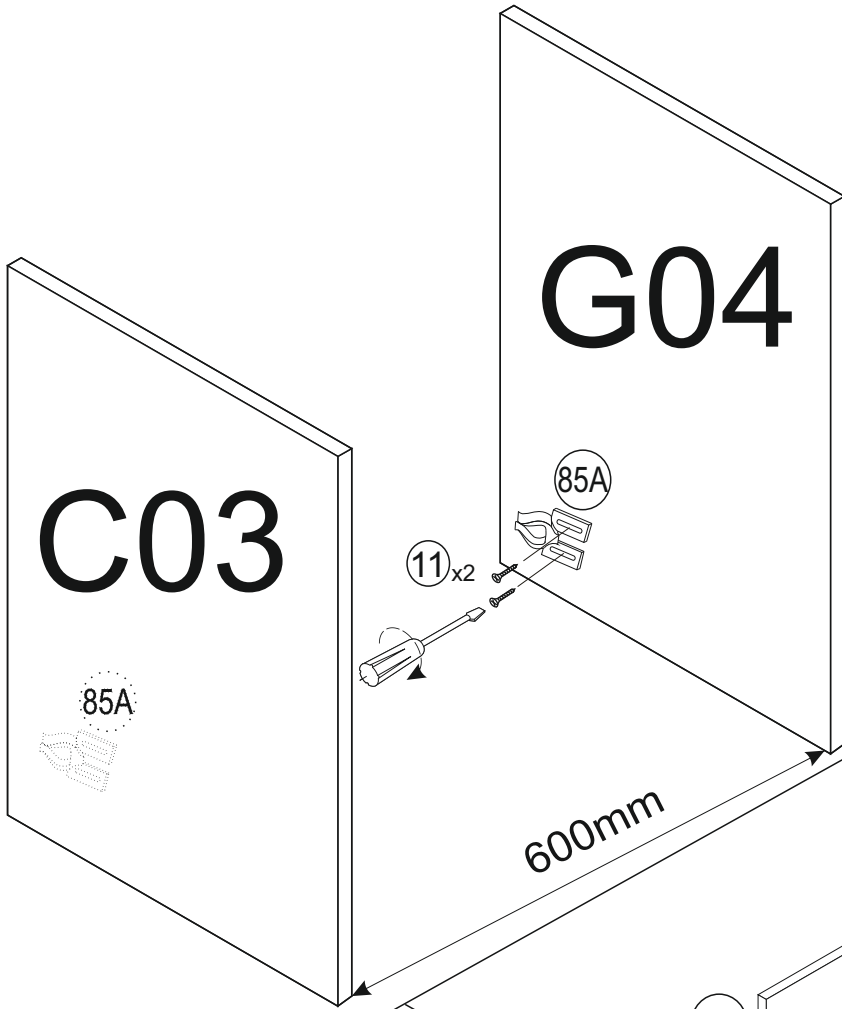




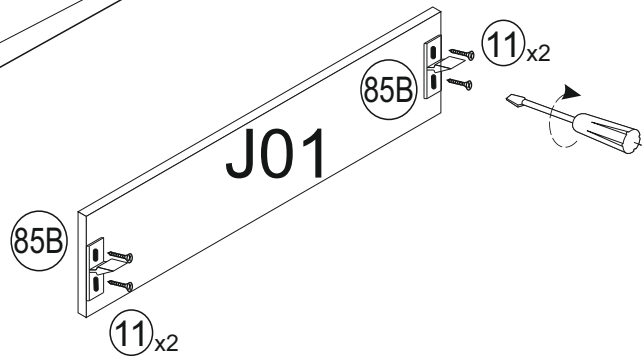


| A   | B_(mm) | C_(mm) | D_(mm) | E | F   |
|-----|--------|--------|--------|---|-----|
| J01 | 600    | 150    | 16     | 1 | 5 6 |
| J02 | 713    | 596    | 16     | 1 | 5 6 |

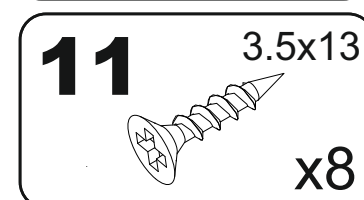
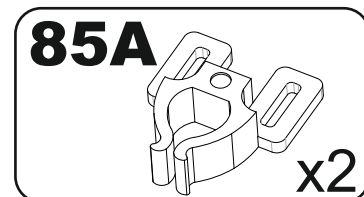
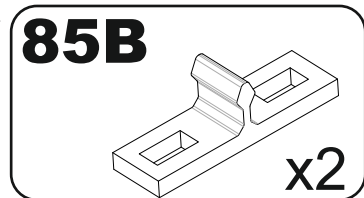
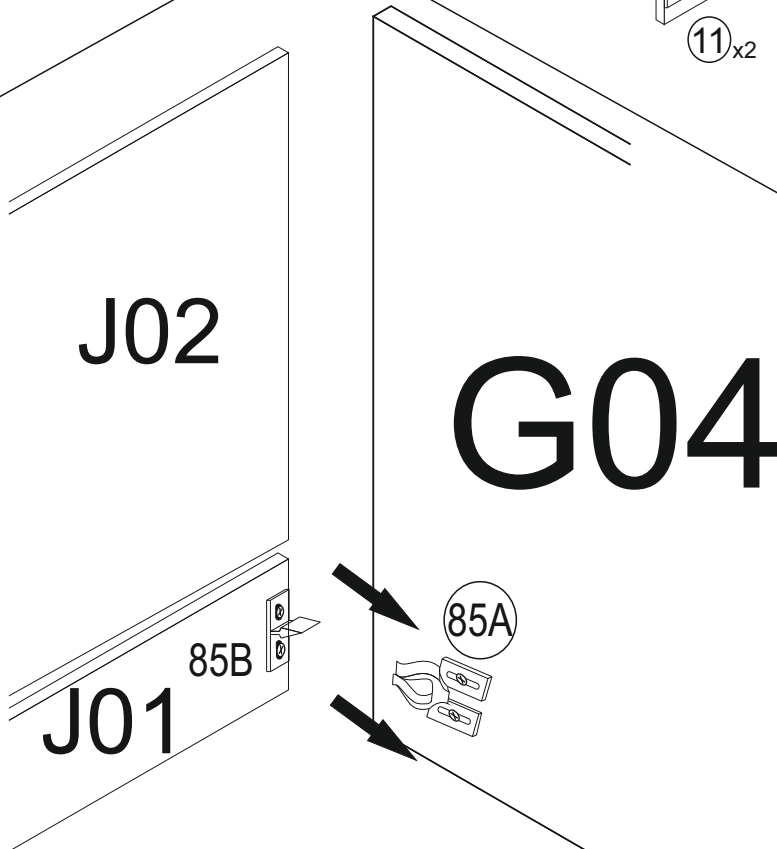
# 1

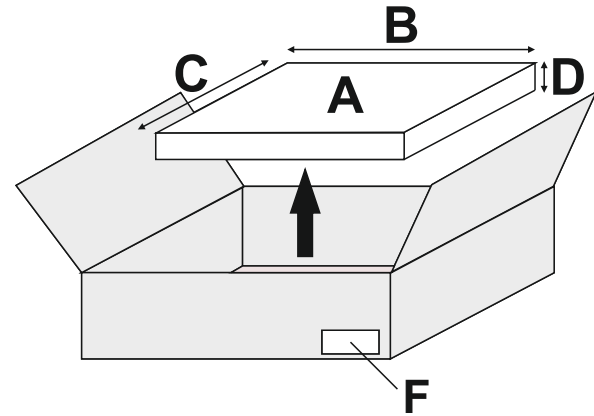
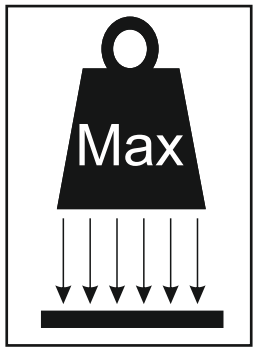
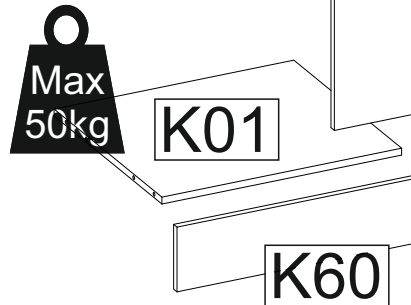
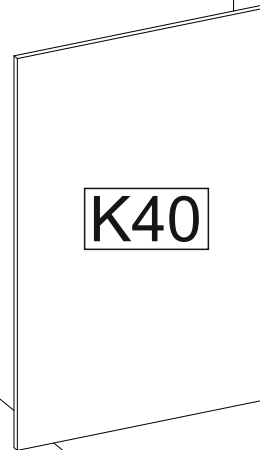
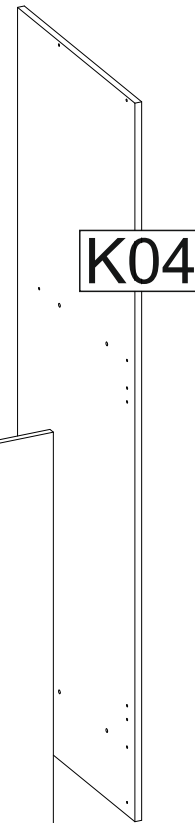
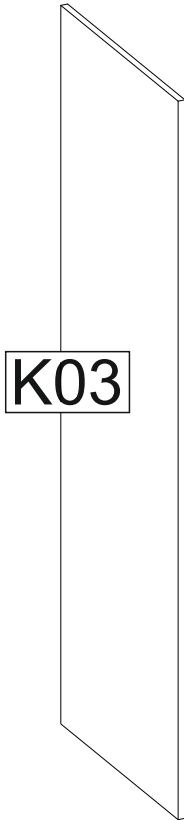
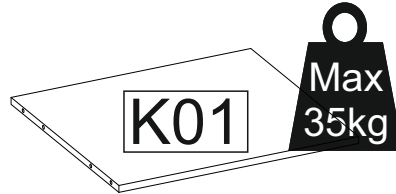
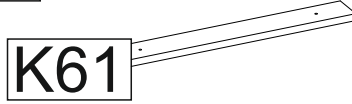
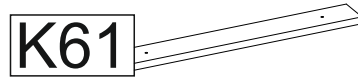
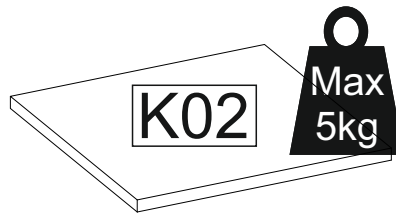
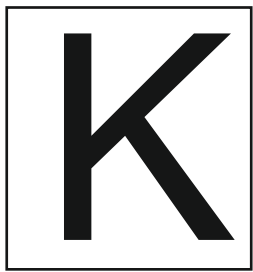


# 2



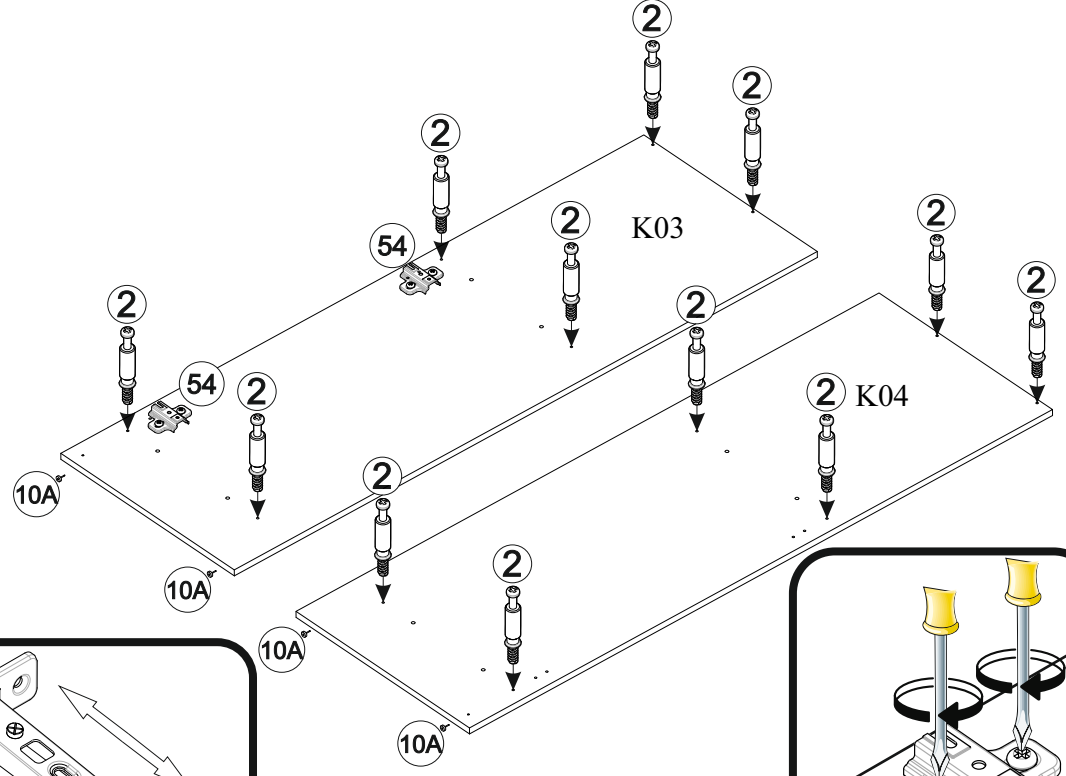
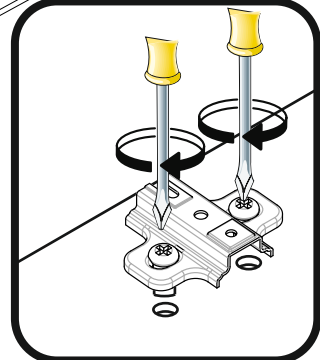
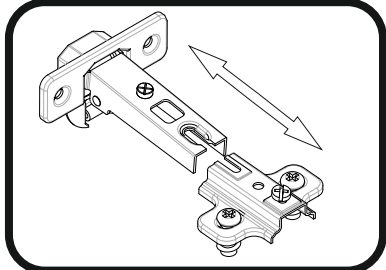
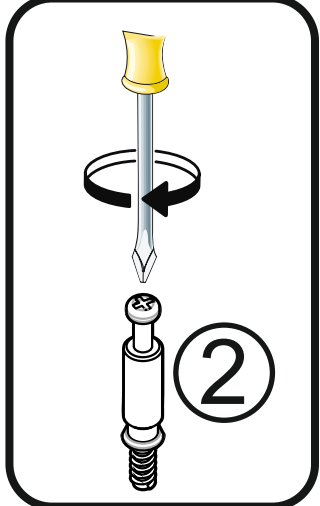
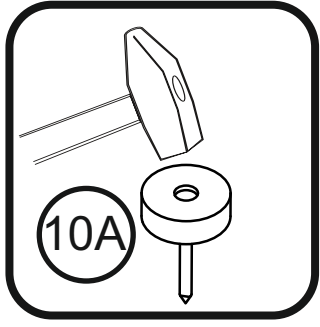
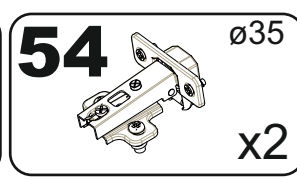
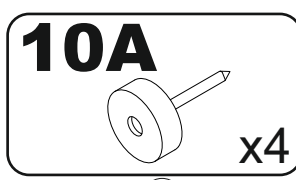
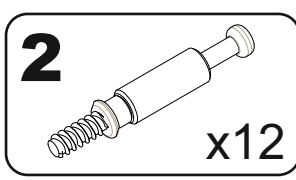
# 3



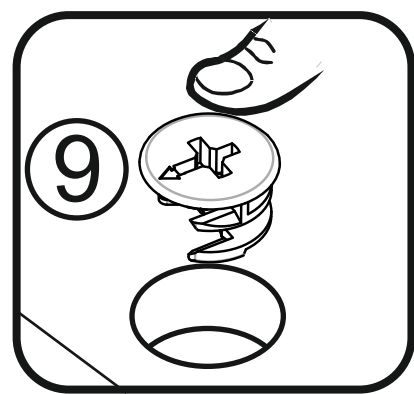
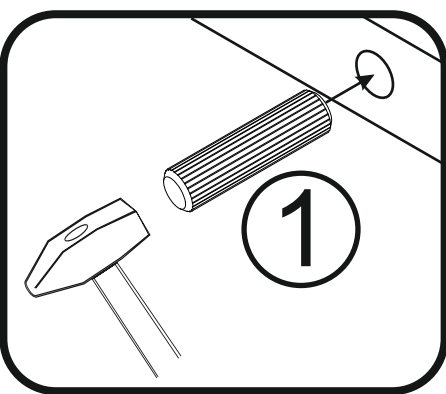
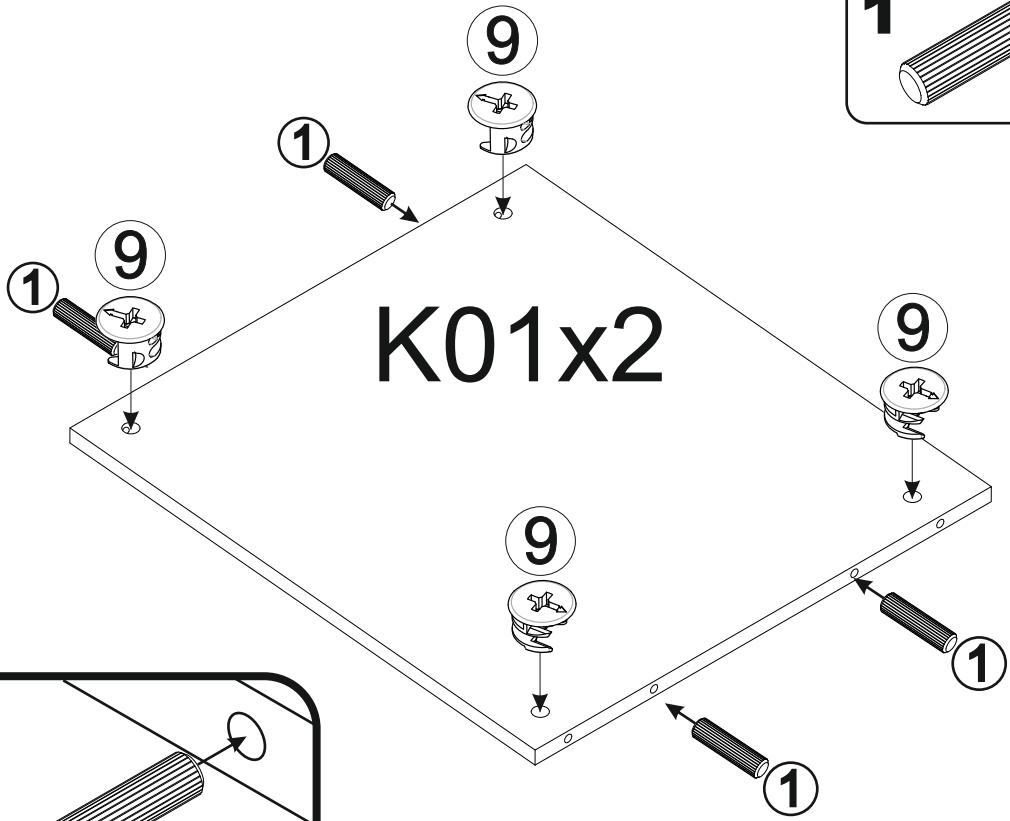
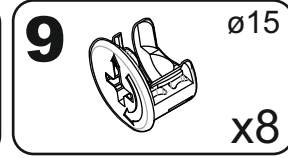
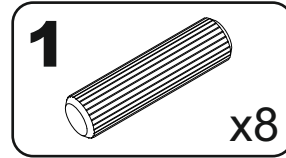


| A   | B (mm) | C (mm) | D (mm) | E | F   |
|-----|--------|--------|--------|---|-----|
| K01 | 567    | 510    | 16     | 2 | 4 6 |
| K02 | 601    | 600    | 28     | 1 | 5 6 |
| K03 | 1665   | 555    | 16     | 1 | 4 6 |
| K04 | 1665   | 555    | 16     | 1 | 4 6 |
| K40 | 908    | 596    | 16     | 1 | 5 6 |
| K60 | 567    | 150    | 16     | 1 | 4 6 |
| K61 | 567    | 74     | 16     | 2 | 4 6 |

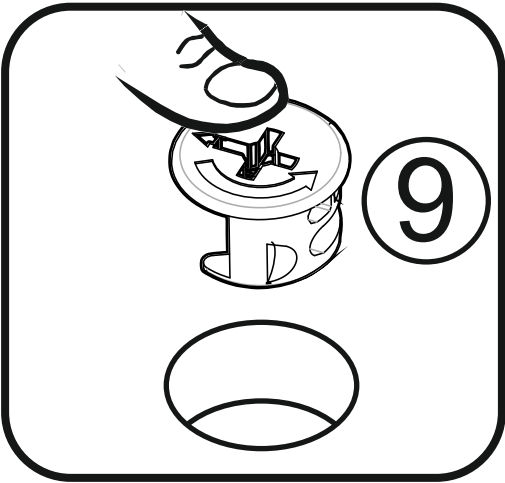
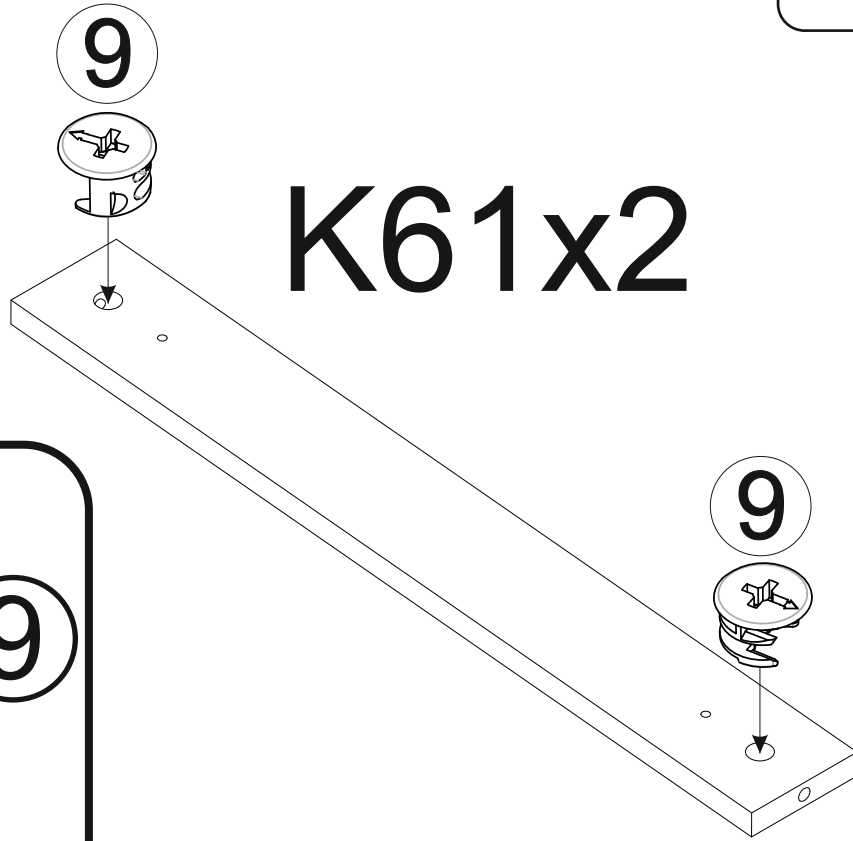
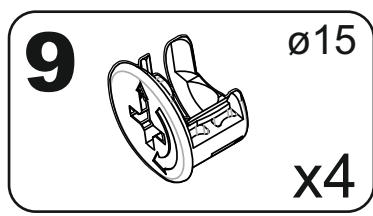
# 1



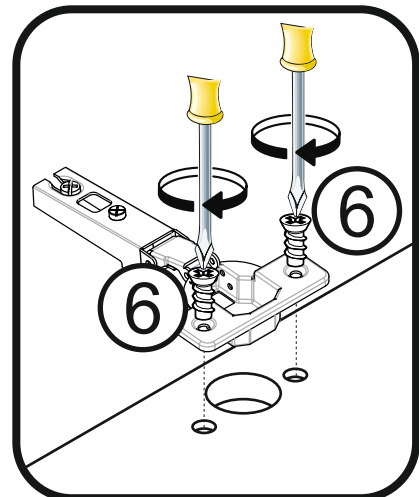
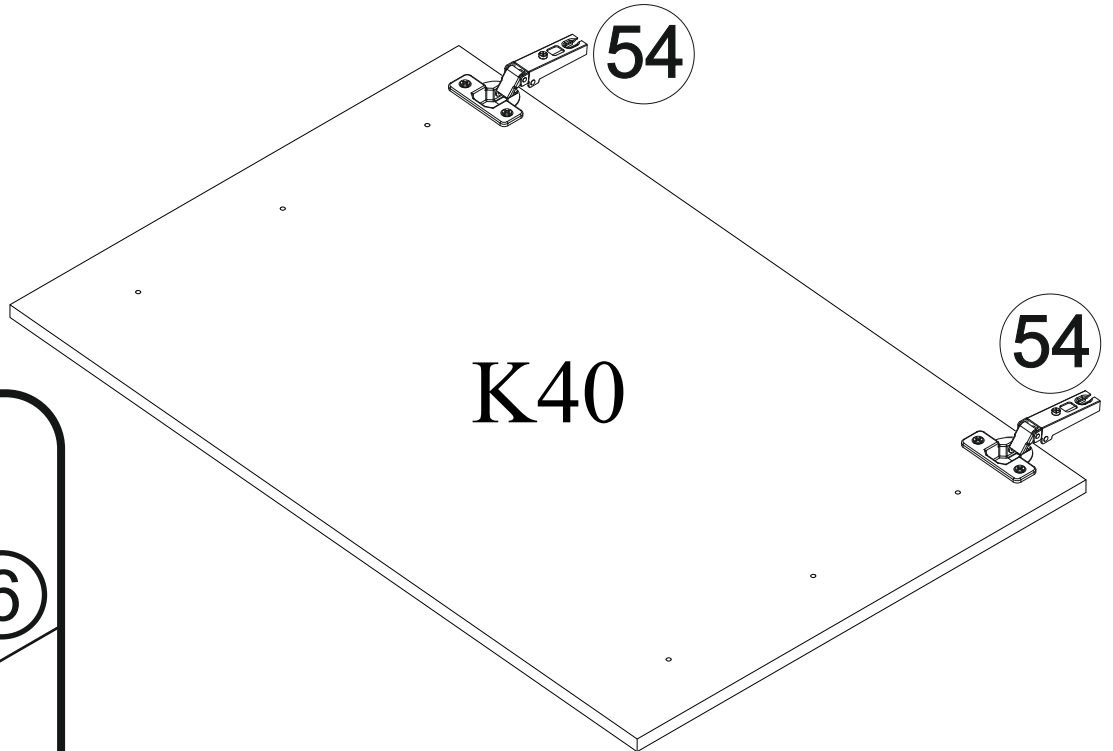
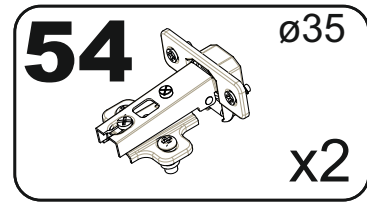
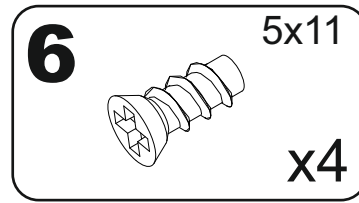
# 2



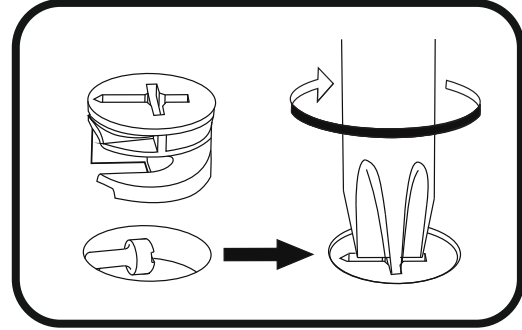
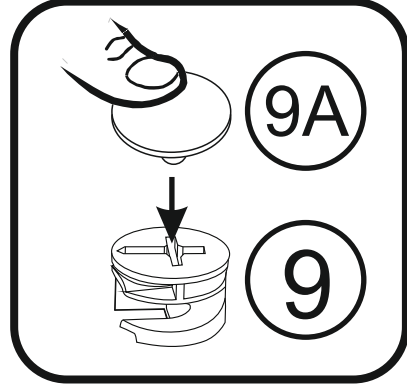
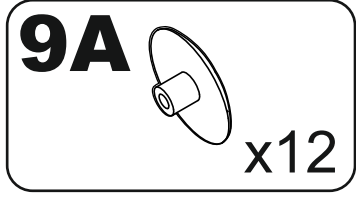
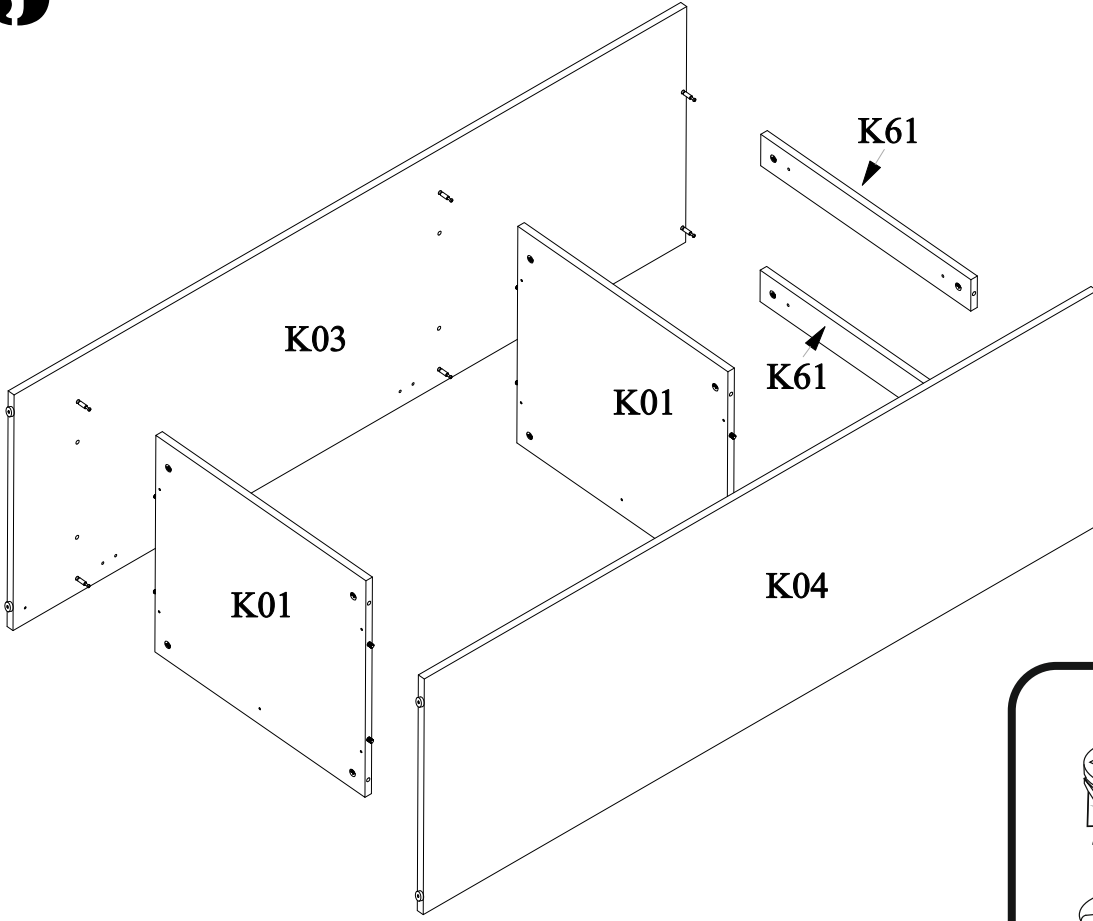
**3**



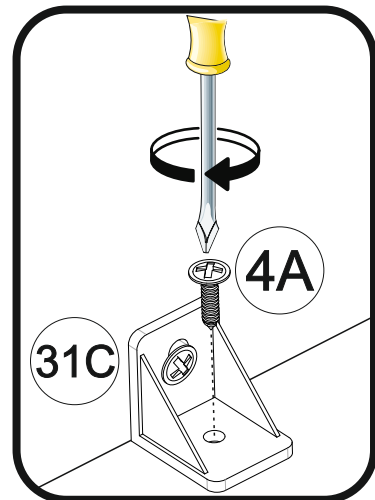
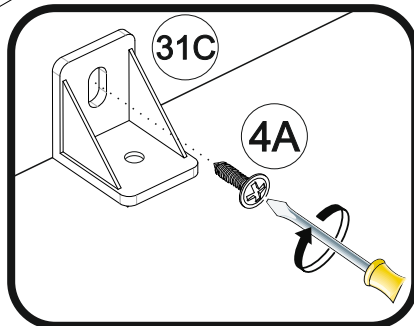
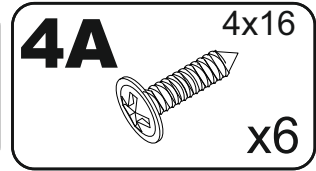
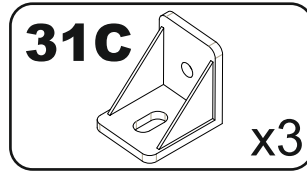
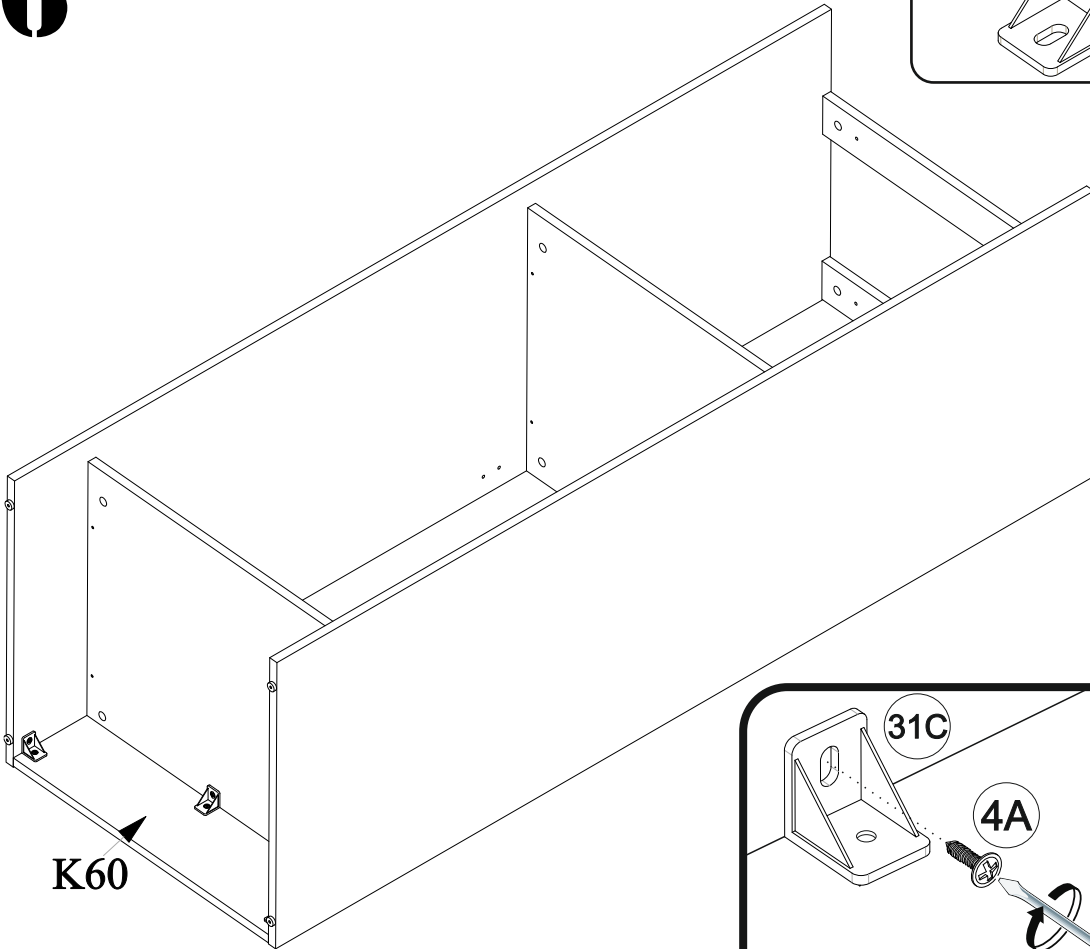
**4**



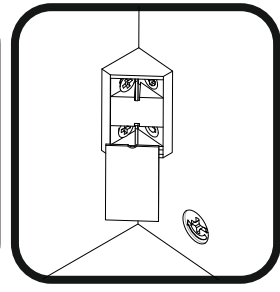
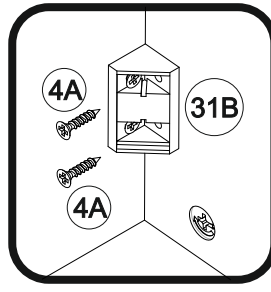
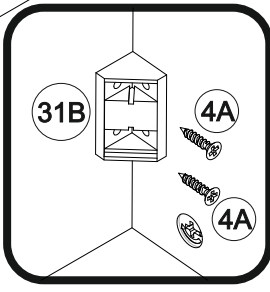
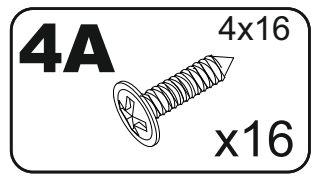
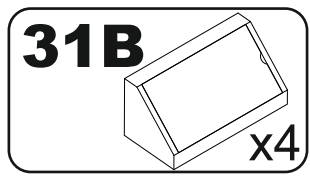
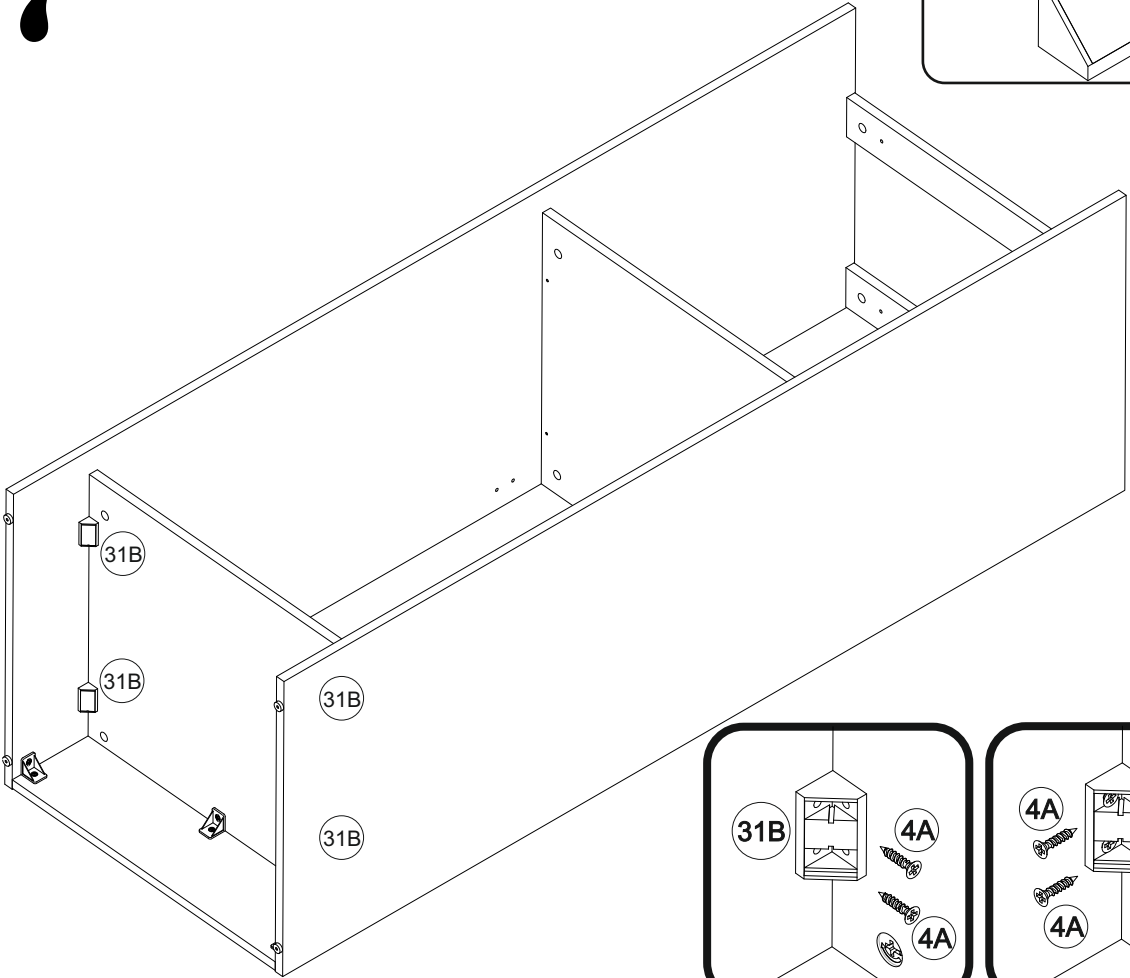
**5**



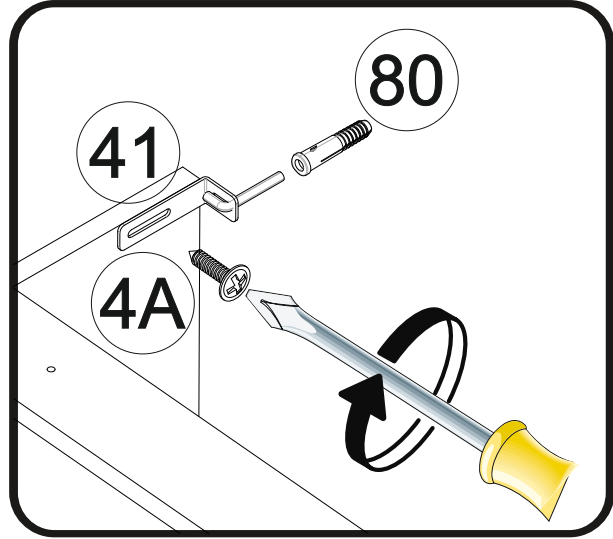
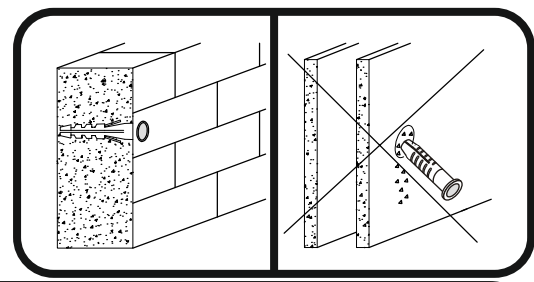
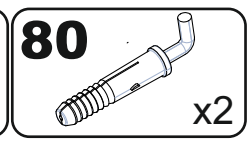
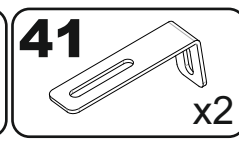
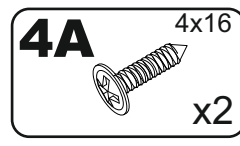
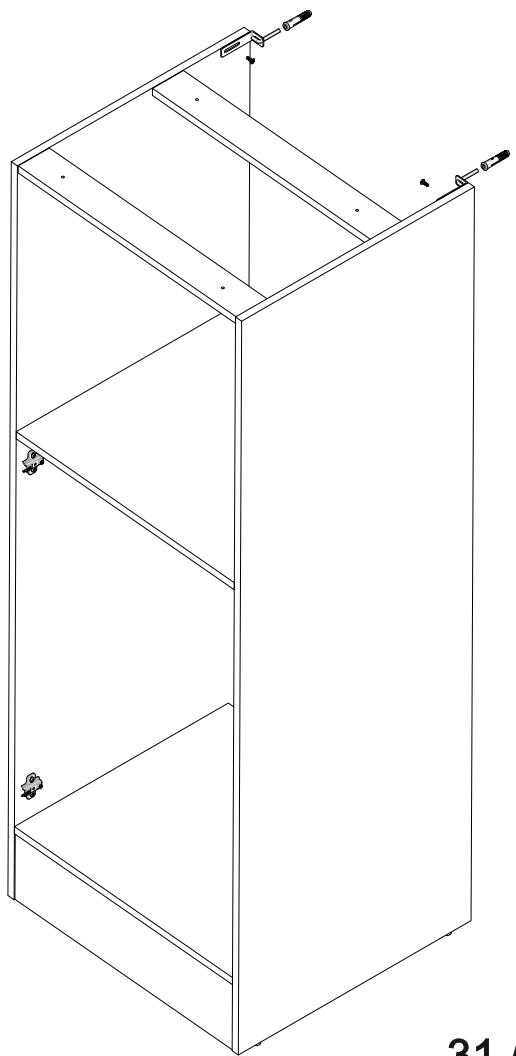
**6**



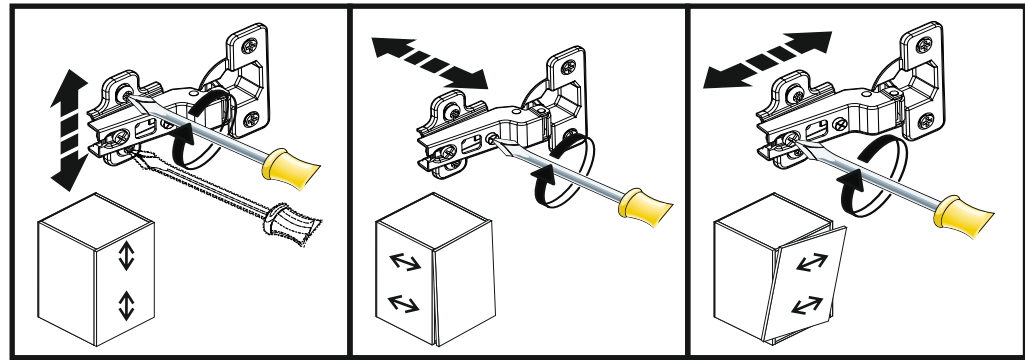
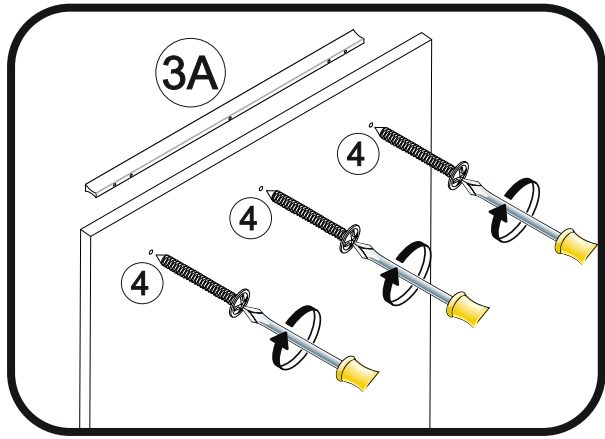
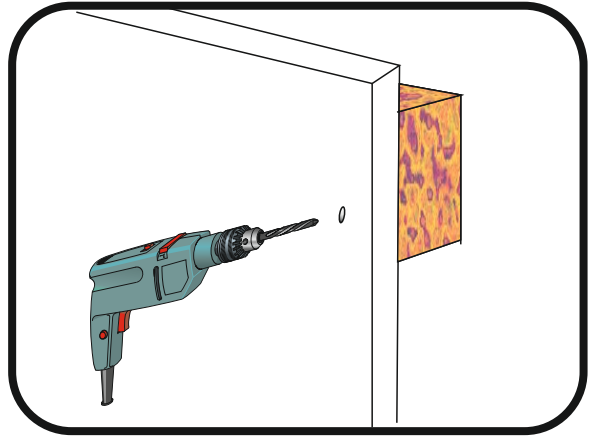
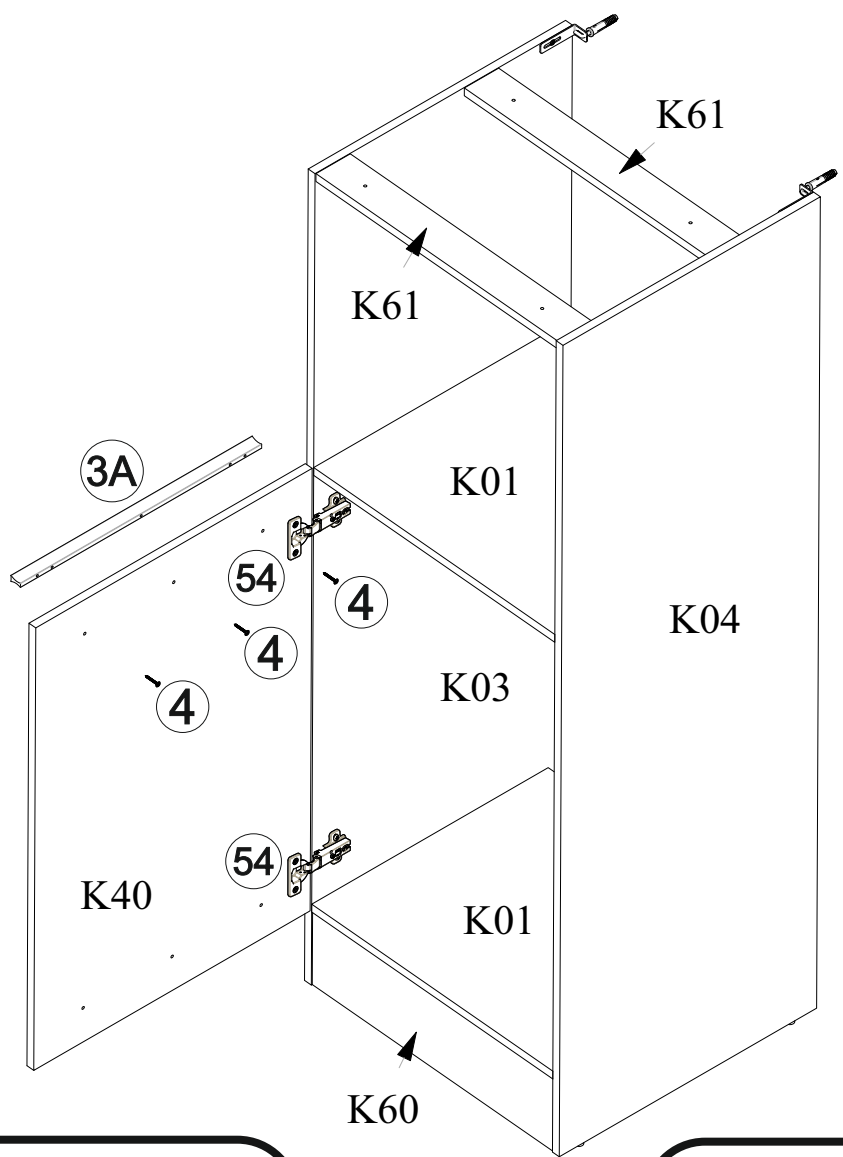
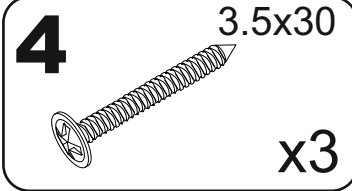
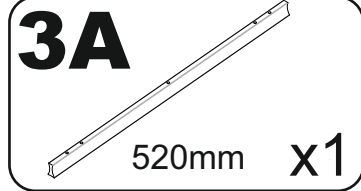
7



8

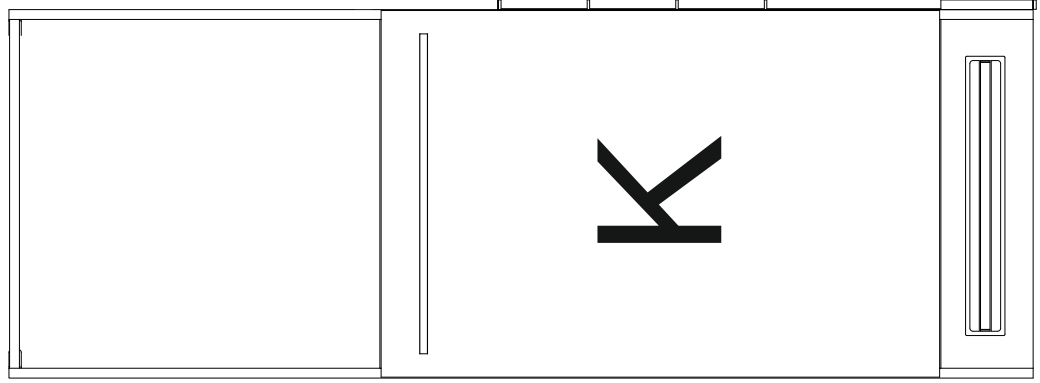
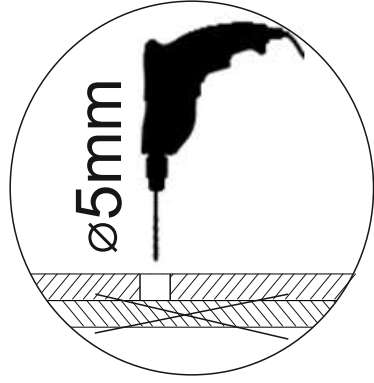
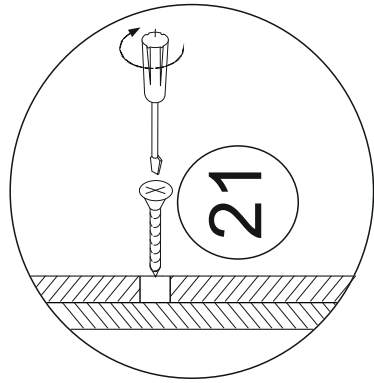
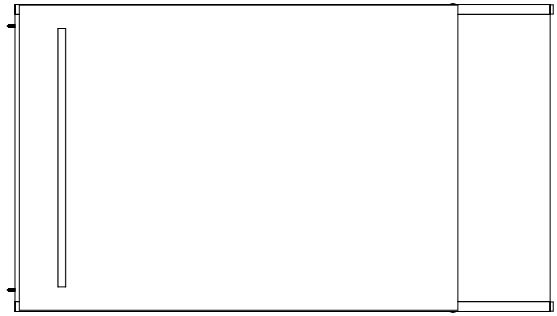
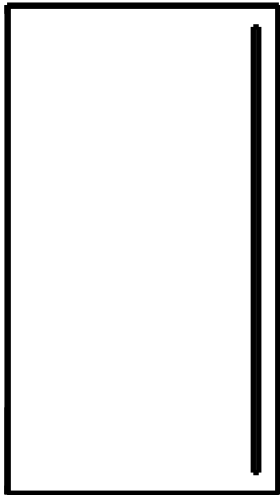


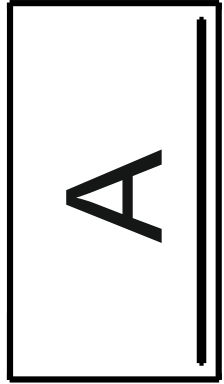
# 9



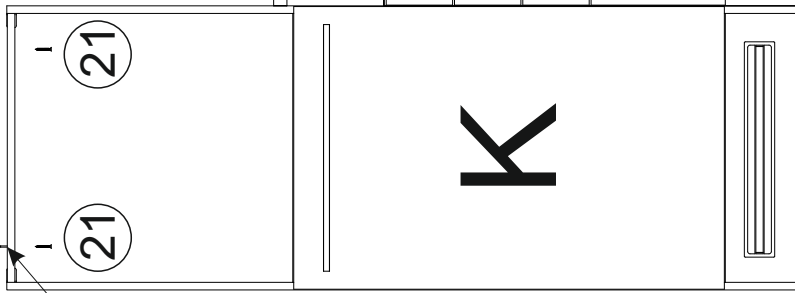
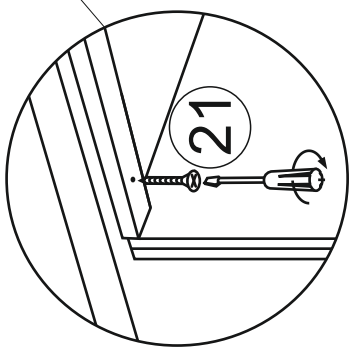


**21** 4x30 **x2**





K02



Z01

