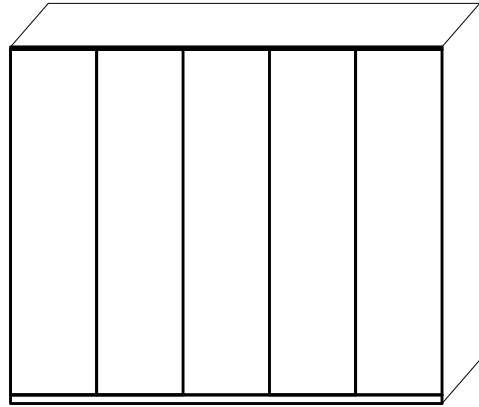
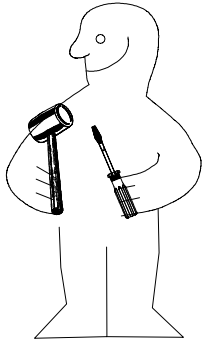
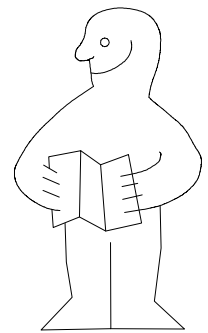
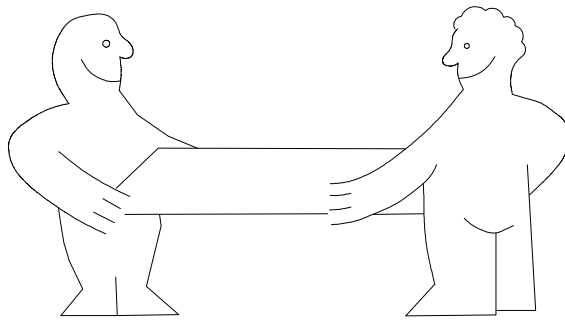
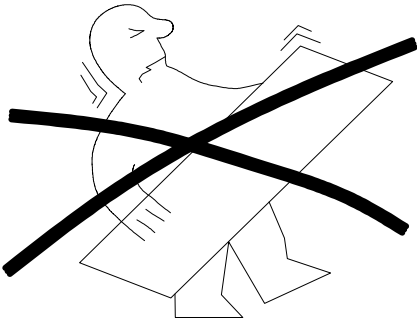


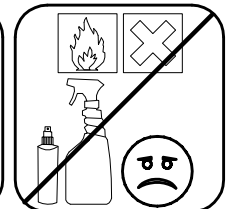
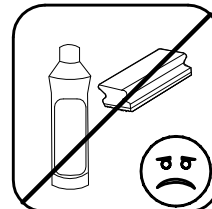
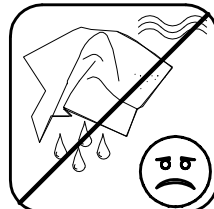
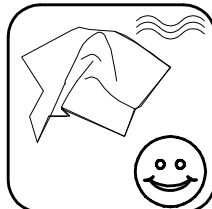
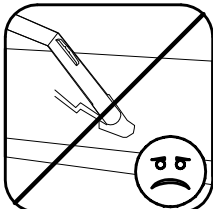
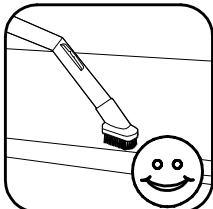
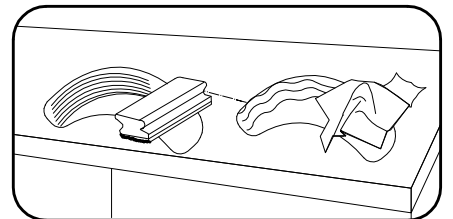
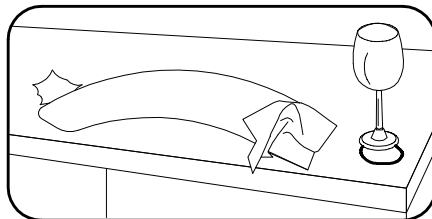
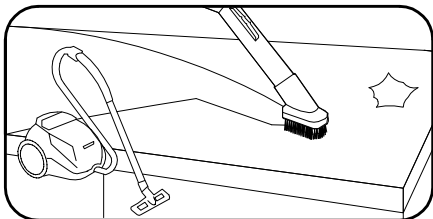
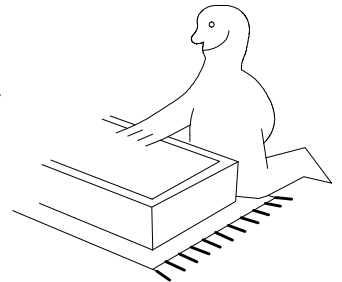
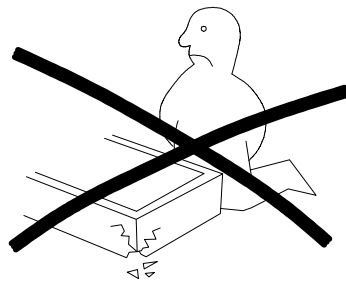
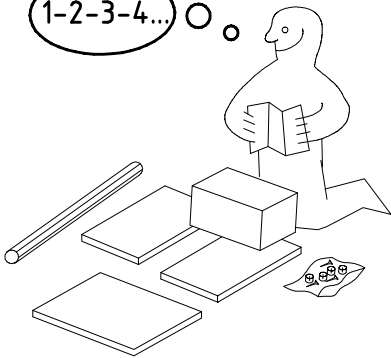
980555



HSP 250



1-2-3-4... ○ ○



980555

26.01.17 / 01.12.23

12 23

1/12

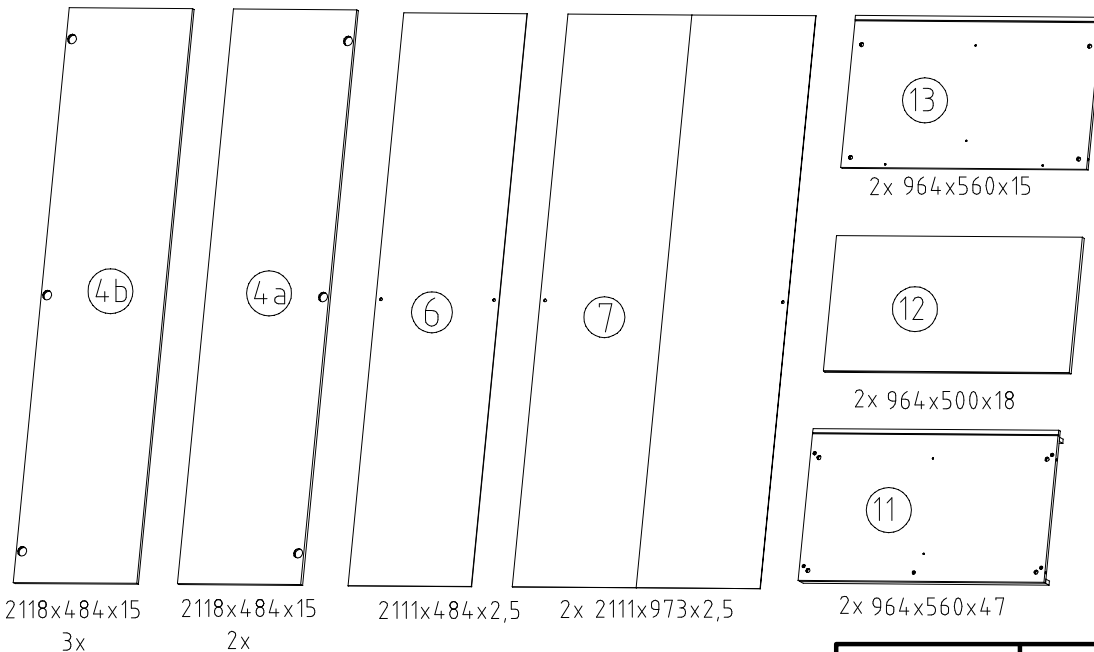
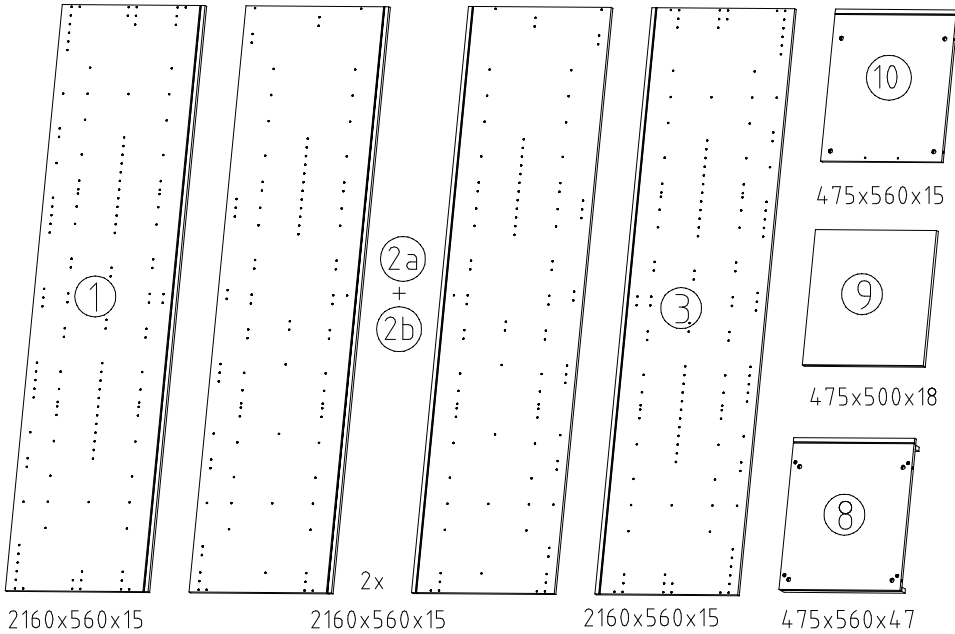
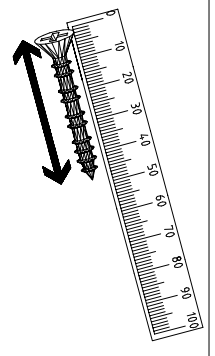
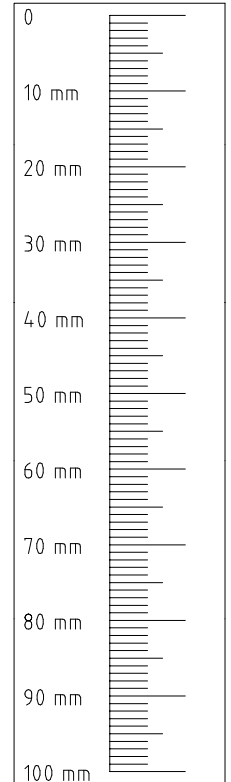
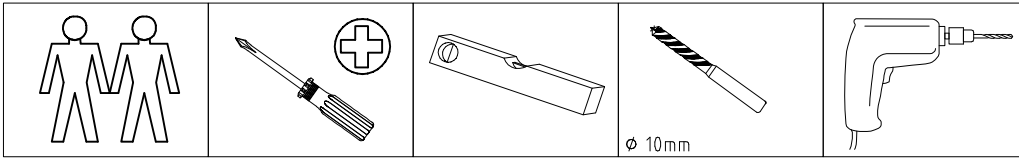
 111 14-9	A1	24x
 111 103	C	8x
 3,5 x 15 mm	F3	8x
 121 370	G1	40x

 112 291	M1	15x
 112 289	N1	15x
 111 300	S0	14x
 111 xxx	V12	14x

 117 002	K2	6x
 112 400	SBV	20x
 100cm	K10	2x
 50cm	K11	1x

 111 611	J2	8x
 6,3 x 10,5 mm	T1	30x
 111 607	L8	12x

 352 302	KP8	10x
 111 052	o10	1x
 4 X 15mm	SP15	3x



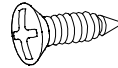
1

3,5 x 15 mm

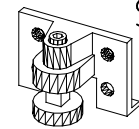
G1

S0

A1



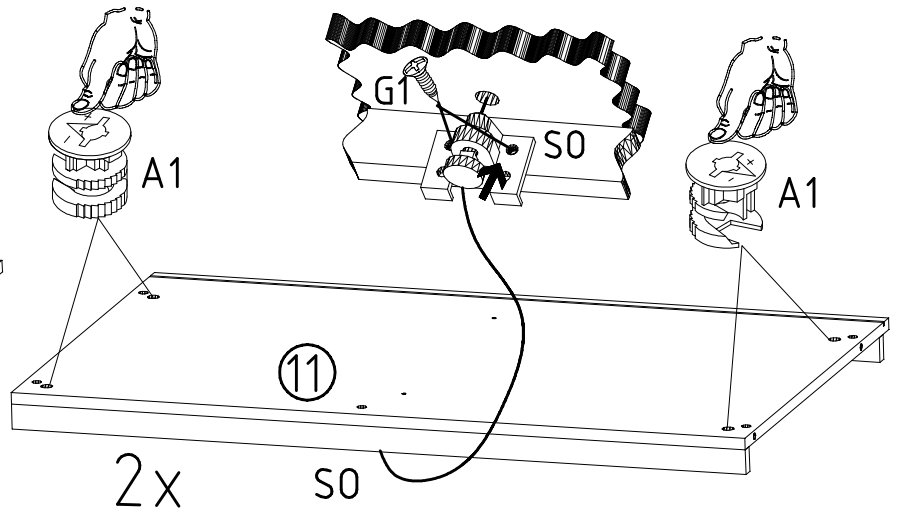
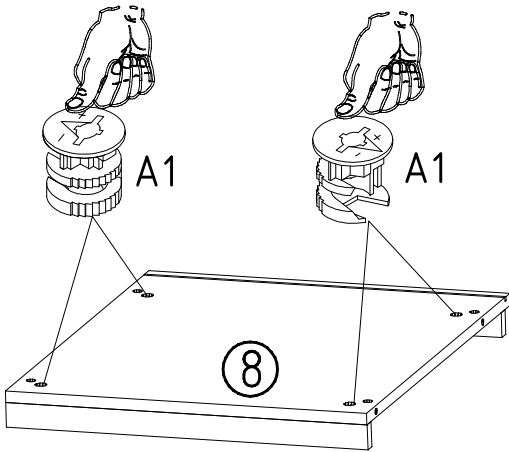
121 370



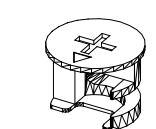
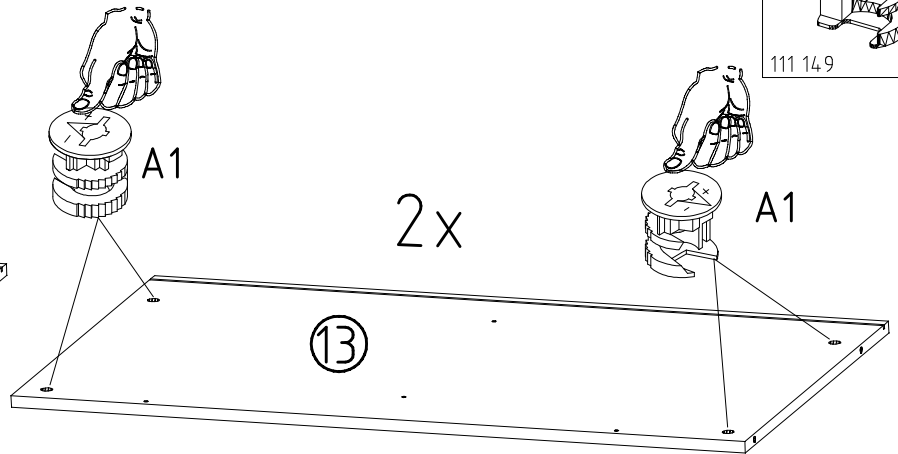
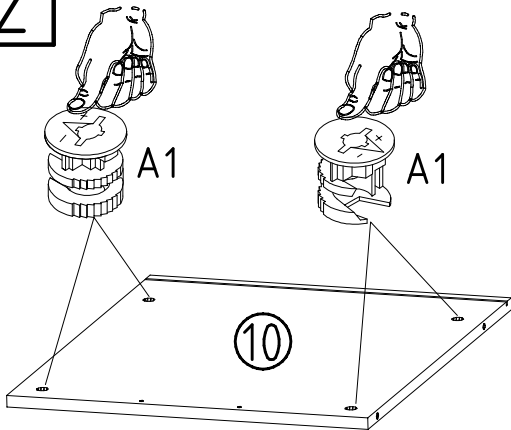
111 300



111 149



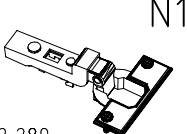
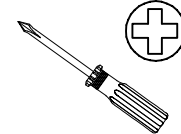
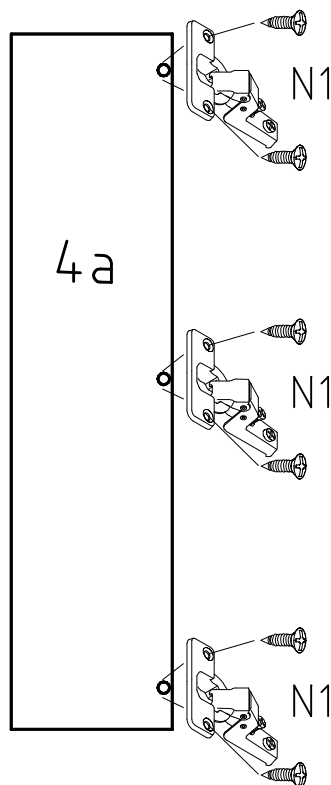
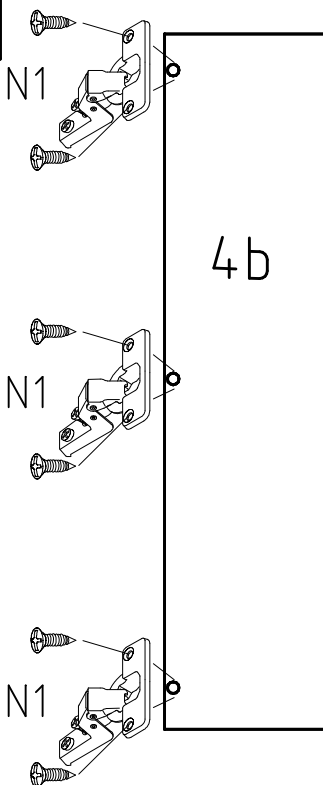
2



111 149

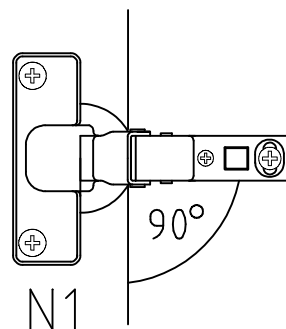
A1

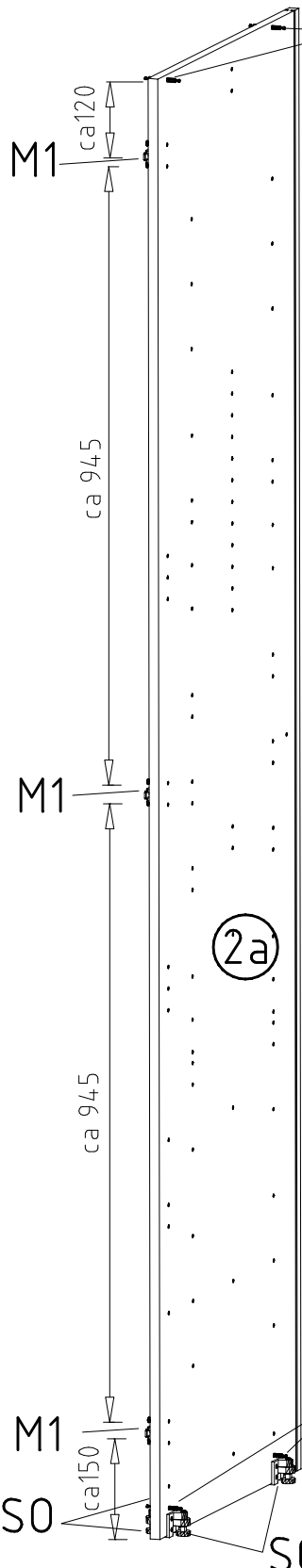
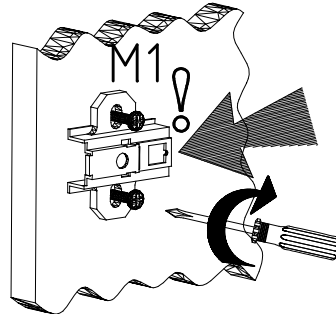
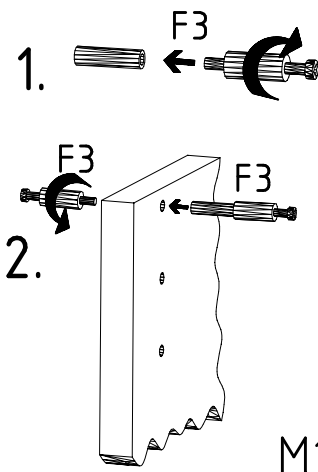
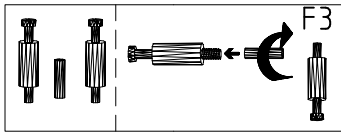
3



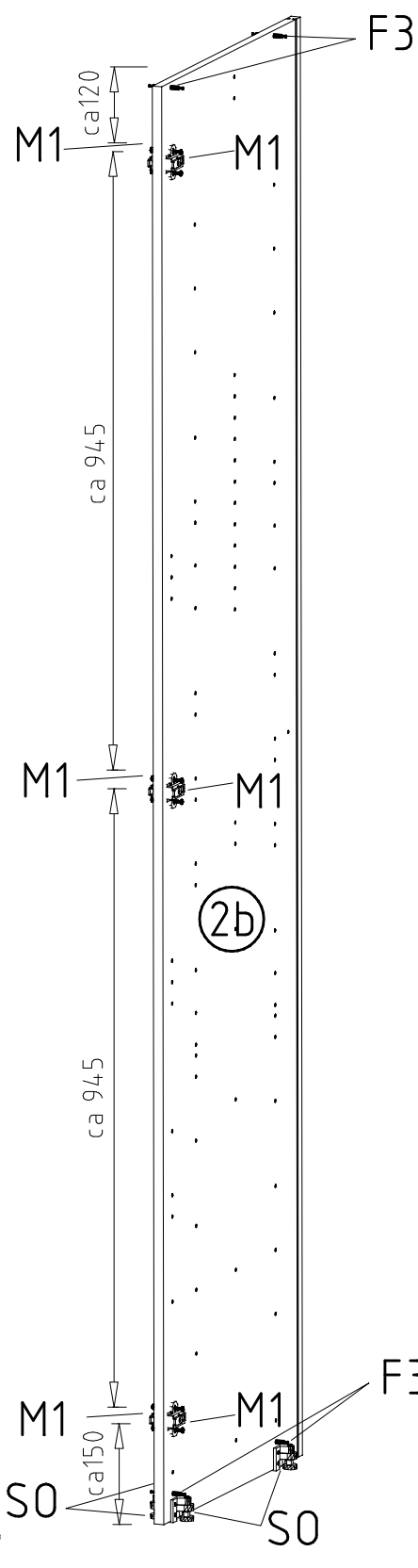
112 289

N1

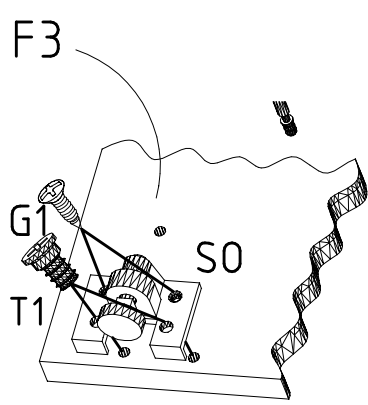




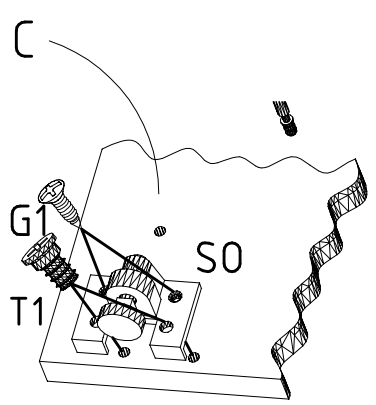
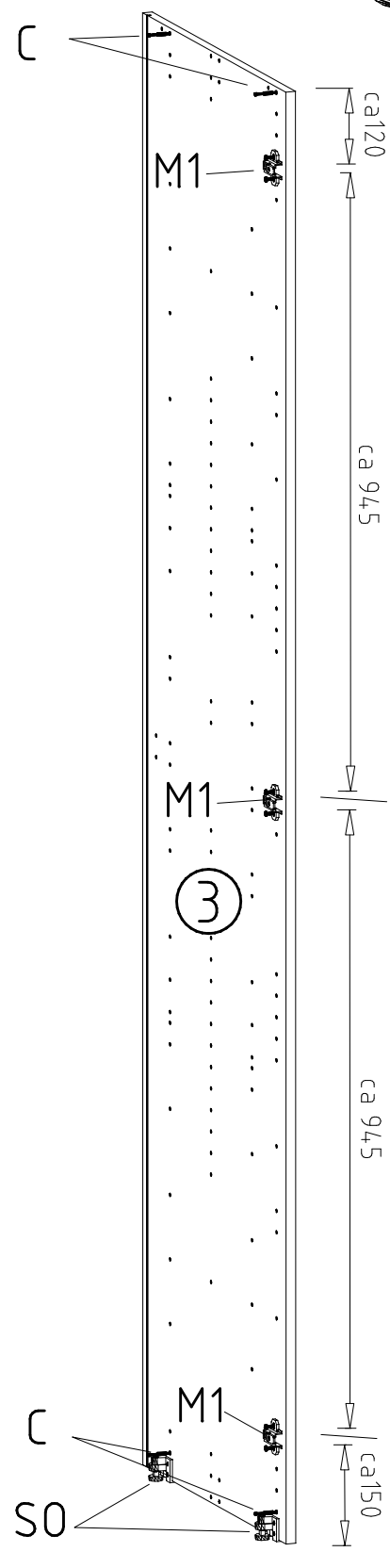
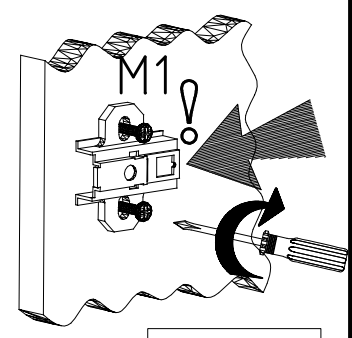
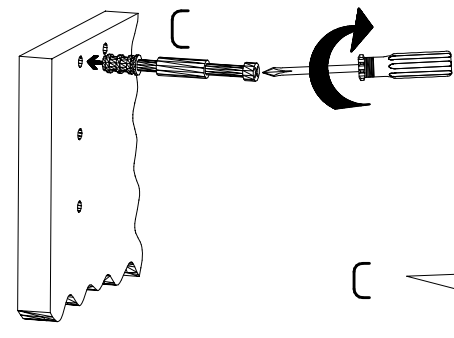
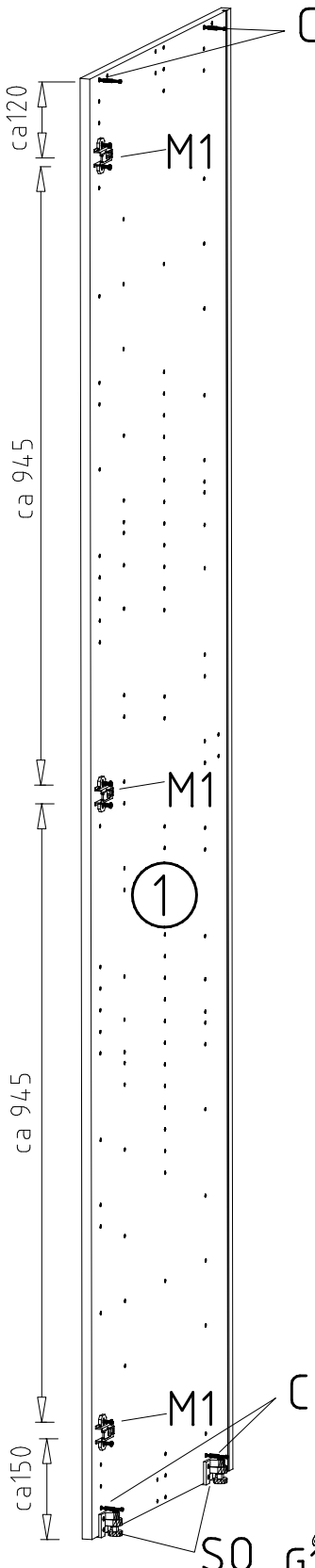
2a

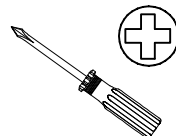

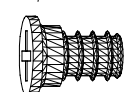
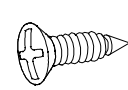
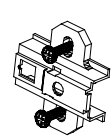
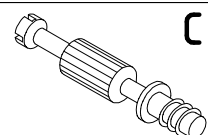
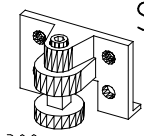


2b

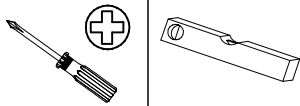


6,3 x 10,5 mm T1	
112 055	
3,5 x 15 mm G1	
121 370	
M1	
112 291	
C	
111 103	
S0	
111 300	
F3	

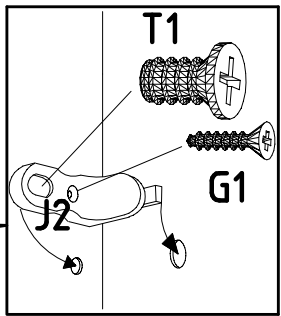
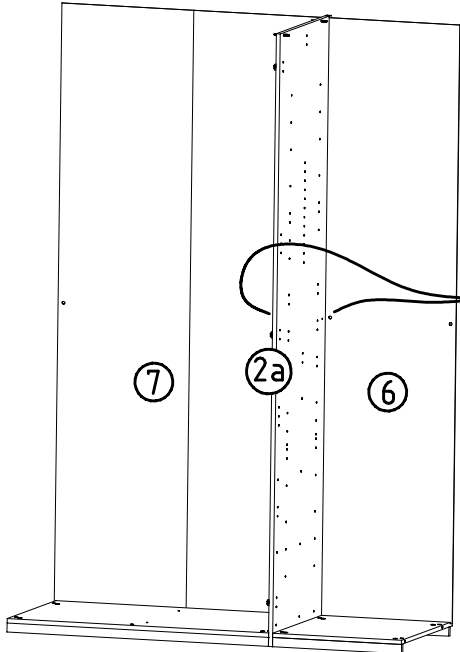
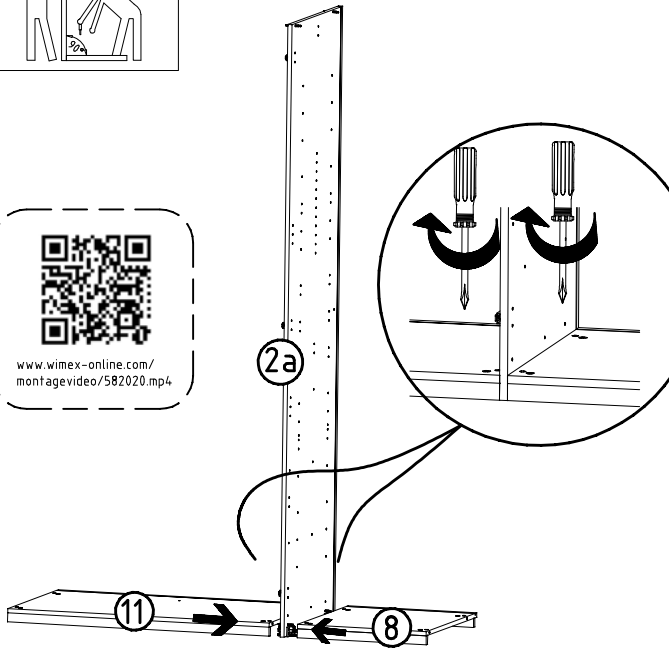
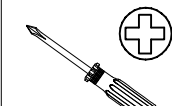


-  
- 6,3 x 10,5 mm T1
- 
- 112 055
- 3,5 x 15 mm G1
- 
- 121 370
-  M1
- 112 291
-  C
- 111 103
-  S0
- 111 300

6

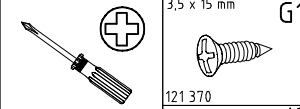


7

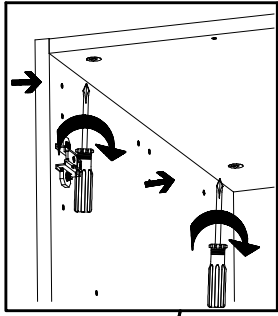
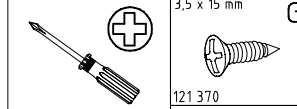


- 3,5 x 15 mm G1
- 121 370
- J2
- 111 611
- 6,3 x 10,5 mm T1
- 112 055

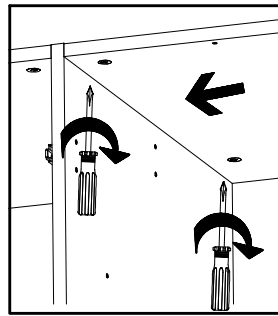
8



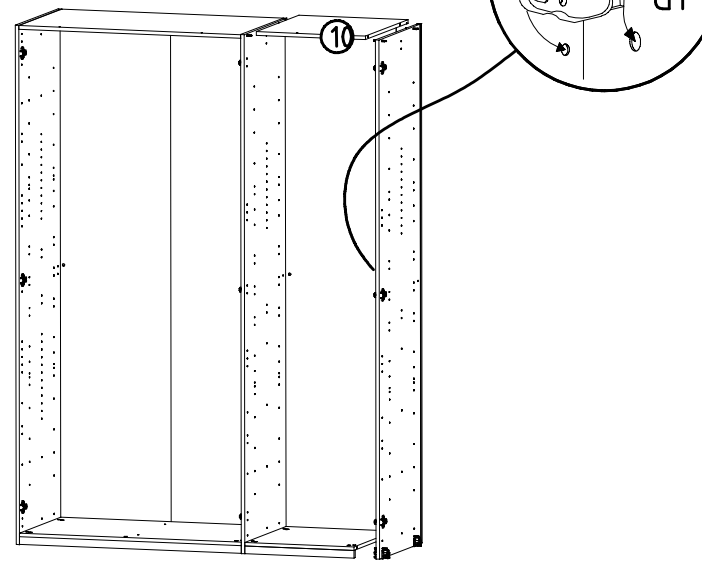
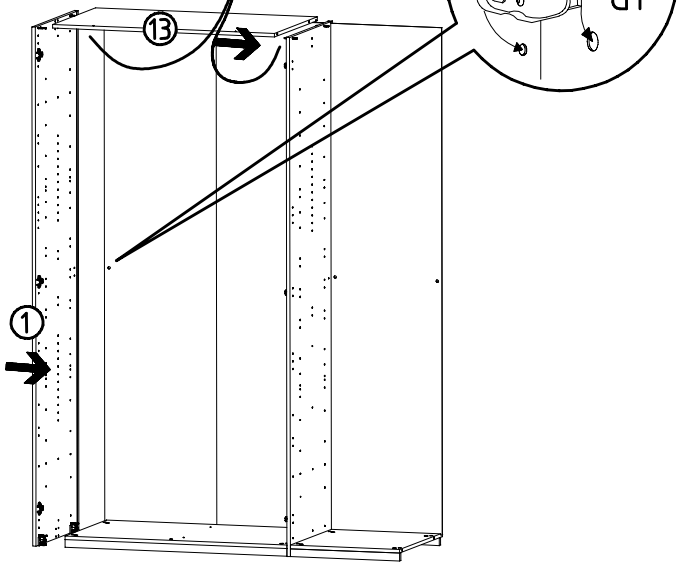
9



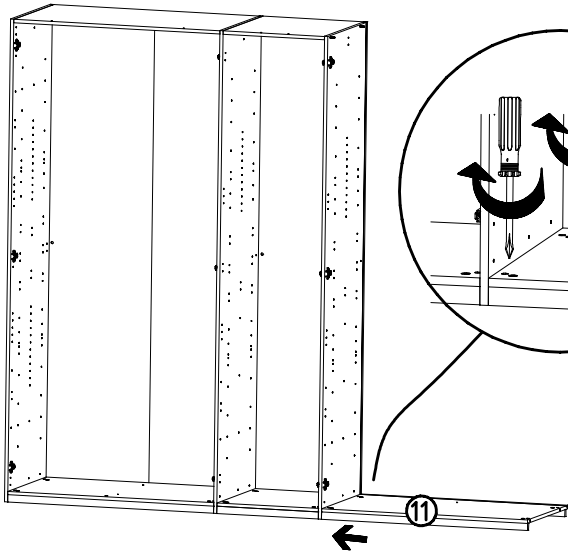
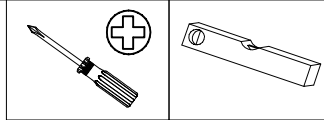
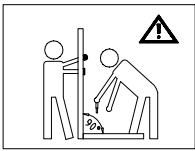
- 3,5 x 15 mm G1
- 121 370
- J2
- 111 611
- 6,3 x 10,5 mm T1
- 112 055



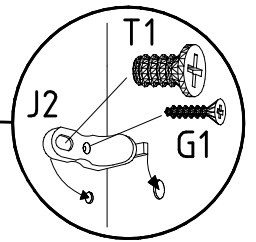
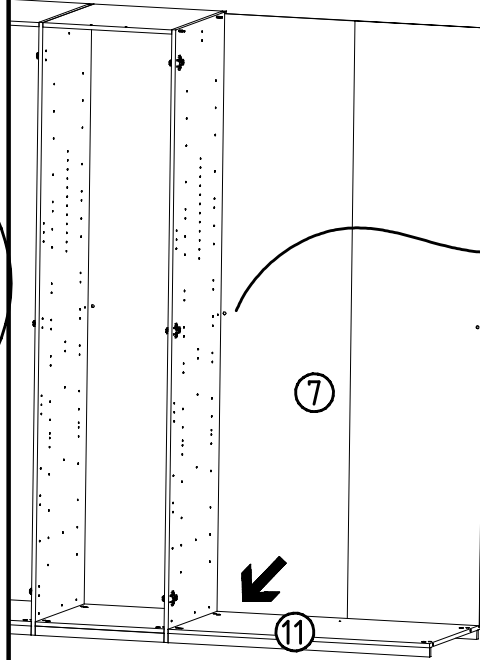
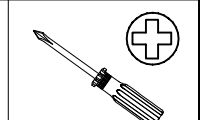
- 3,5 x 15 mm G1
- 121 370
- J2
- 111 611
- 6,3 x 10,5 mm T1
- 112 055



10

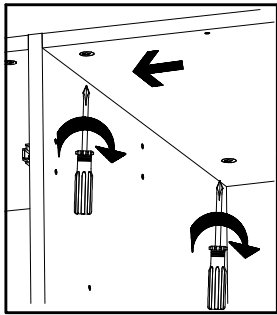


11



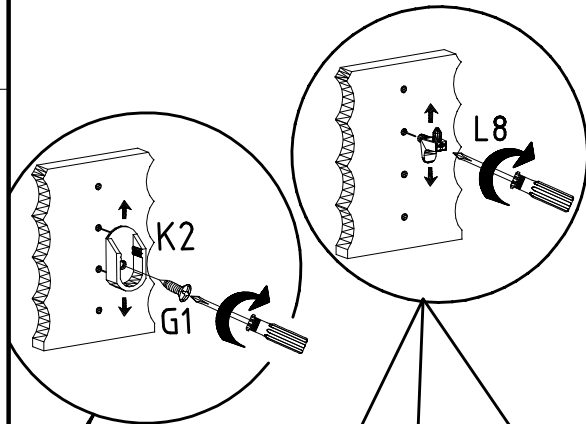
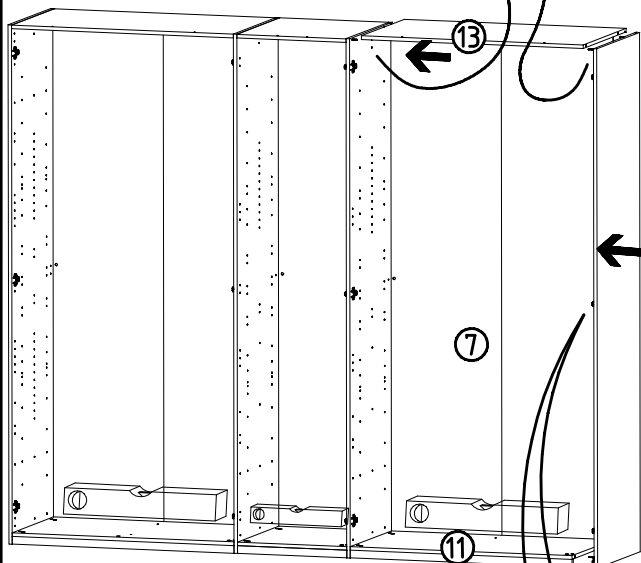
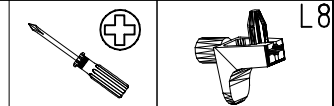
- 3,5 x 15 mm G1
- 121 370
- J2
- 111 611
- 6,3 x 10,5 mm T1
- 112 055

12

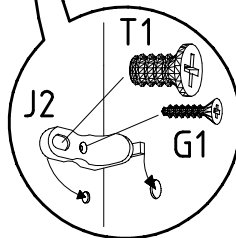
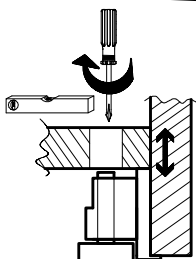


- 3,5 x 15 mm G1
- 121 370
- J2
- 111 611
- 6,3 x 10,5 mm T1
- 112 055

13



- L8
- 111 607
- K2
- 117 002
- 3,5 x 15 mm G1
- 121 370
- 100cm
- 112 400
- 50cm
- 112 401
- K10
- K11



980555

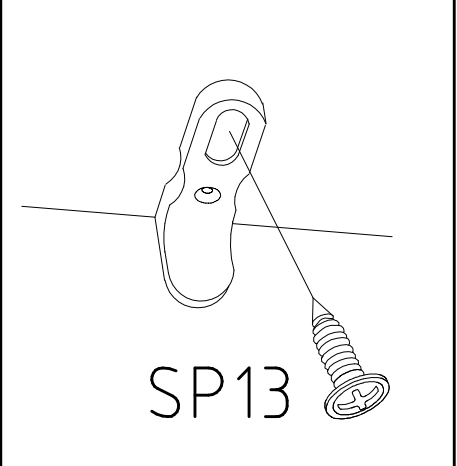
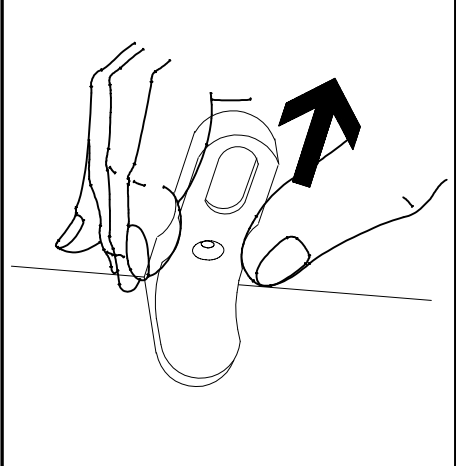
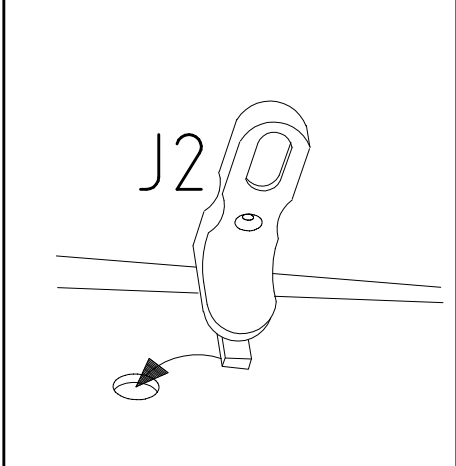
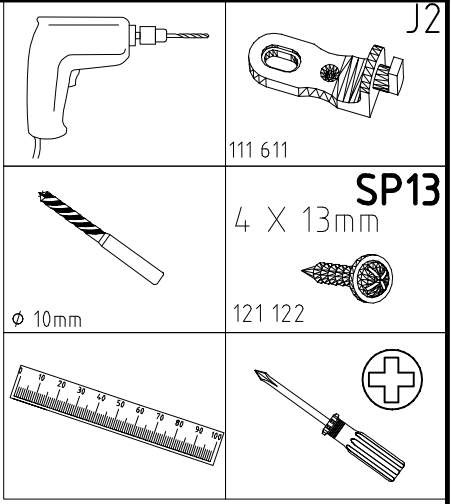
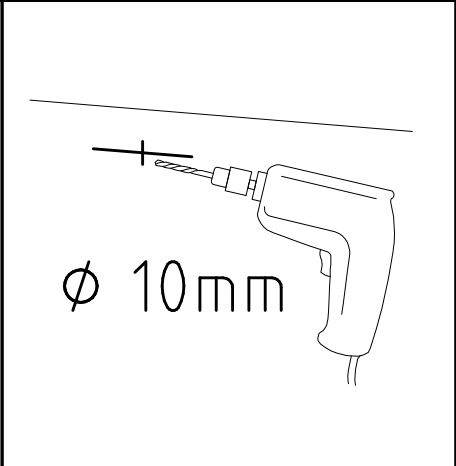
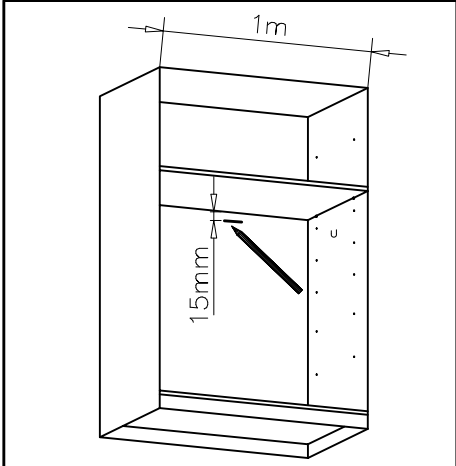
26.01.17 / 01.12.23

12 23

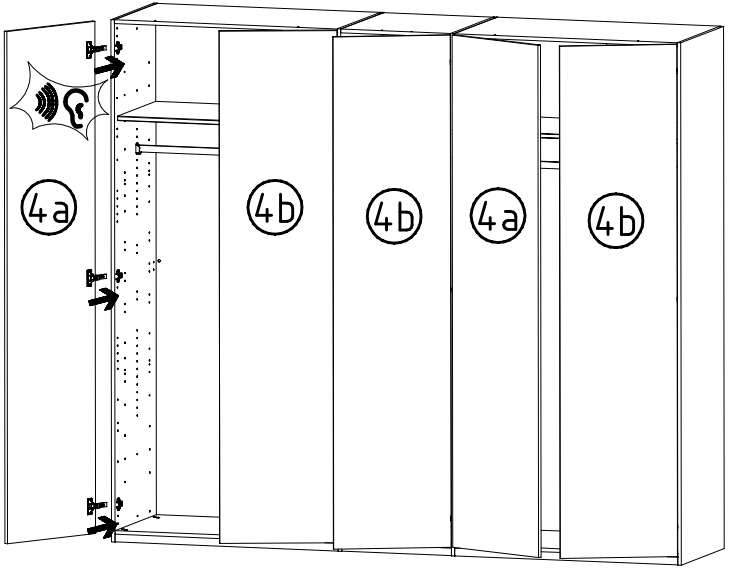
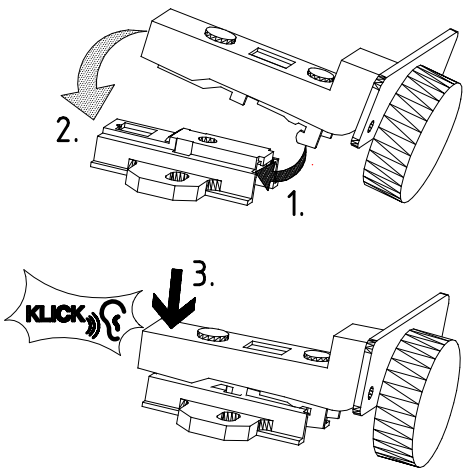
7/12



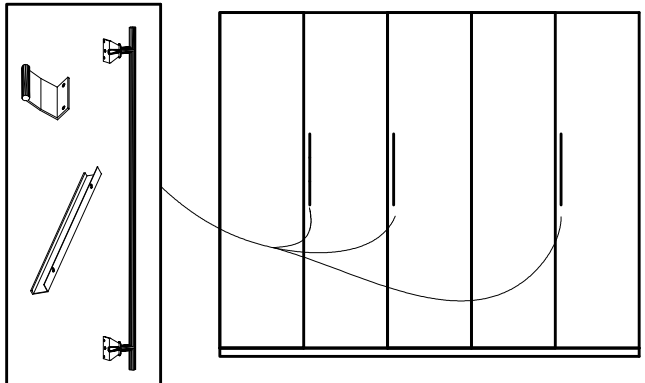
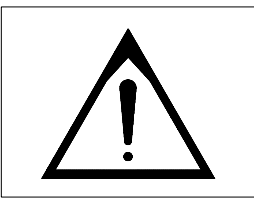
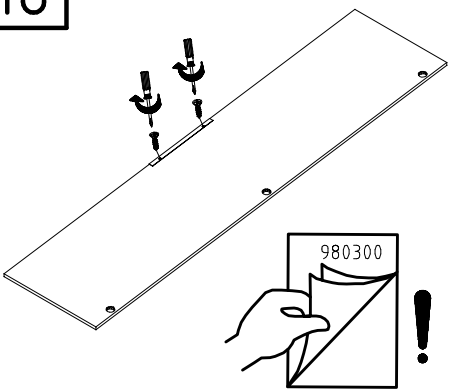
14



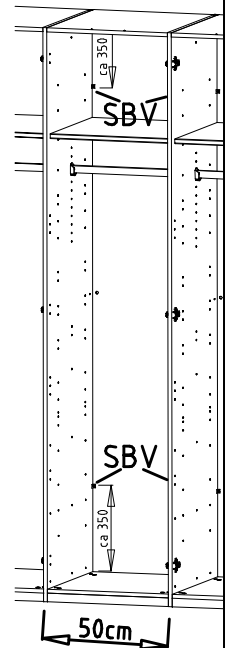
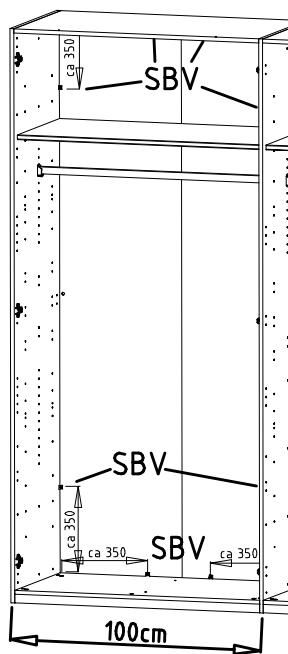
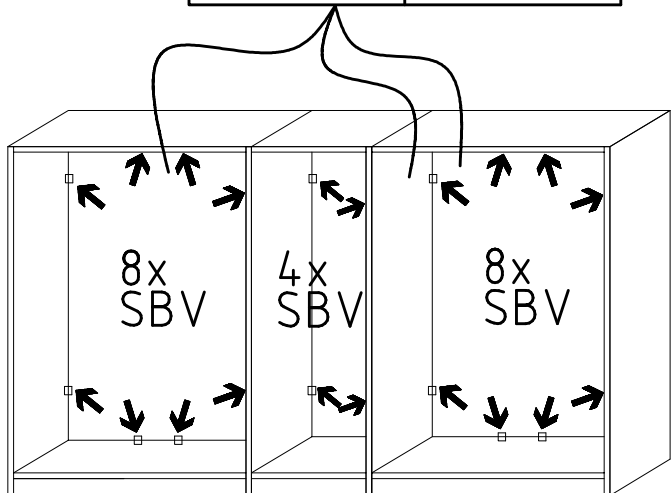
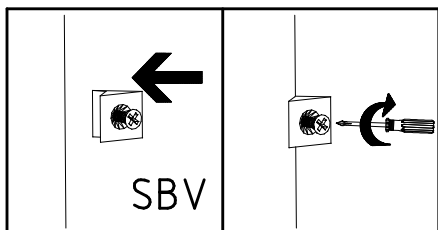
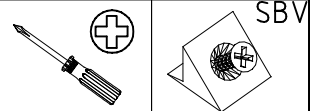
15



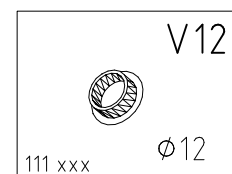
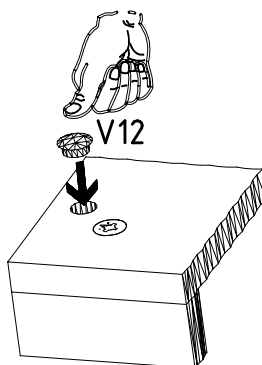
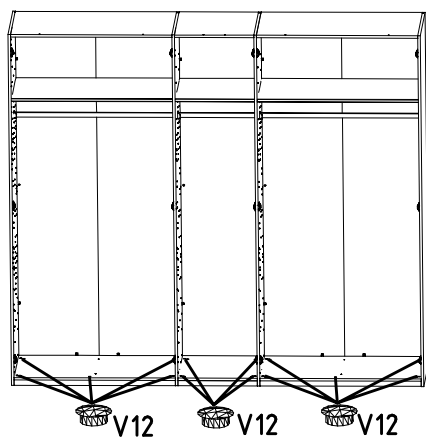
16



17



18



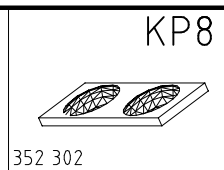
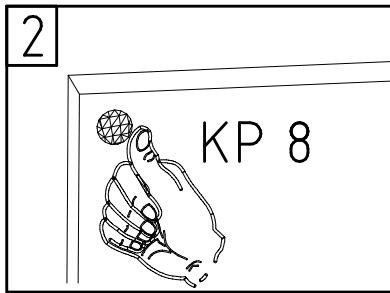
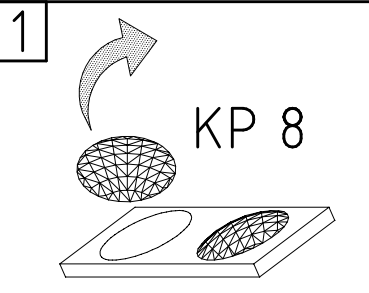
V12



111 xxx

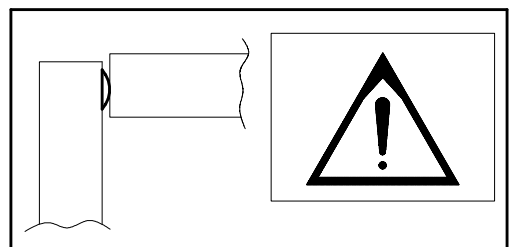
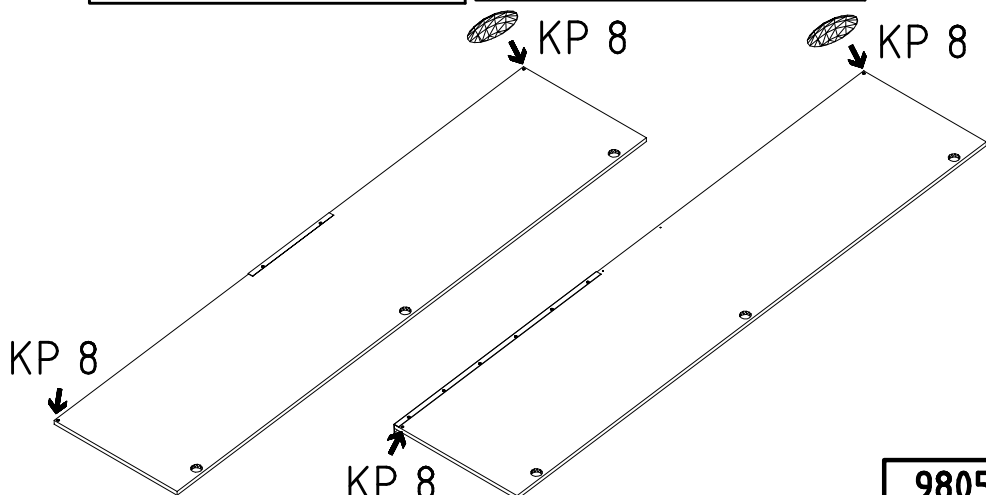
Ø12

19



KP 8

352 302

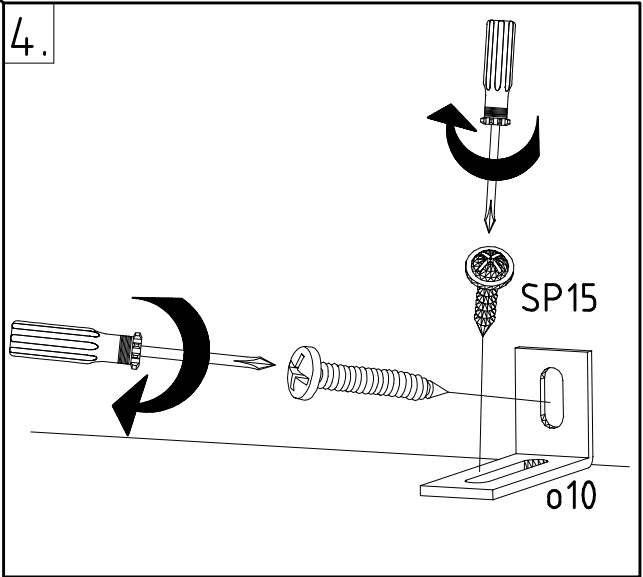
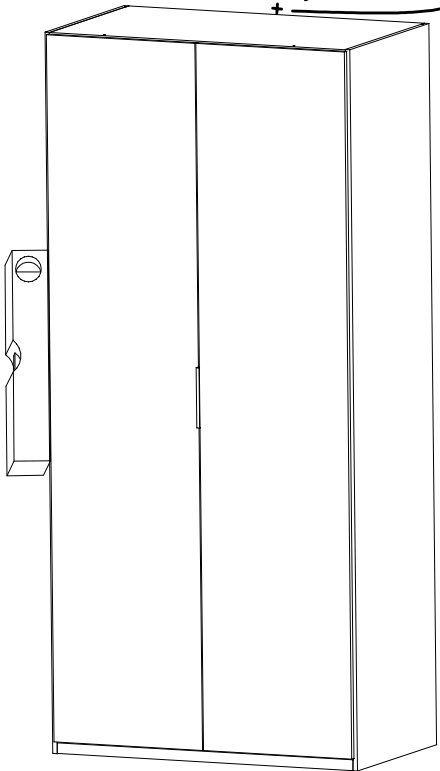
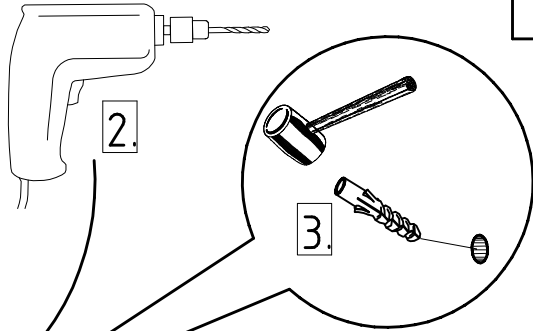
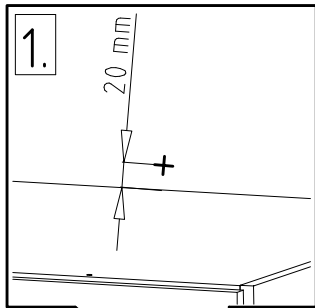
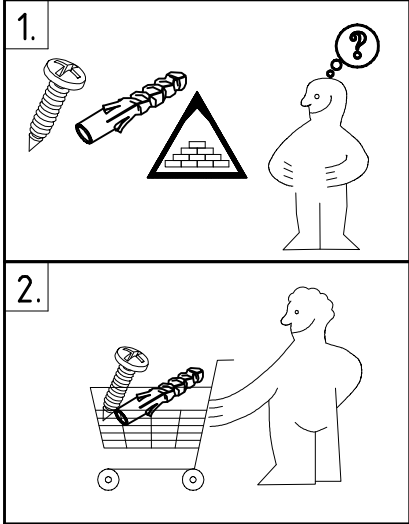
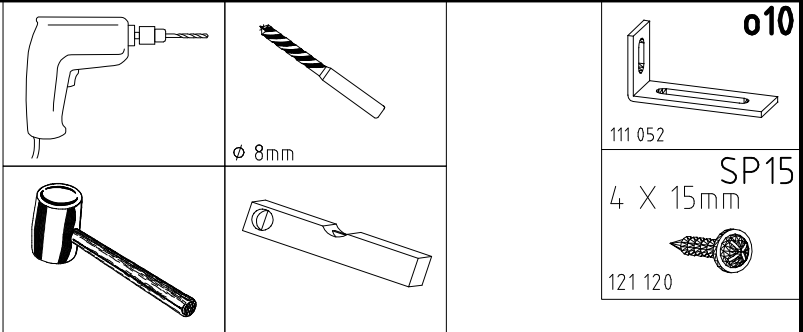


980555

26.01.17 / 01.12.23

12 23

9/12





23203	30110XY
Kunde / Customer / Client: MAX MUSTERMANN	
Kommission / your order reference / votre reference: 3377 MINDEN	
Dekor / Decor / Dessin / Modell / Mode / Modelle: F99	
F99842 SCHWELTUEBENSCHRANK 250 CM H 216CM PLANKENEICHE NB + RAU STEEL PLANKENEICHE NACHBILDUNG	
414760	
SOCKEL	
Paket / Package / Paquet: 1 von 8	Colli / Kommission: 10
HSP-SWT BOD 50/TEXT/TEX SOCKEL 32 FRESH TV / LF 104 SO-BOD TEXT RASTEX / ZWBOD D18MM 1X KLSTA	
Montage - Anleitung: KS-64	
Laenge ...: 520,0 Breite ....: 568,0	
SOCKEL32 KLEB	



104 OBEREN 5 30/19 HAUT ROYEN 11. ABOVE OBEREN

23.08.19



**WIMEX Wohnbedarf**  
 Import Export Handelsges mbH & Co. KG  
 Werner-von-Siemens-Str. 35  
 D-49124 Georgsmarienhütte - Germany

**SAMPLE**  
 Modellname  
 Model

**23.08.19**  
 Produktionsdatum  
 Date of manufacture

