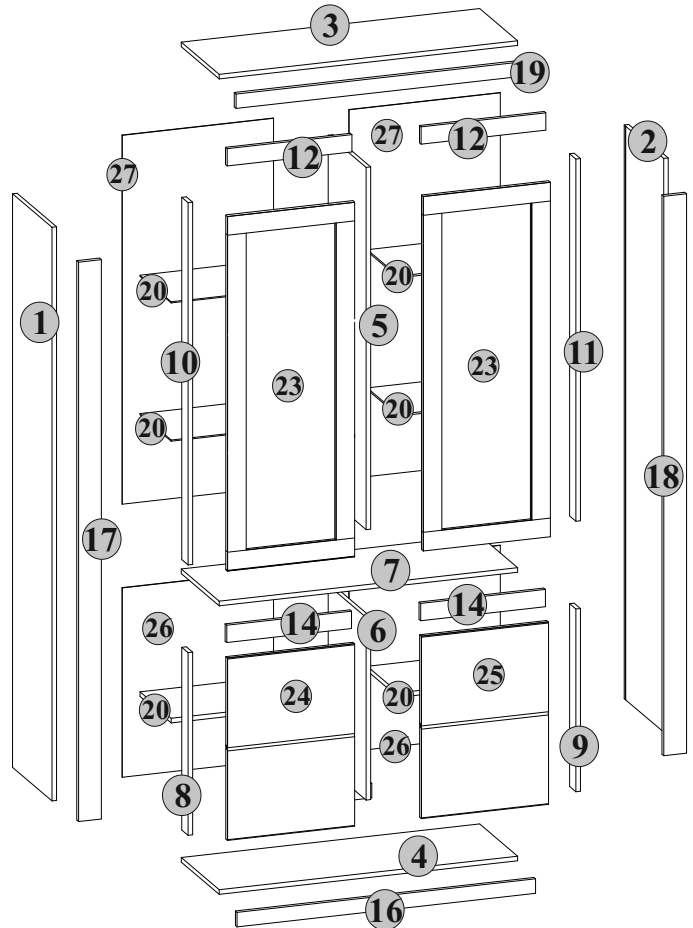
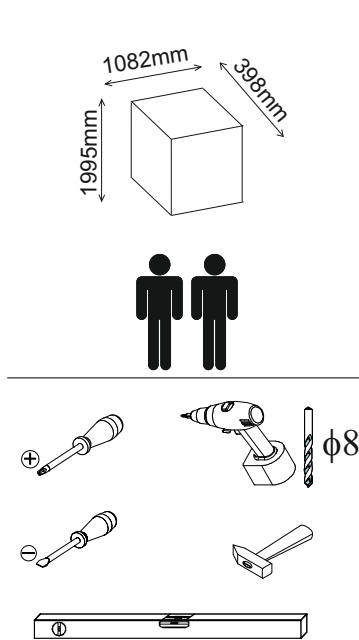
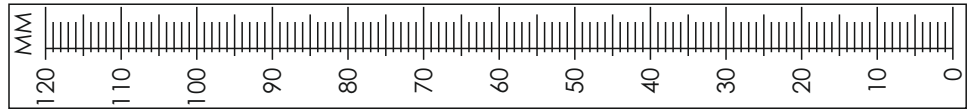
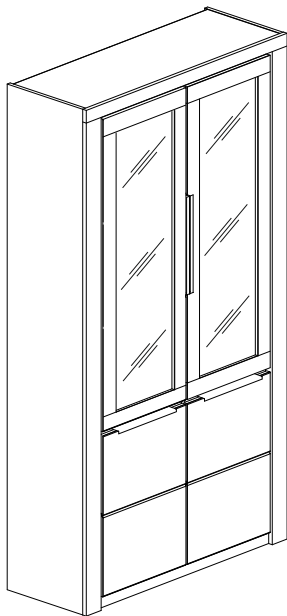


# “2553”

versionsnummer: 24.02.2019

Naturholz kann sich werkstoffbedingt verziehen. Durch das Montieren ziehen sich Teile wieder plan.



B5	
2x  t17	2x  n14
4x  φ3.5x13 mm p1	

2x  350 mm c33	2x  300 mm c32
-------------------------	-------------------------

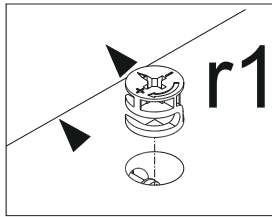
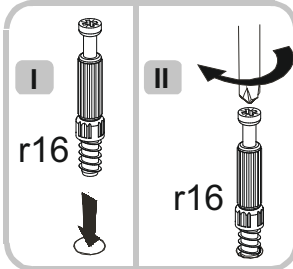
B1	
16x  φ5x17 mm d3	64x  φ15 #16 r1
10x  l2	8x  k1
64x  s2	8x  φ5x17 mm d1
52x  r16	12x  r24

B2	
1x  y1	2x  φ6.5x50 mm e1
32x  φ8x30 mm f1	2x  s1
16x  1x16 l1	6x  φ8x50 mm f6
1x  z1	

B3	
10x  φ4.2x13 mm p38	
16x  i9	32x  φ3.5x13 mm p1
6x  φ4x30 mm p9	16x  φ2x20 mm p27
10x  n27	10x  φ6.3x13 mm e3

B4	
10x  b1	
10x  a2	

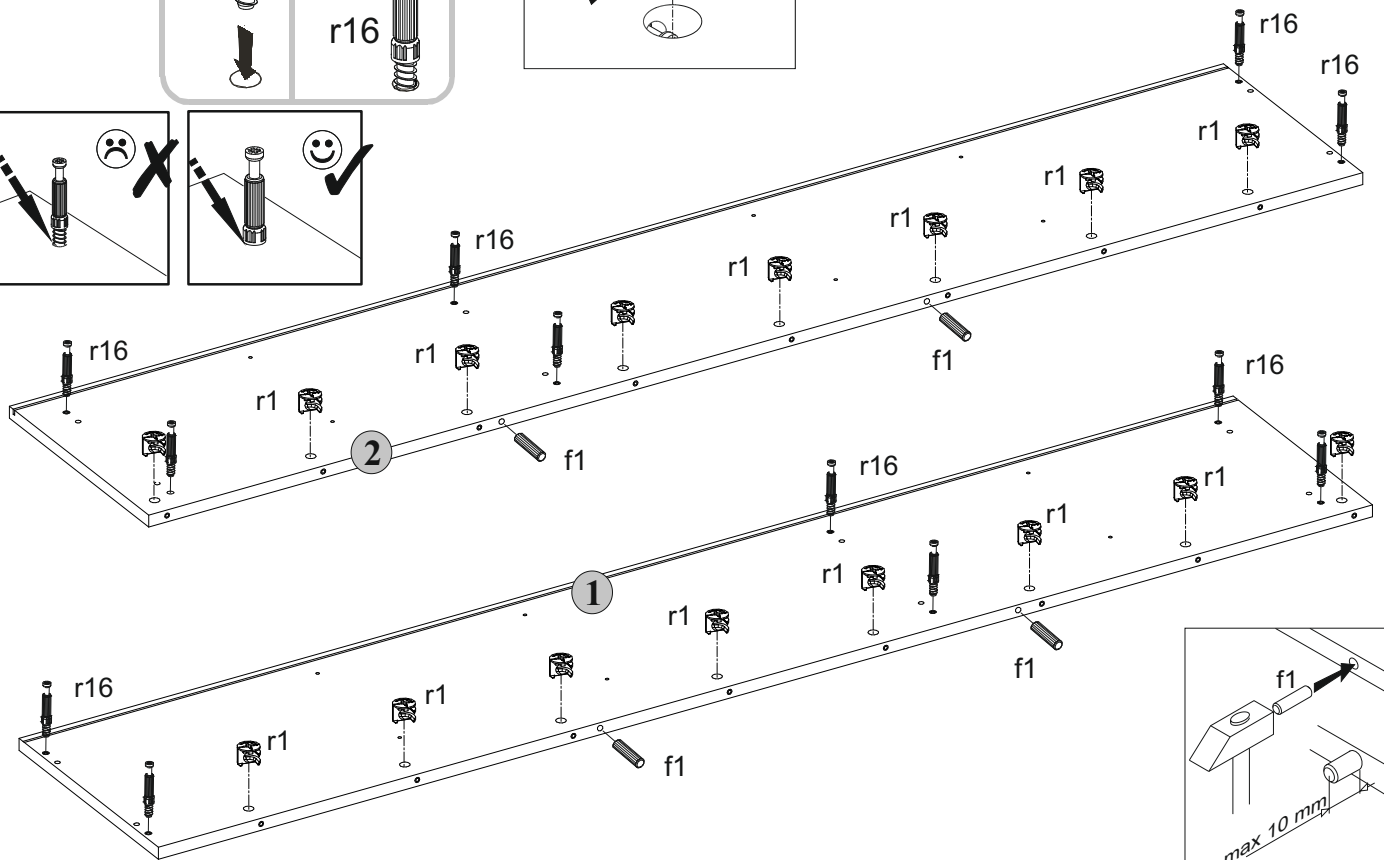
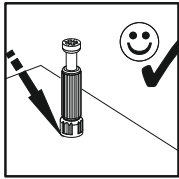
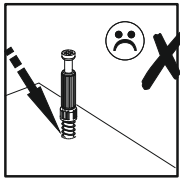
# I



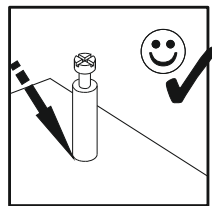
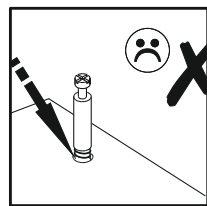
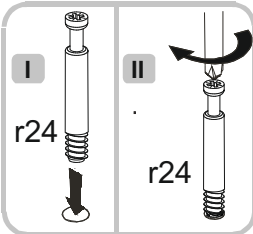
4x  $\phi 8 \times 30$  mm f1

12x r16

16x  $\phi 15 \#12.5$  r1



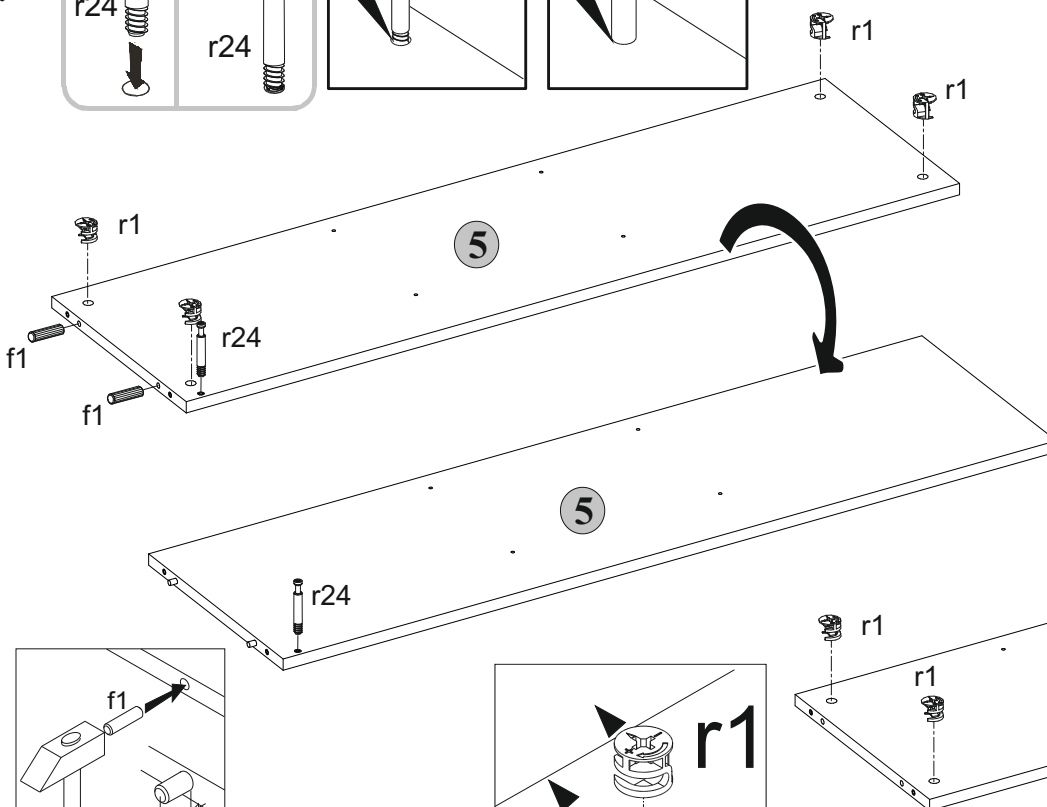
# 2



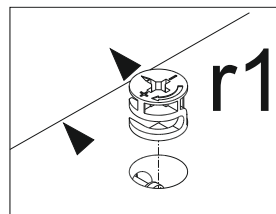
8x  $\phi 15 \#12.5$  r1

4x r24

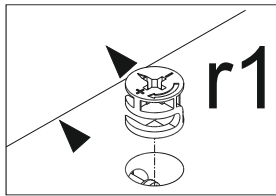
4x  $\phi 8 \times 30$  mm f1



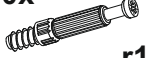
# 2

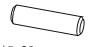


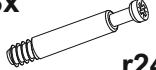
3

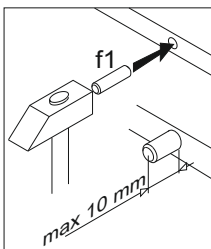
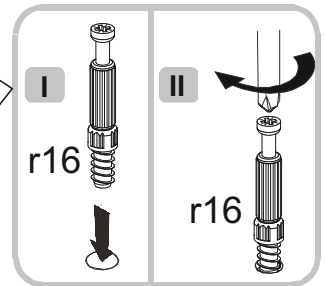
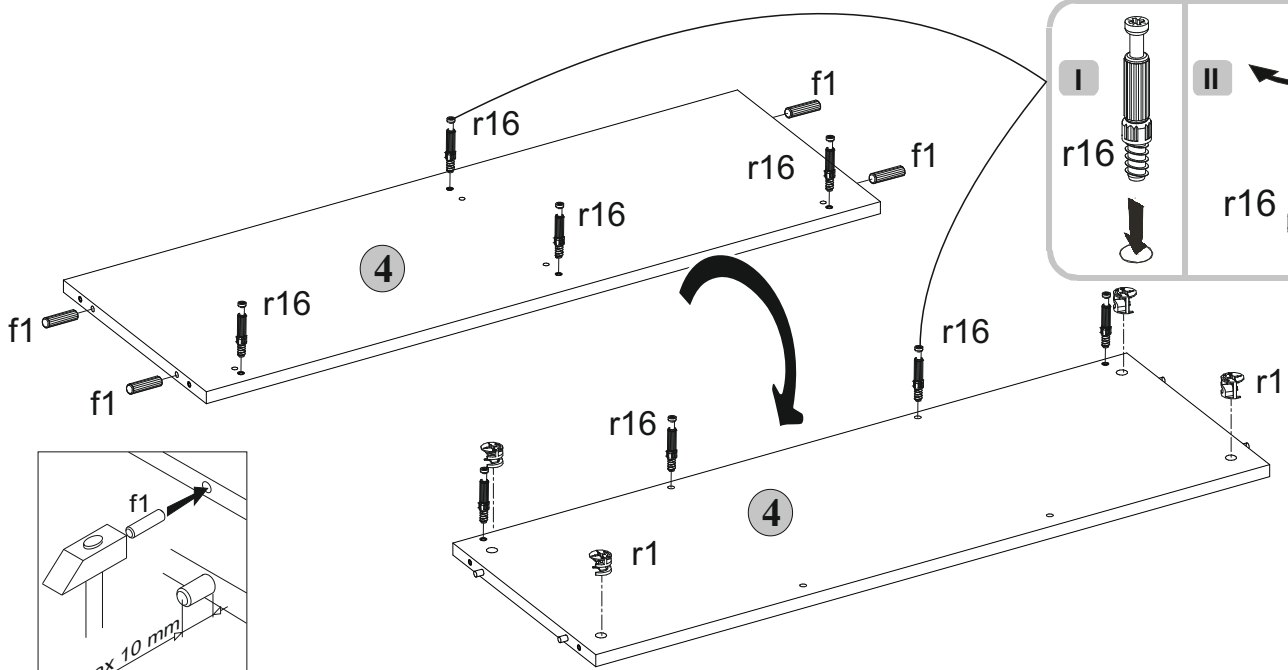
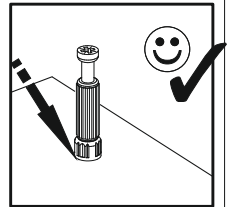
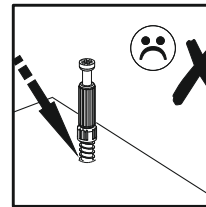
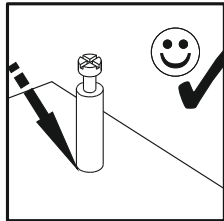
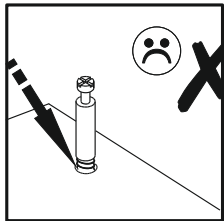
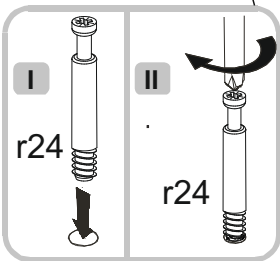
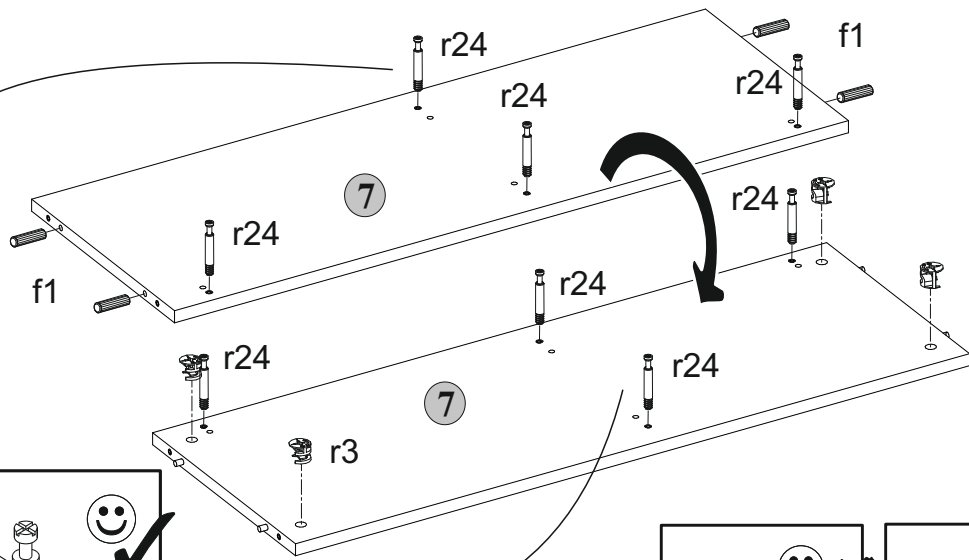
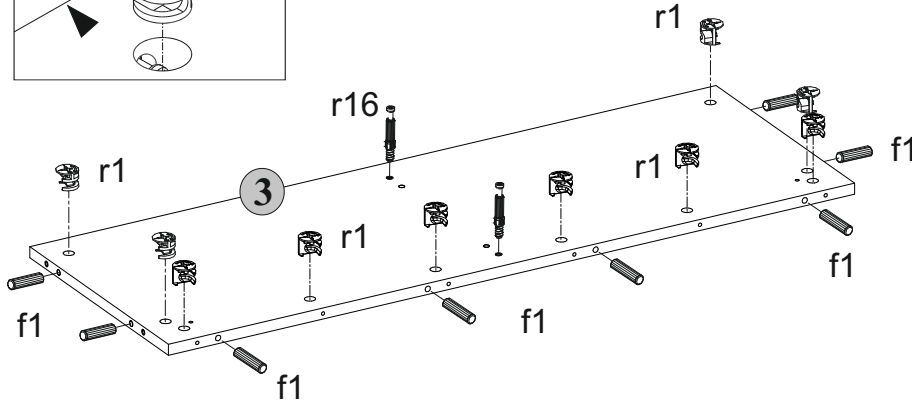


18x  r1  
φ15 #12.5

10x  r16

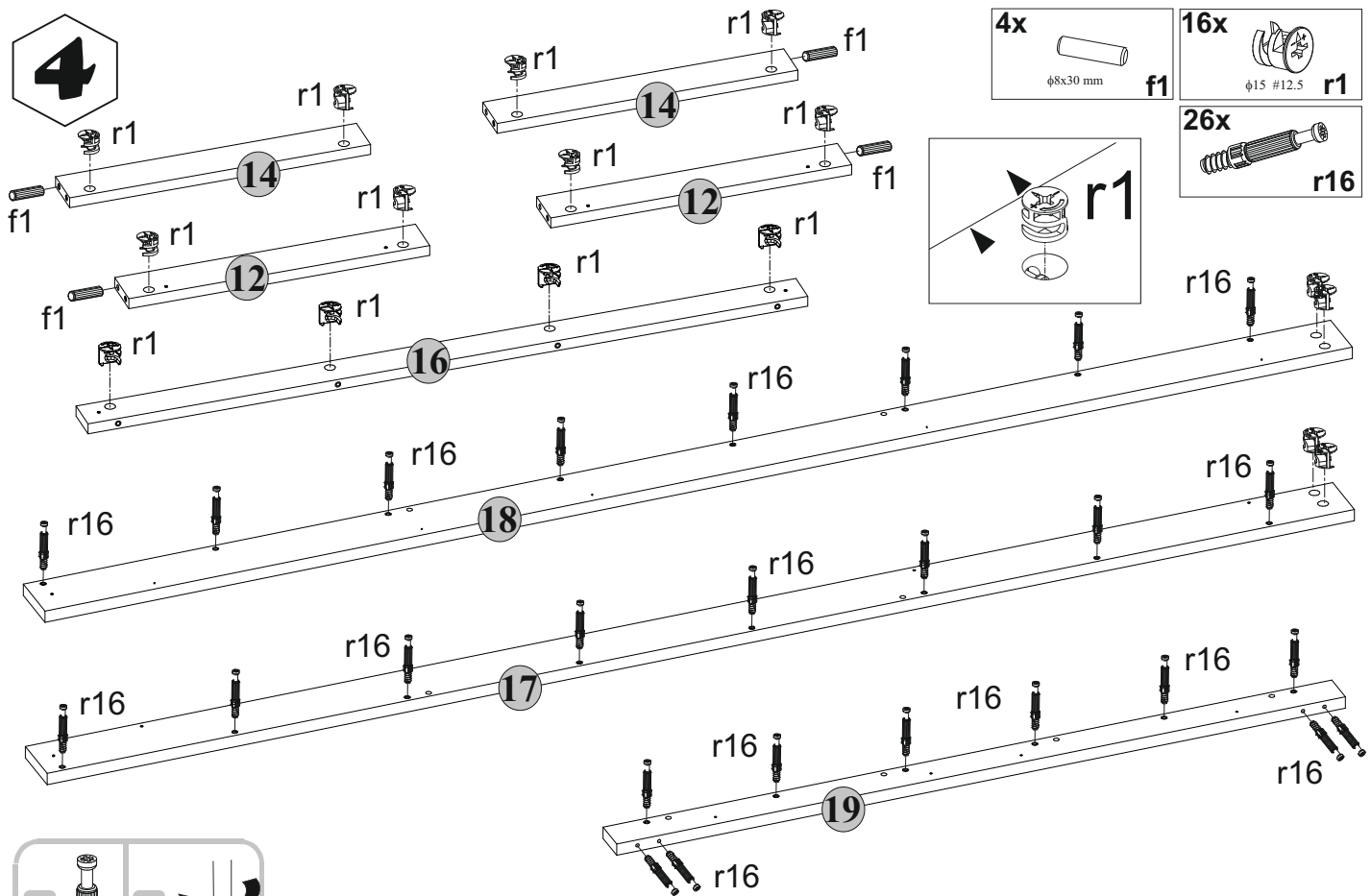
16x  f1  
φ8x30 mm

8x  r24



3

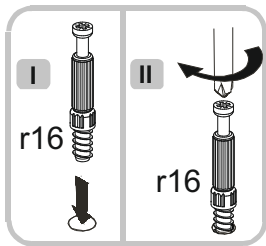
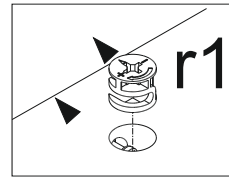
4



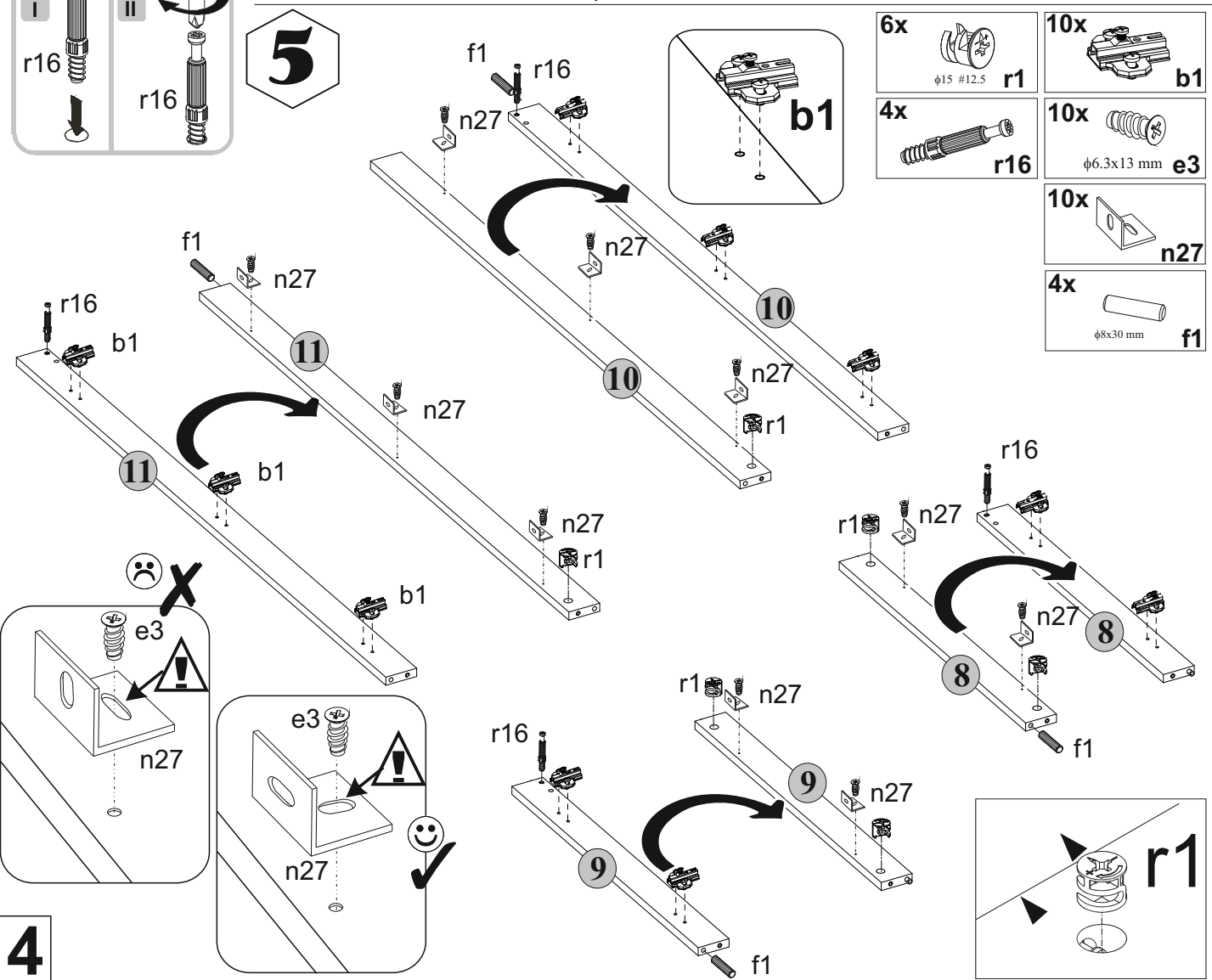
4x  $\phi 8 \times 30$  mm f1

16x  $\phi 15 \#12.5$  r1

26x r16



5



6x  $\phi 15 \#12.5$  r1

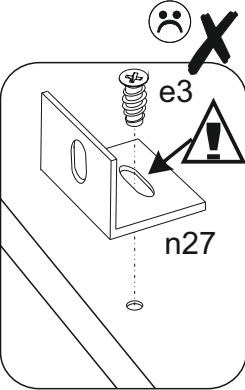
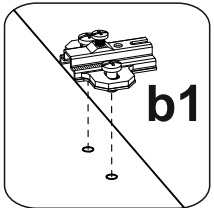
10x b1

4x r16

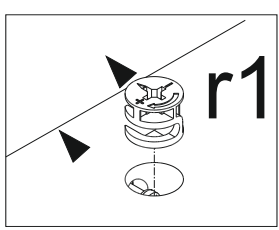
10x  $\phi 6.3 \times 13$  mm e3

10x n27



4x  $\phi 8 \times 30$  mm f1

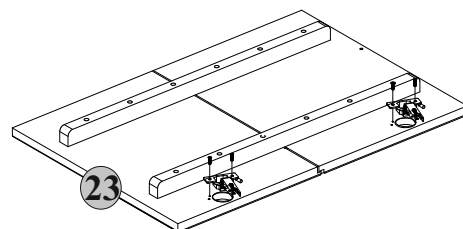
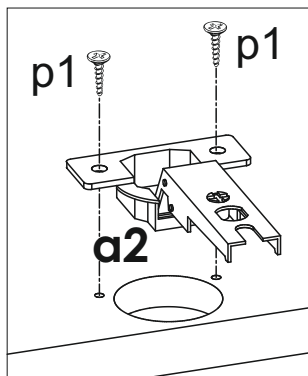
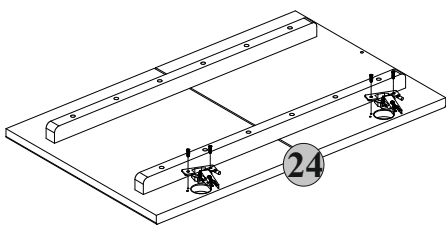
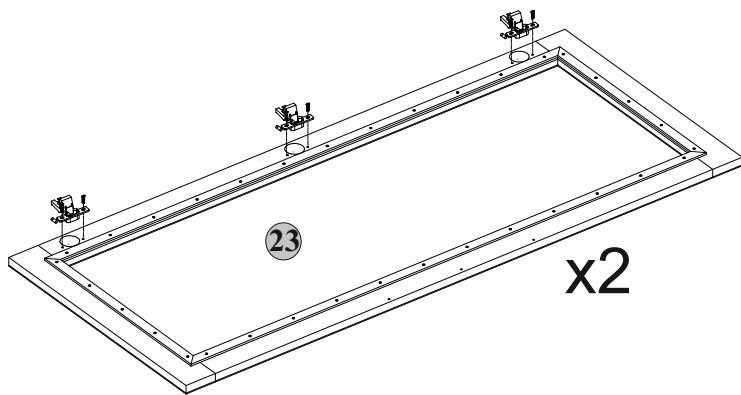


4

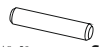


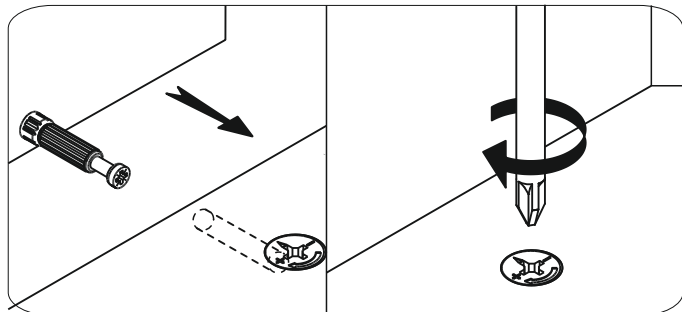
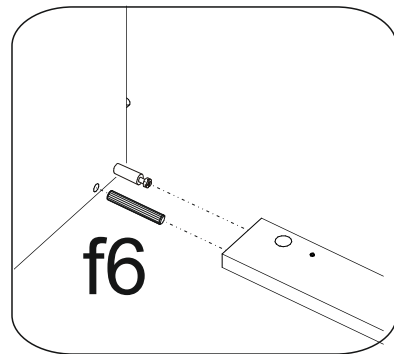
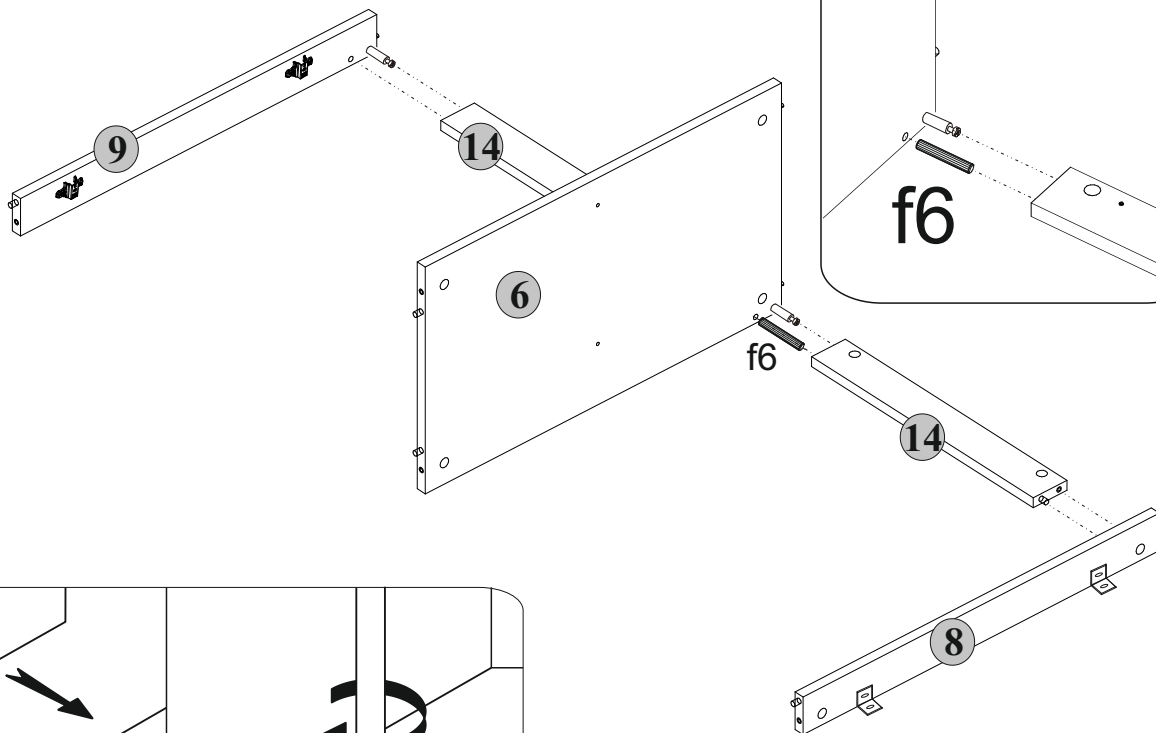
6

- 10x  a2
- 20x  p1  
φ3.5x13 mm



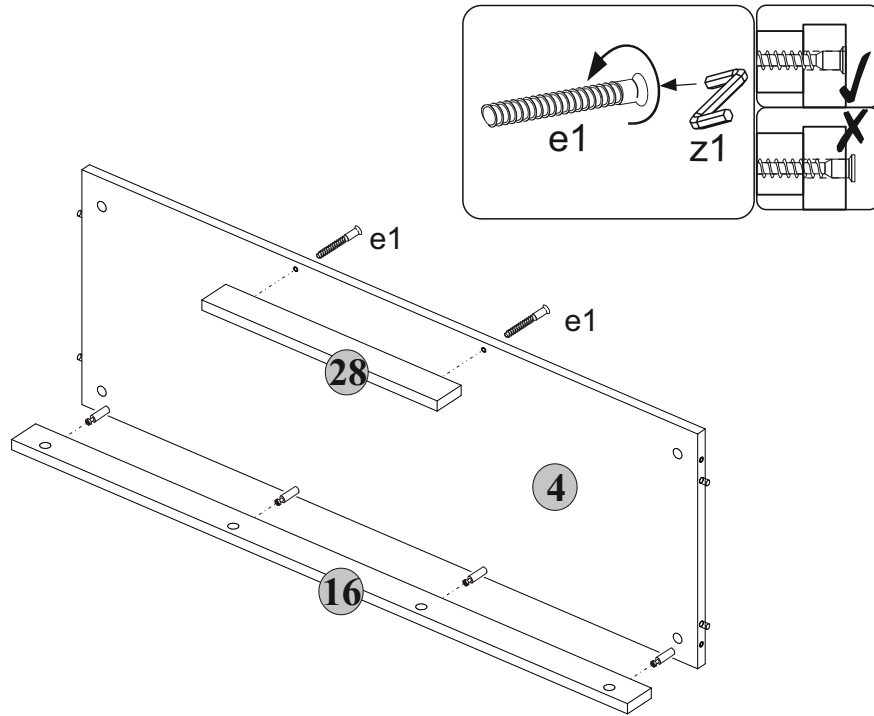
7

- 1x  f6  
φ8x50 mm

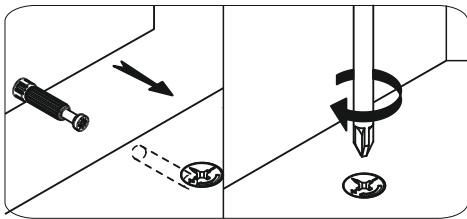


5

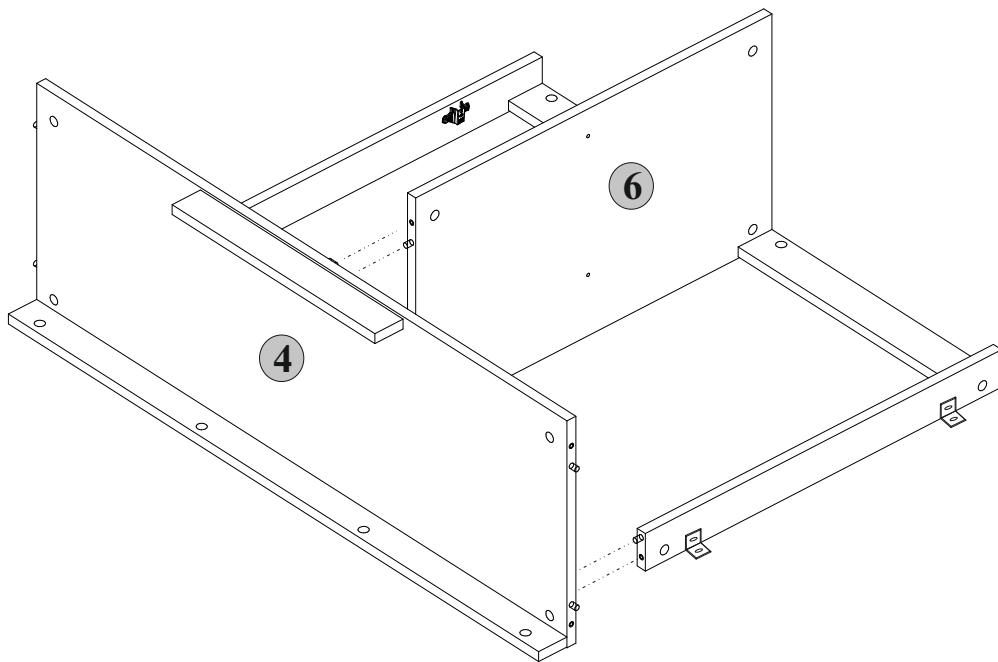
8



- 2x  $\phi 6.3 \times 50$  mm e1
- 2x s1



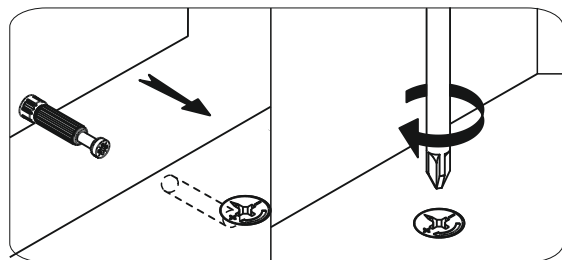
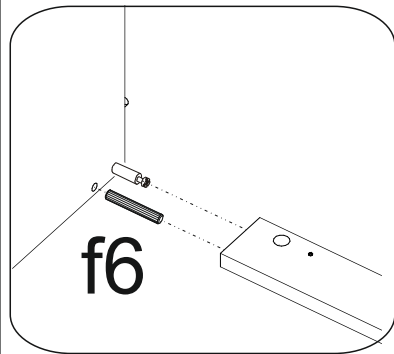
9



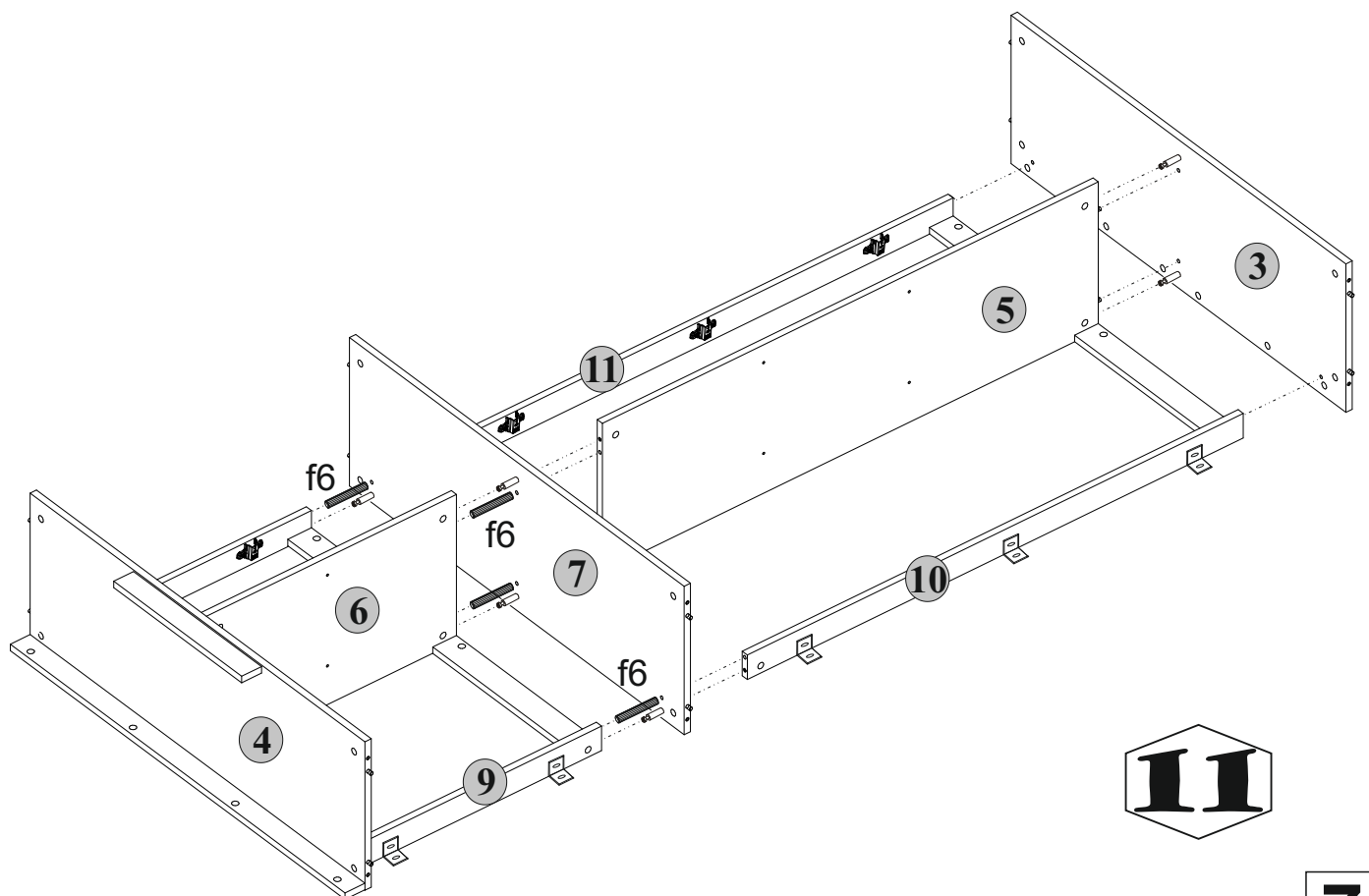
6

# 10

1x  
φ8x50 mm  
f6



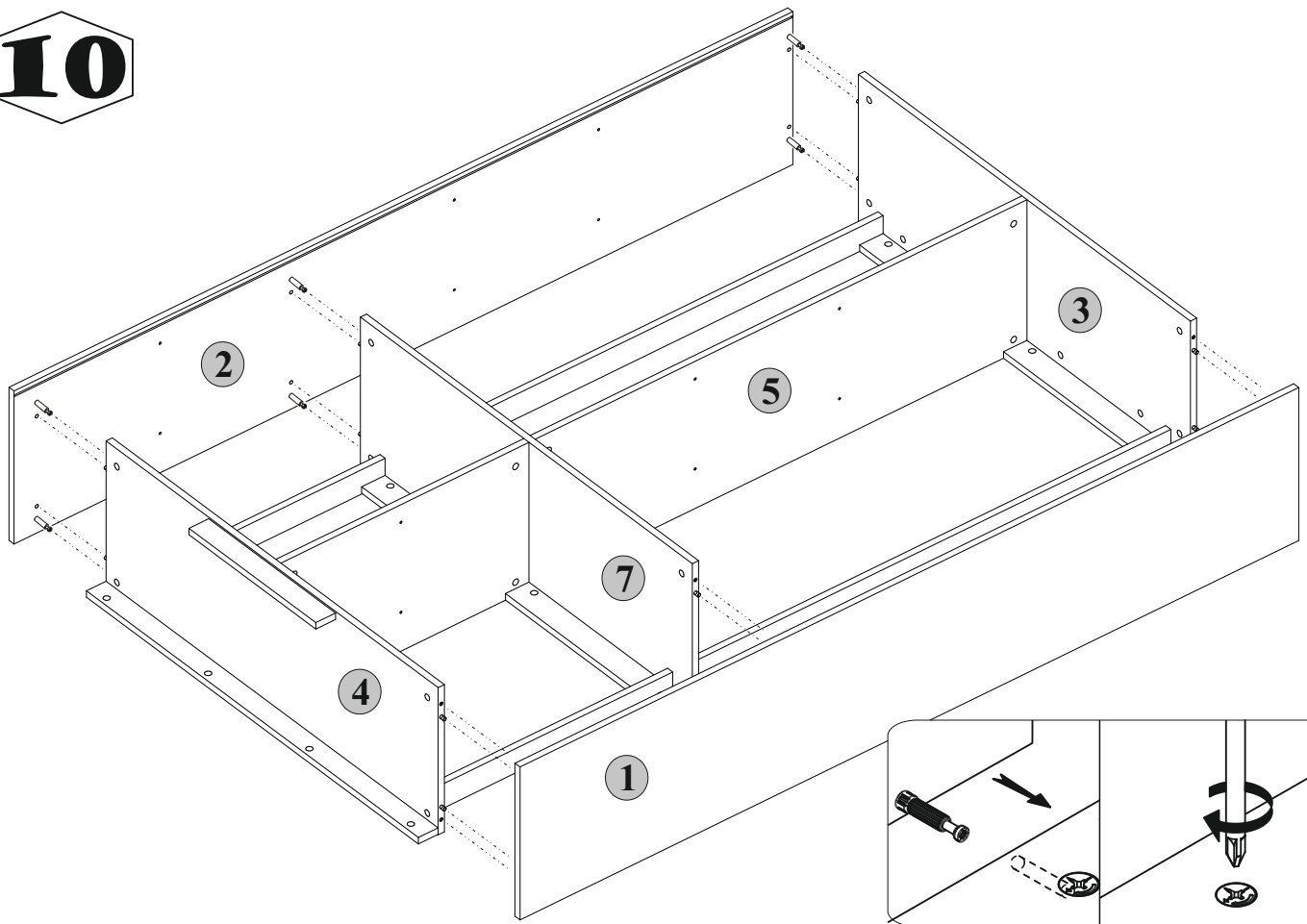
4x  
φ8x50 mm  
f6



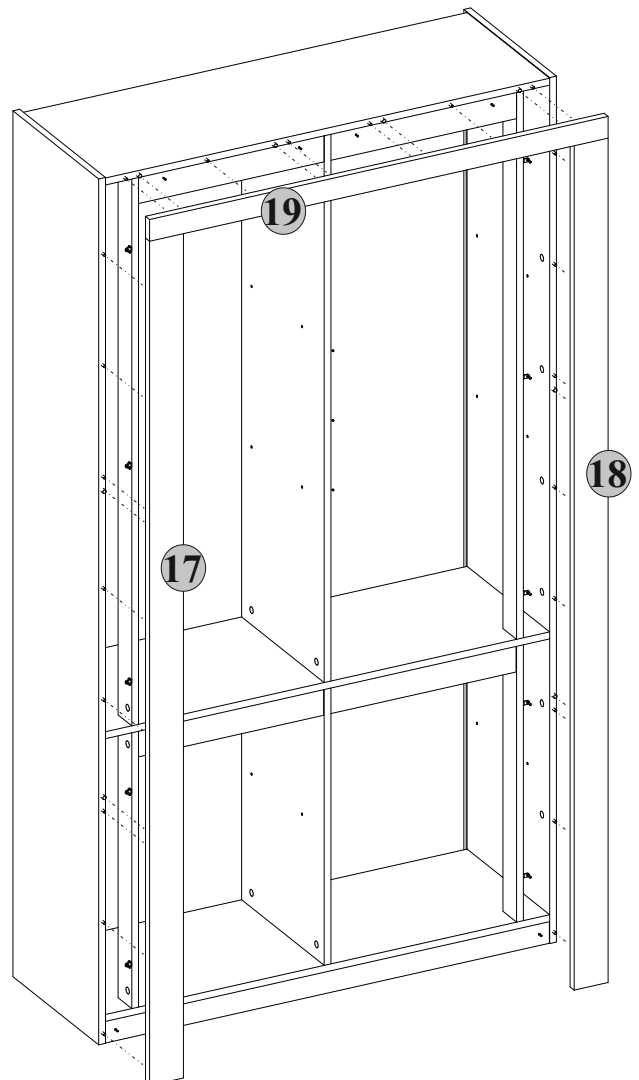
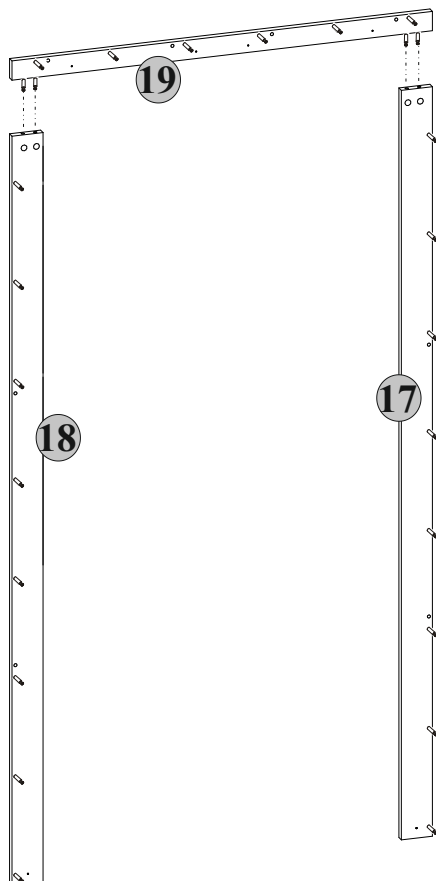
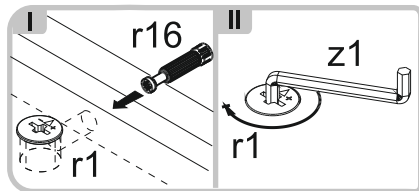
# 11

# 7

**10**



**11**



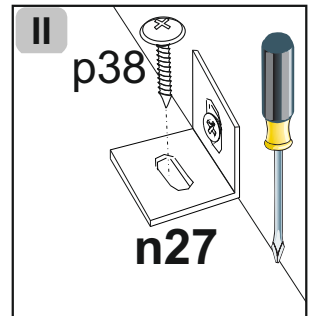
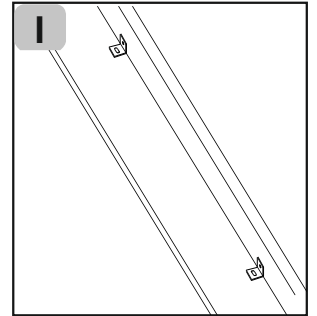
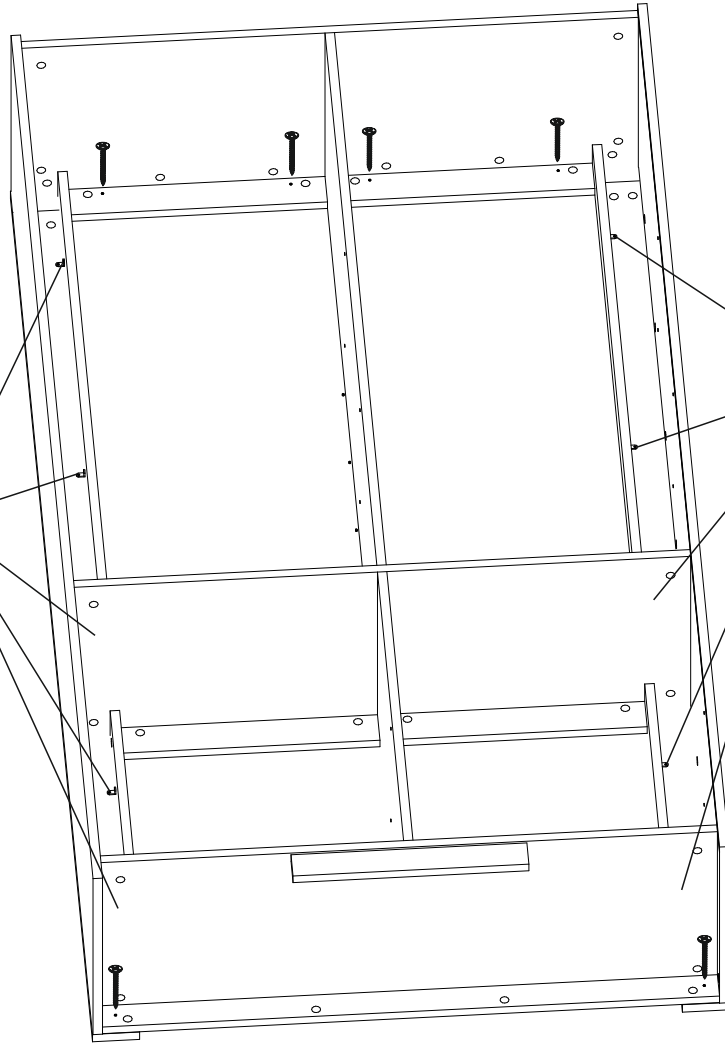
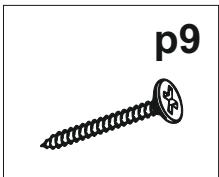
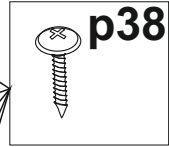
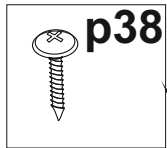
**8**



# 12

10x  
φ4.2x13 mm p38

6x  
φ4x30 mm p9



# 13

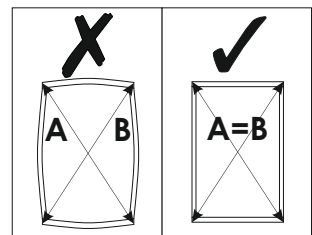
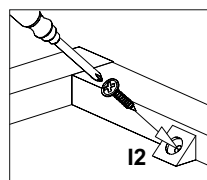
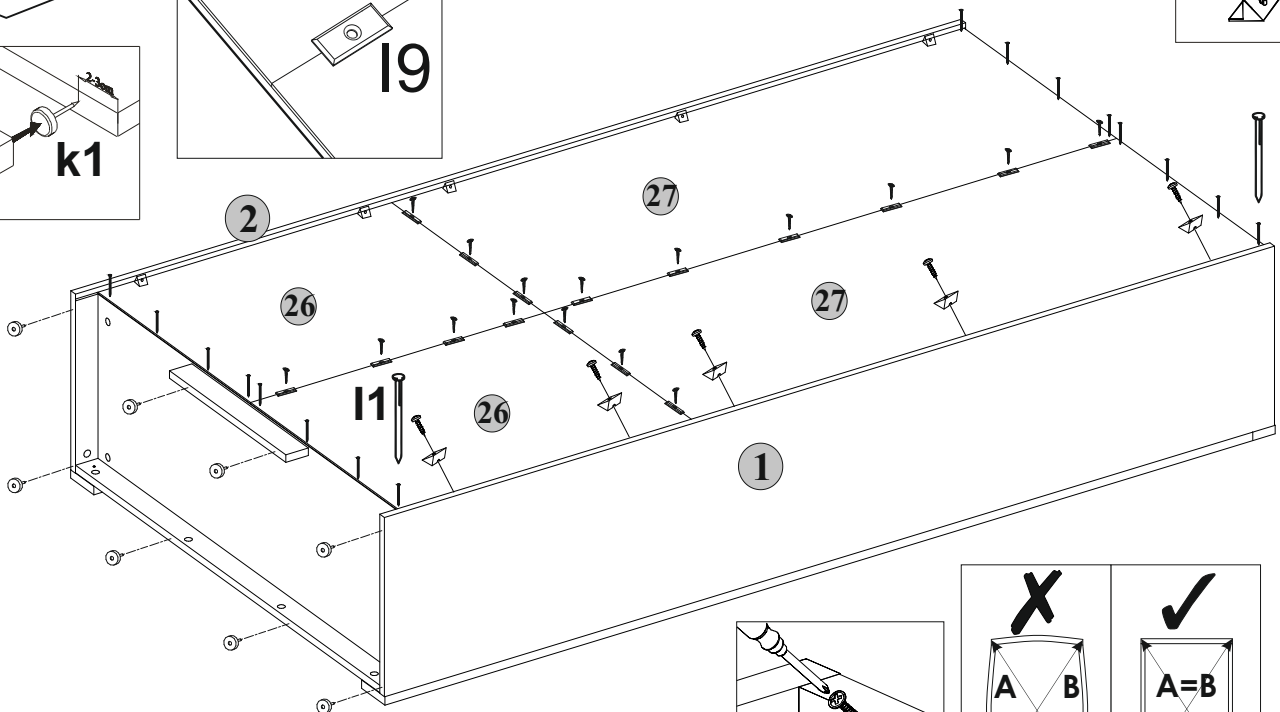
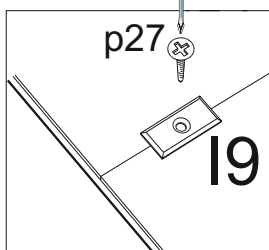
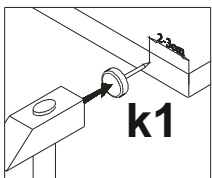
16x  
φ2x20 mm p27

8x  
k1

16x  
I9

16x  
I1

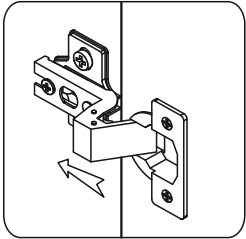
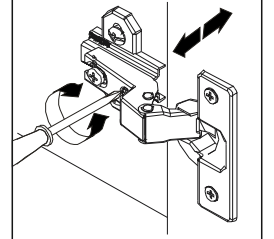
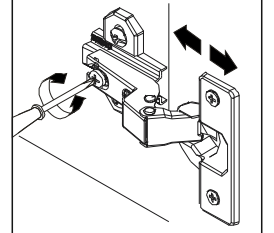
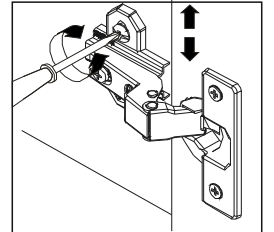
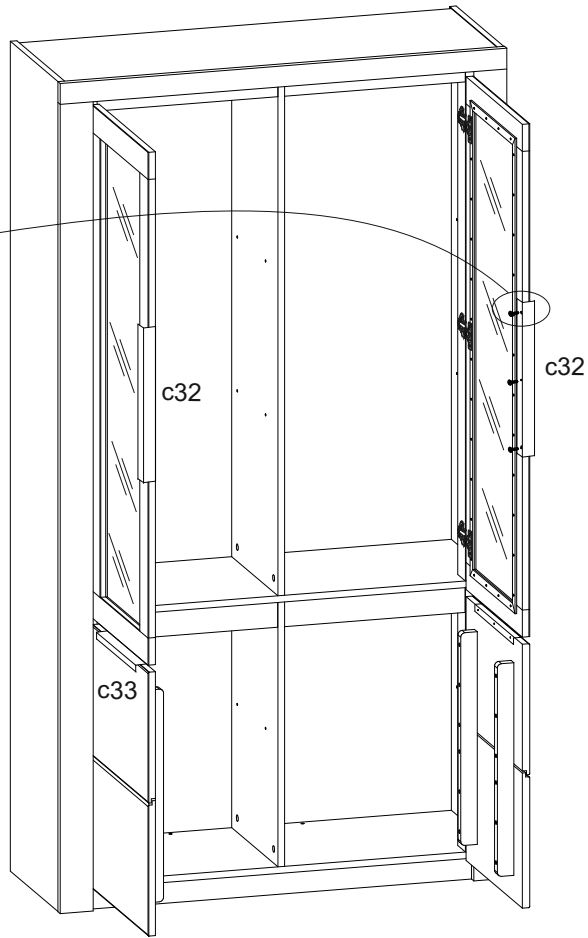
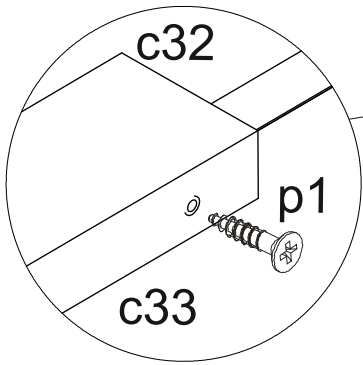
10x  
I2



# 9

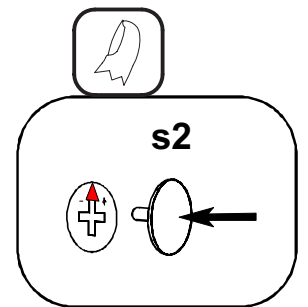
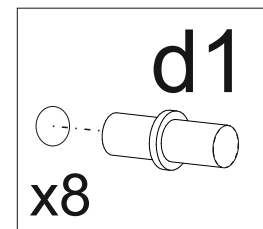
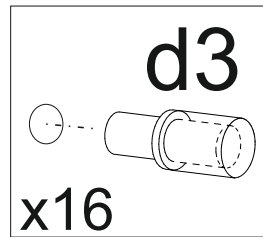
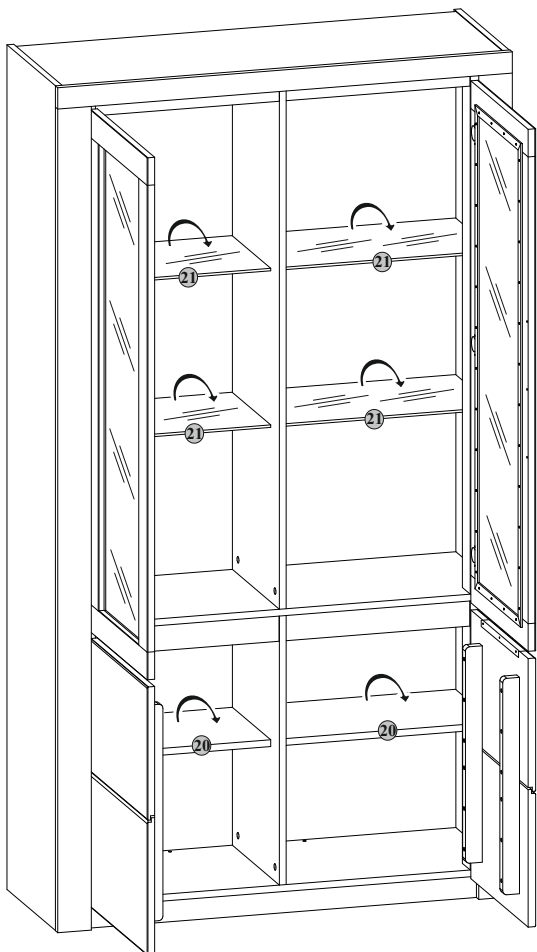
# 14

- 2x 300 mm c32
- 2x 350 mm c33
- 12x  $\phi 3.5 \times 13$  mm p1



# 15

- 16x  $\phi 5 \times 17$  mm d3
- 8x  $\phi 5 \times 17$  mm d1
- 64x s2



# 10

# 16

2x  
n14

2x  
t17

4x  
φ3.5x13 mm  
p1

