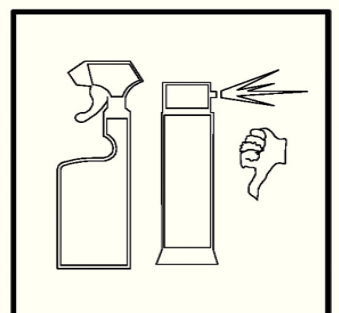
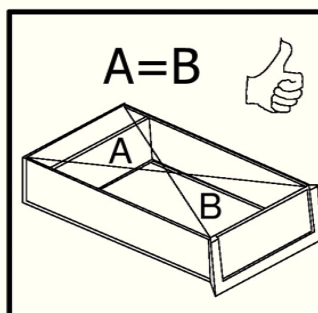
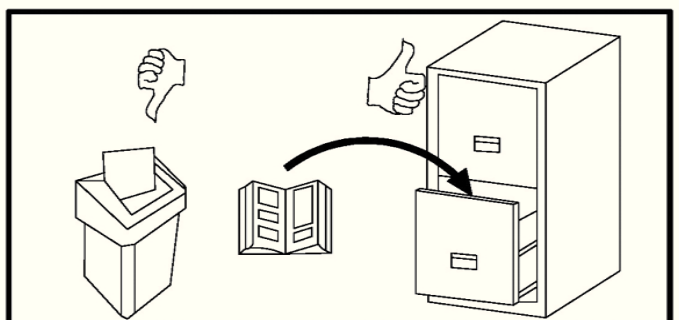
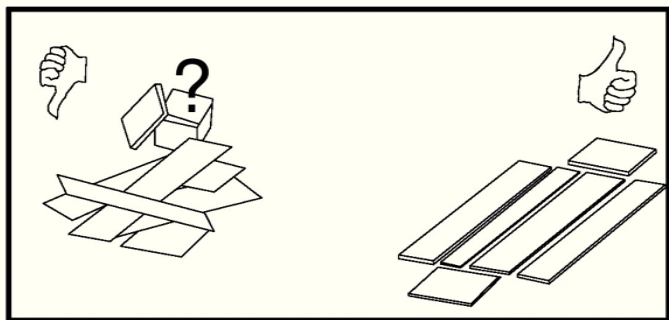
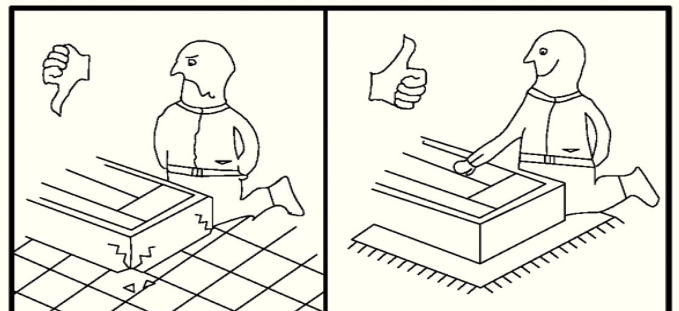
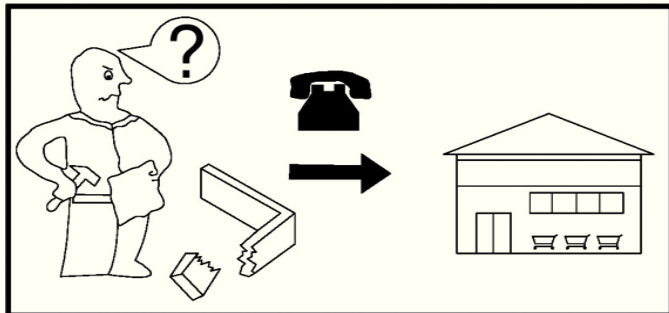
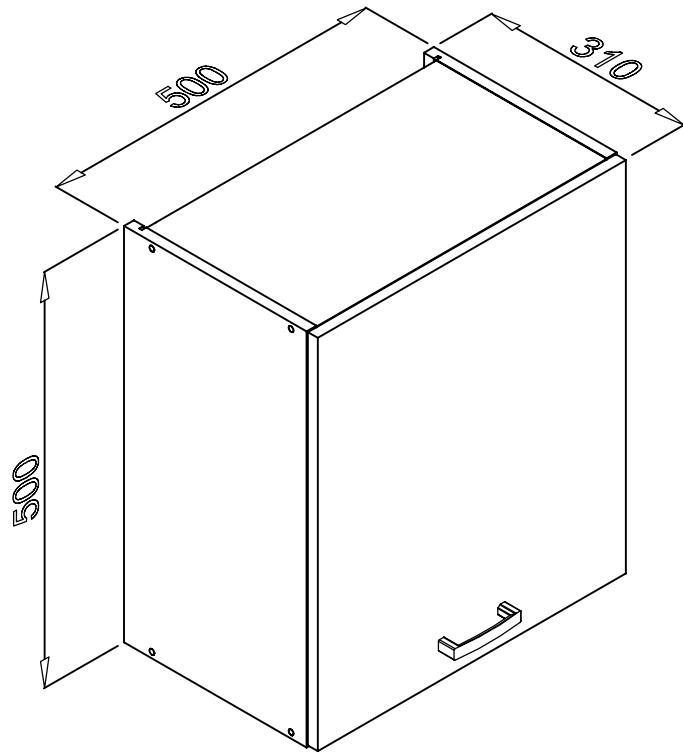
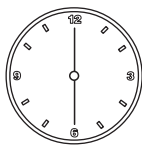
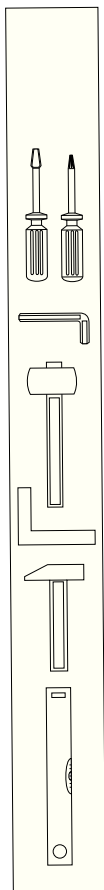
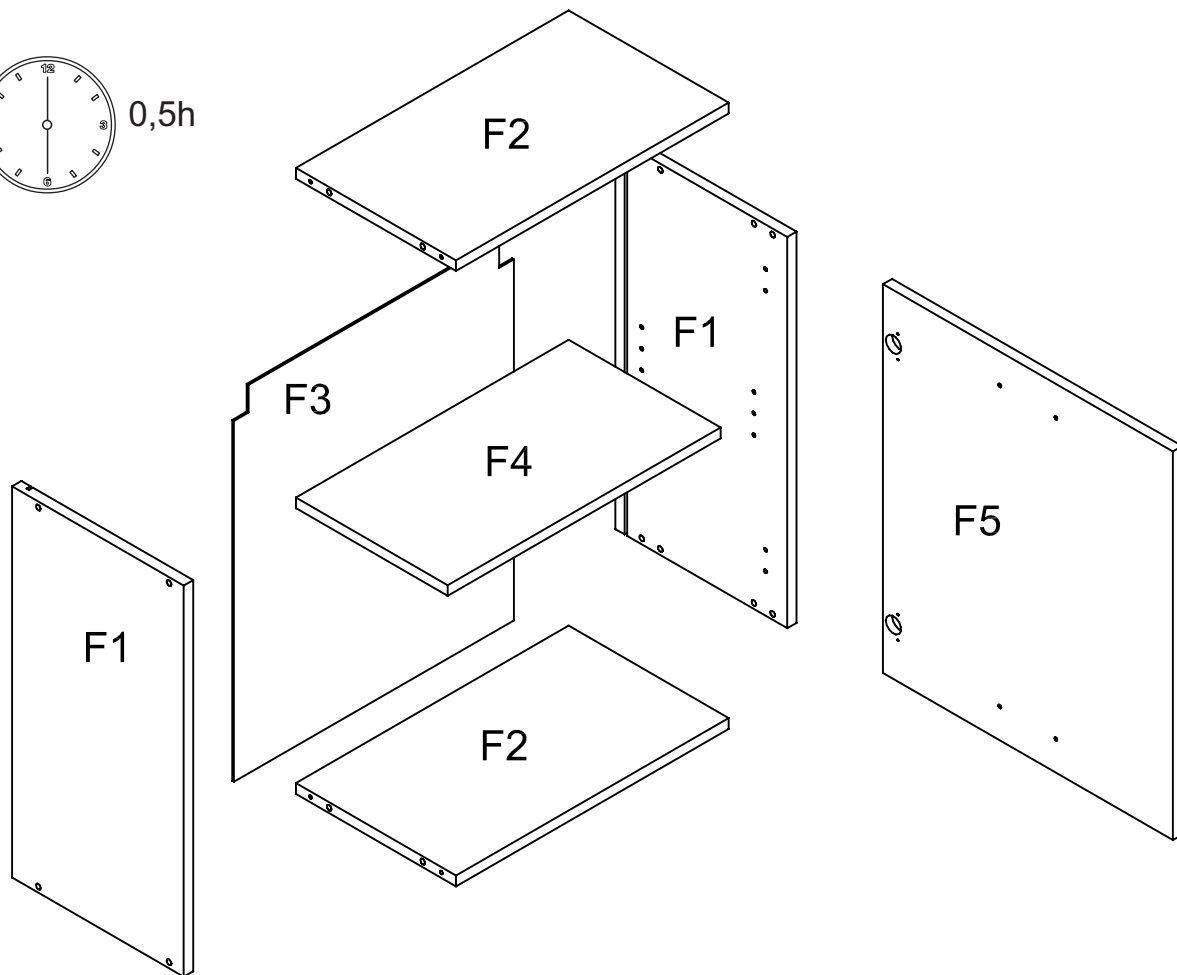


ANDY





0,5h



F1	500 mm x 294 mm	2
F2	467 mm x 274 mm	2
F3	496 mm x 479 mm	1
E4	466 mm x 260 mm	1
E5	496 mm x 496 mm	1

