

A
 Seiten / Pages
 2 - 10



B
 Seiten / Pages
 12 - 24



C
 Seiten / Pages
 26 - 32

Montageanleitung.-Nr.:


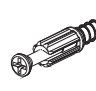
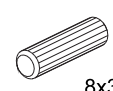

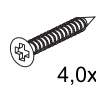



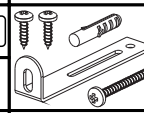


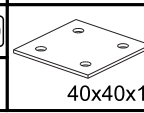
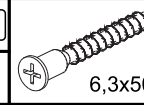
MA1-00105

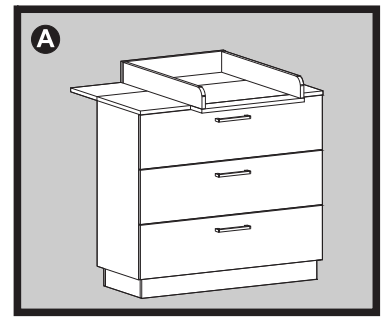


SCAN ME



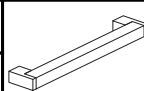
Das Ersatzteil-Anforderungsformular finden Sie auf
 The replacement parts requisition form you find on
<https://www.maeusbacher.de/ersatzteile/>

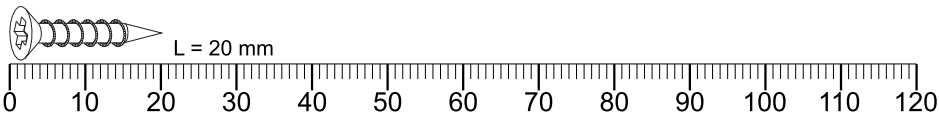
BT1-00422 Colli 1/2 - Wickelkommode

B02-10 28x  ø15x12mm	B02-20 28x 	B02-103 32x  8x30	B01-122 6x  4,0x13
B01-140 6x  4,0x30	B01-90 4x  3,5x20	B01-200 18x  6,3x13	B01-80 20x  3,5x13
B08-80 1x 	B05-20 12x  ø20mm	B01-30 44x  3x16	B02-220 2x  40x40x1
B01-10 11x  6,3x50			



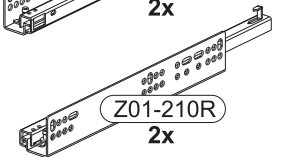
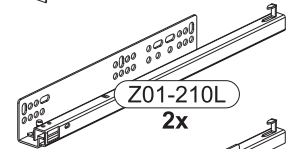
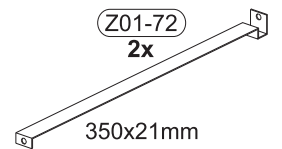
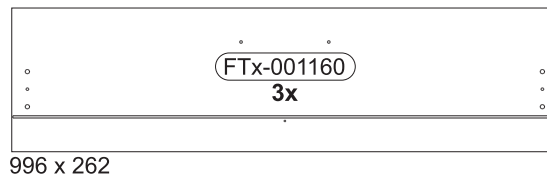
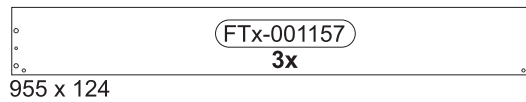
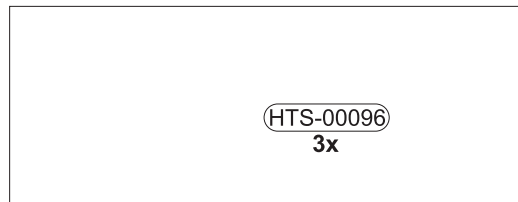
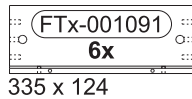
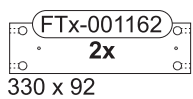
BT1-00423 Colli 1/2 Wickelkommode

B02-133 6x 	B05-185 4x 	B06-349 3x 
--	--	--

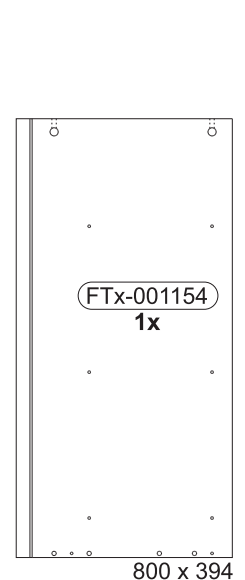
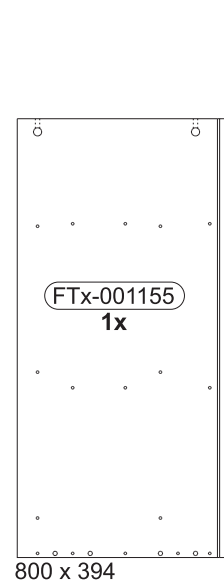
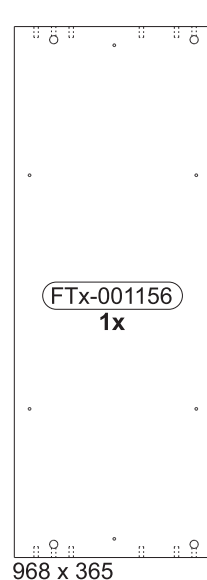
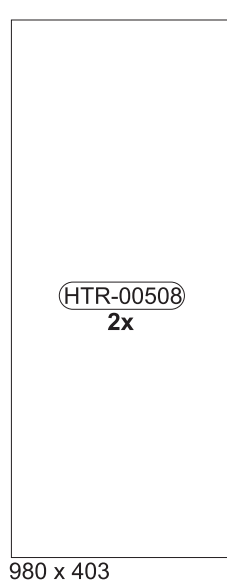
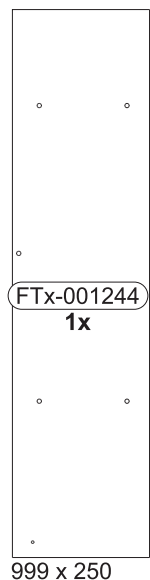
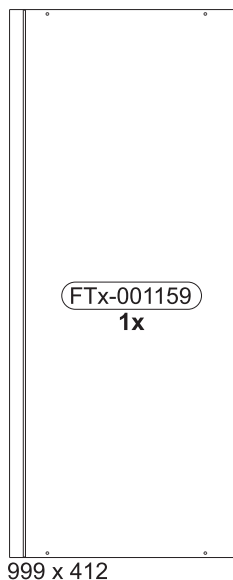
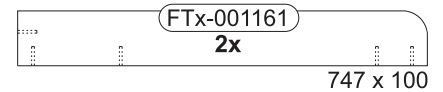
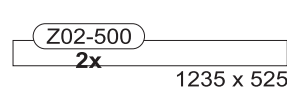
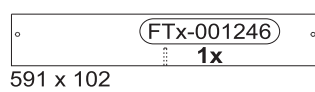
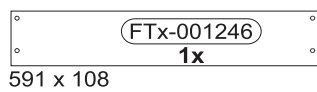


SCAN ME

Colli 1/2 - Wickelkommode

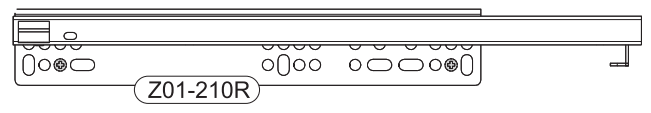
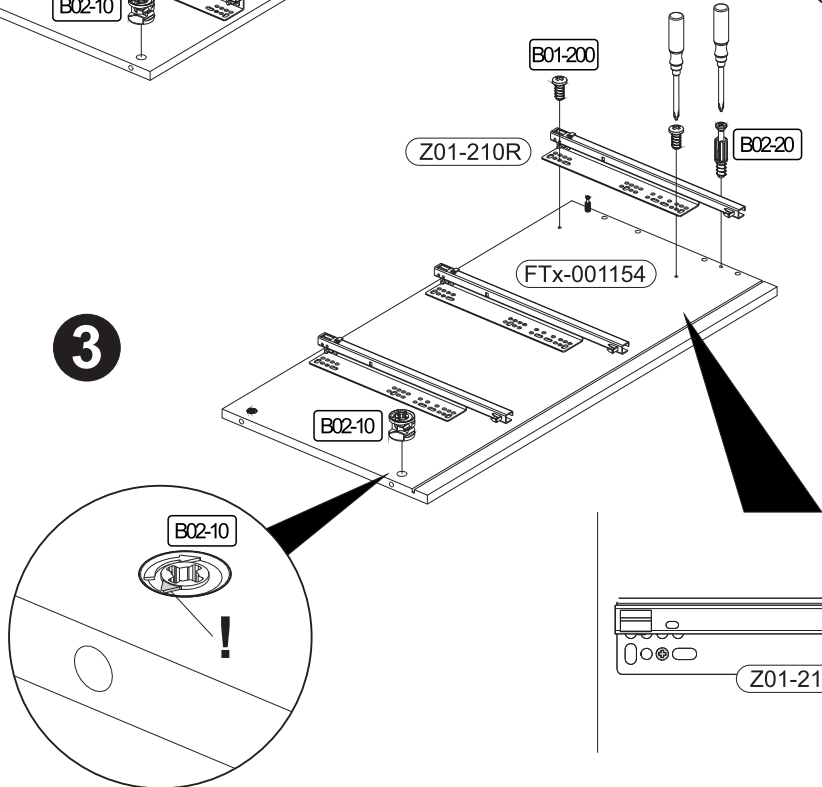
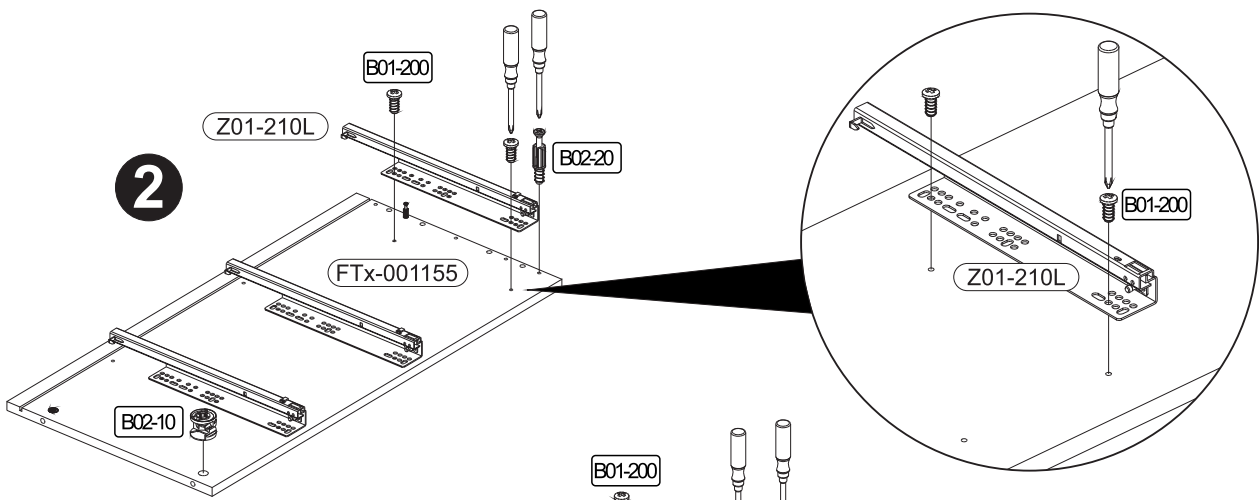
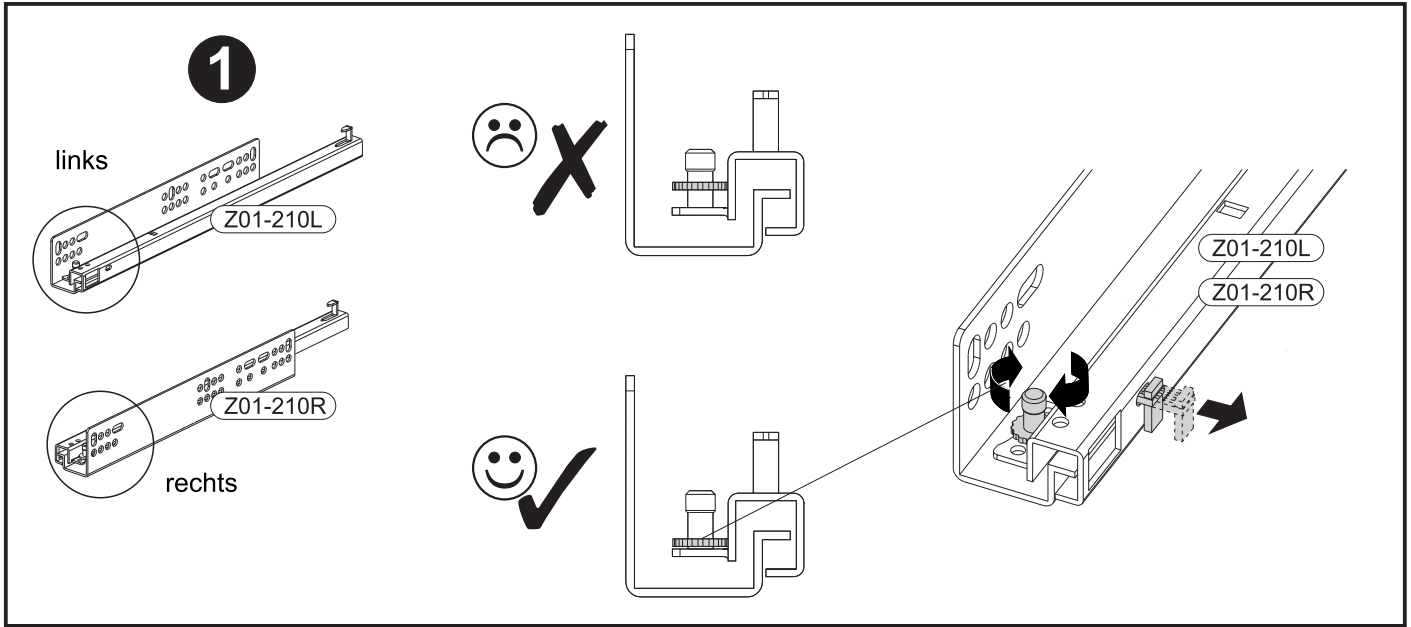


Colli 2/2 - Wickelkommode



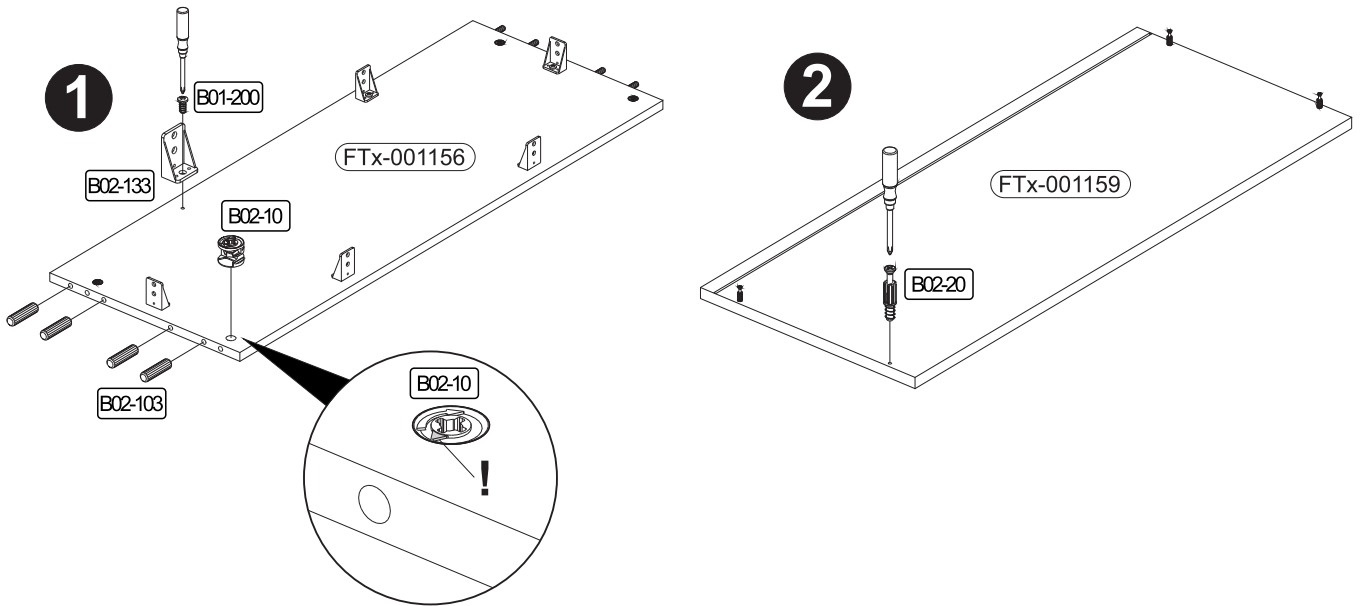
1

	B02-10		B02-20		B01-200
	4x	ø15x12mm	4x	12x	6,3x13



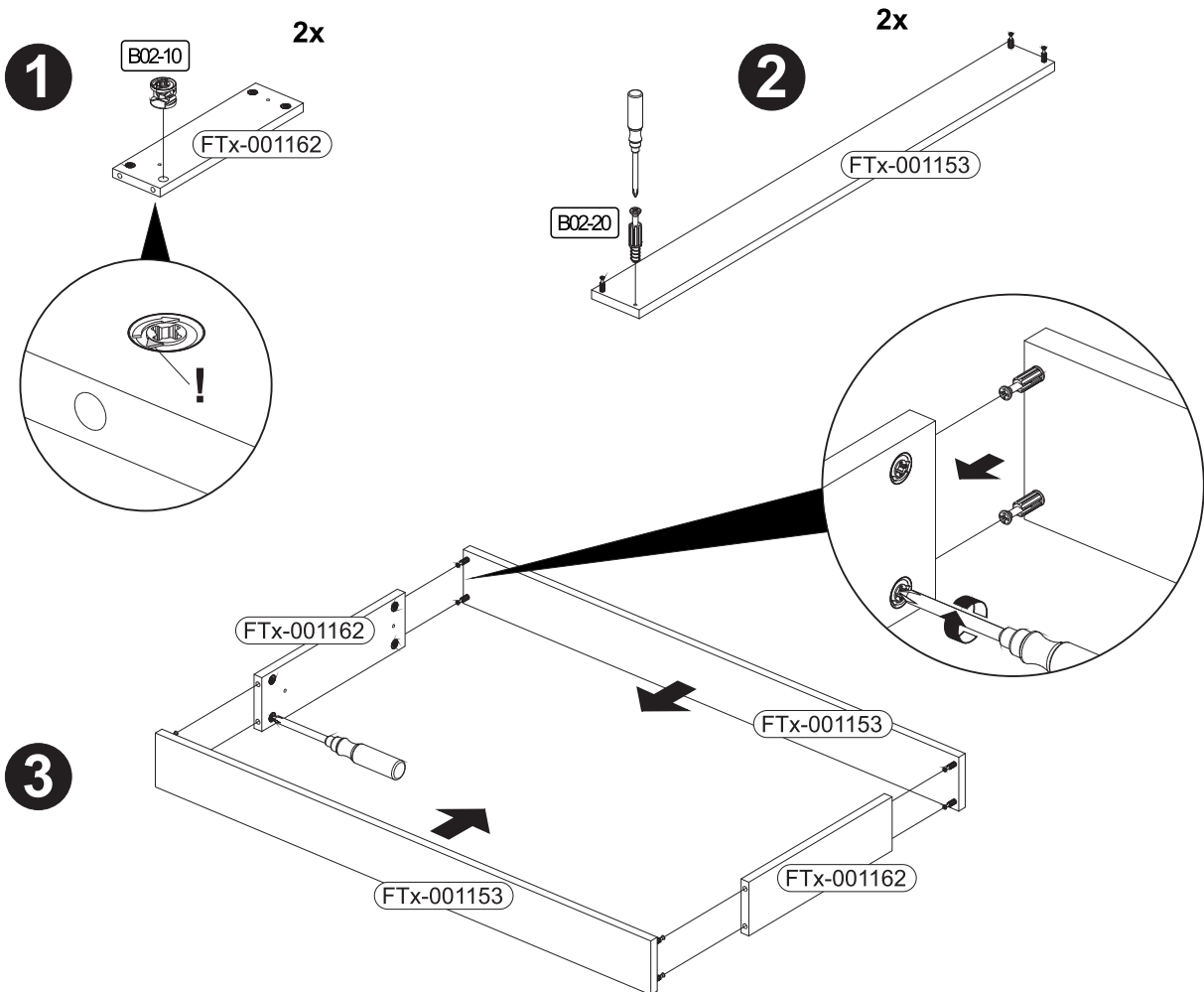
2

	4x	ø15x12mm	4x	8x	8x30	6x	6x	6x	6,3x13



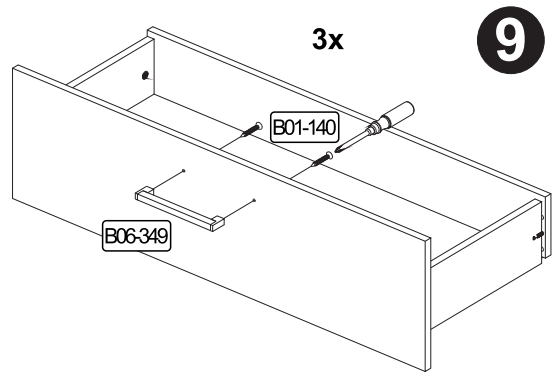
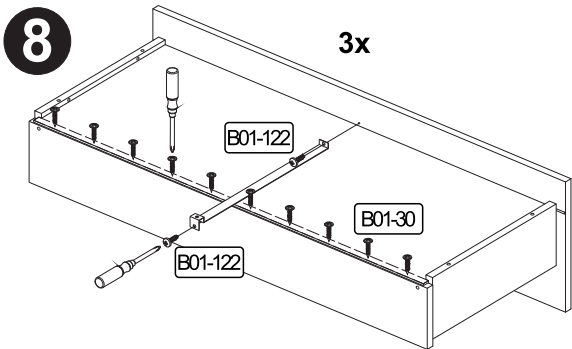
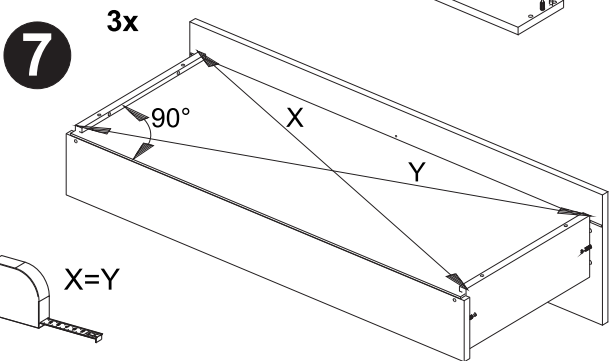
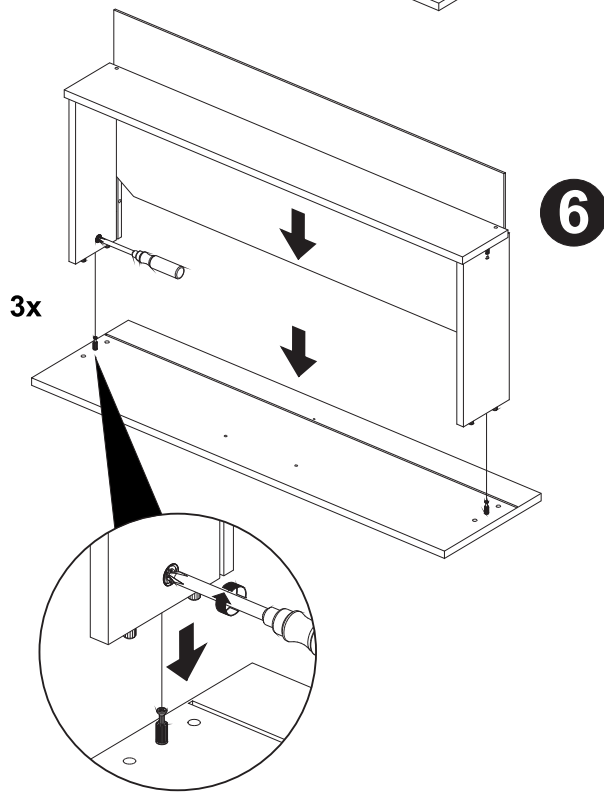
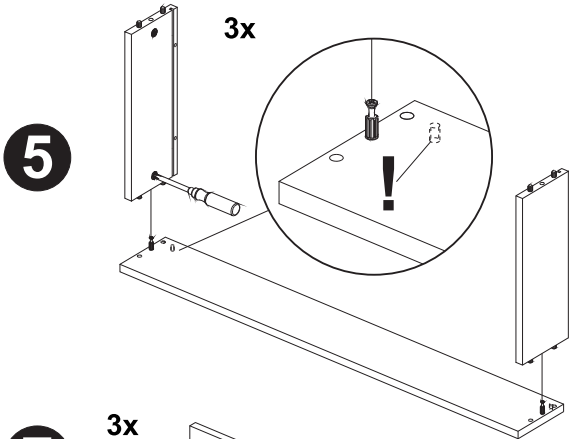
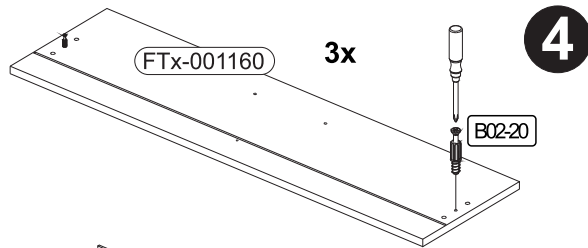
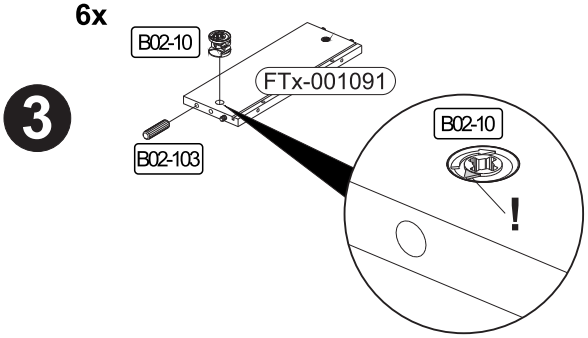
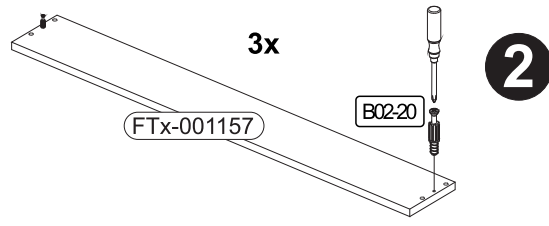
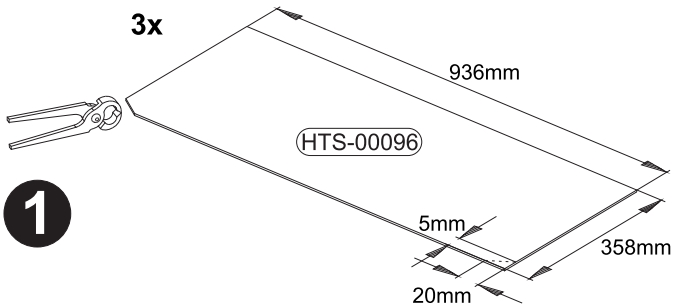
3

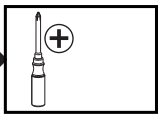
	8x	ø15x12mm	8x	

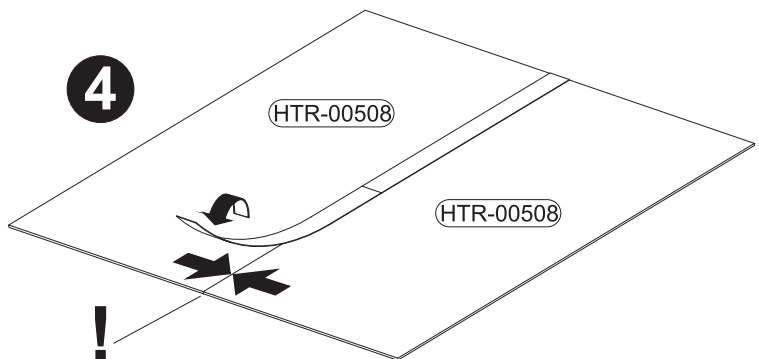
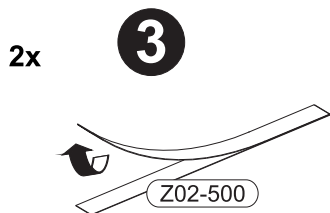
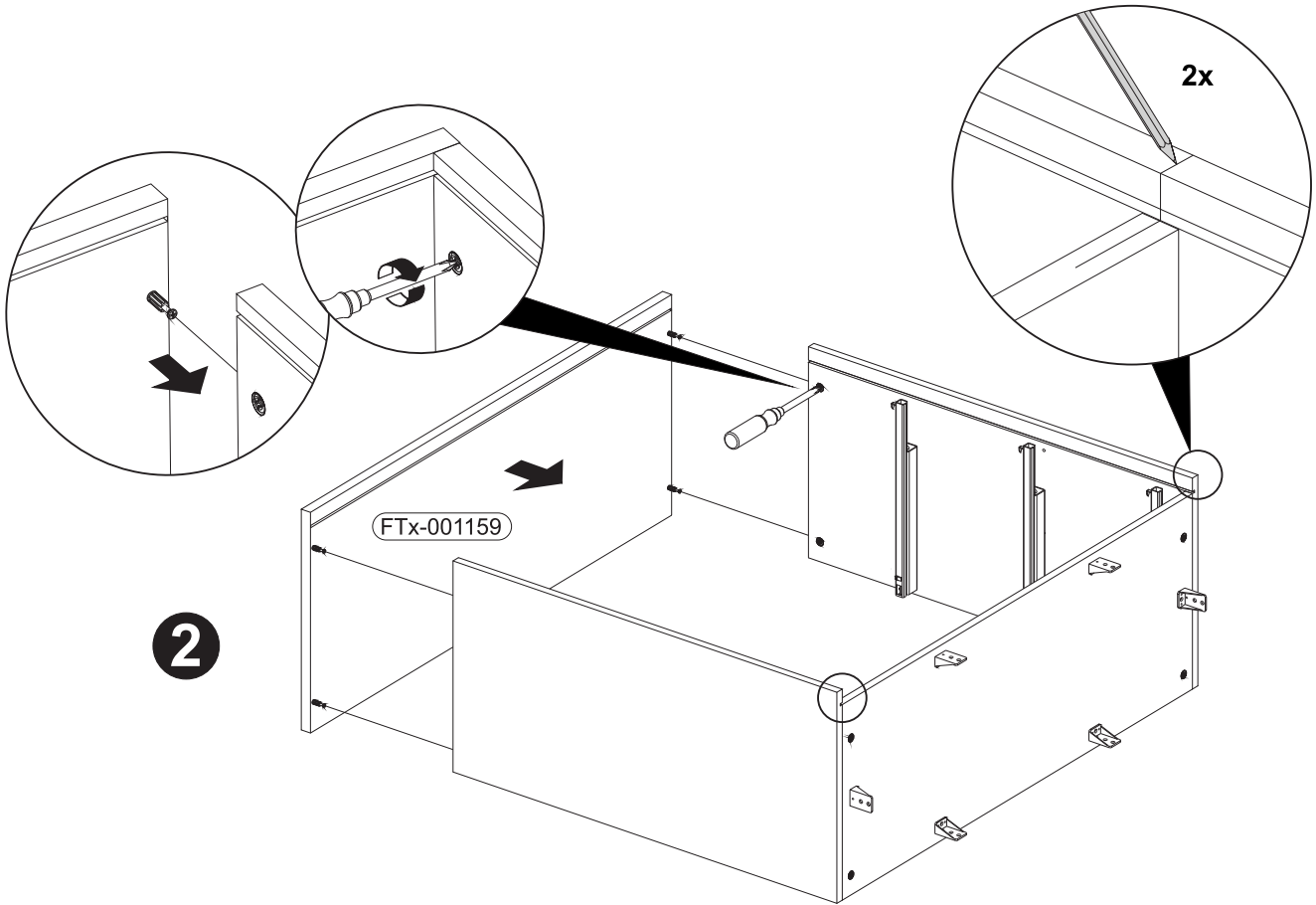
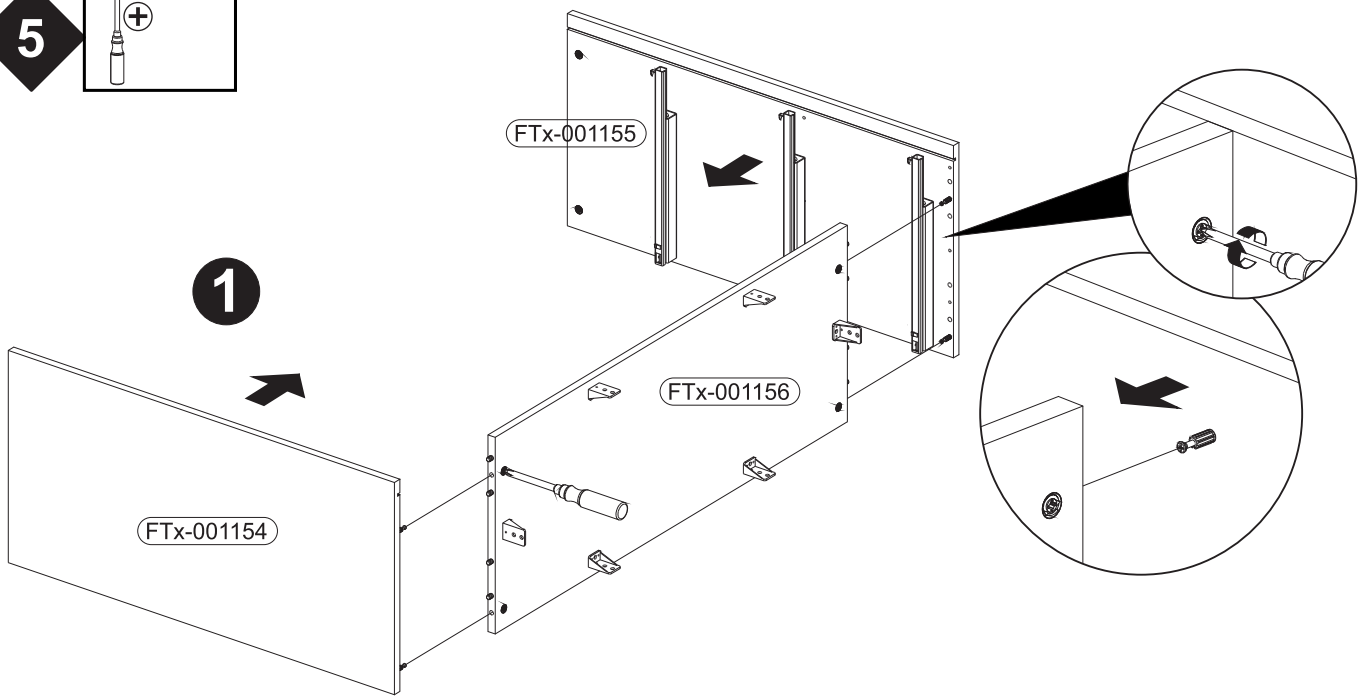


4

	B02-10		B02-20		B06-349		B01-140		B02-103	
	12x	$\varnothing 15 \times 12 \text{mm}$	12x	3x		6x	4,0x30	24x		8x30
						B01-122		B01-30		
						6x	4,0x13	30x		3x16

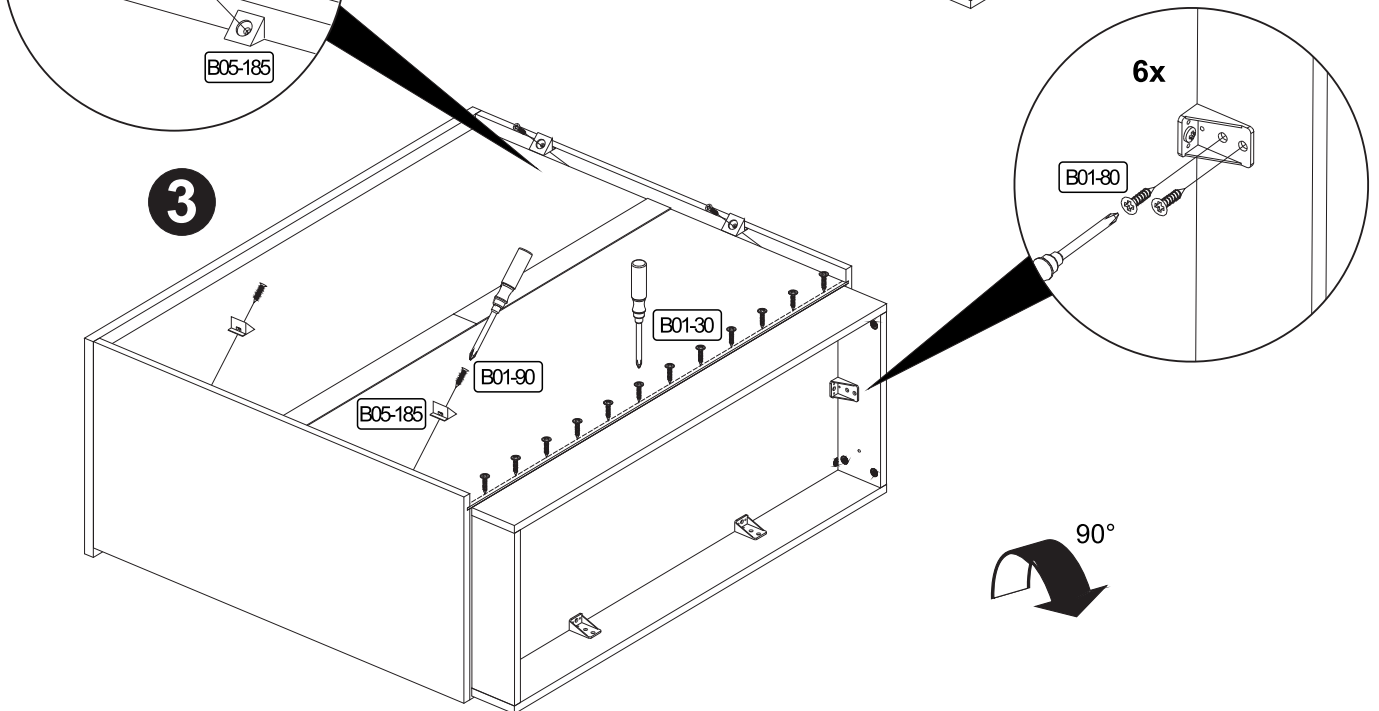
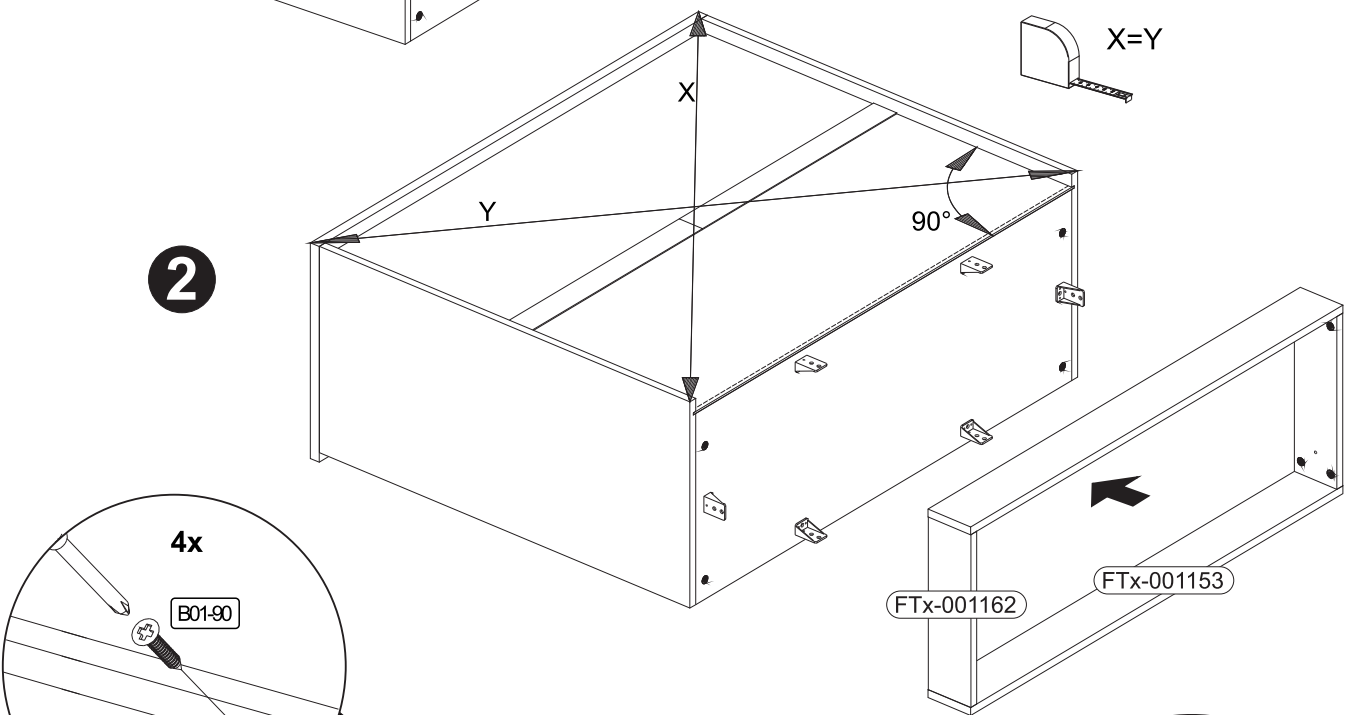
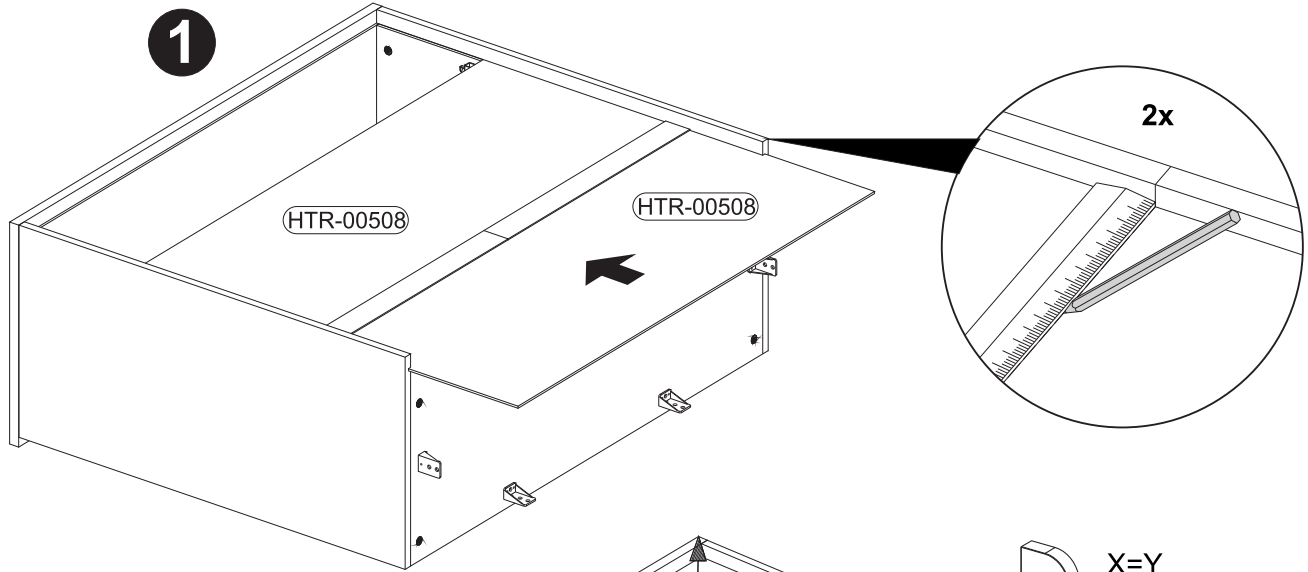


5 



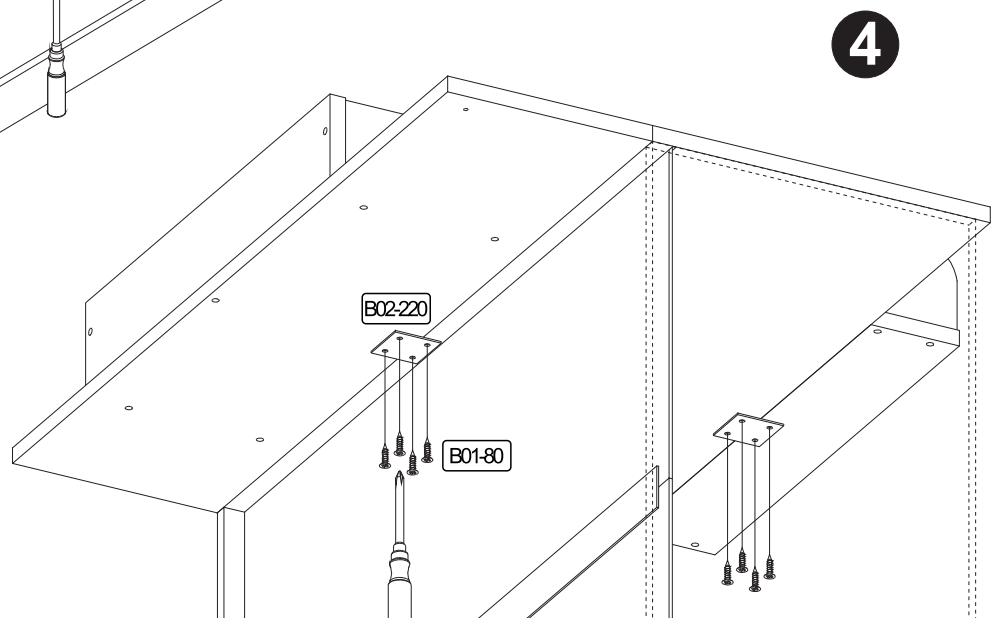
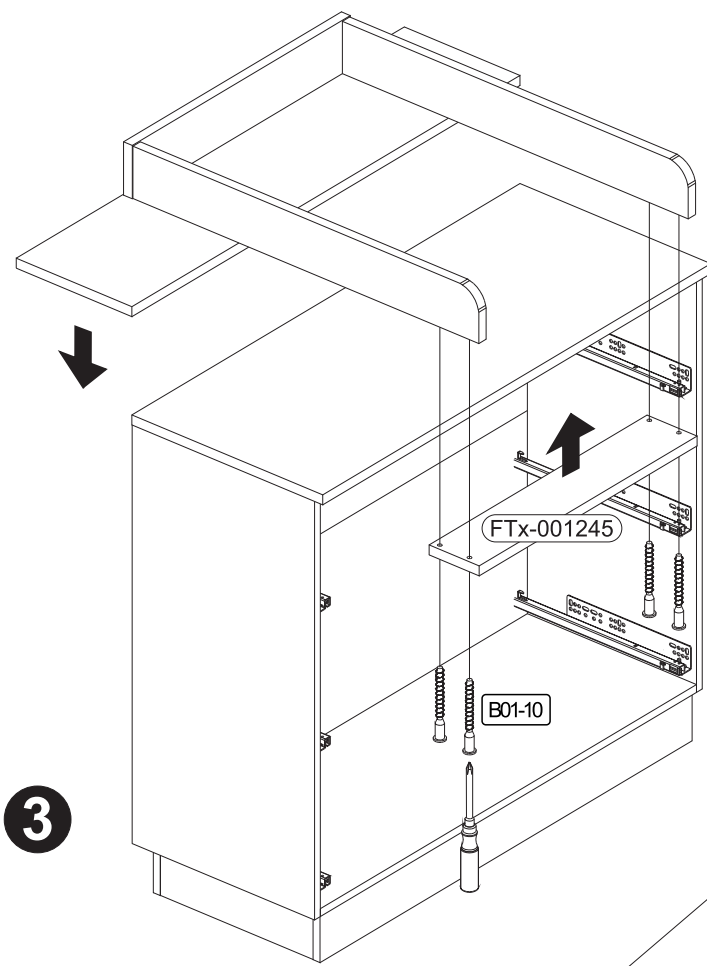
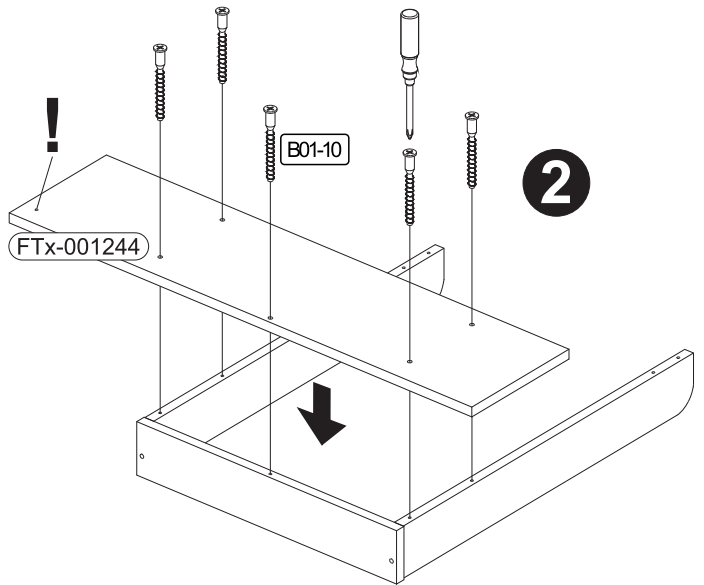
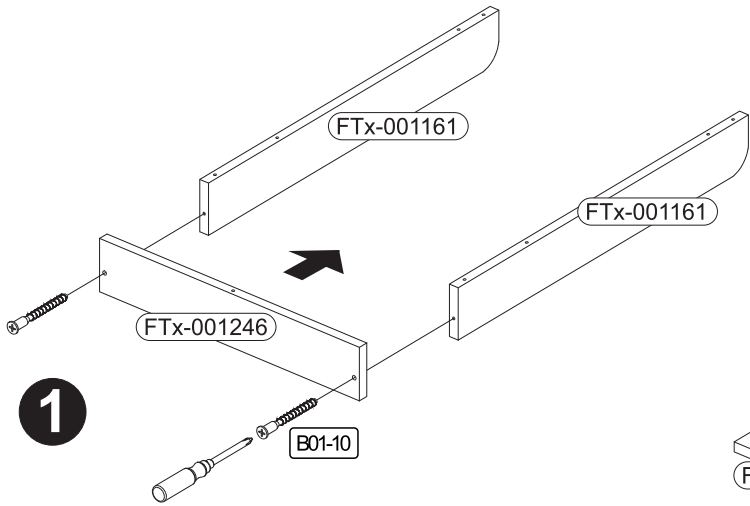
6

	12x		4x	4x		10x	
							3x16

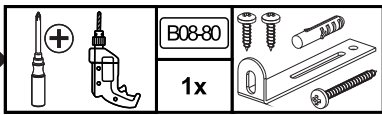


7

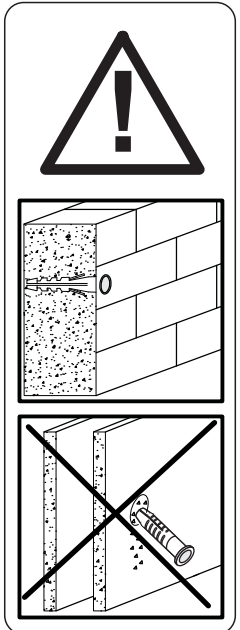
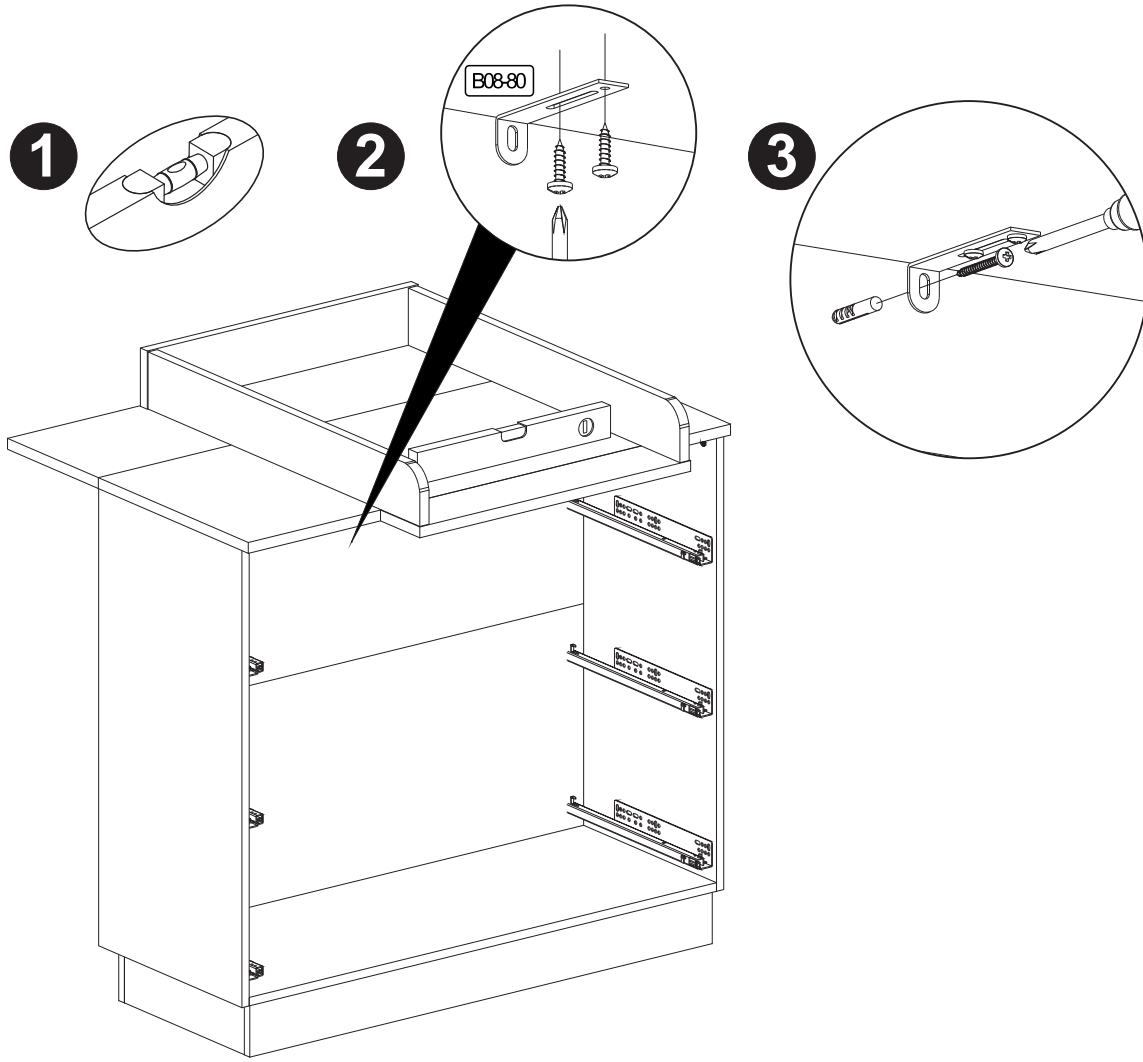
	B01-10	B02-220	B01-80			
	11x	6,3x50	2x	40x40x1	8x	3,5x13



8



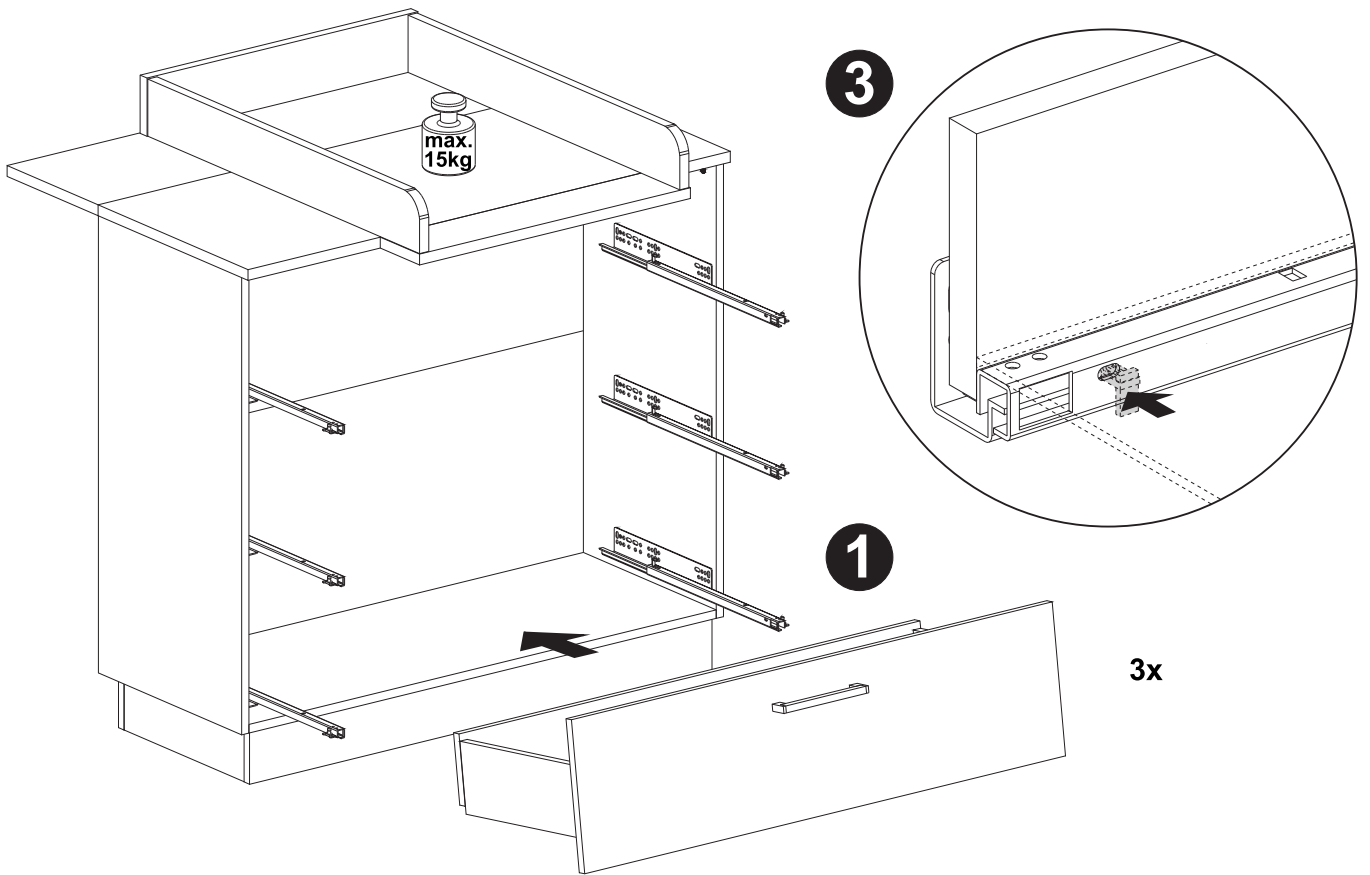
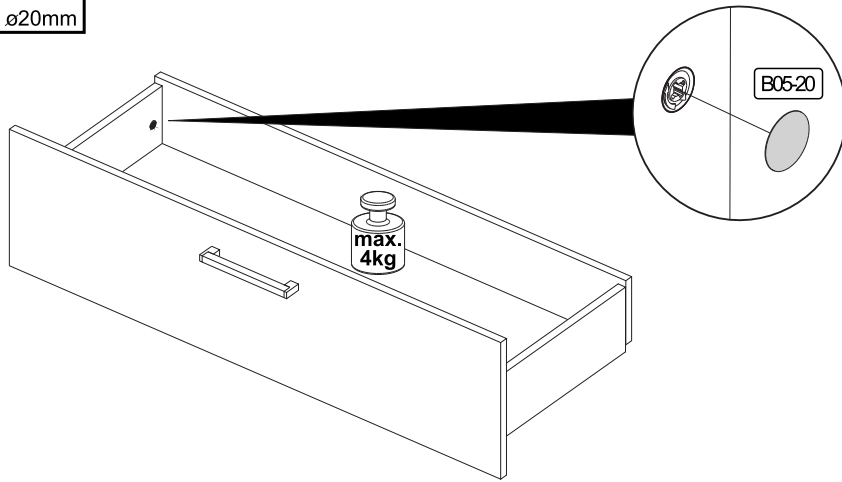
▶ SCAN ME



Achtung • Attention • Attenzione • Opgelet • Uwaga • Pozor • Figyelem • Atenție • Dikkat • Внимание	
(D)	Wandbefestigung dient als Kippschutz - unbedingt anbringen! Bei einigen Wandtypen kann ein Spezialdübel erforderlich sein!
(GB)	The wall fastening serves to prevent tipping - be absolutely sure to mount it! For certain wall types, a special wall plug may be necessary!
(FR)	La fixation murale sert de protection contre le basculement – à installer impérativement ! Pour certains types de murs il faut des chevilles spéciales !
(TR)	Duvardaki sabitleme, devrilmeye karşı bir emniyet tedbiridir ve mutlaka monte edilmelidir! Bazı duvar tiplerinde bunun için özel bir dübel gerekli olabilir!
(IT)	Il fissaggio alla parete serve da protezione anti-ribaltamento – attaccarla assolutamente! Per alcune strutture di parete può essere necessario un tassello speciale!
(NL)	Bevestiging aan de muur dient als kantelbescherming – zeker en vast bevestigen! Bij enkele muurtypes is een speciale plug misschien vereist!
(RU)	Обязательно установите крепление на стене во избежание опрокидывания! Для некоторых типов стен может потребоваться специальный дюбель!
(CZ)	Montáž na stěnu slouží jako ochrana proti převrnutí – bezpodmínečně umístěte! U některých typů stěn může být zapotřebí speciální hmoždinka!
(HU)	A termék a falhoz kel rögzíténi, különben az felborulhat! Egyes faltípusoknál speciális tiplit kell használni!
(RO)	Sistemul de fixare la perete servește ca protecție la răsturnare - de montat obligatoriu! Pentru unele tipuri de pereți este posibil să fie necesar un diblu special!
(PL)	Mocowanie do ściany jest jednocześnie zabezpieczeniem przed przewróceniem – koniecznie zamontować! Do niektórych rodzajów ścian konieczne zastosować specjalne kołki mocujące.
(SK)	Upevnenie na stenu slúži ako ochrana proti prevráteniu – bezpodmienečne použite! Pre niektoré druhy stien môže byť potrebná špeciálna hmoždinka!

9

	B05-20	
	12x	ø20mm



▶ SCAN ME

