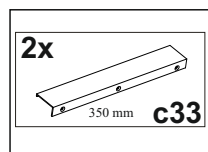
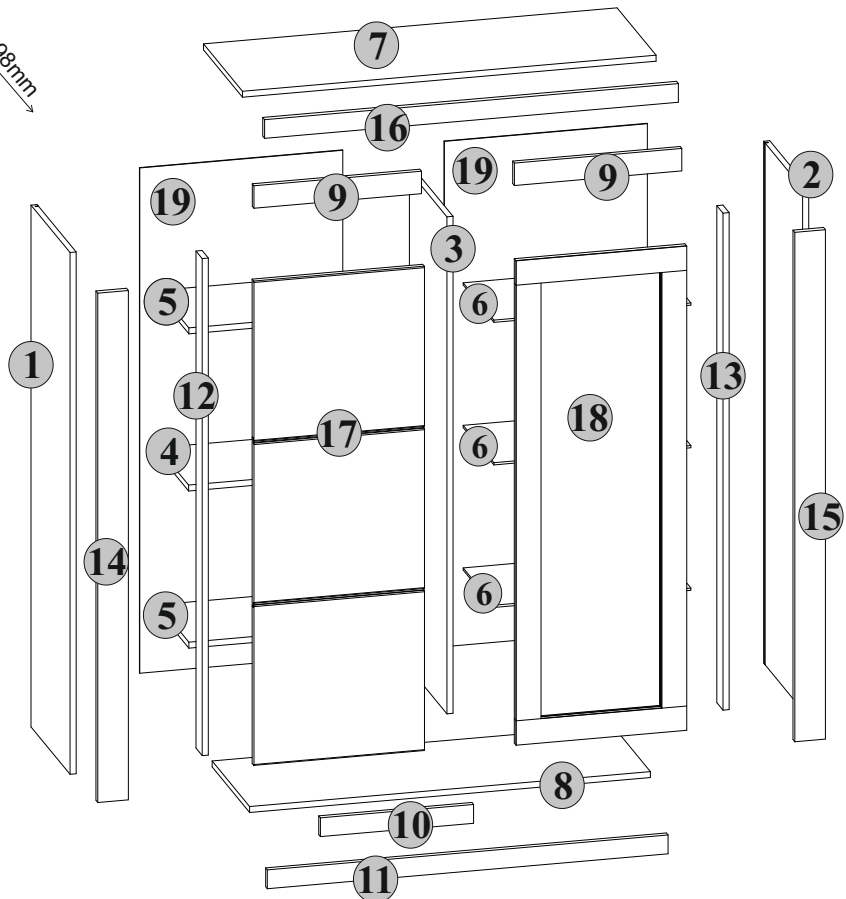
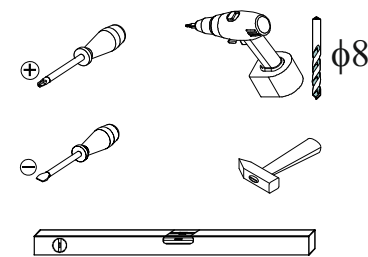
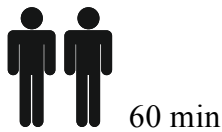
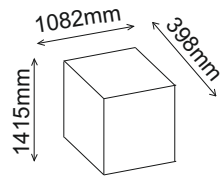
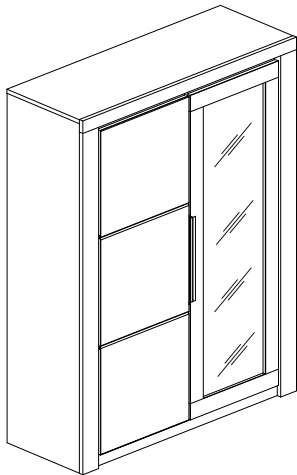


“2547” “2554”

versionsnummer: 24.02.2019

Naturholz kann sich werkstoffbedingt verziehen. Durch das Montieren ziehen sich Teile wieder plan.



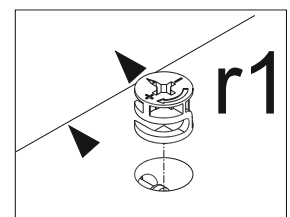
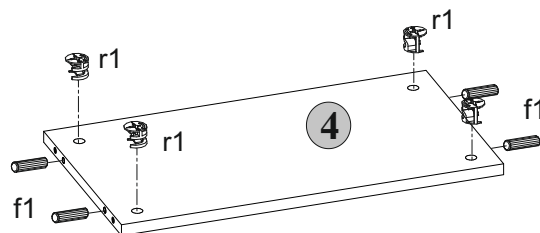
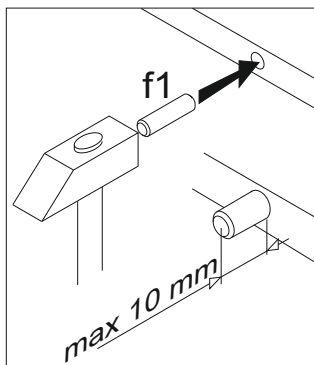
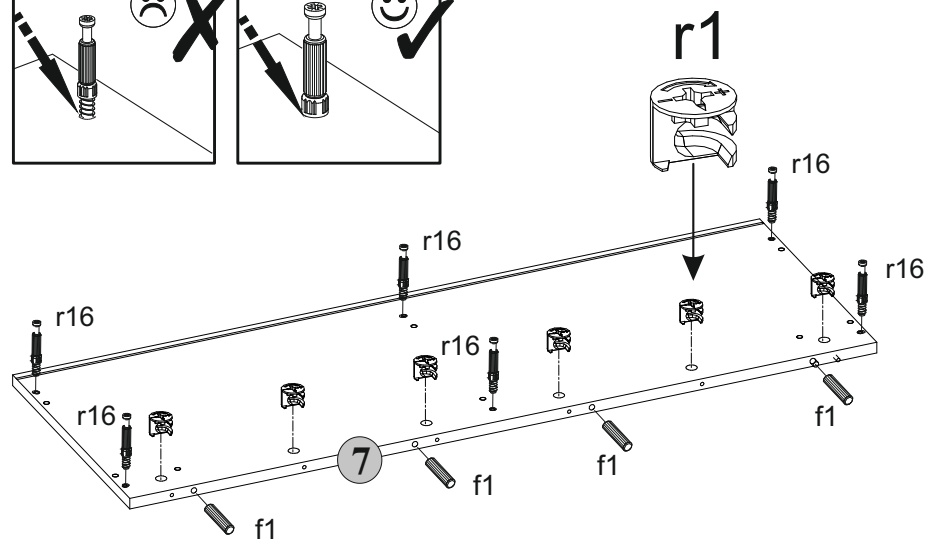
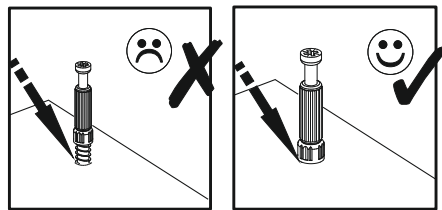
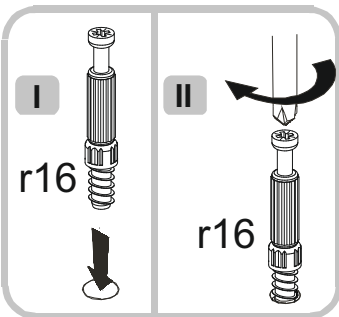
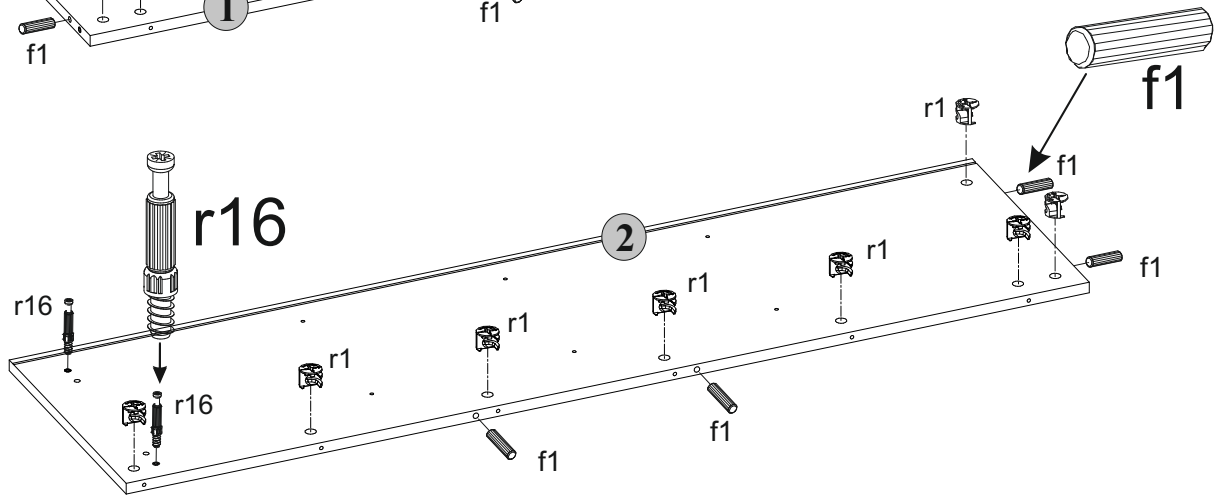
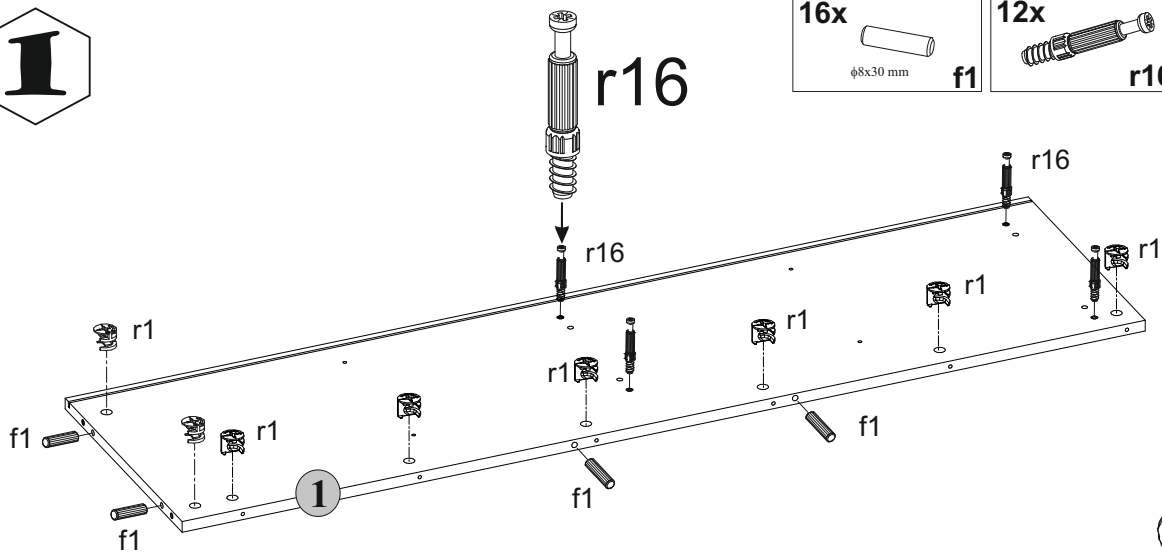
B1		B2		B3		B4	
12x φ5x17 mm d3	48x φ15 #12.5 r1	2x φ6.5x50 mm e1		6x φ4.2x13 mm p38		6x b1	
8x l2	8x k1	1x y1	2x s1	6x l9	18x φ3.5x13 mm p1	6x a2	
48x s2	8x φ5x17 mm d1	30x φ8x30 mm f1	10x 1x16 l1	6x φ4x30 mm p9	6x φ2x20 mm p27		
46x r16	2x r24	1x z1	1x φ8x50 mm f6	6x n27	6x φ6.3x13 mm e3		



16x
φ8x30 mm
f1

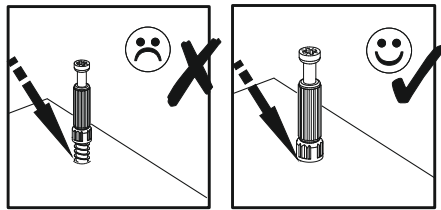
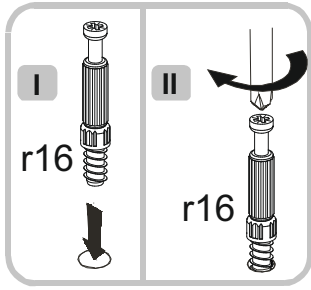
12x
r16


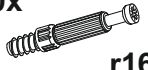
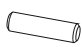
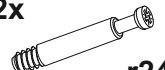
26x
φ15 #12.5
r1

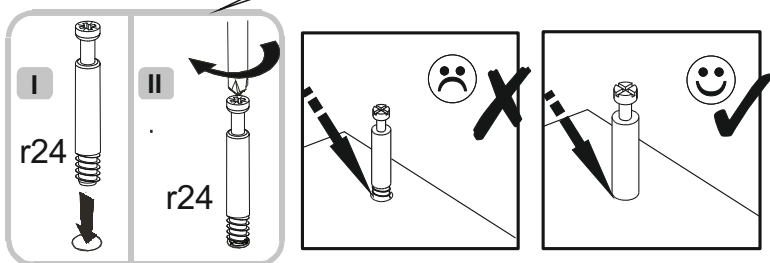
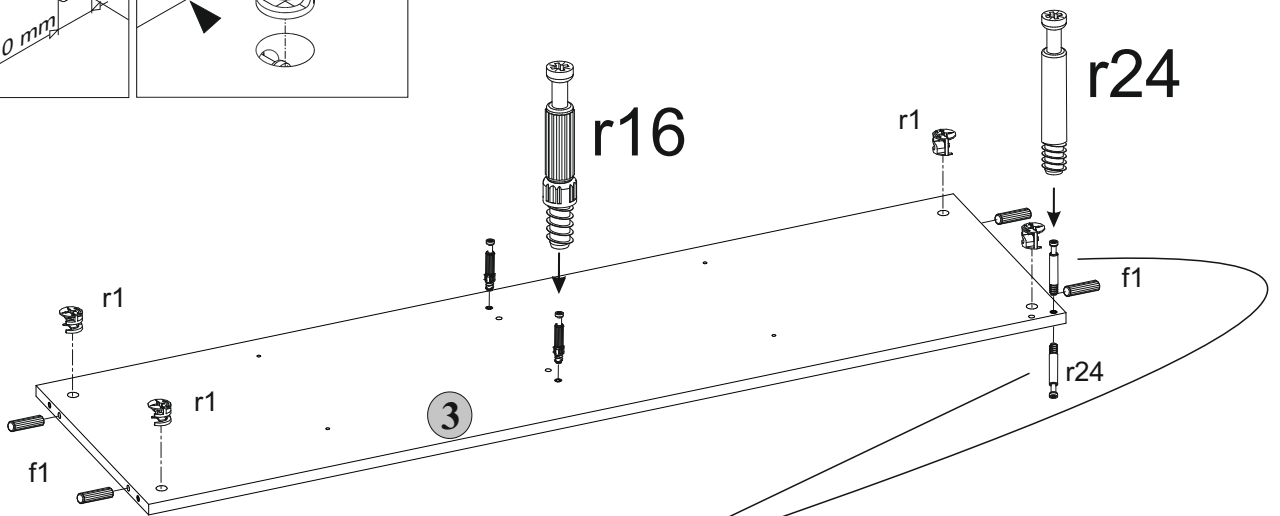
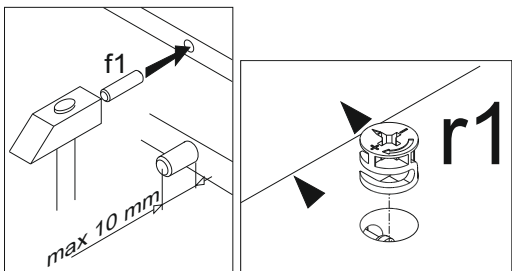
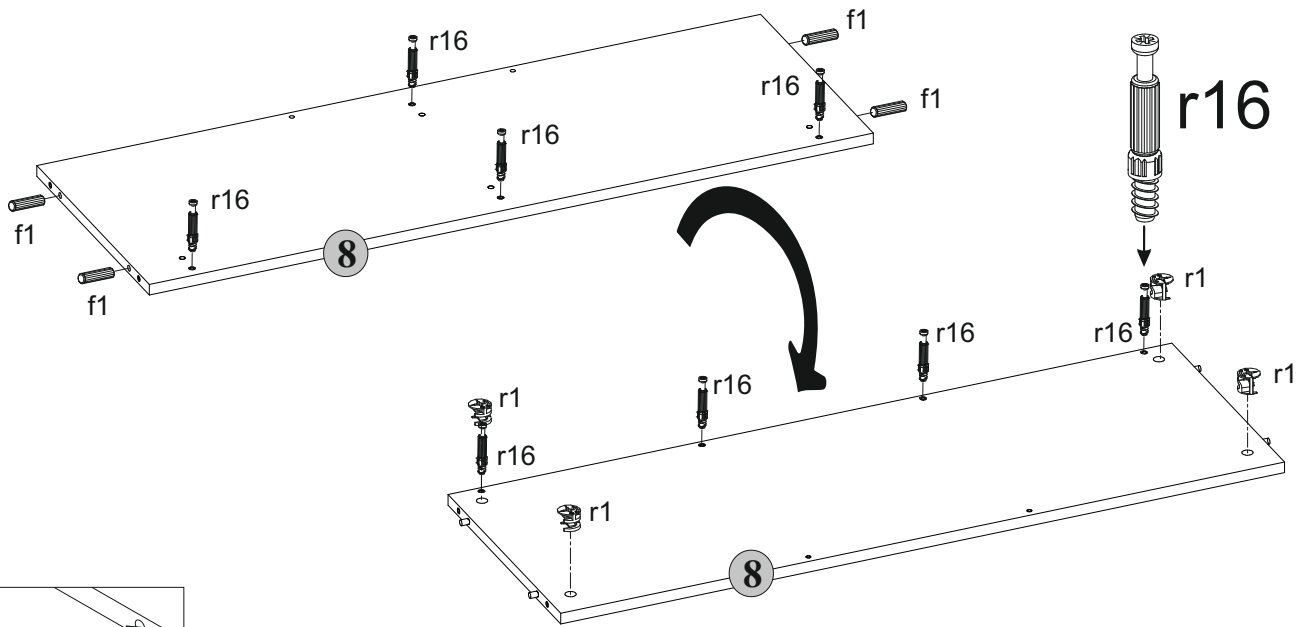


2

2



- 8x  $\phi 15 \text{ #}12.5$ r1
- 10x  r16
- 8x  $\phi 8 \times 30 \text{ mm}$ f1
- 2x  r24



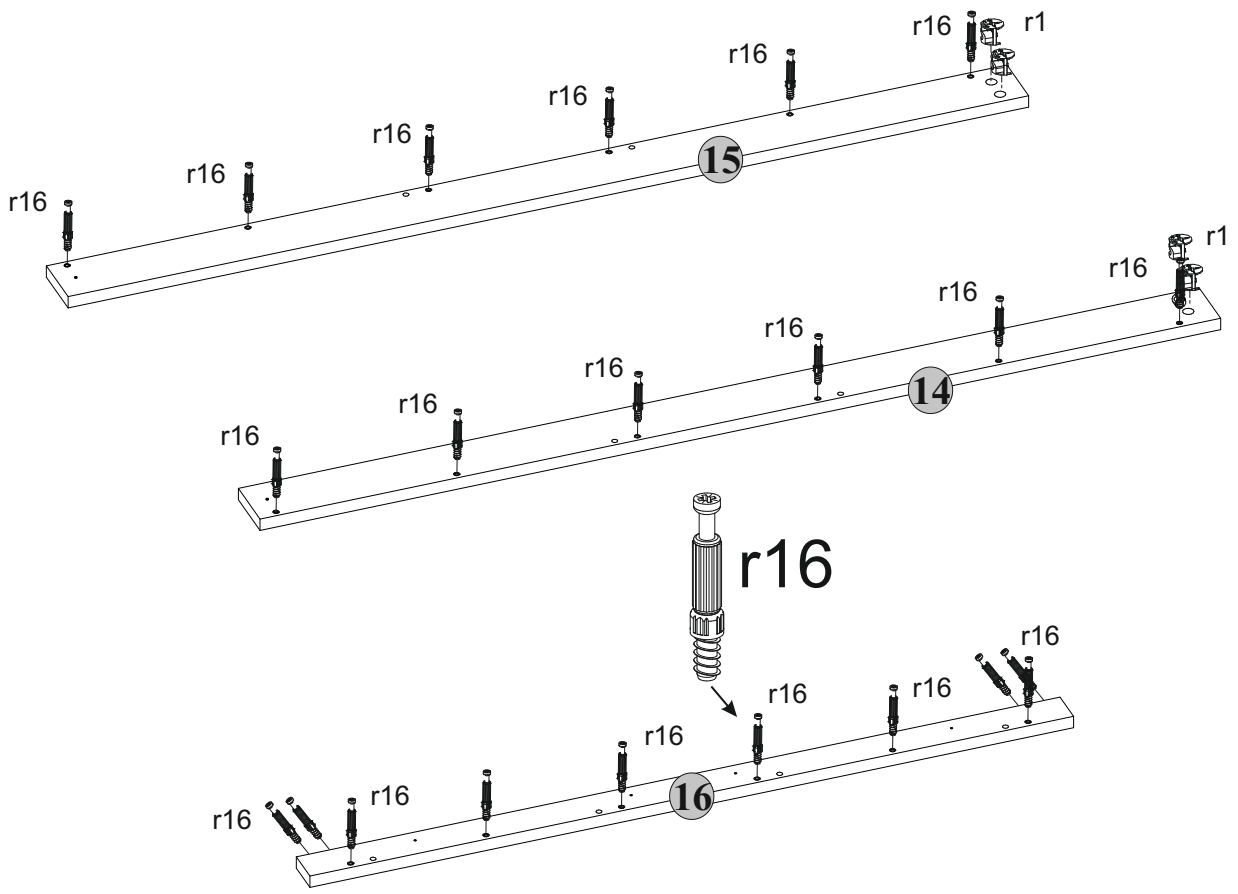
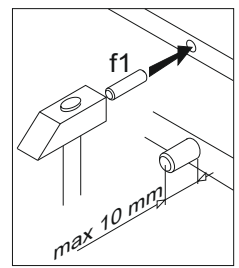
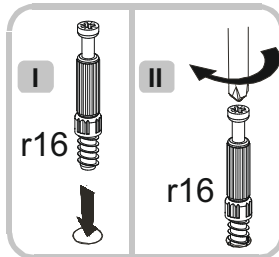
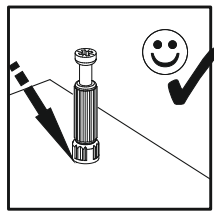
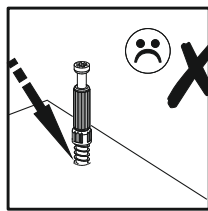
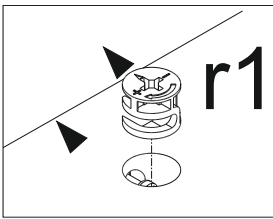
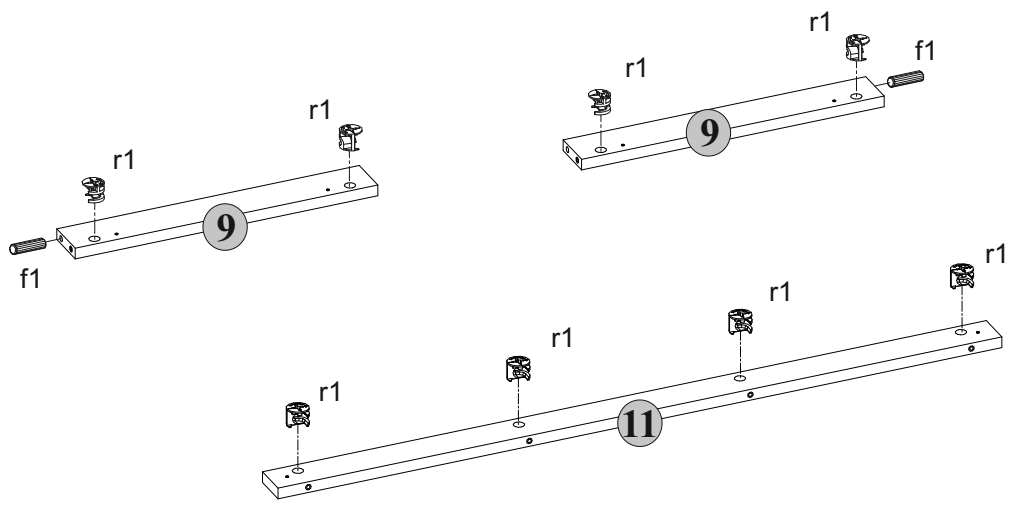
3

3

22x
r16

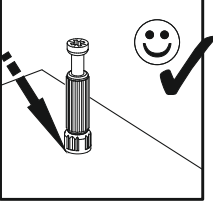
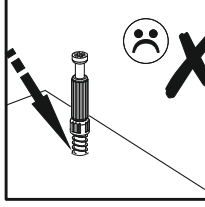
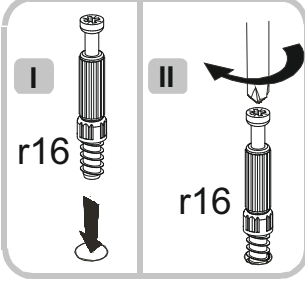
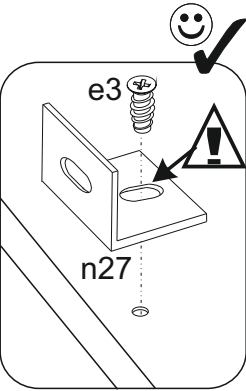
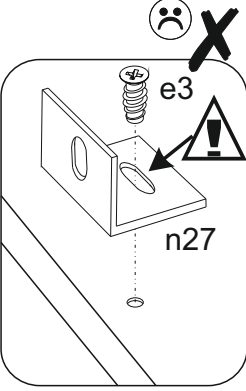
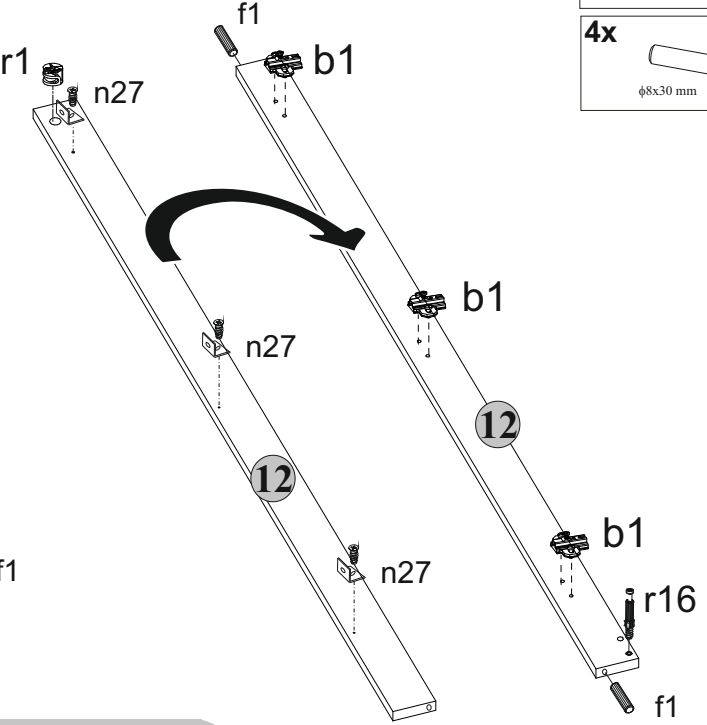
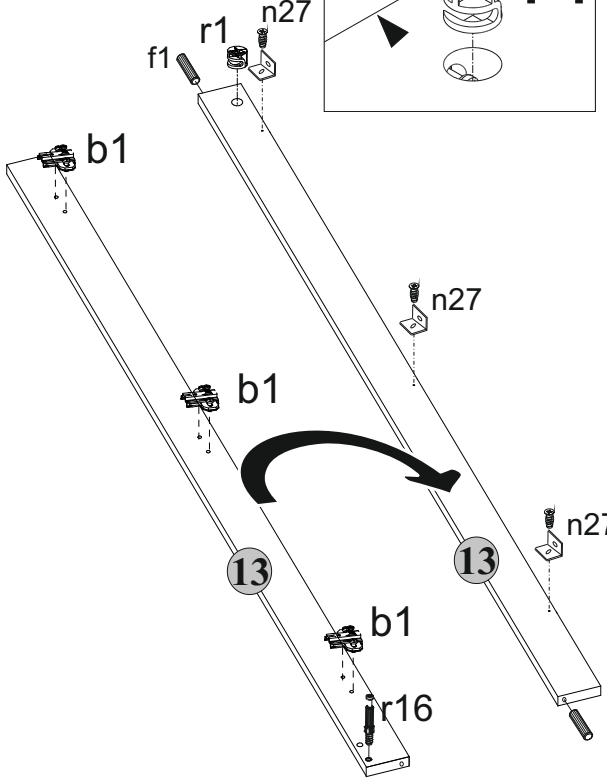
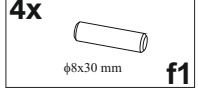
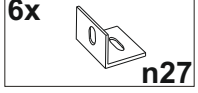
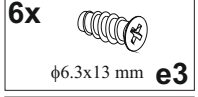
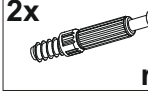
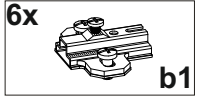
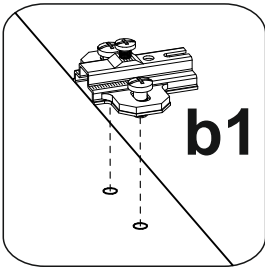
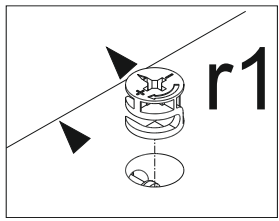
12x
φ15 #12.5 r1

2x
φ8x30 mm f1

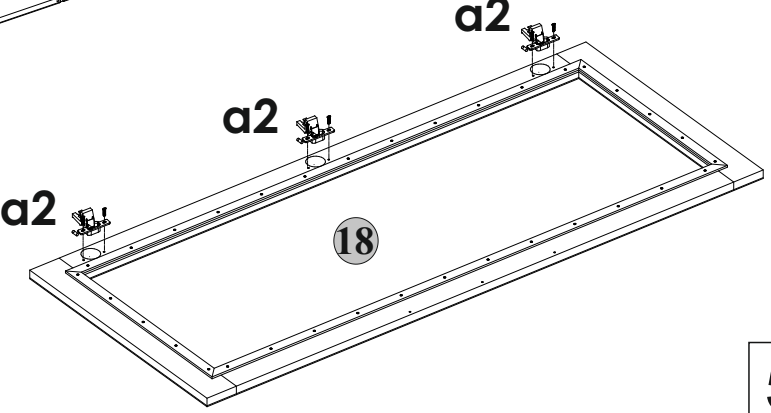
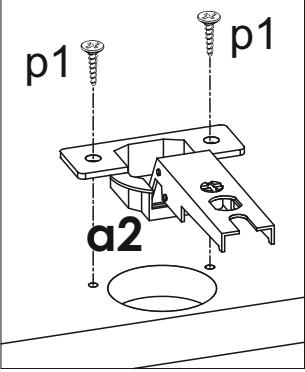
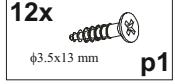
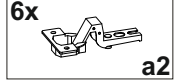
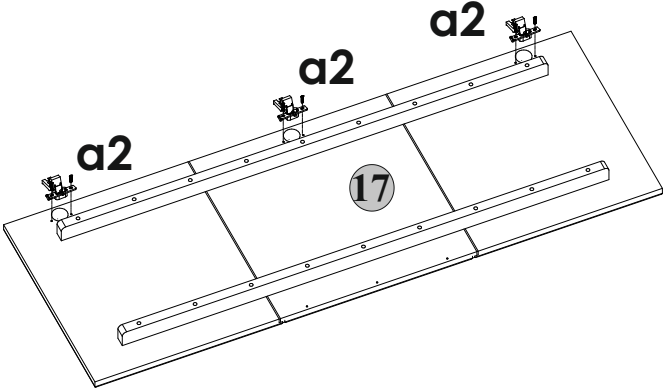


4

4

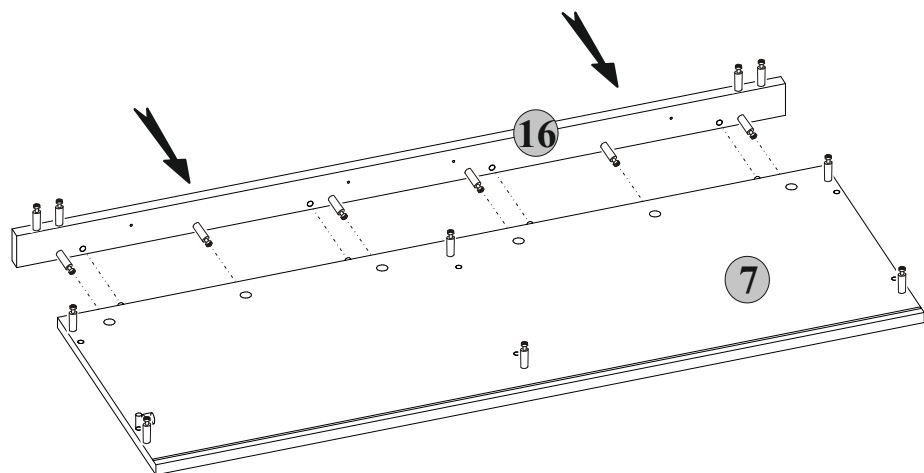
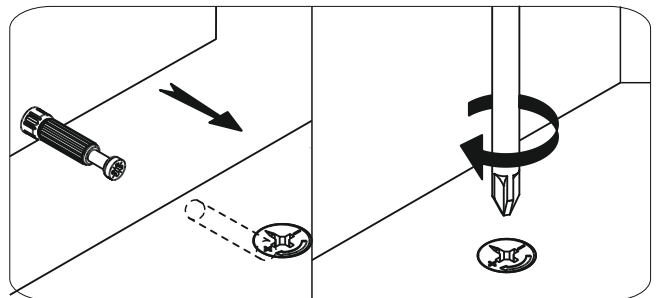
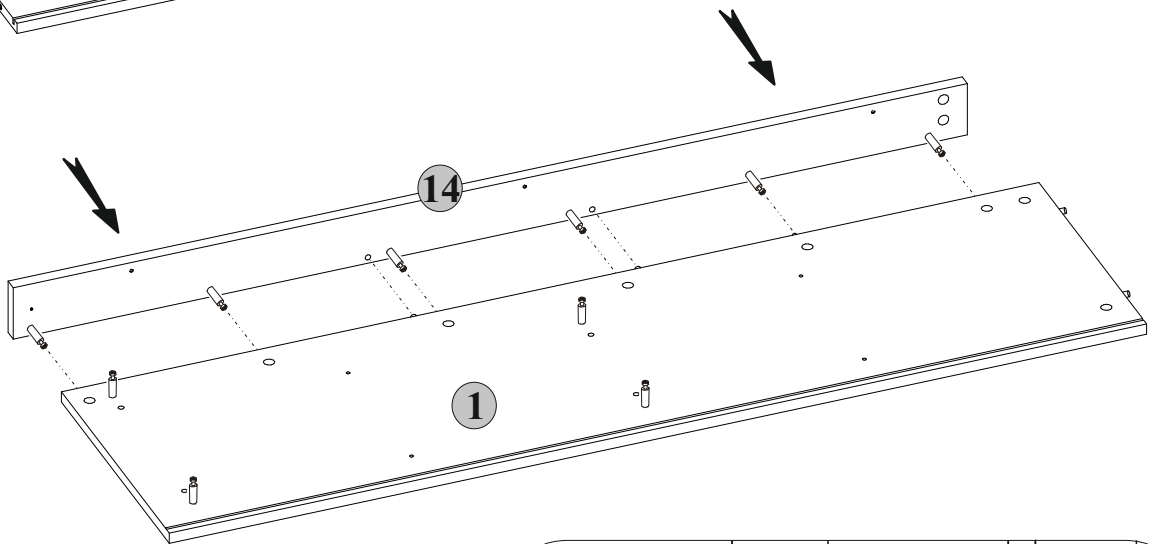
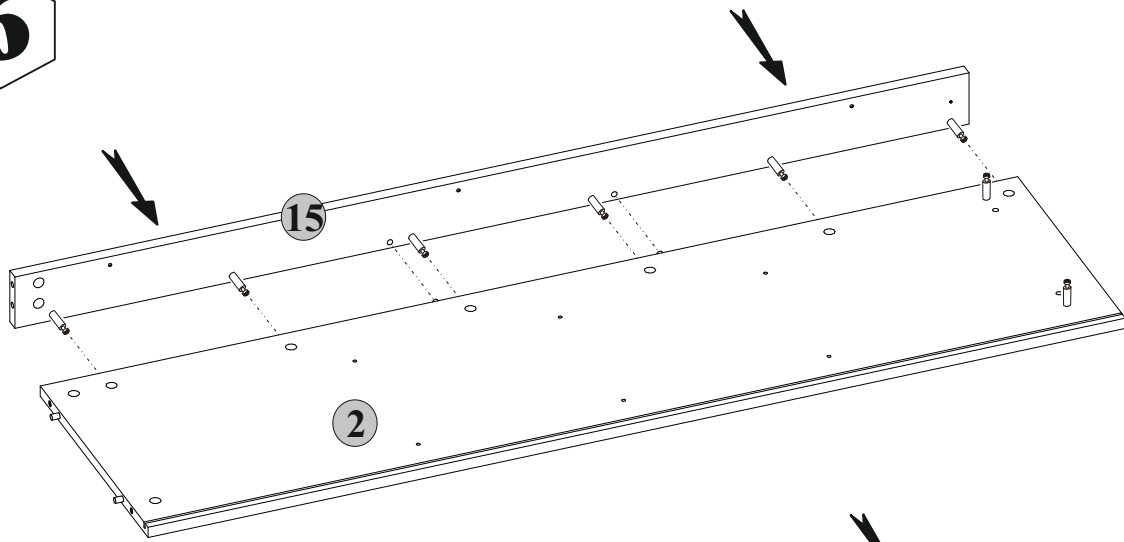


5



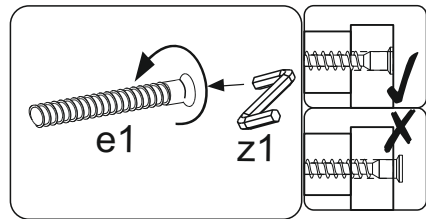
5

6

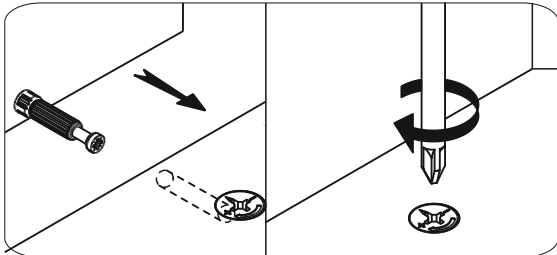
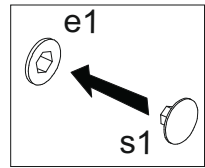
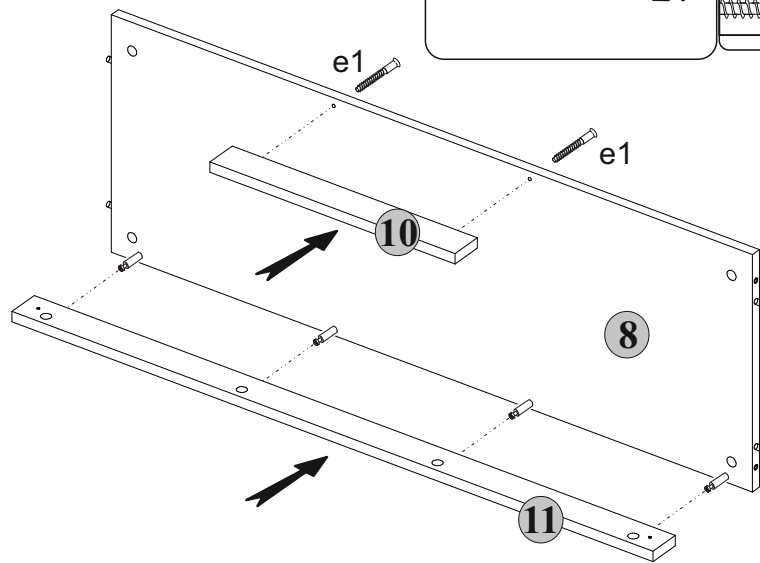


6

7

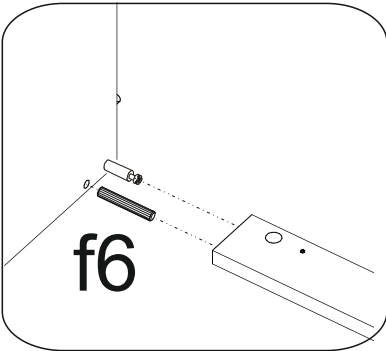
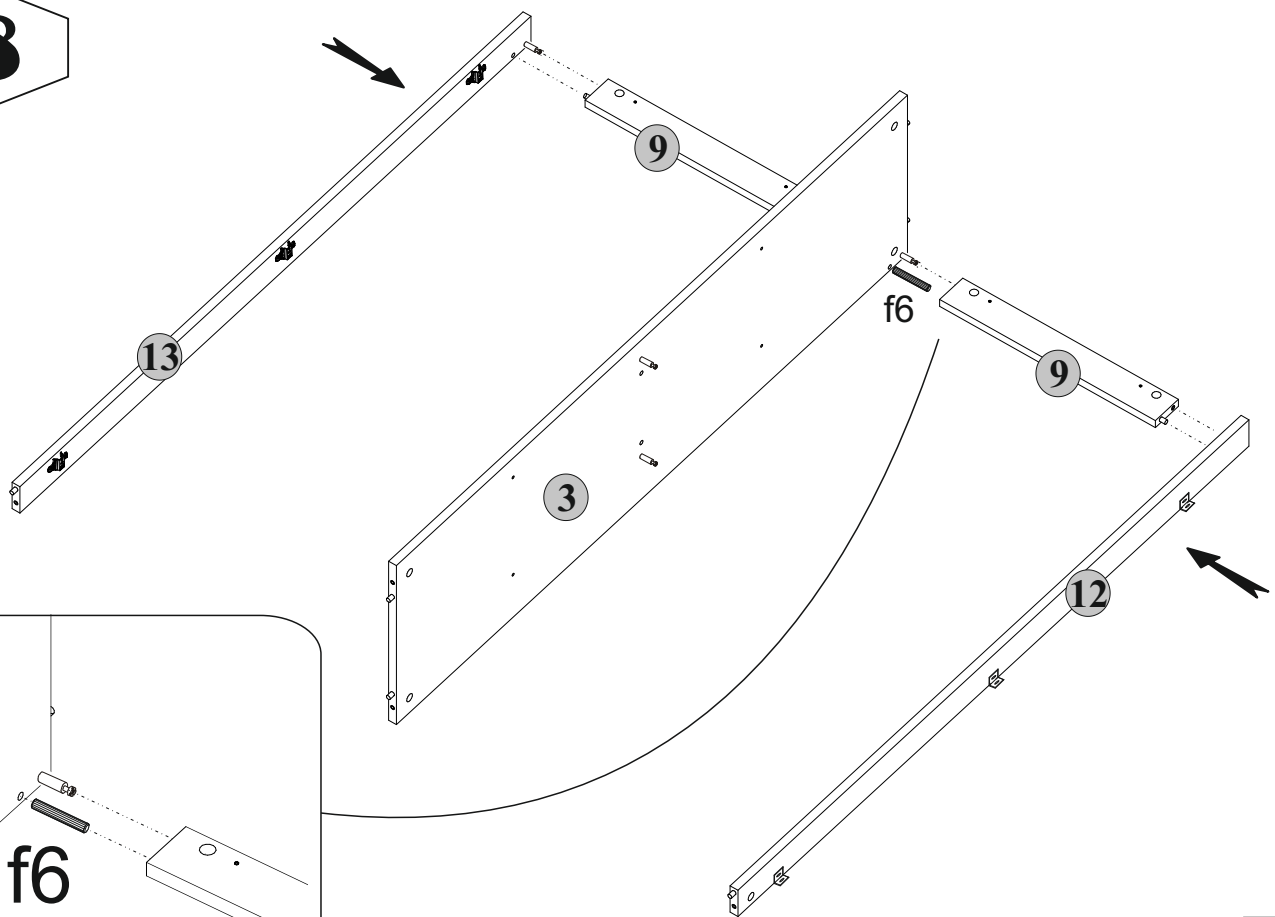


- 2x $\phi 6.3 \times 50$ mm e1
- 2x s1



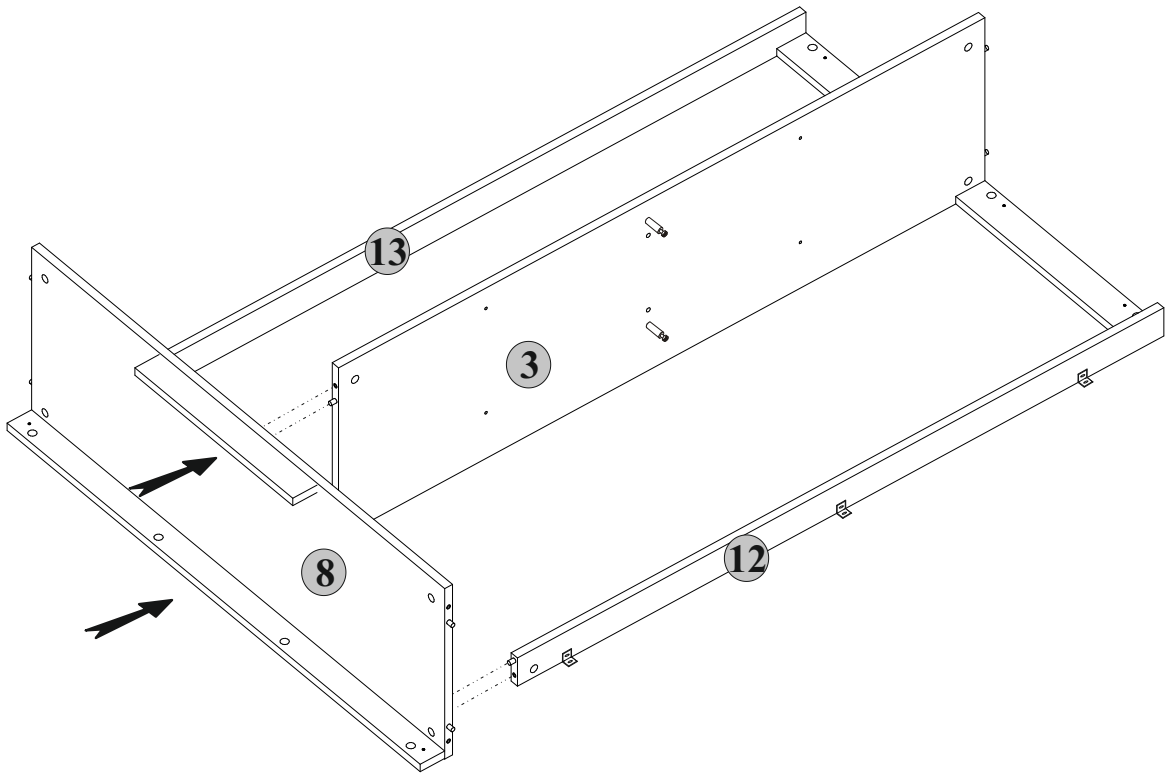
- 1x $\phi 8 \times 50$ mm f6

8

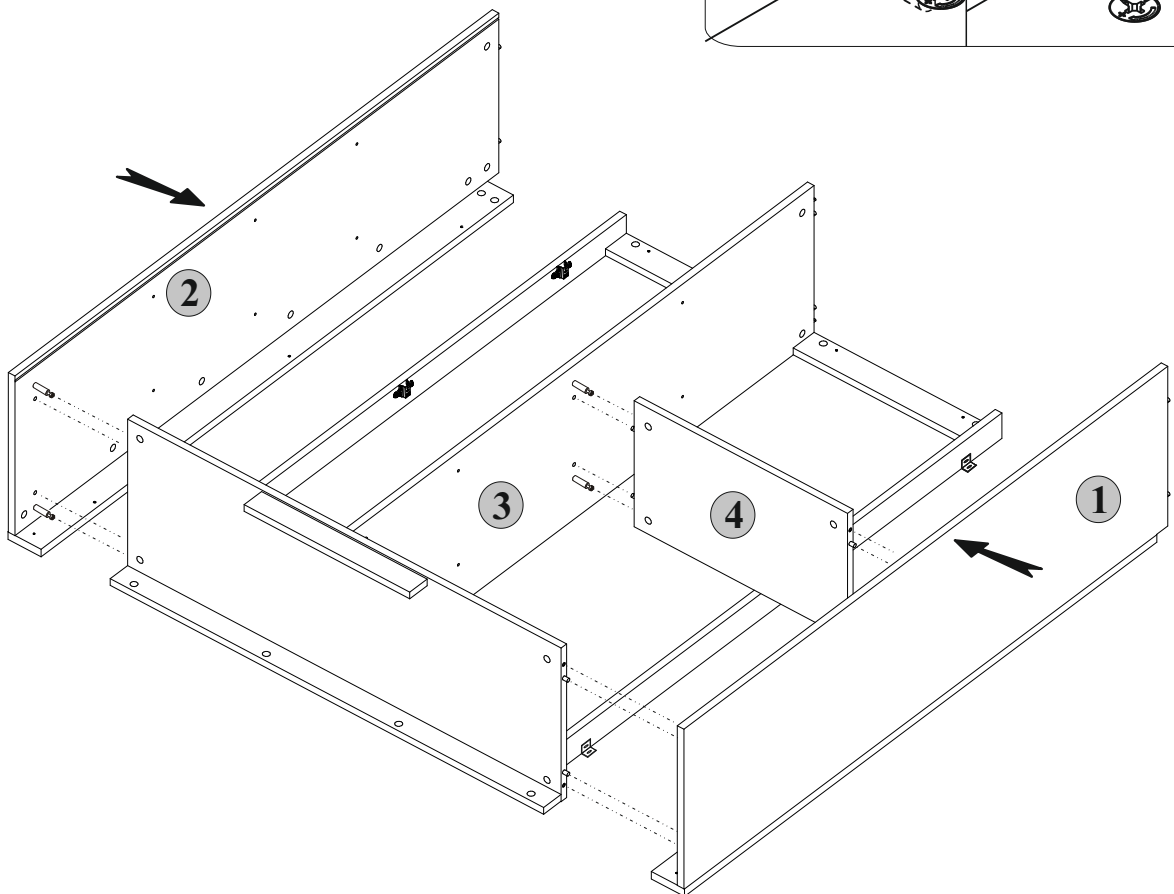
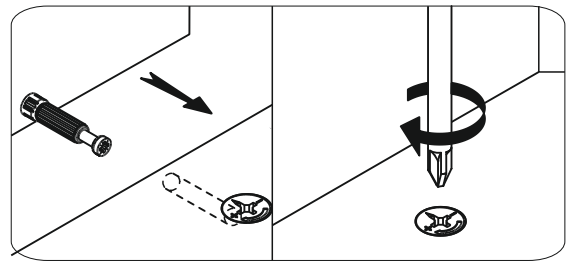


7

9

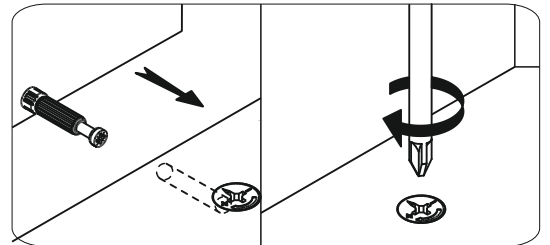
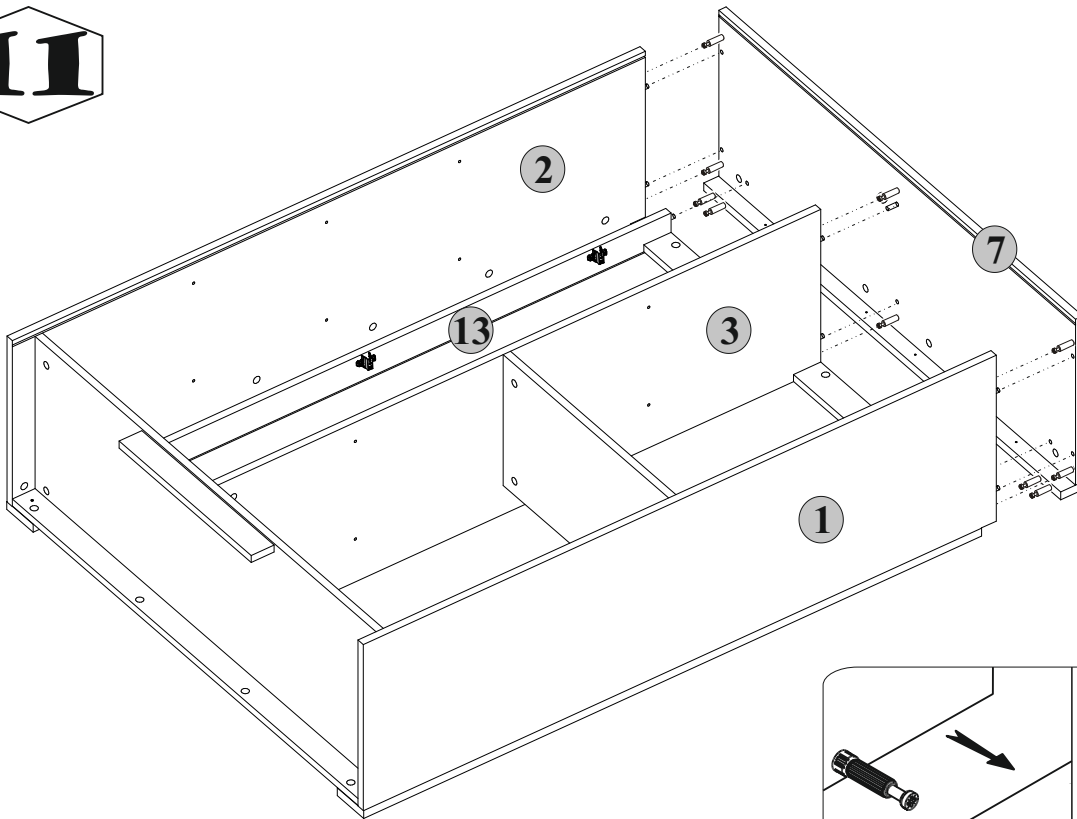


10

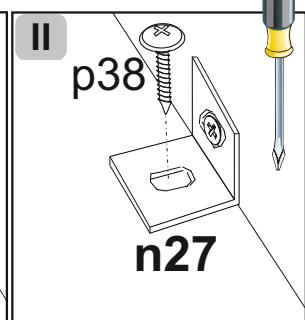
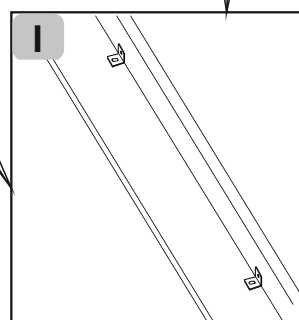
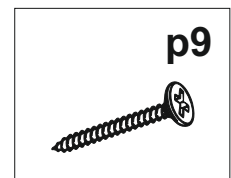
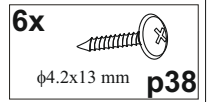
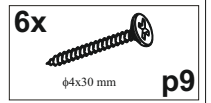
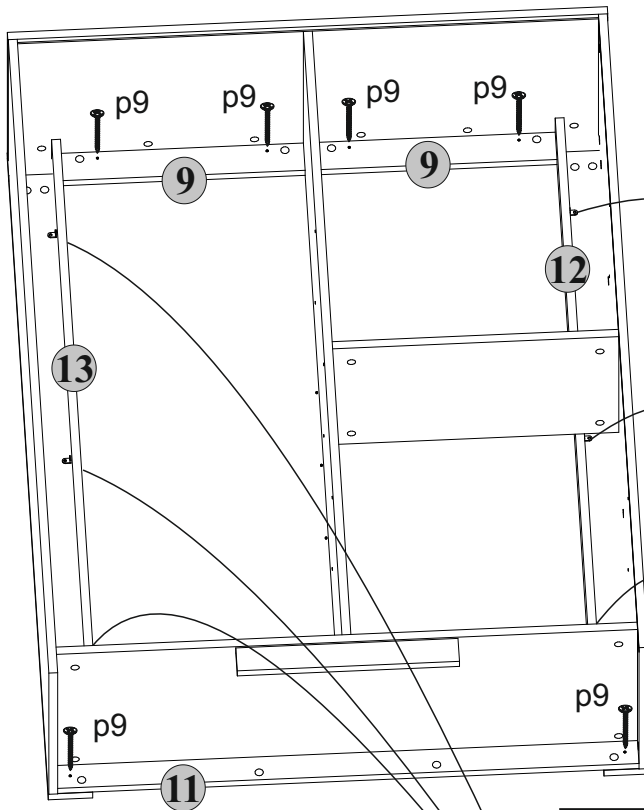


8

11




12




9

13

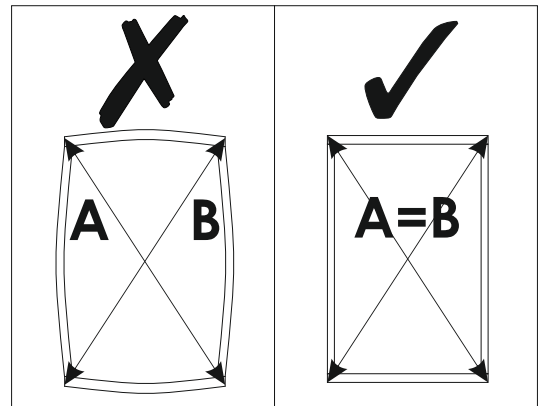
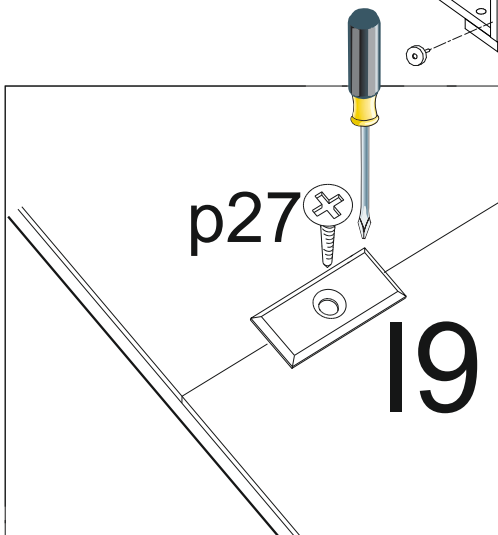
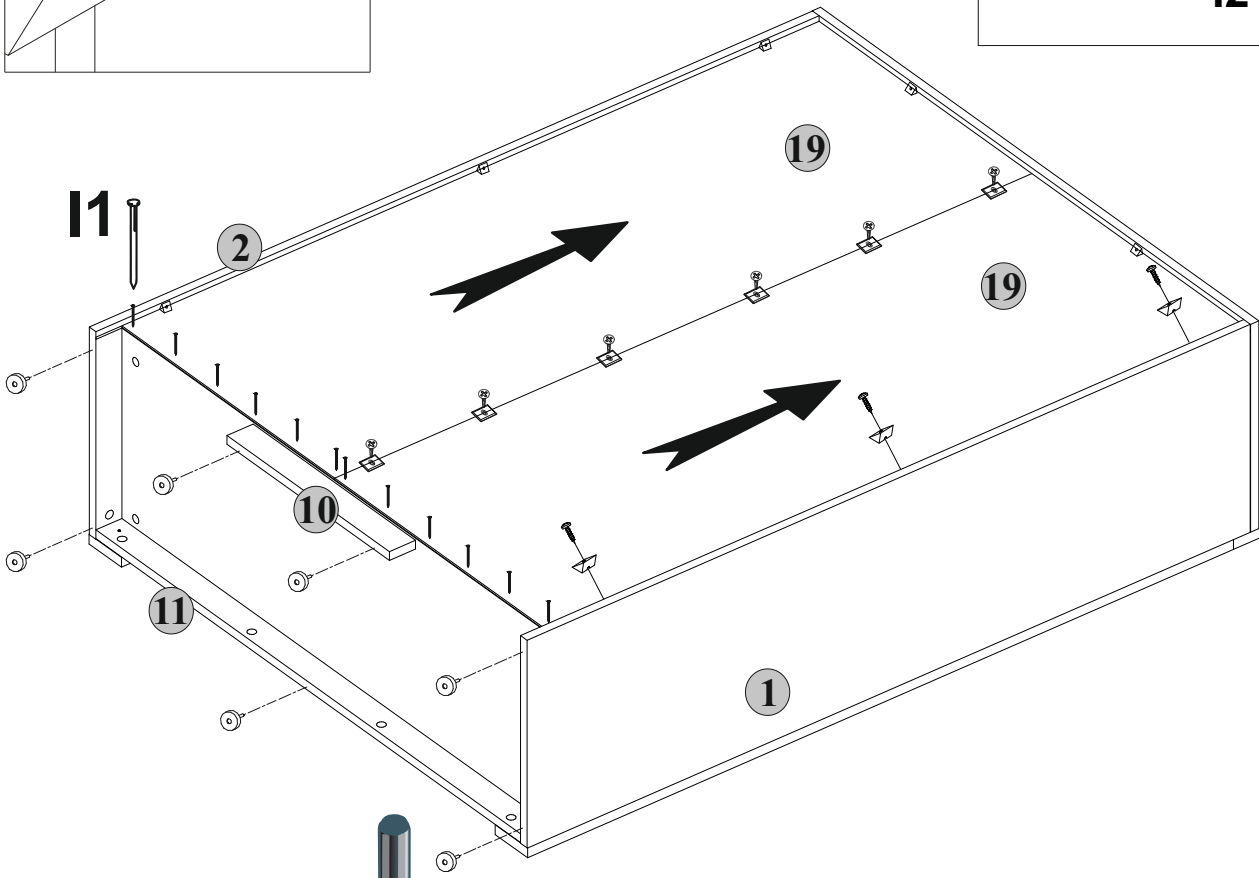
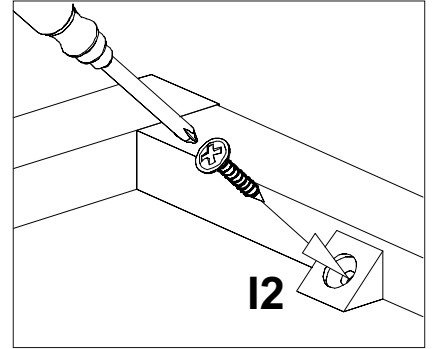
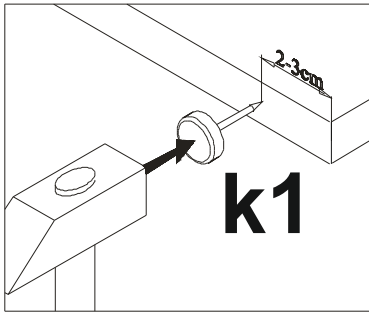
6x  p27
ø2x20 mm

8x  k1

6x  I9

10x  I1

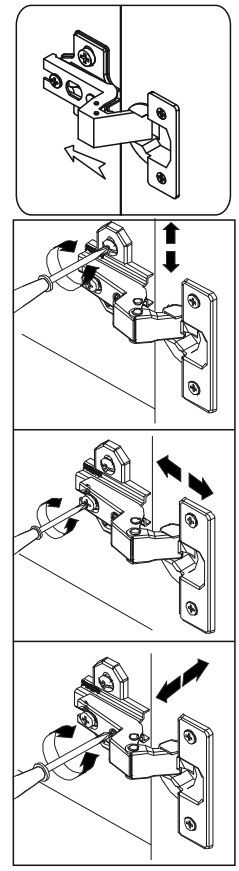
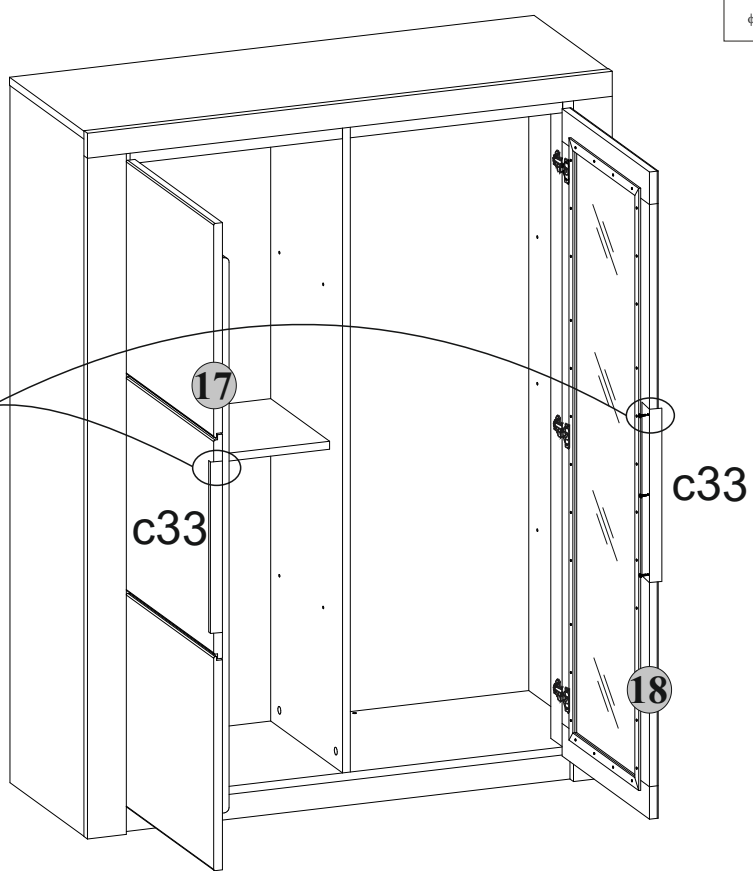
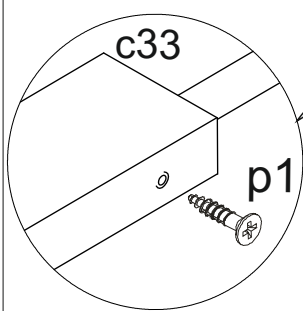
8x  I2



10

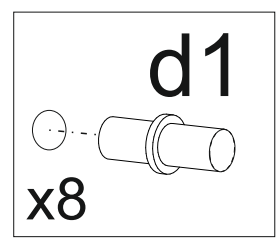
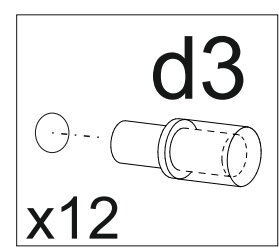
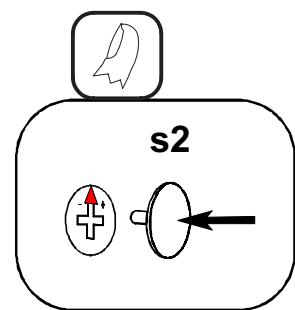
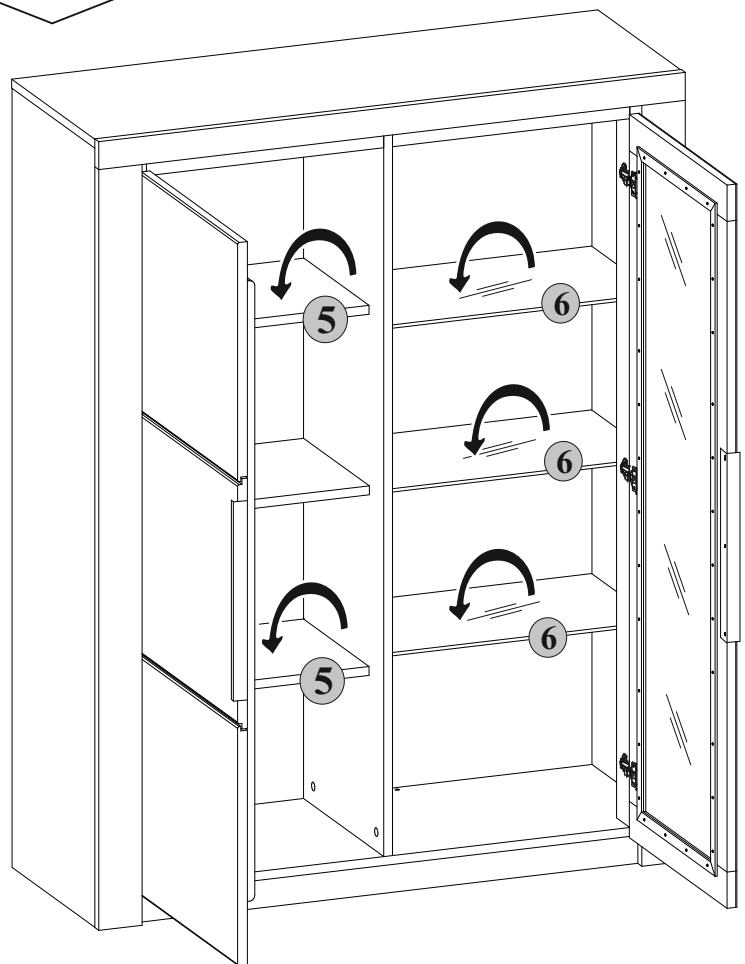
14

- 6x $\phi 3.5 \times 13$ mm p1
- 2x 350 mm c33



15

- 12x $\phi 5 \times 17$ mm d3
- 8x $\phi 5 \times 17$ mm d1
- 48x s2



11