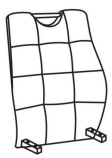


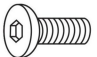




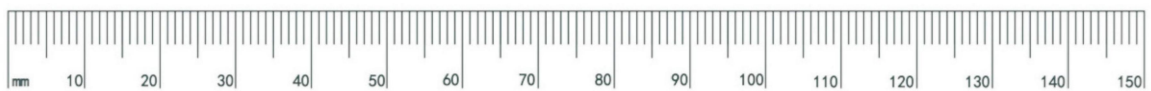
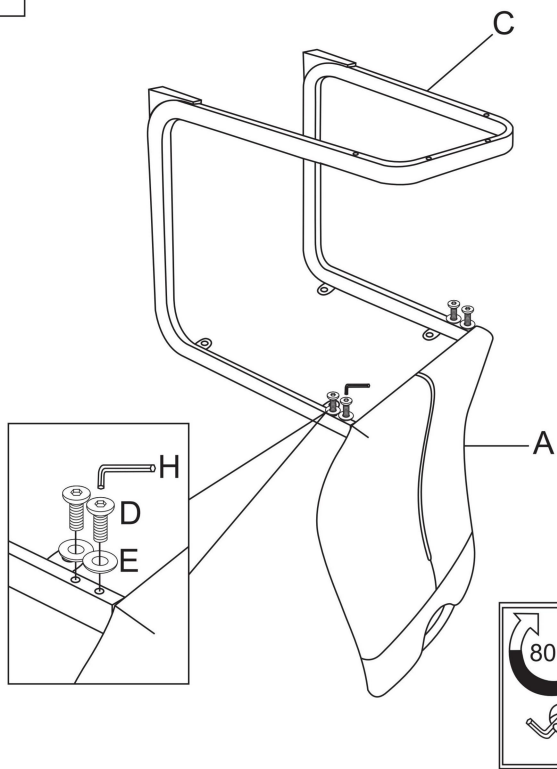


<p>Ax1</p> 	<p>Bx1</p> 	<p>Cx1</p> 	<p>Dx4</p>  <p>M6x13</p>	<p>Ex4</p>  <p>φ6xφ14</p>
<p>Fx4</p>  <p>M6x18</p>	<p>Gx4</p>  <p>φ6xφ16</p>	<p>Hx1</p>  <p>5#</p>		

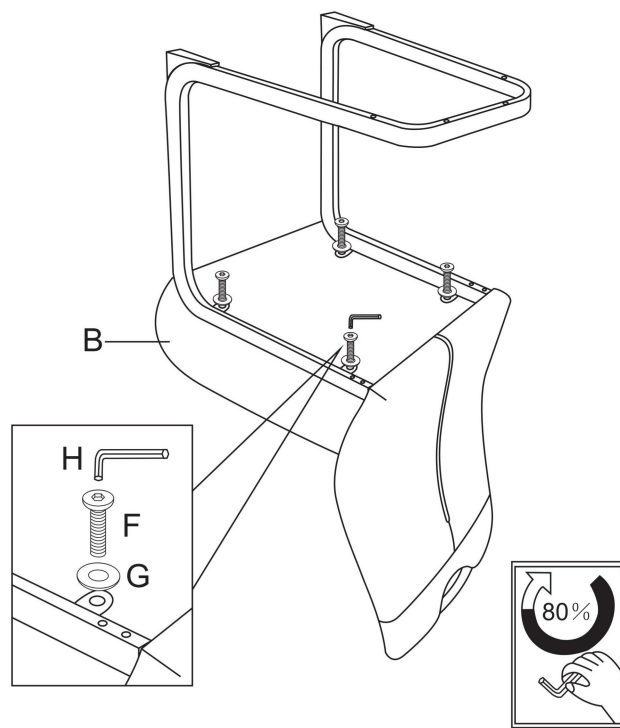


1



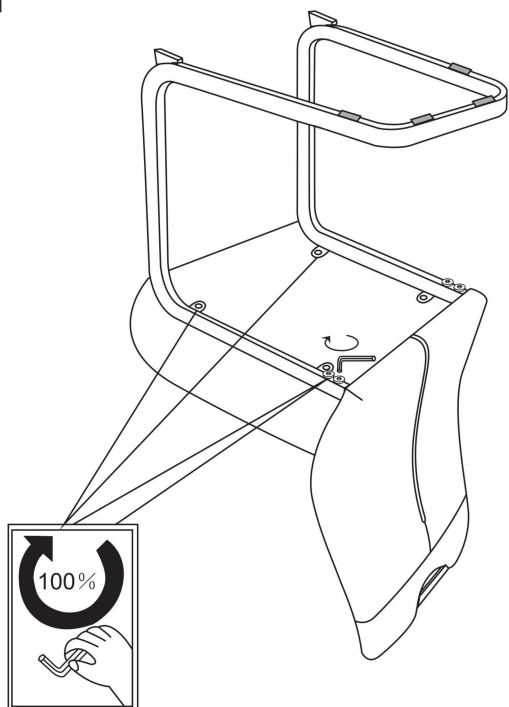
Ax1	Cx1	Dx4	Ex4	Hx1
		M6x13	Ø6xØ14	5#

2



Bx1	Fx4	Gx4	Hx1
	M6x18	Ø6xØ16	5#

3



4

