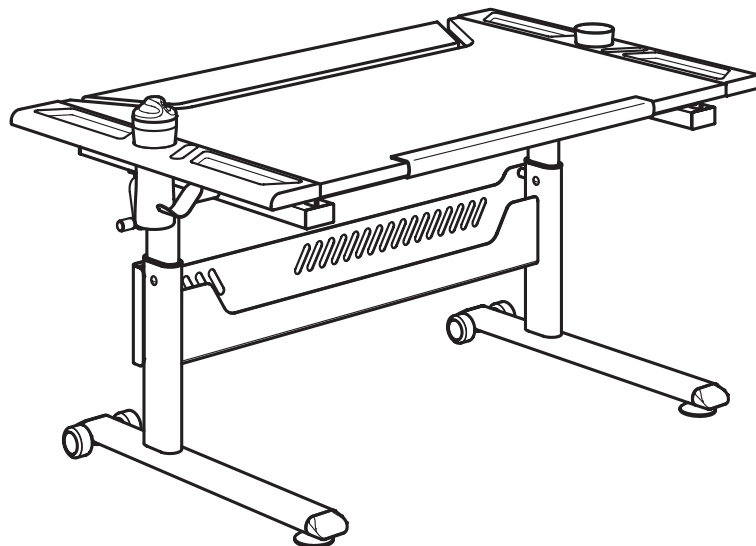


Gebrauchsanleitung PK-Nr. 2391
Instructions / Mode d'emploi / Gebruiksaanwijzing /
инструкция по использованию / 使用说明

PAIDI Möbel GmbH
Hauptstraße 87
D-97840 Hafenlohr



Kinderwelten



TABLO
Kreideweiss
140 7100
140 7103
140 7104
140 7105
140 7106
140 7108

TABLO
Ecrú
140 7200
140 7203
140 7204
140 7205
140 7206
140 7208

TABLO
Eiche
140 7400
140 7403
140 7404
140 7405
140 7406
140 7408

TABLO
Ahorn
140 7600
140 7603
140 7604
140 7605
140 7606
140 7608



H19730058



www.blauer-engel.de/uz38

- emissionsarm
- Holz aus nachhaltiger Forstwirtschaft
- in der Wohnumwelt gesundheitlich unbedenklich



Warnhinweis!

Warning! / Avertissement! / Waarschuwing! /
Предупреждение! / 警示!



PAIDI Möbel GmbH
Hauptstraße 87
D-97840 Hafenhlohr



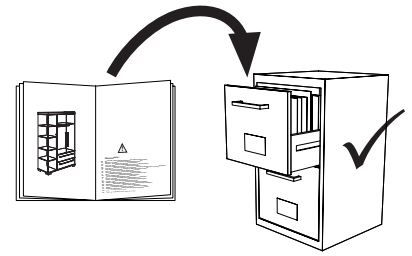
Kinderwelten

V..

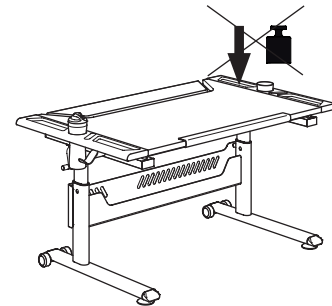
Vorbereitung / Preparation /
Préparation / Voorbereiding /
Подготовка / 准备

M..

Montage / Assembly /
Assemblage / Montage / Монтаж /
组装



Entspricht der Norm
DIN EN 1729



DE Zur Höhenverstellung des Schreibtisches muss die Schreibtischplatte schräg gestellt werden. Der Schreibtisch darf bei schräg gestellter Tischplatte nicht geschoben werden!

FR Pour régler la hauteur du bureau, il faut incliner le plateau du bureau. Ne pas pousser le bureau quand le plateau est incliné!

GB In order to adjust the height of the desk, the desktop has to be inclined. The desk must not be moved if the desktop is inclined!

NL Voor de hoogteverstelling van het bureau moet het schrijfblad schuin worden gesteld. Het bureau mag bij schuin gesteld schrijfblad niet worden geschoven!

ES Antes de ajustar la altura del escritorio colóquese su tablero en posición inclinada. Nunca debe desplazarse el escritorio cuando el tablero se encuentre en posición inclinada.

GR Για την ρύθμιση σε ύψος του γραφείου πρέπει να τοποθετηθεί πλάγιως η πλάκα γραφείου. Δεν επιτρέπεται η ώθηση του γραφείου με πλάγιως τοποθετημένη πλάκα!

IT Per la regolazione in altezza della scrivania, occorre inclinare il piano di lavoro. La scrivania non deve essere spostata, con il piano di lavoro inclinato!

CZ Pro nastavení výšky psacího stolu se musí naklonit deska psacího stolu. Psací stůl se nesmí posouvat při nakloněné desce stolu!

SK Na nastavenie výšky písacieho stola sa musí nakloniť doska písacieho stola. Písací stôl sa nesmie posúvať pri naklonenej doske stola!

SL Za prestavitev višine pisalne mize je ploščo pisalne mize potrebno prestaviti v poševen položaj. Pri poševno ležeči plošči pisalne mize ni dovolje no potiskati!

PL W celu przestawienia wysokości biurka blat biurka ustawiony musi być pochyło. Biurka nie wolno przesuwac przy pochylo ustawionym blacie!

BG За да се регулира височината на бюрото, плочата на бюрото трябва да бъде поставена в наклонено положение. Бюрото не бива да се мести, ако плочата се намира в наклонено положение. Бюрото не бива да се мести, ако плочата се намира в наклонено положение.

HR Za podešavanje visine pisaćeg stola se ploča pisaćeg stola mora postaviti u kosi položaj. Písací stol se kod ukoso postavljene ploče stola ne smije gurati!

LT Rašomojo stalo aukštį galima keisti pakreipiant rašomojo stalo stalviršį įstrižai. Draudžiama stumti rašomąjį stalą, kai stalviršius pakreiptas įstrižai!

RU При регулировке высоты стола столешница должна находиться в наклонном положении. Стол нельзя двигать, если столешница находится в наклонном положении.

CN 要调整桌子的高度，必须先调节桌面至倾斜的状态。写字台在桌面是倾斜的状态下不应移动!

DE Schraubenverbindungen von Zeit zu Zeit auf ihre Festigkeit prüfen, gegebenenfalls nachziehen, da die Stabilität der Konstruktion sonst nicht gegeben ist.

FR Vérifier les connexions à vis de temps en temps, resserrer celles-ci le cas échéant, car, sinon, la stabilité de la construction ne serait pas assurée.

GB Check the tightness of the screw connections from time to time and tighten if necessary, as otherwise the stability of the construction is not assured.

NL Schroefverbindingen moeten van tijd tot tijd op hun stevigheid worden gecontroleerd en eventueel worden vastgedraaid, aangezien de stabiliteit van de constructie anders niet verzekerd is.

ES Compruebe de vez en cuando la firmeza de las uniones atornilladas y reapriete los tornillos si fuera necesario, pues de lo contrario quedaría afectada la estabilidad de la estructura.

GR Πού και πού ελέγχετε τη σταθερότητα των κοχλιωτών συνδέσεων κι εφ' όσον είναι ανάγκη, τις σφίγγετε ξανά, επειδή διαφορετικά δεν είναι η ευστάθεια της κατασκευής δεδομένη.

IT Controllare di tanto in tanto la tenuta delle connessioni a viti, all'occorrenza provvedere a serrarle di nuovo, poiché altrimenti non è garantita la stabilità della struttura.

CZ Čas od času zkontrolujte pevnost šroubových spojů, případně je dotáhněte, jinak nebude konstrukce stabilní.

SL Vijačne zveze od časa do časa preveriti glede na trdnost, po potrebi priviti, saj sicer stabilnost konstrukcije ne bo zagotovljena.

PL Połączenia śrubami sprawdzać od czasu do czasu pod kątem ich trwałości, ewentualnie dokręcać, gdyż inaczej konstrukcja nie jest stabilna.

BG Контролирайте от време от време дали болтовите съединения са добре завинтени, тъй като в противен случай не може да се гарантира стабилността на конструкцията.

HR Sprojeve vijaka s vremena na vrijeme provjeriti u svezi čvrstoće, po potrebi stegnuti, jer inače nije zajamčena stabilnost konstrukcije.

LT Kartais patikrinkite varžtų jungčių stiprumą, prireikus suvėžkite juos stipriau, nes priešingu atveju konstrukcija nebus stabili.

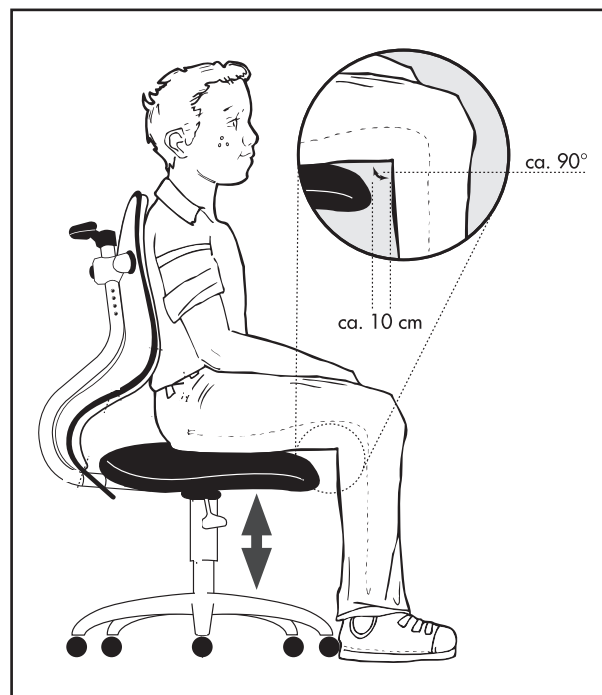
RU Перепроверяйте время от времени болтовые соединения. Они должны быть плотно затянуты. Это гарантирует стабильность конструкции.

CN 请经常的检查连接处的螺丝，如有发现松动请及时锁紧，否则将无法保障其稳定性。

- DE Pflegehinweis:** Zum Reinigen der Oberflächen ein leicht-feuchtes Tuch oder ein handelsübliches Möbelpflegemittel verwenden.
- FR** Indication sur l'entretien : pour nettoyer les surfaces, utiliser un chiffon légèrement humide ou un nettoyant pour meubles en vente dans le commerce
- GB** Caring for the... : In order to clean the surfaces please use a slightly damp cloth or commercially available furniture care product.
- NL** Verzorgingsanwijzing: Voor het reinigen van de oppervlakken een licht vochtig doek of een gebruikelijk meubelschoonmaakmiddel gebruiken.
- ES** Recomendaciones de cuidado: Para limpiar las superficies del mueble debe usar un trapo humedecido o un producto de limpieza de muebles comercial.
- GR** Οδηγίες περιποίησης: Για το καθάρισμα των επιφανειών να χρησιμοποιείτε ένα ελαφρά νοτισμένο πανάκι ή λούστρο επίπλων.
- IT** Indicazione per pulizia e cura: Per la pulizia delle superfici utilizzate un panno leggermente umido o un normale prodotto per la cura dei mobili.
- CZ** Pokyny k čištění: Na čištění povrchu použijte pouze navlhčený kousek látky nebo běžný prostředek na ošetřování nábytku.
- SL** Navodilo za nego: Za čiščenje površin uporabljajte malo vlažno Cunjo ali trgovsko običajno sredstvo za nego pohištva.
- PL** Wskazówka pielęgnacyjna: do czyszczenia powierzchni stosować lekko wilgotną ściereczkę lub zwykły środek do pielęgnacji mebli.
- BG** Указание за поддръжане: Използвайте леко навлажнена кърпа или обикновен препарат за поддръжане на мебели, за да почистите повърхностите.
- HR** Upute za njegu: Za čišćenje površina upotrijebiti jednu lako navlaženu krpu i trgovačko uobičajeno sredstvo za njegu namještaja.
- LT** Rekomendacija priežiūrai: Paviršius valykite drėgna pašluoste arba parduotuvėse įsigyтомis baldų priežiūros priemonėmis.
- RU** Рекомендации по уходу: для очистки поверхностей используйте слегка влажную тряпку или обычное средство по уходу за мебелью.
- CN** 保养说明: 清洁表面只需用稍微潮湿的布或普通的家具清洁剂即可。

Empfehlung für die richtige Höhereinstellung:

Körpergröße in cm	Tischhöhe in cm	Sitzhöhe in cm
< 142	53 - 58	31 - 34
143 - 157	59 - 64	35 - 38
158 - 172	65 - 70	39 - 42
> 172	71 - 79	> 46



Code-Nr. 671 7499

1x
10



Code-Nr. 671 7773

2x
8



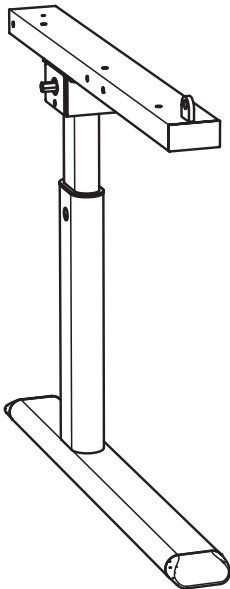
Code-Nr. 671 7798

1x
13



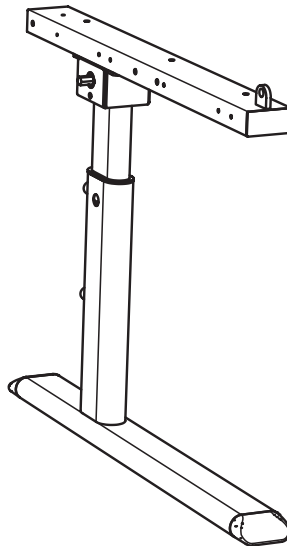
Code-Nr. 671 7770

1x
1

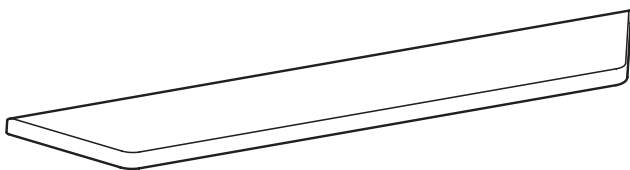


Code-Nr. 671 7771

1x
4



1x
7



1x
14



Bei defekten Beschlägen bitte
Code-Nr. angeben.

Code-Nr. 671 7772

1x

12



Code-Nr. 671 7492

1x

9



Code-Nr. 671 7774

2x

2



Code-Nr. 671 7497

1x

6



Code-Nr. 671 7775

2x

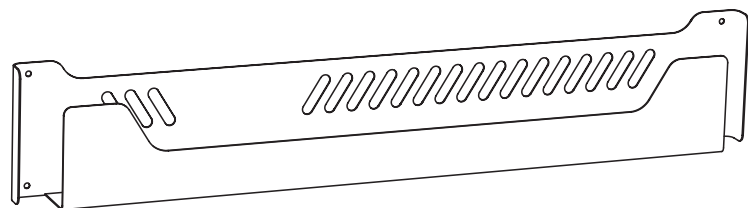
3



Code-Nr. 671 7776

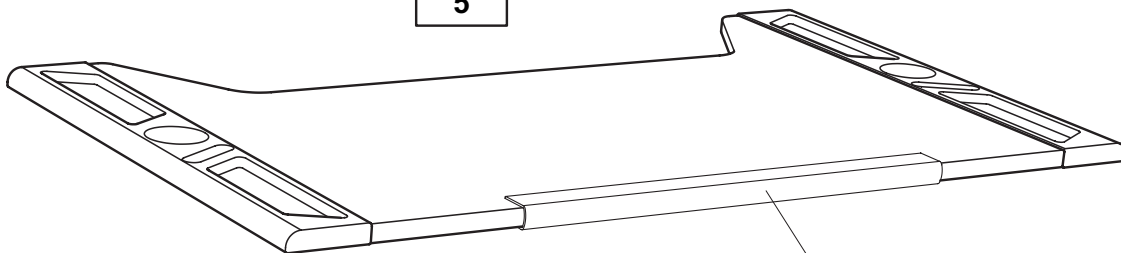
1x

11



1x

5



Code-Nr. 681 1009

1x

15

Seite 5 von 16

PK-Nr. 2391 Stand 04/2014 Ä: 07/2022

Beschläge

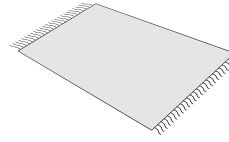
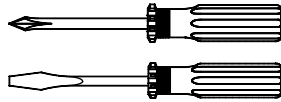
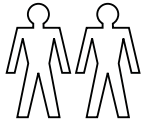
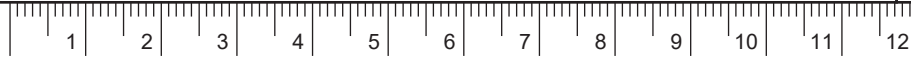
Fittings / Raccords / Hulpstukken /
Фурнитура / 配件

PAIDI Möbel GmbH
Hauptstraße 87
D-97840 Hafenhof

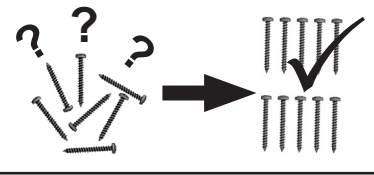


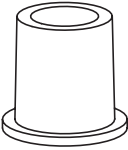







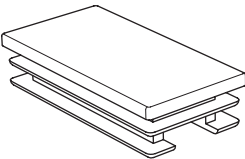
Kinderwelten


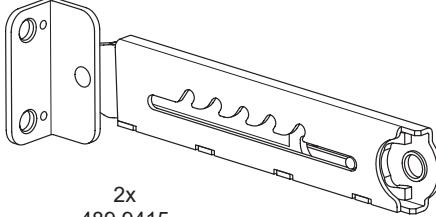




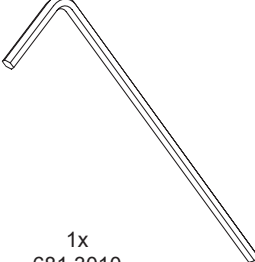
1:1
DIN A4


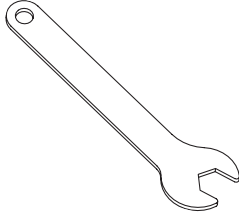


ca. 2,0h



A  2x 681 5550	B  M5 x 30 2x 681 3819	C  M8 x 15 2x 671 7752	D  4 x 35 4x 681 5001	E  6,3 x 15 8x 681 5060	F  M6 x 12 4x 671 7753	H  M6 x 80 3x 671 7756	I  M4 x 9,5 2x 671 7751	J  2x 671 7760
--	--	--	---	---	--	--	---	---

K  2x 681 7392	L  2x 489 9415	M  M5 x 16 2x 681 3825	N  2x 671 7762	O  M6 x 40 2x 671 7755	P  M6 x 28 2x 671 7754	 1x 681 3010
--	--	---	---	--	---	--

Q  2x 671 7750	 1x 671 7765
--	---

TABLO
Kreideweiss

140 7100

140 7103

140 7104

140 7105

140 7106

140 7108

TABLO
Ecrú

140 7200

140 7203

140 7204

140 7205

140 7206

140 7208

TABLO
Eiche

140 7400

140 7403

140 7404

140 7405

140 7406

140 7408

TABLO
Ahorn

140 7600

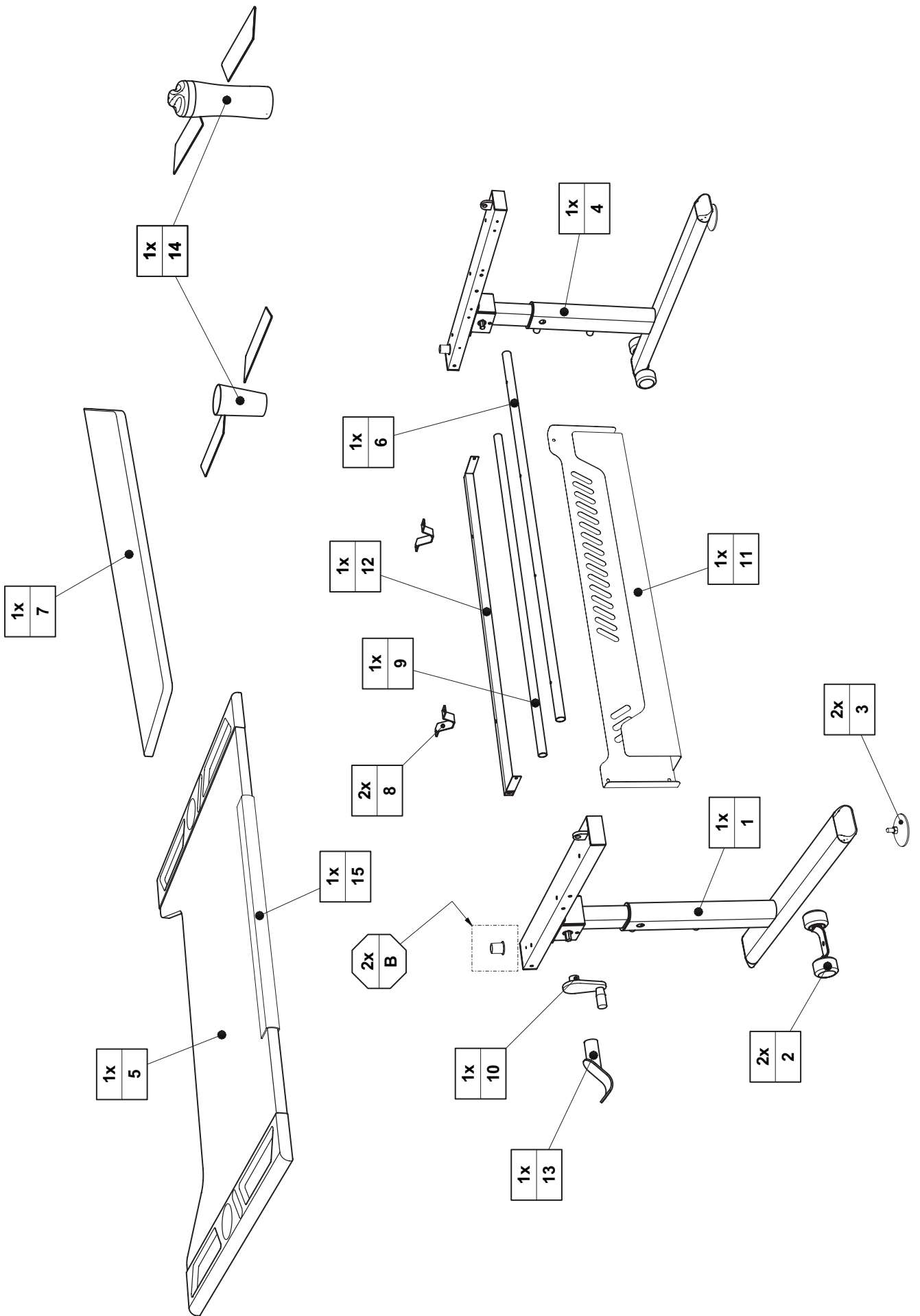
140 7603

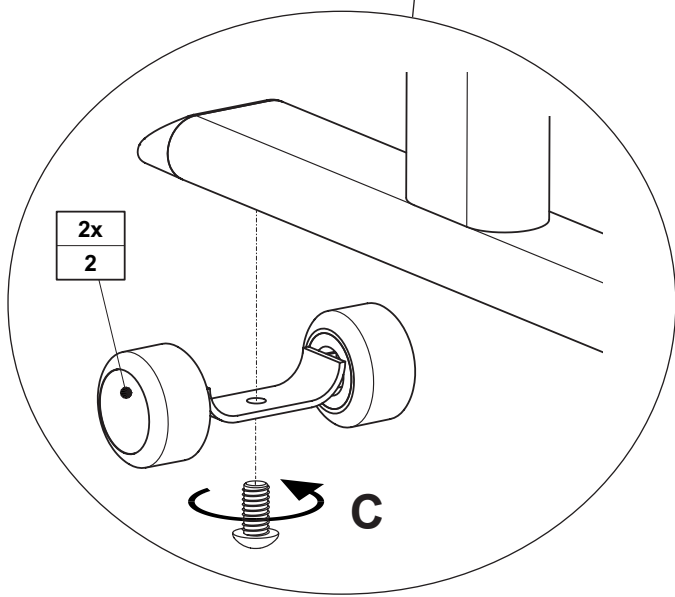
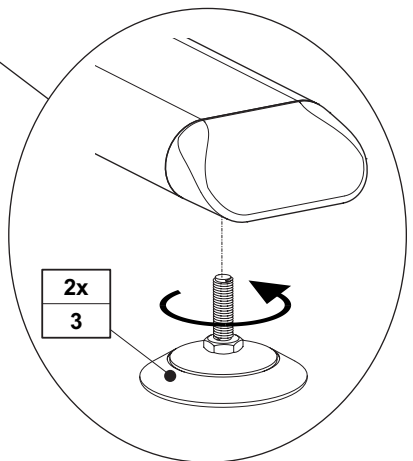
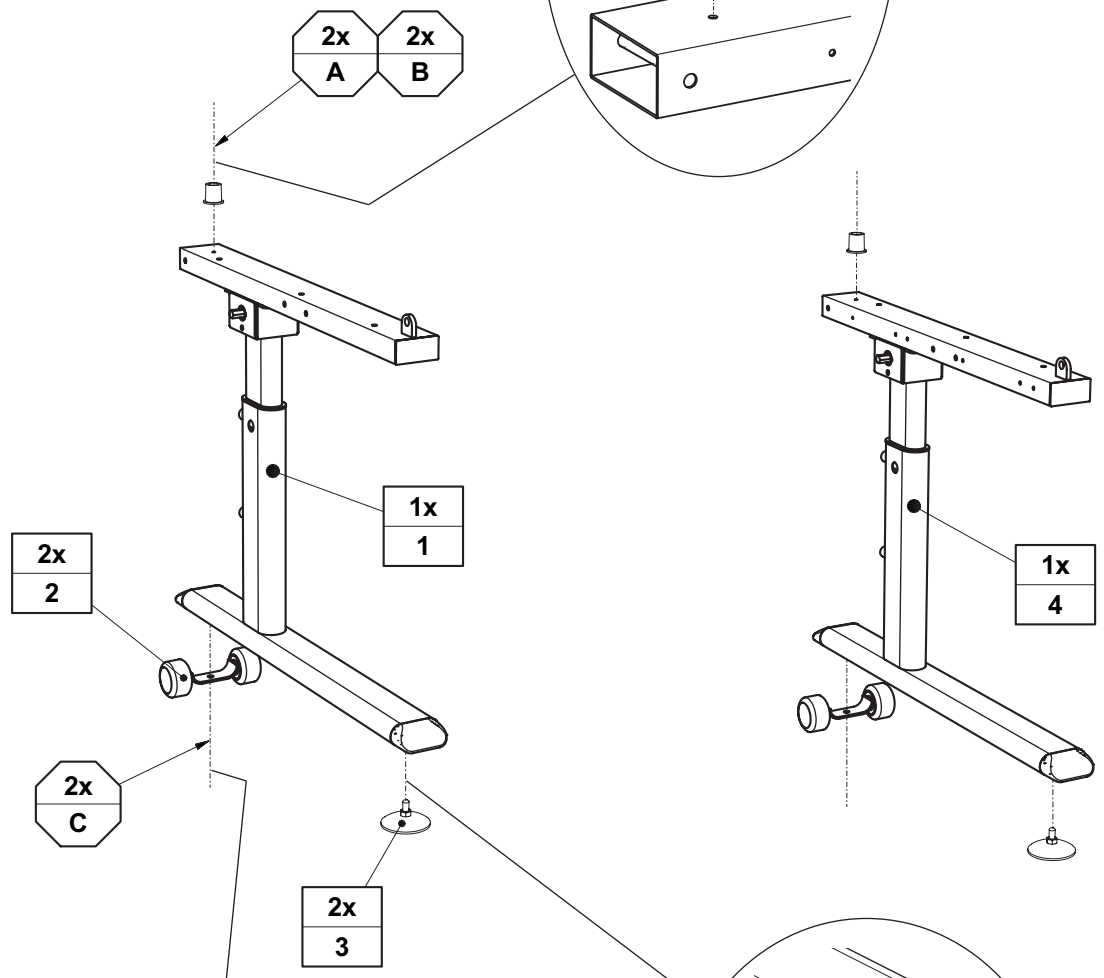
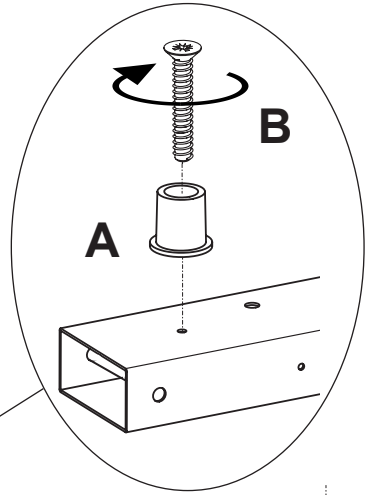
140 7604

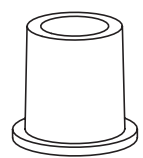

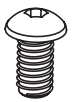
140 7605

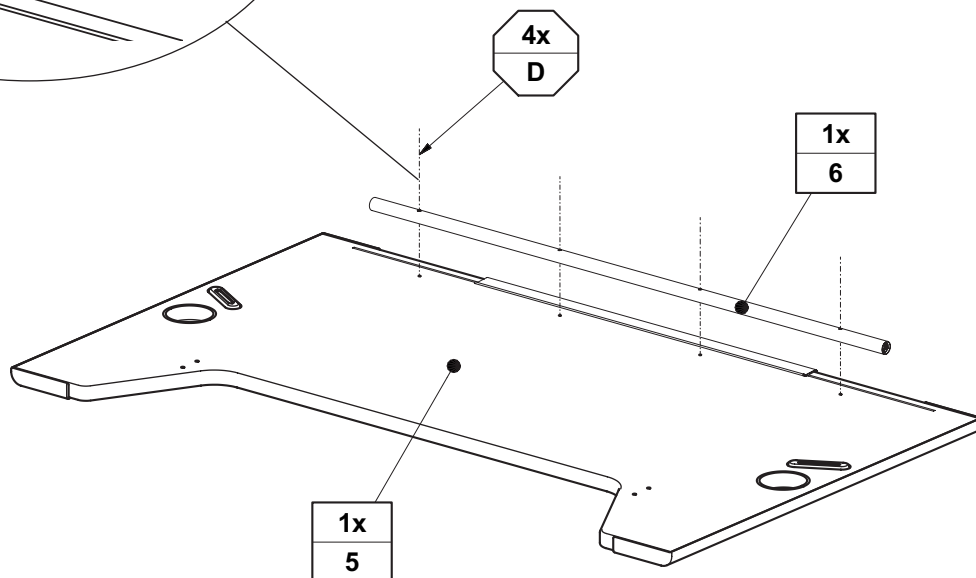
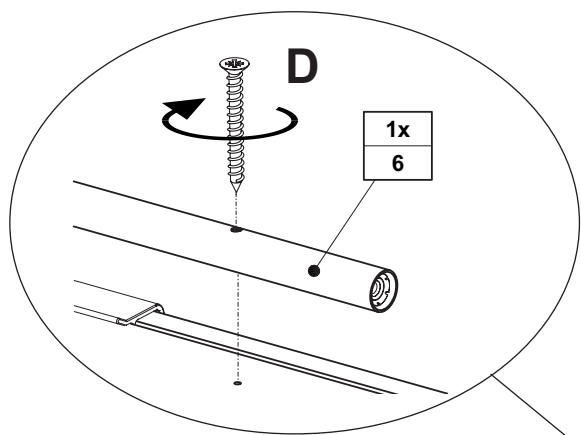
140 7606

140 7608





A	B	C
		
2x 681 5550	M5 x 30 2x 681 3819	M8 x 15 2x 671 7752

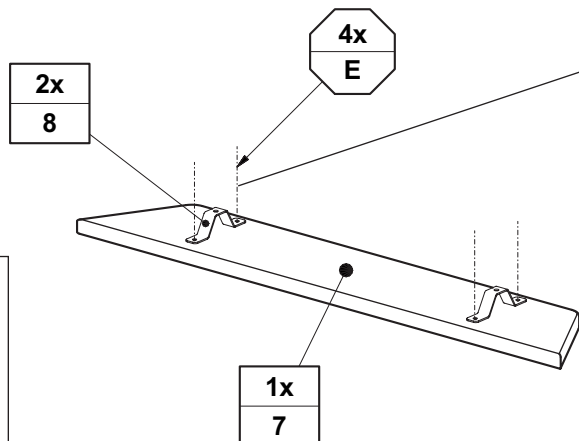
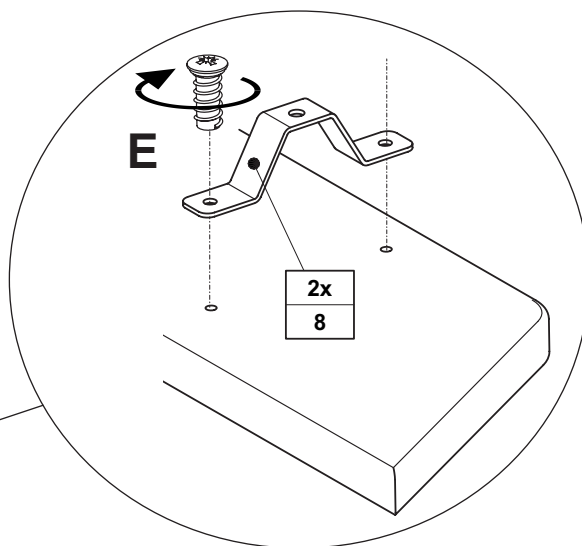


D



4 x 35
4x

681 5001



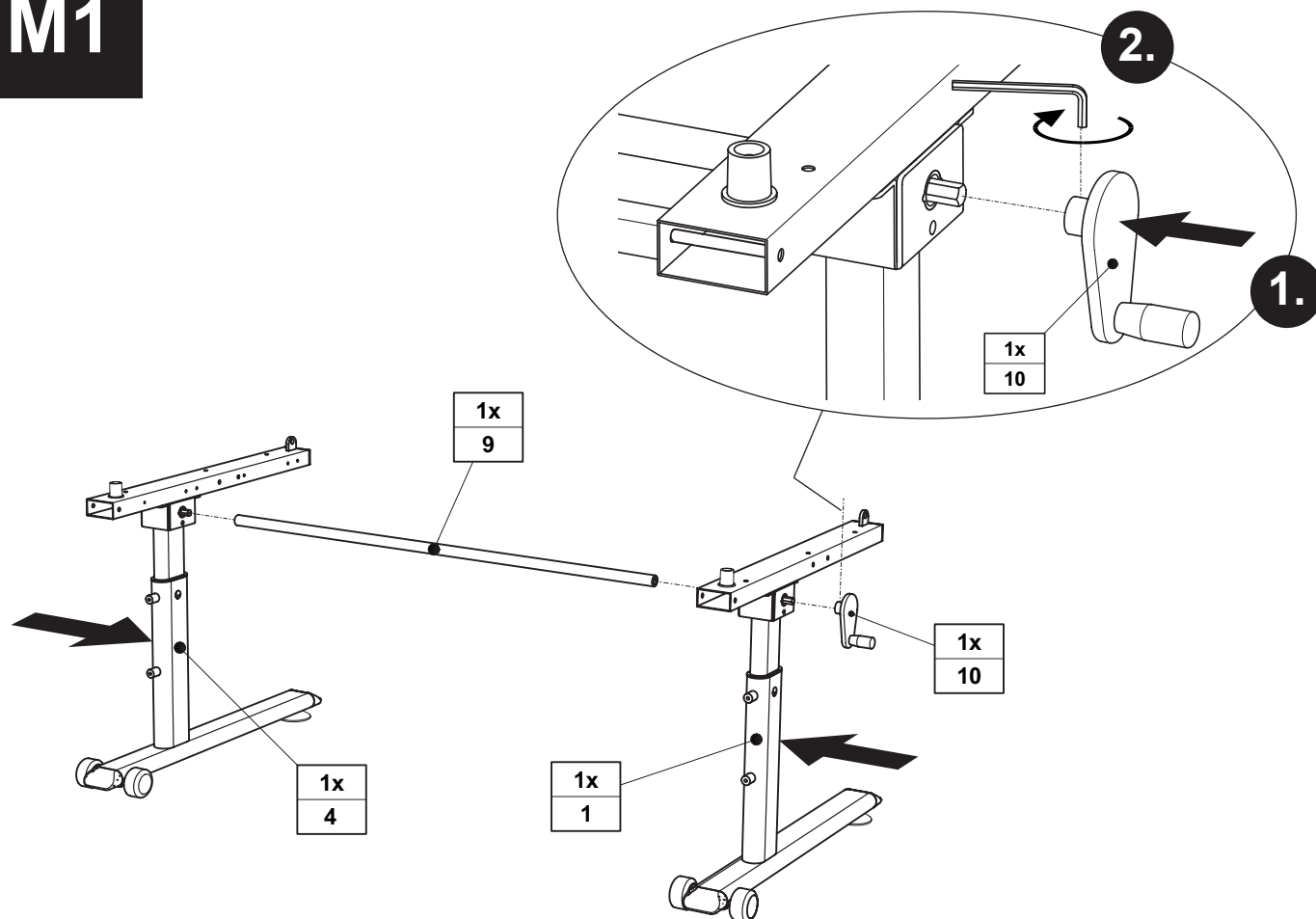
E



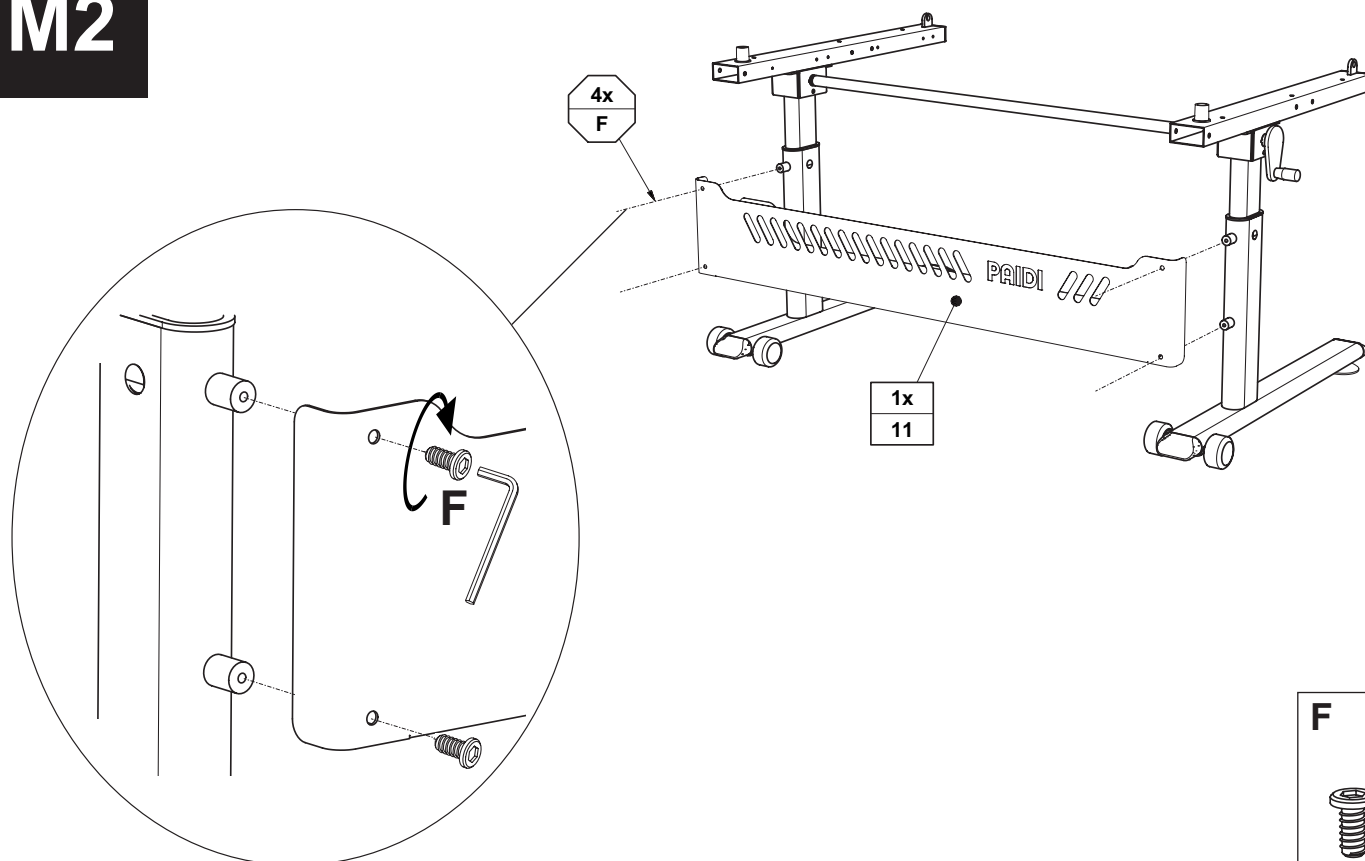
6,3 x 15
4x

681 5060

M1

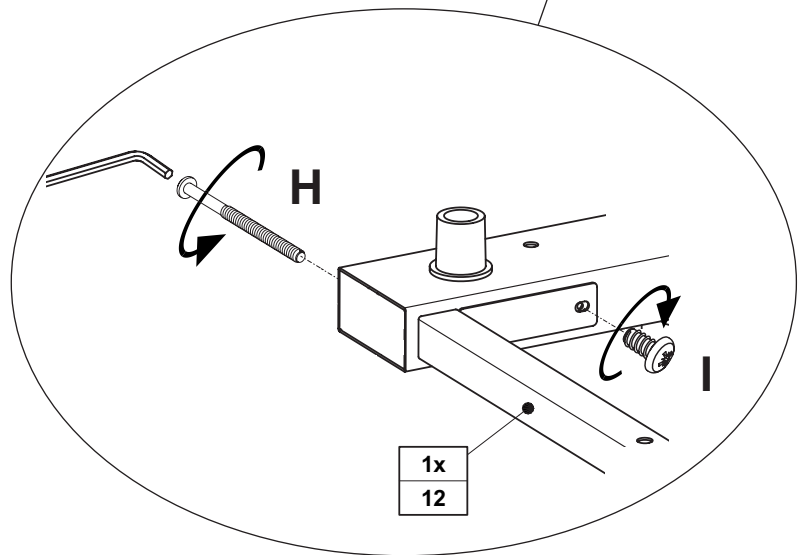
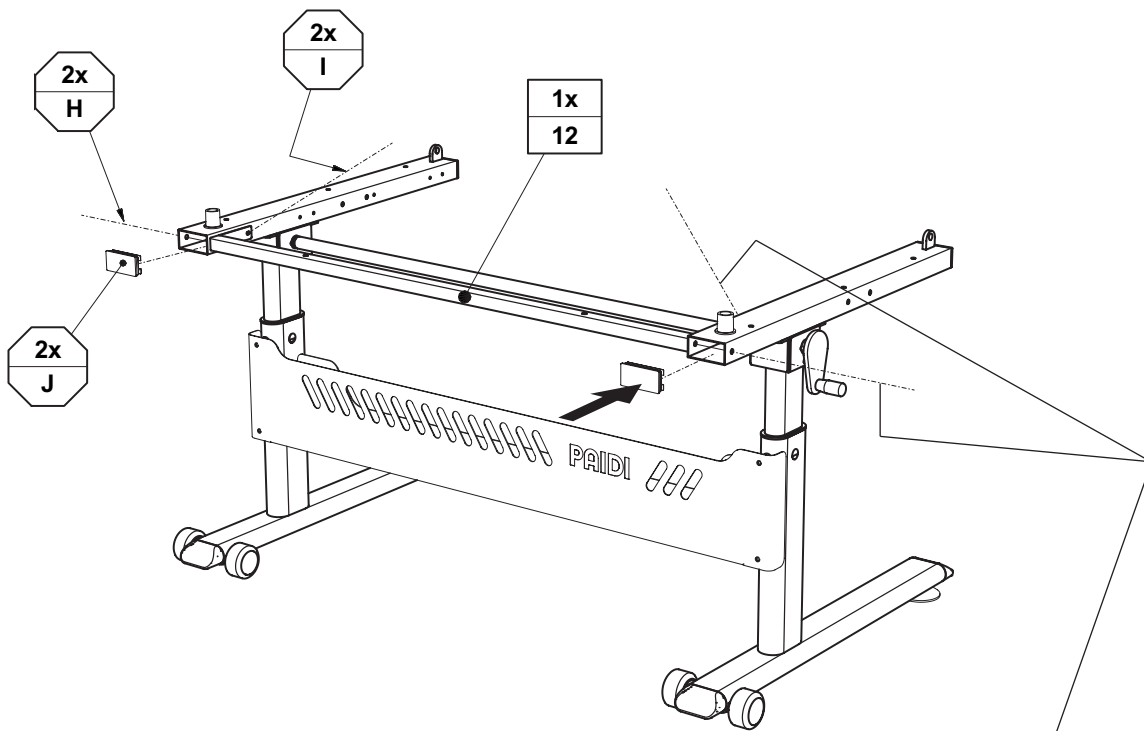


M2

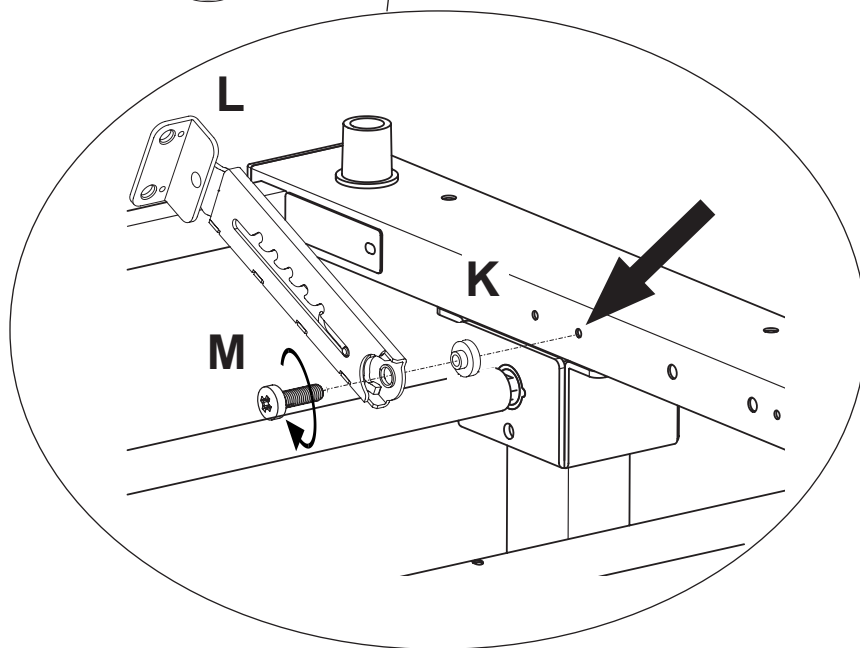
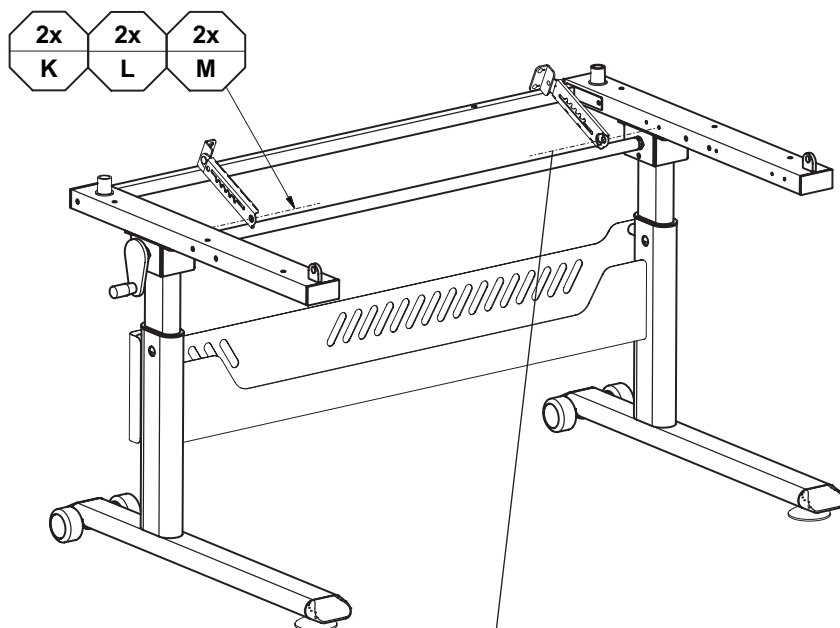



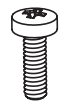
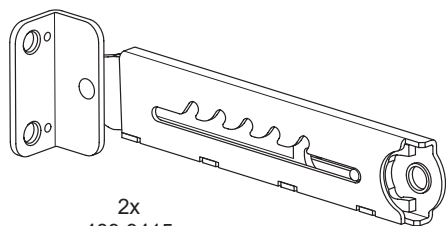
F

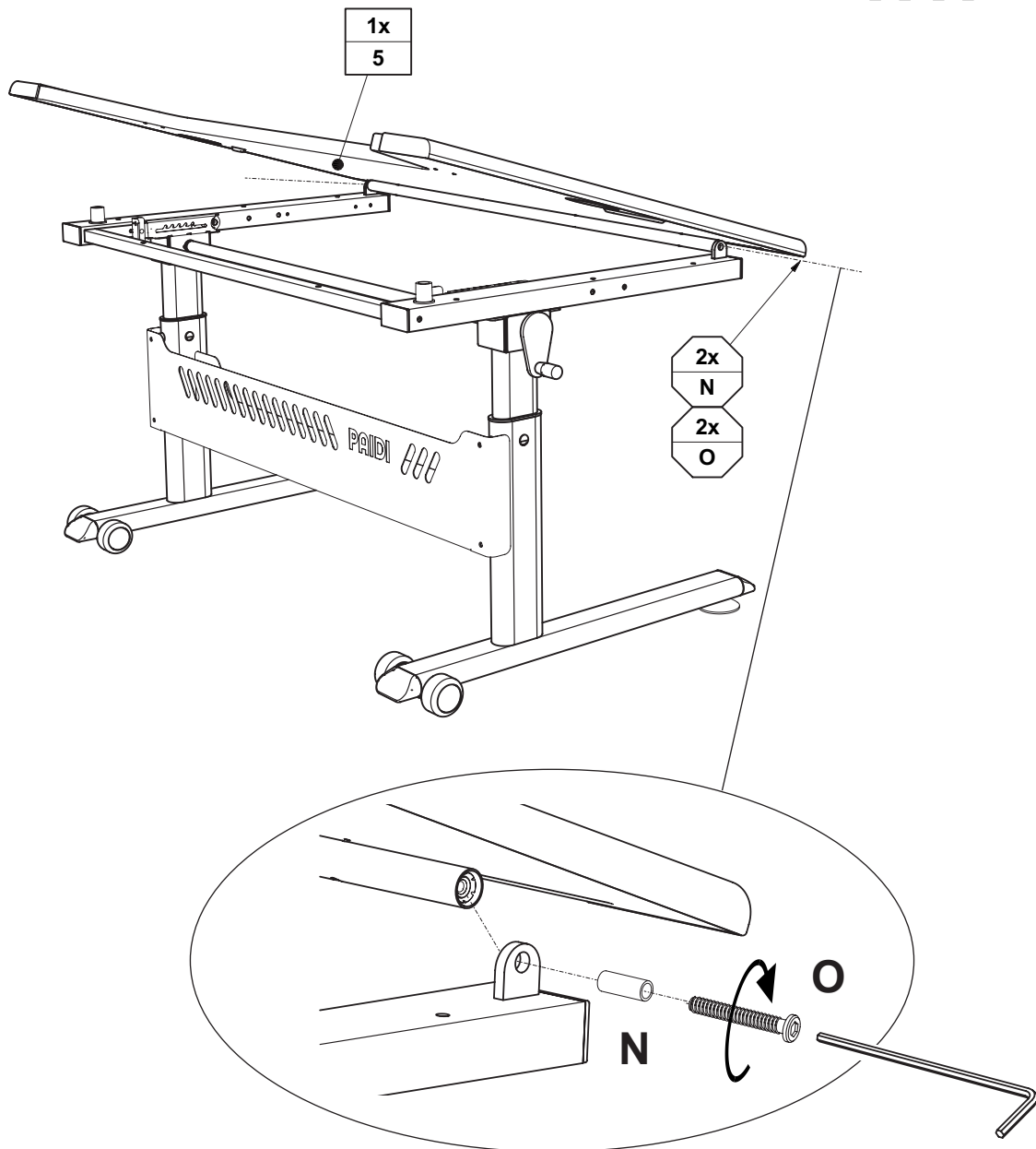
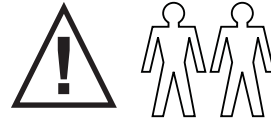


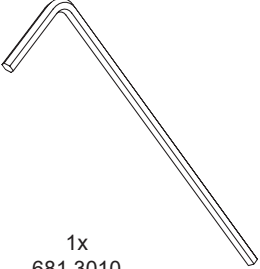
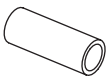



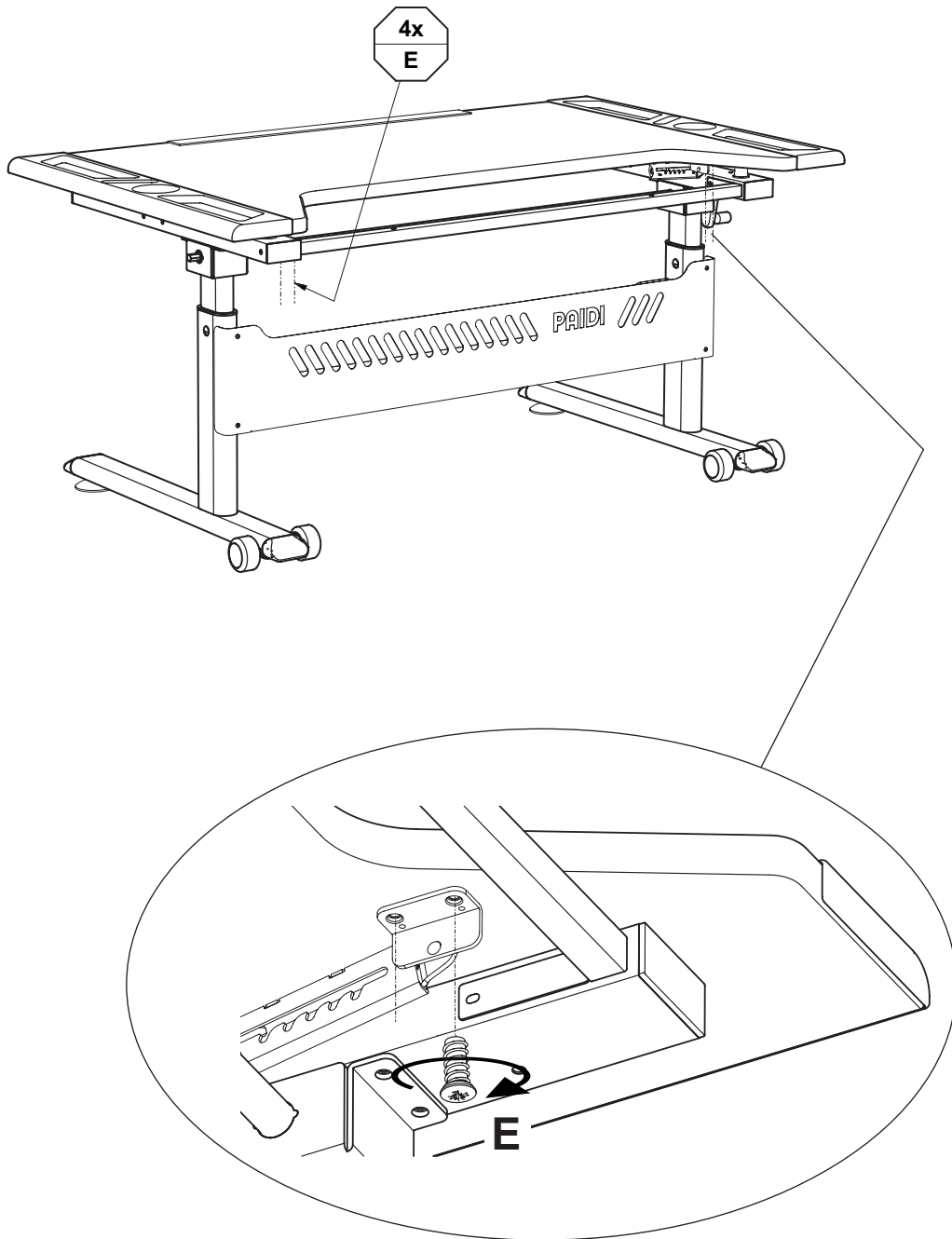
H	I	J
M6 x 80 2x 671 7756	M4 x 9,5 2x 671 7751	2x 671 7760



<p>K</p>  <p>2x 681 7392</p>	<p>M</p>  <p>M5 x 16 2x 681 3825</p>	<p>L</p>  <p>2x 489 9415</p>
--	--	--



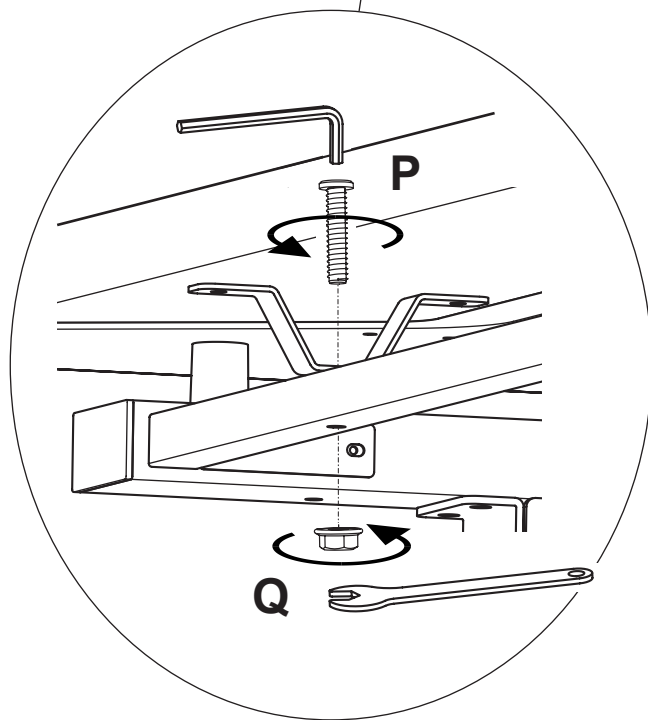
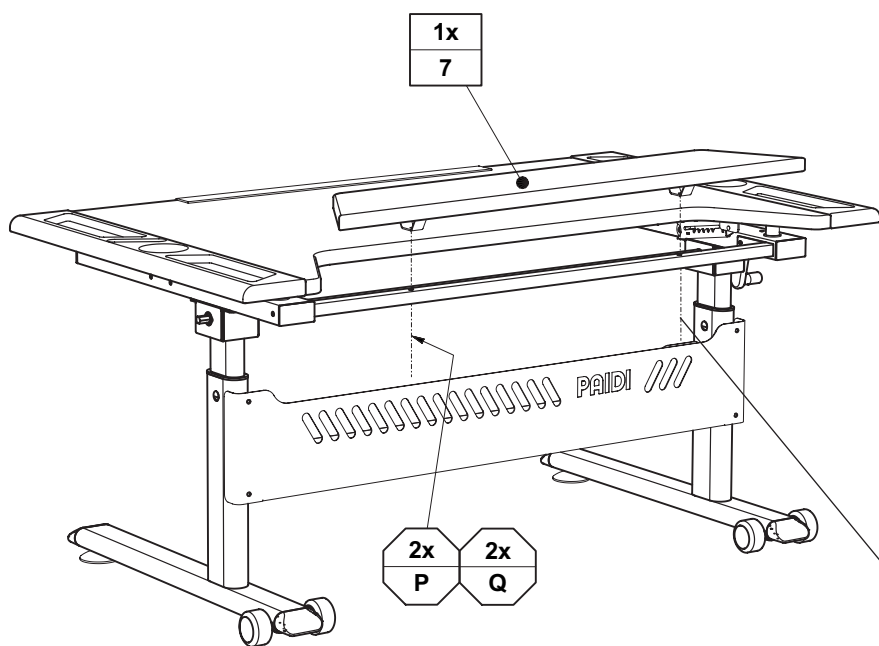
 1x 681 3010	N  2x 671 7762	O  M6 x 40 2x 671 7755
--	---	--



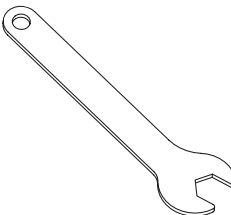


E



6,3 x 15
4x
681 5060



<p>P</p>  <p>M6 x 28 2x 671 7754</p>	<p>Q</p>  <p>2x 671 7750</p>	 <p>1x 671 7765</p>
--	--	--

