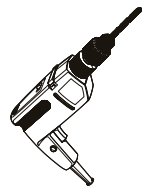
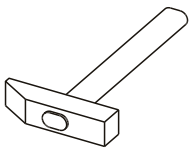
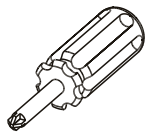
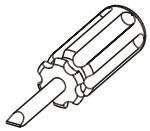
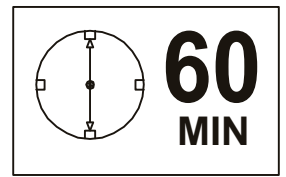
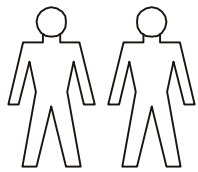
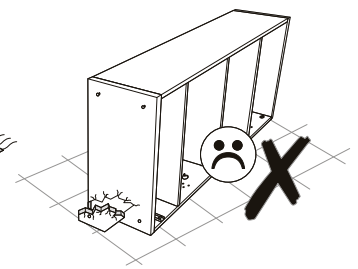
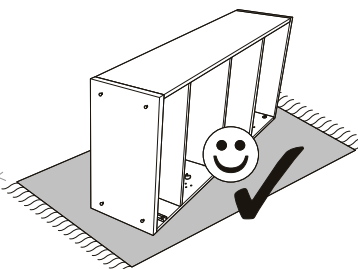
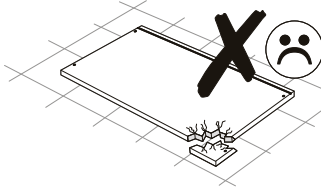
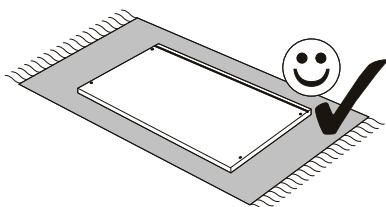
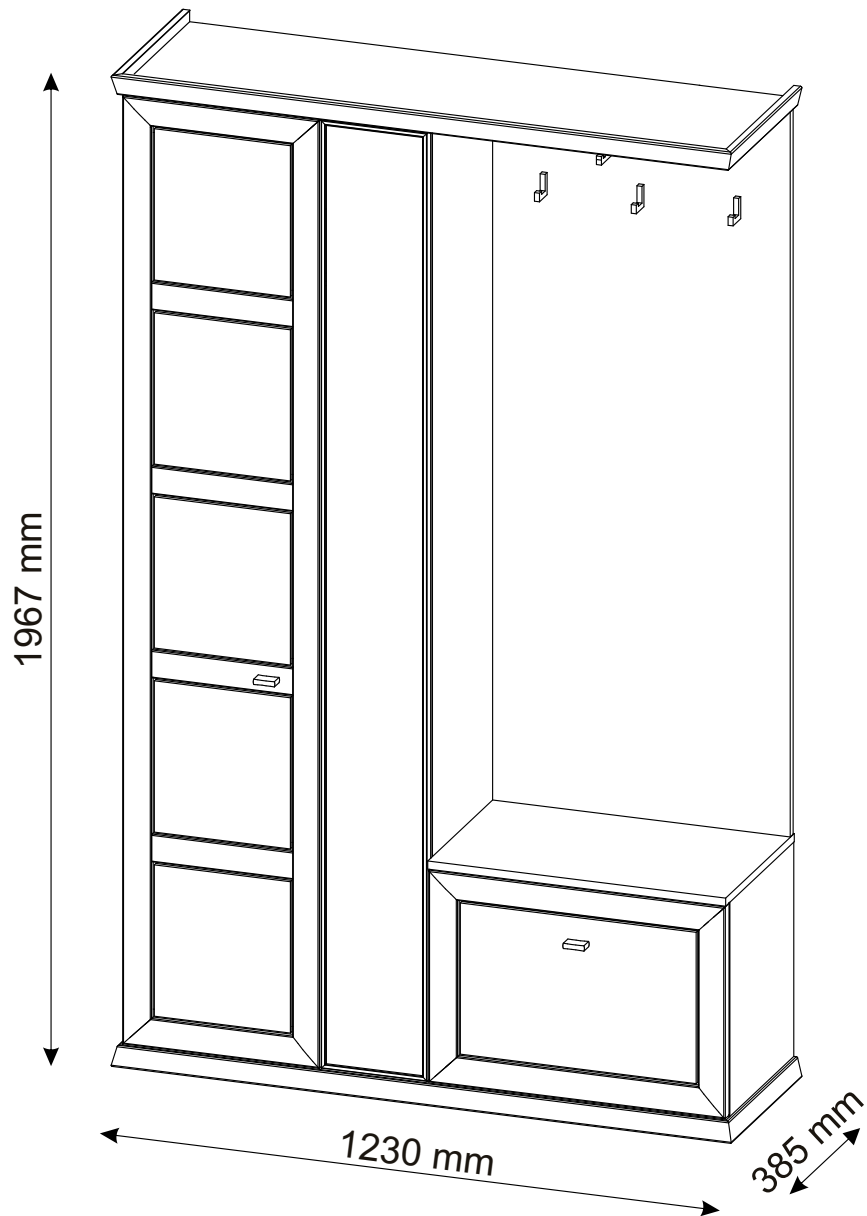
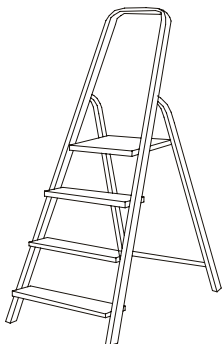







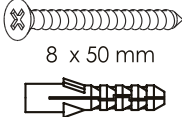
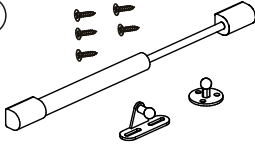


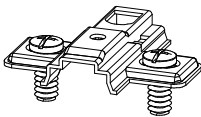
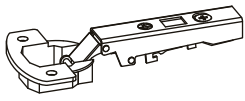
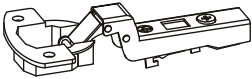
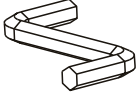


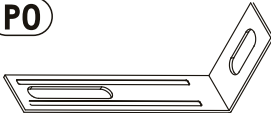
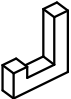
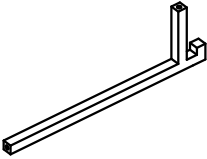
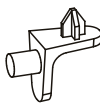

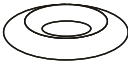


# BENTON / CAMRON - GARDEROBE

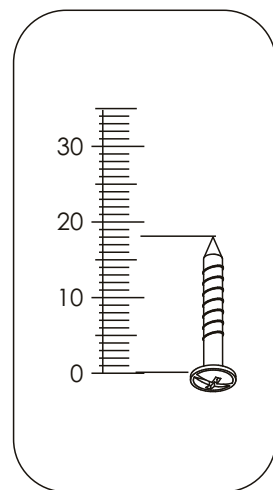
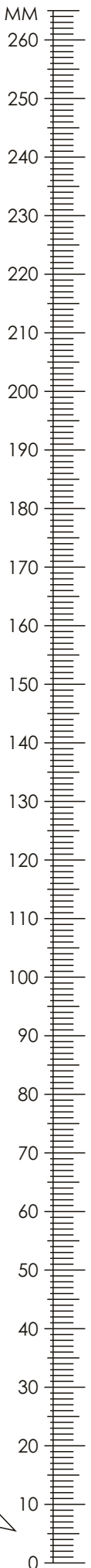



Ø8

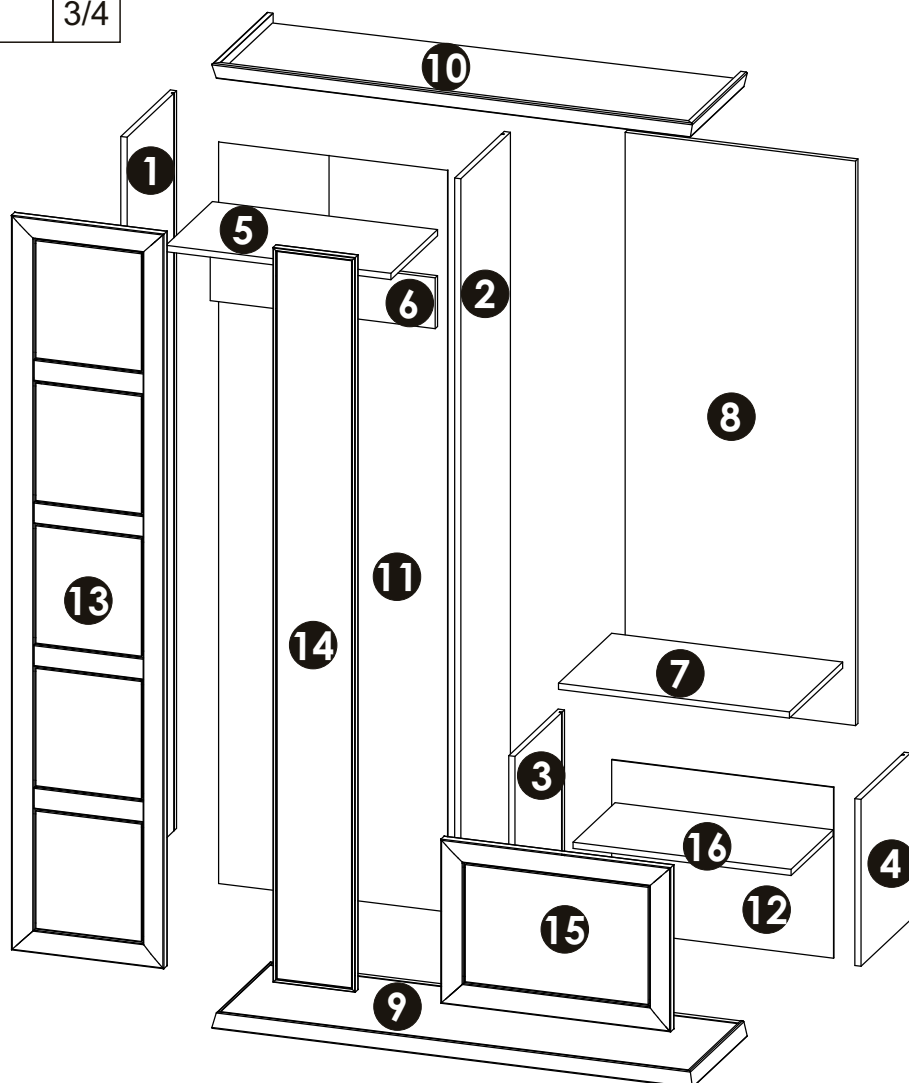
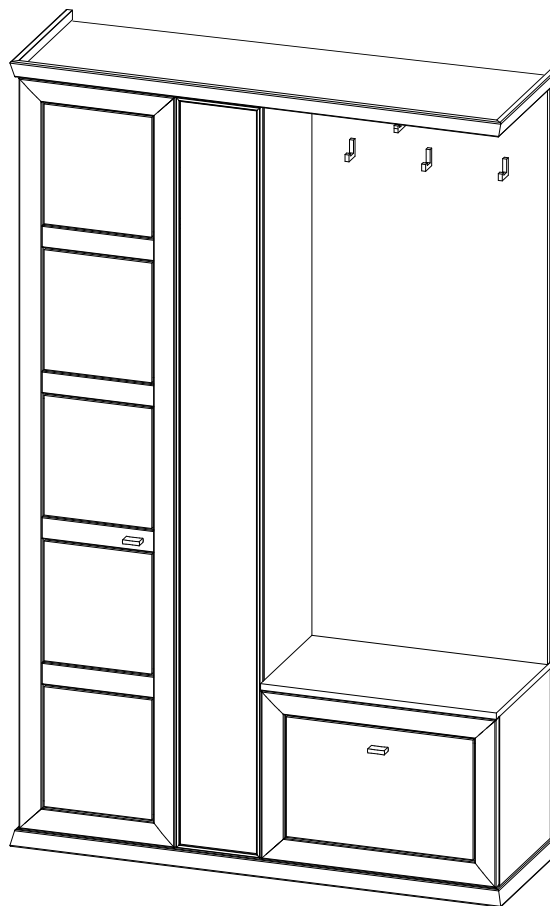


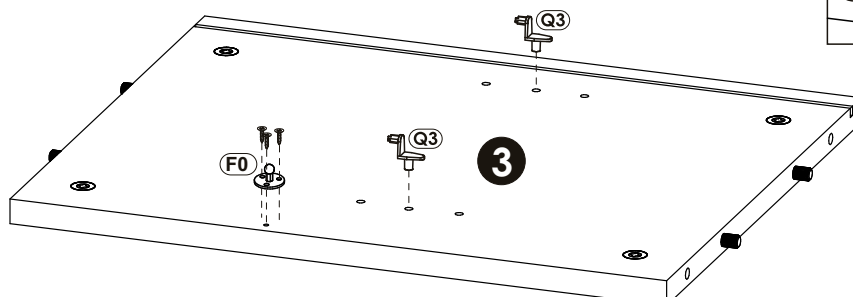
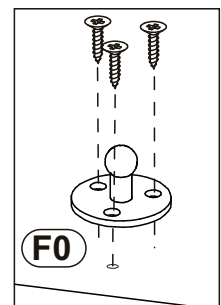
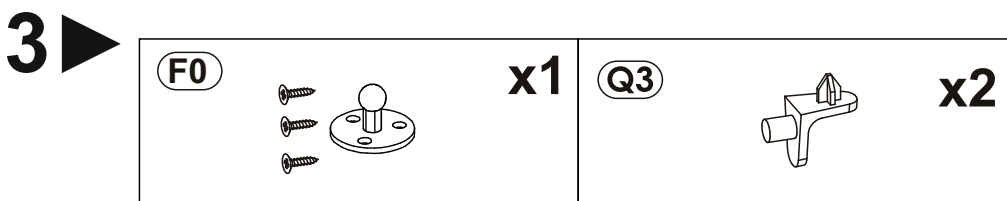
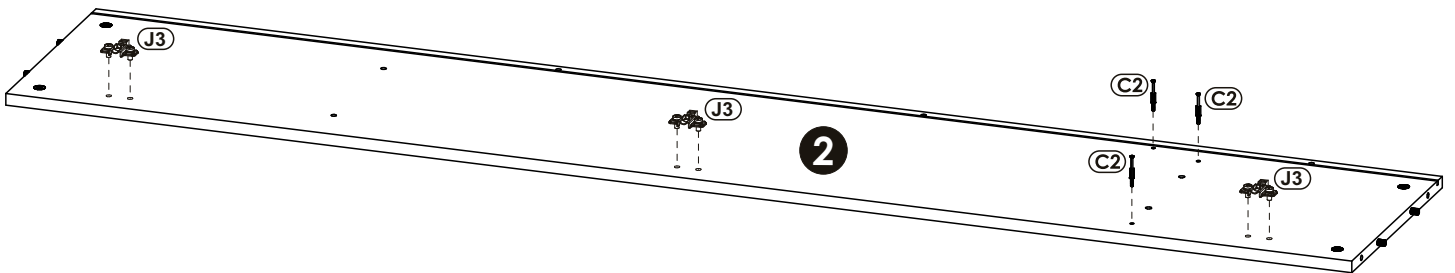
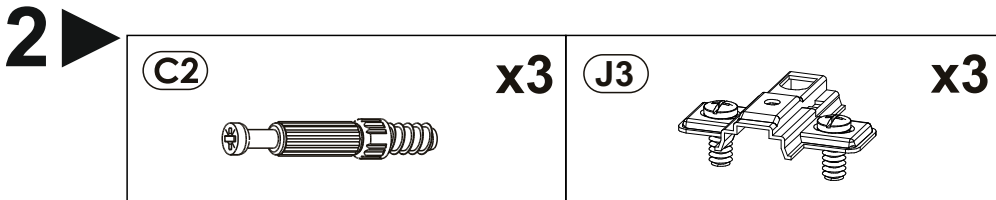
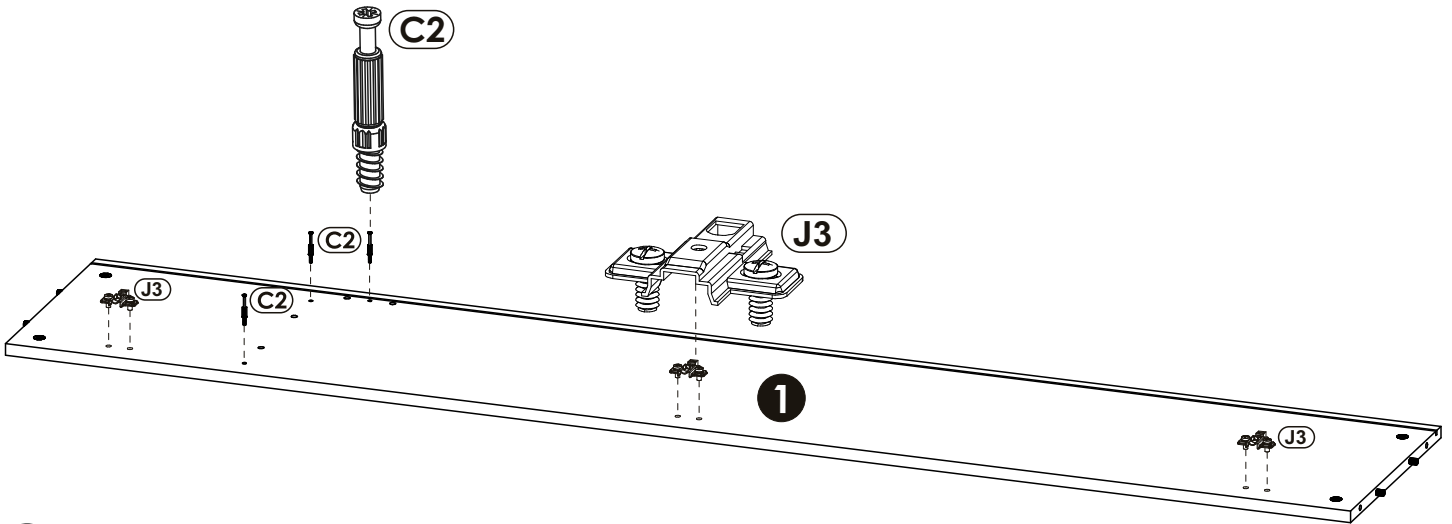
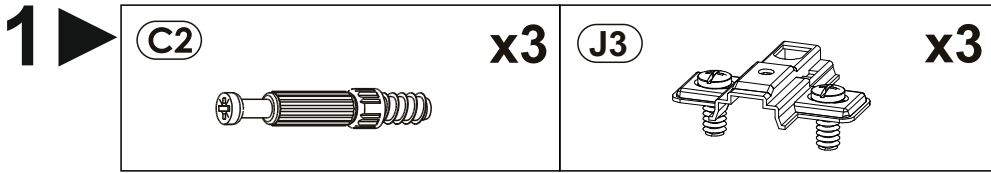
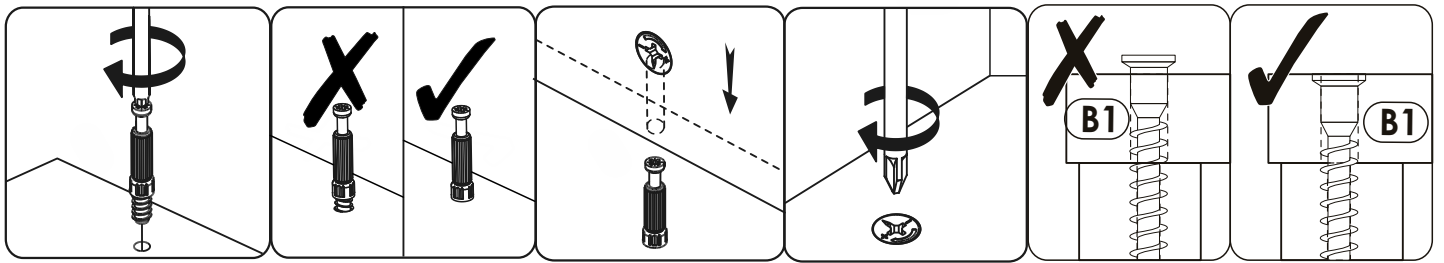
<b>B0</b>		<b>x2</b>	<b>B1</b>	f 7 x 50 mm 	<b>x7</b>	<b>C0</b>		<b>x16</b>
<b>C2</b>		<b>x24</b>	<b>D0</b>	3 x 15 mm 	<b>x26</b>	<b>D10</b>	4 x 16 mm 	<b>x16</b>
<b>D21</b>	5 x 13 mm 	<b>x2</b>	<b>E0</b>	5 x 50 mm 8 x 50 mm 	<b>x2</b>	<b>F0</b>		<b>x2</b>
<b>H2</b>	4 x 22 mm 	<b>x4</b>	<b>H6</b>	4 x 22 mm 	<b>x10</b>	<b>J3</b>		<b>x8</b>
<b>J10</b>		<b>x6</b>	<b>J18</b>		<b>x2</b>	<b>K</b>	4mm 	<b>x1</b>
<b>L6</b>		<b>x2</b>	<b>M1</b>		<b>x26</b>	<b>P0</b>		<b>x2</b>
<b>P16</b>		<b>x3</b>	<b>P17</b>		<b>x2</b>	<b>Q3</b>		<b>x4</b>
<b>U2</b>		<b>x6</b>	<b>U3</b> *		<b>x4</b>			

\*MODEL CAMRON

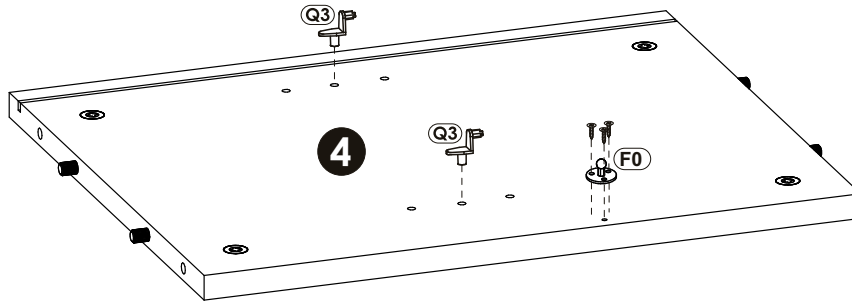
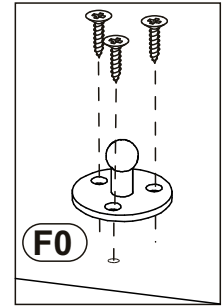
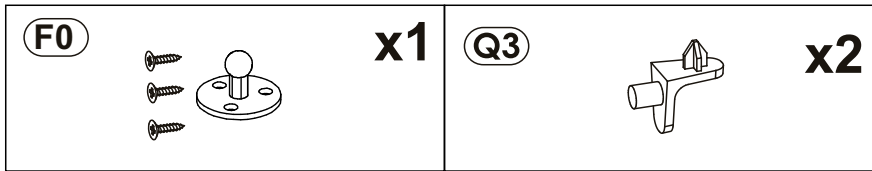


1	1888	348	16	x1	1/4
2	1888	348	16	x1	1/4
3	427	348	16	x1	1/4
4	427	348	16	x1	1/4
5	576	328	16	x1	2/4
6	576	130	16	x1	2/4
7	591	374	16	x1	2/4
8	1445	590	16	x1	2/4
9	1230	385	42	x1	3/4
10	1230	385	40	x1	3/4
11	1898	586	3	x1	1/4
12	568	437	3	x1	2/4
13	1880	390	25	x1	4/4
14	1880	210	22	x1	4/4
15	588	420	25	x1	2/4
16	558	296	16	x1	1/4
					3/4

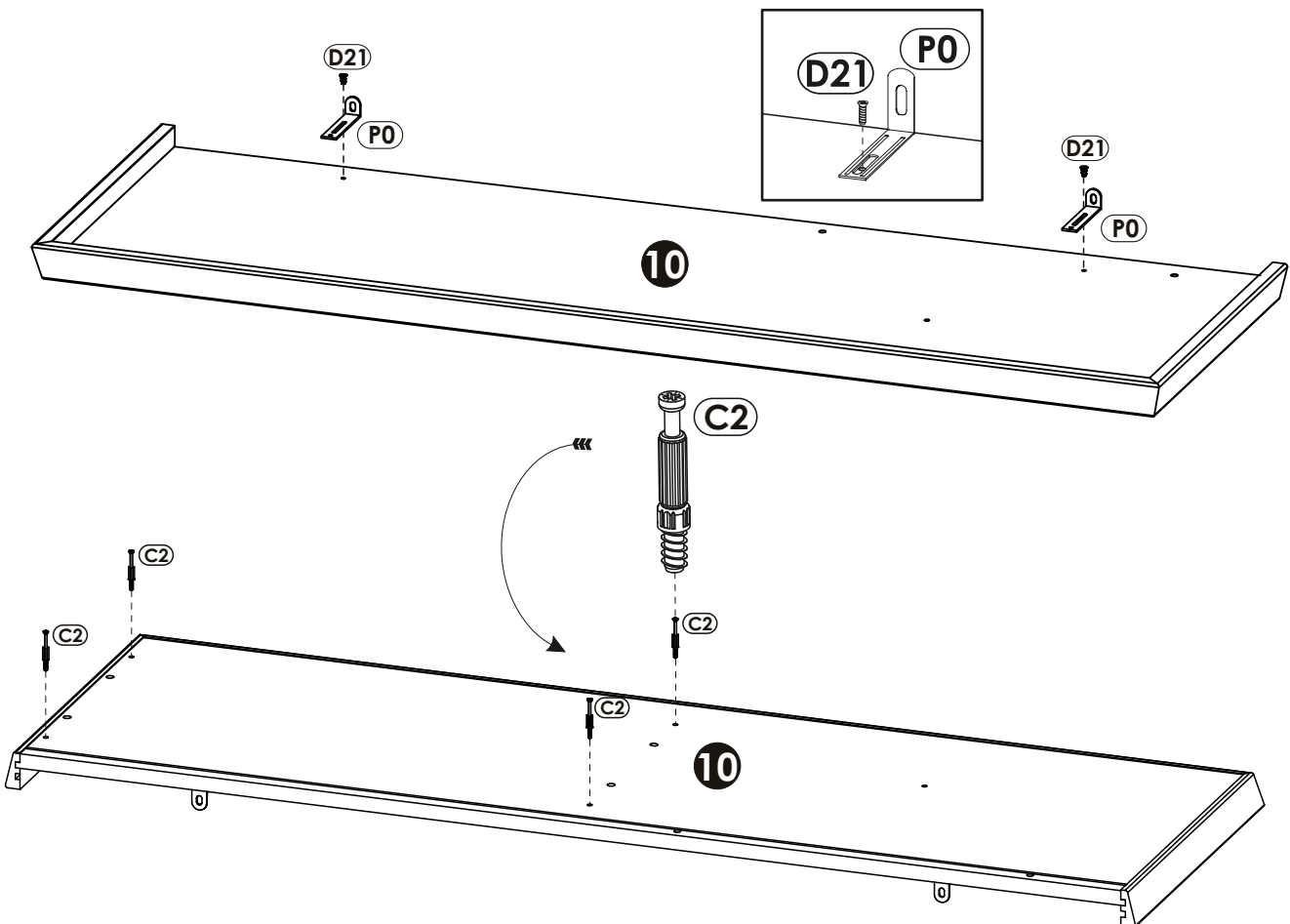
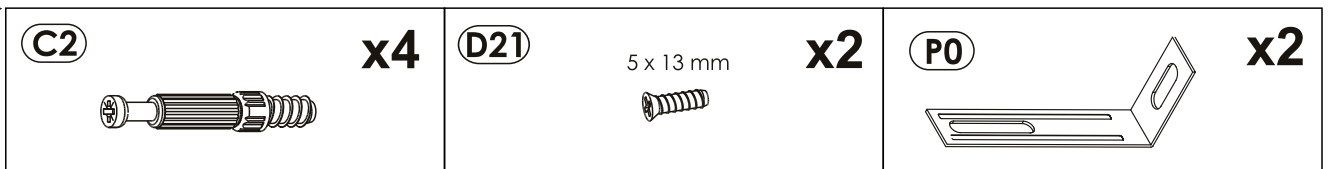




4 ▶

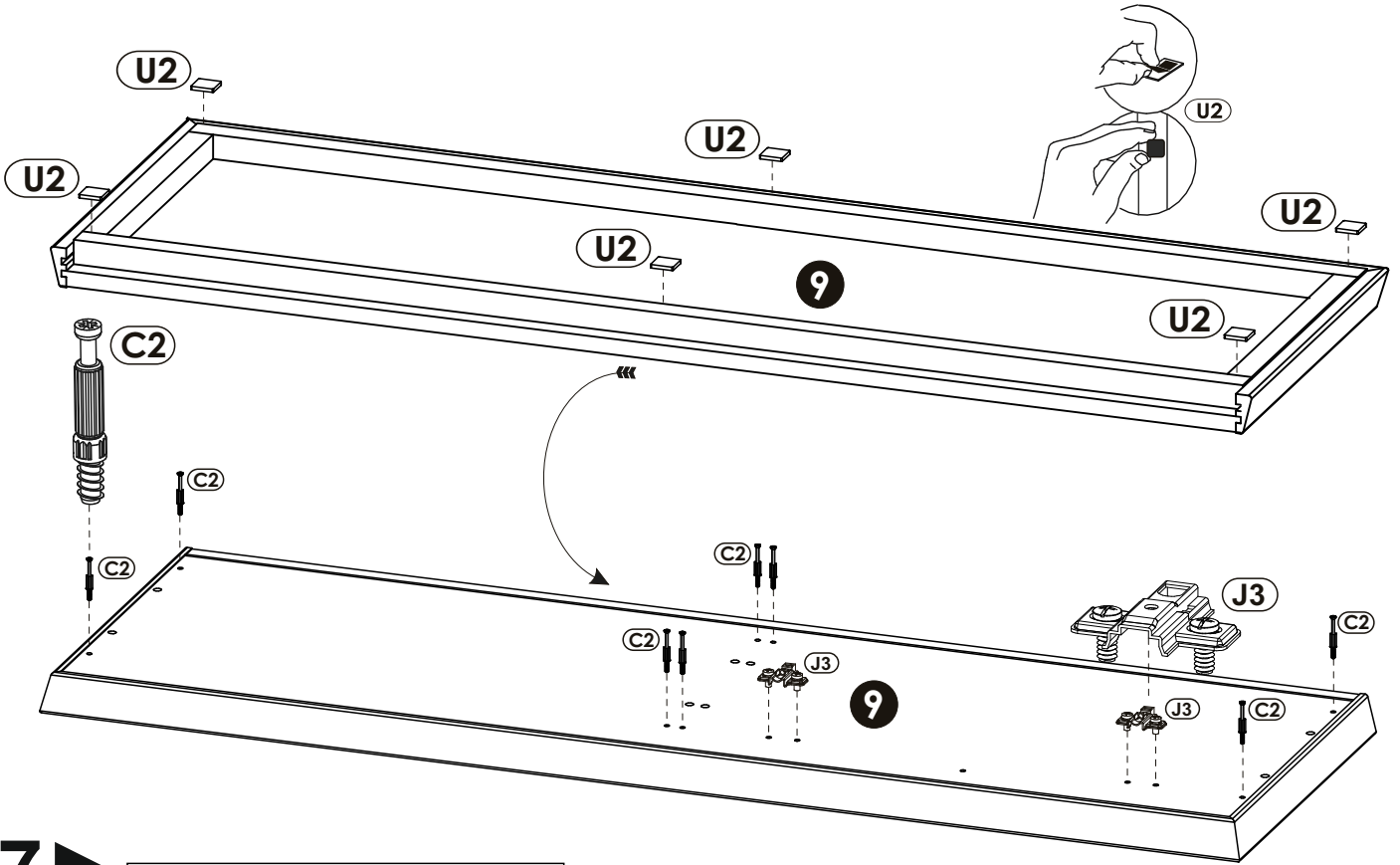


5 ▶



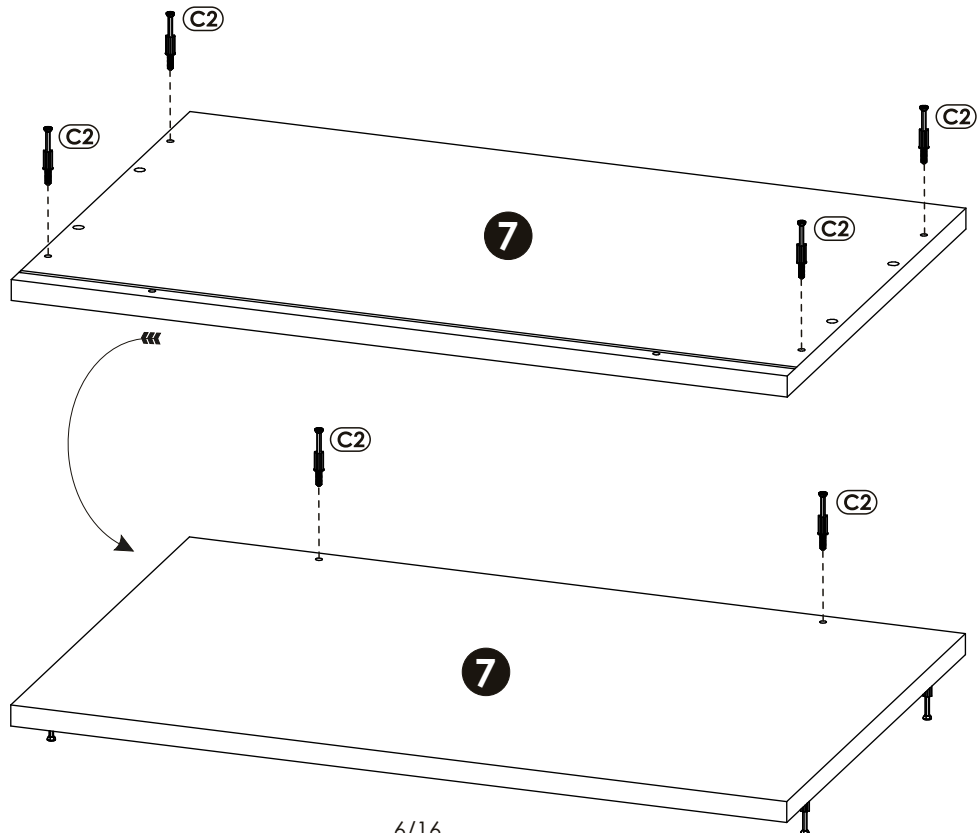
6 ▶



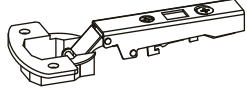


<b>C2</b>	<b>x8</b>	<b>U2</b>	<b>x6</b>	<b>J3</b>	<b>x2</b>
-----------	-----------	-----------	-----------	-----------	-----------

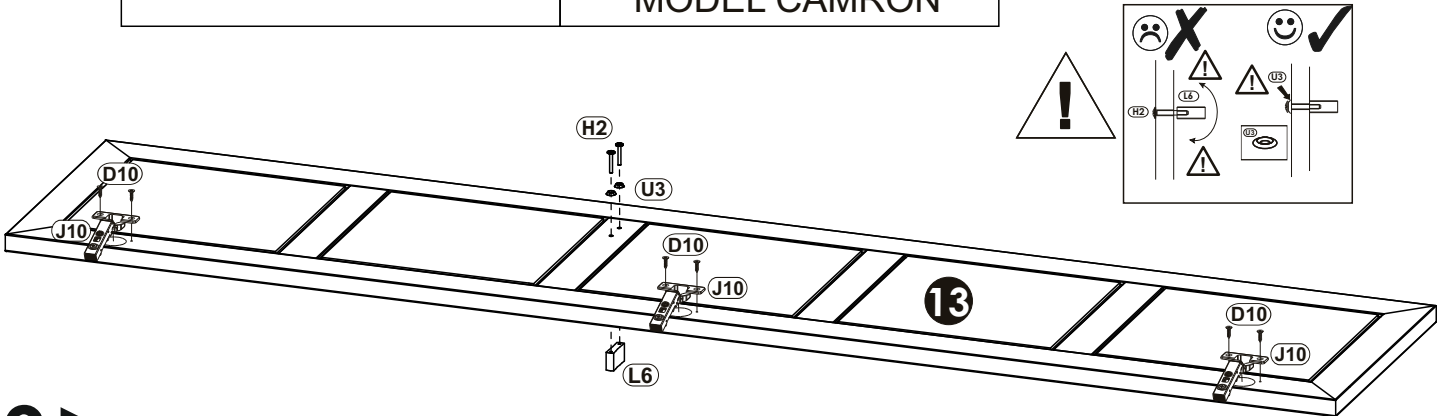



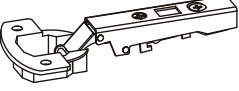
7 ▶

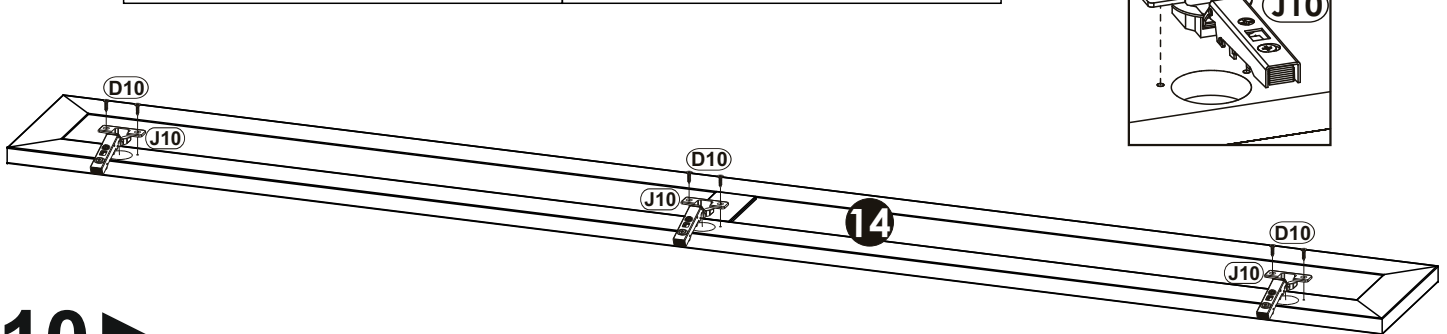
<b>C2</b>	<b>x6</b>
-----------	-----------


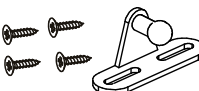






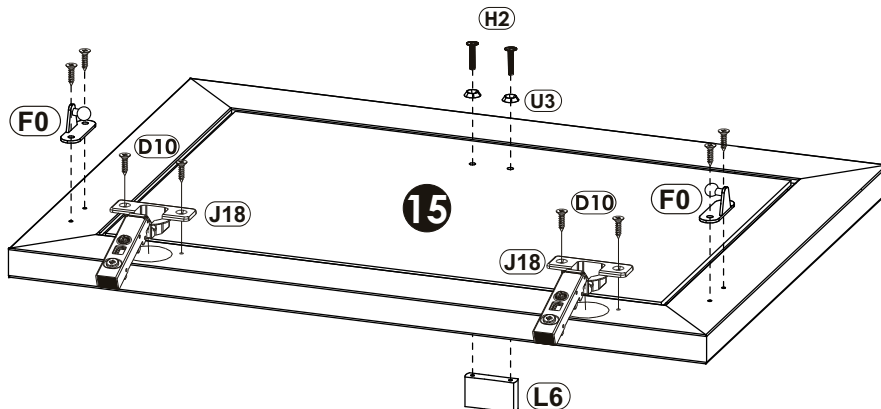
<b>8</b> ▶	<b>D10</b> 4 x 16 mm <b>x6</b> 	<b>H2</b> 4 x 22 mm <b>x2</b> 	<b>J10</b>  <b>x3</b>
	<b>L6</b>  <b>x1</b>	<b>U3*</b>  <b>x2</b> *MODEL CAMRON	



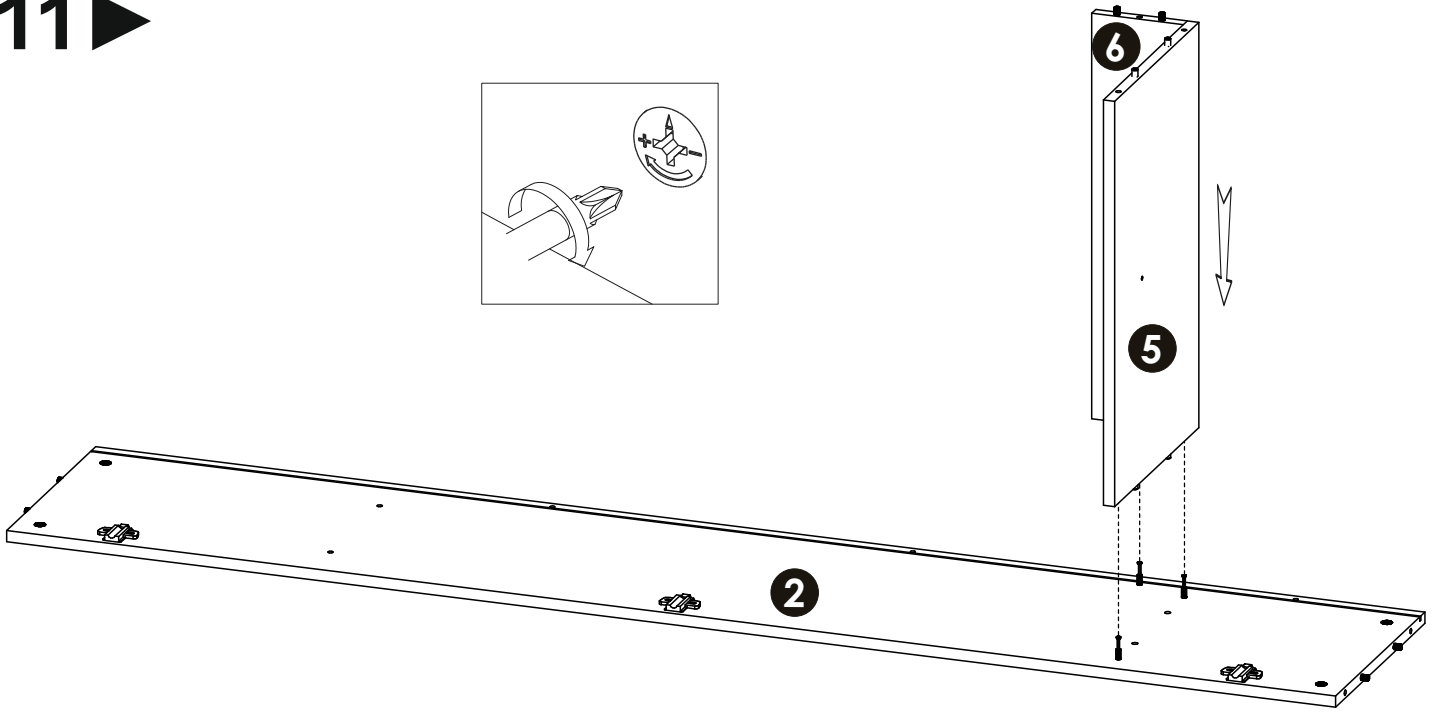
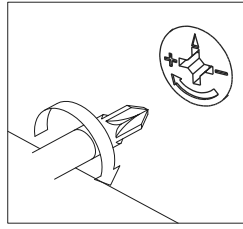
<b>9</b> ▶	<b>D10</b> 4 x 16 mm <b>x6</b> 	<b>J10</b>  <b>x3</b>
------------	---	--



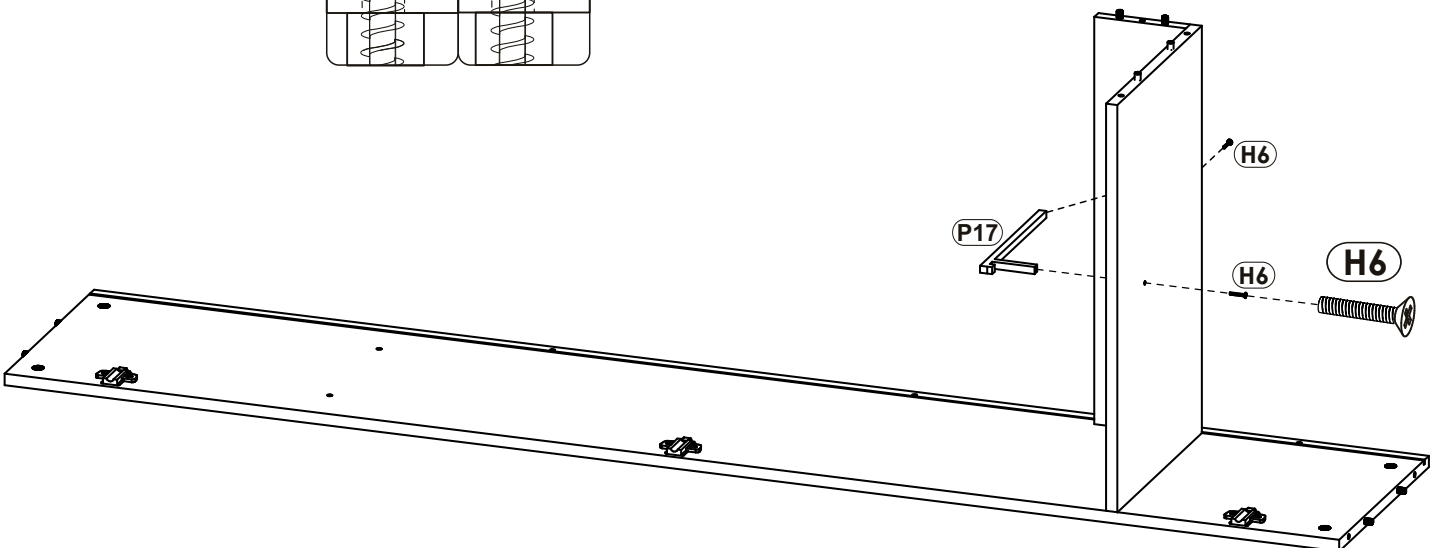
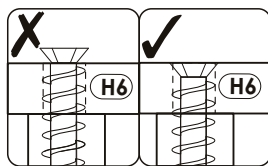
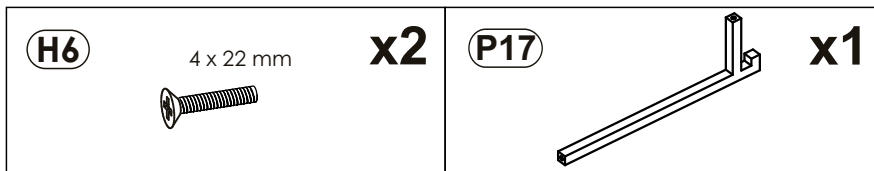
<b>10</b> ▶	<b>D10</b> 4 x 16 mm <b>x4</b> 	<b>F0</b>  <b>x2</b>	<b>H2</b> 4 x 22 mm <b>x2</b> 
	<b>J18</b>  <b>x2</b>	<b>L6</b>  <b>x1</b>	<b>U3*</b>  <b>x2</b> *MODEL CAMRON



11 ►

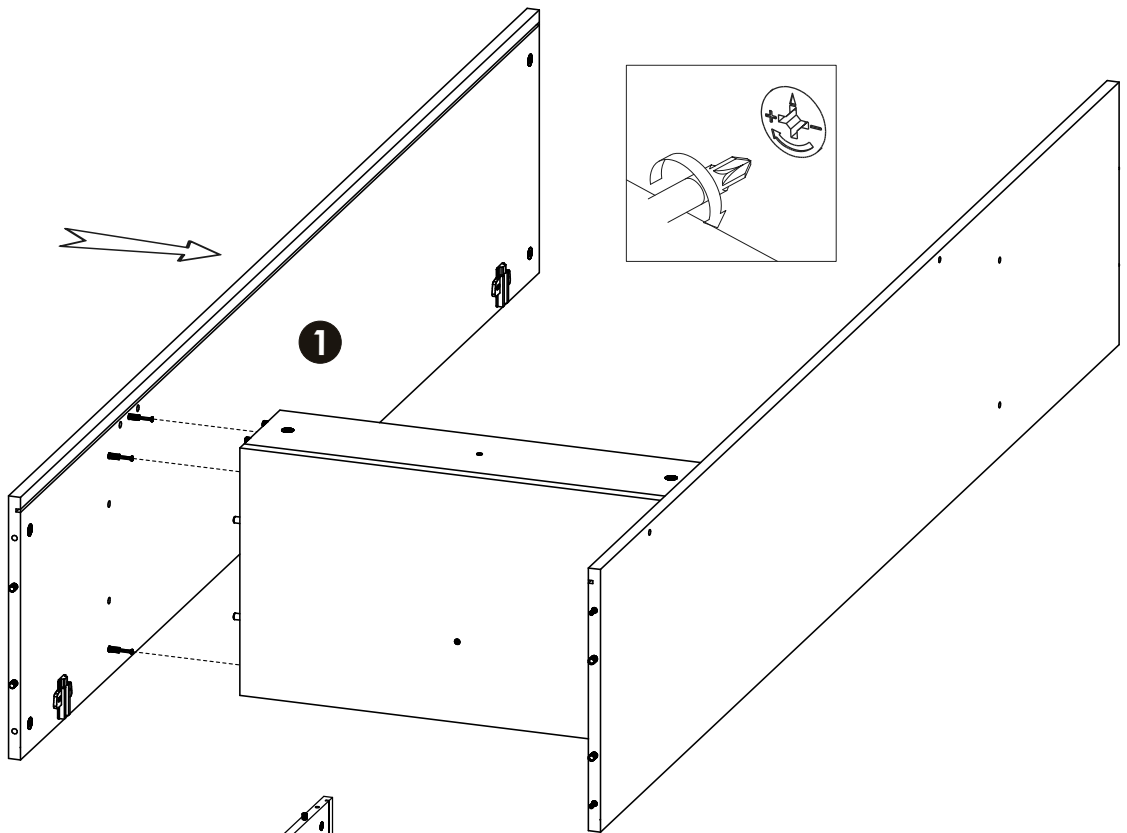


12 ►

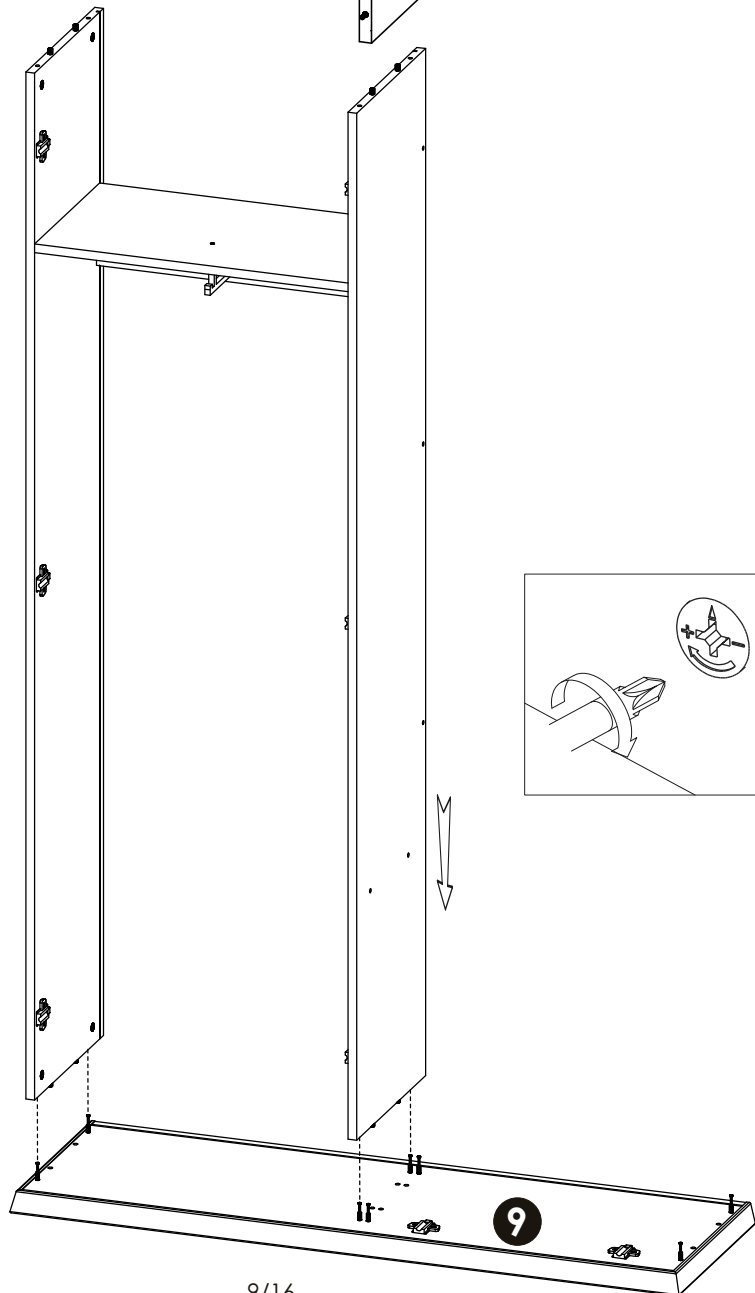




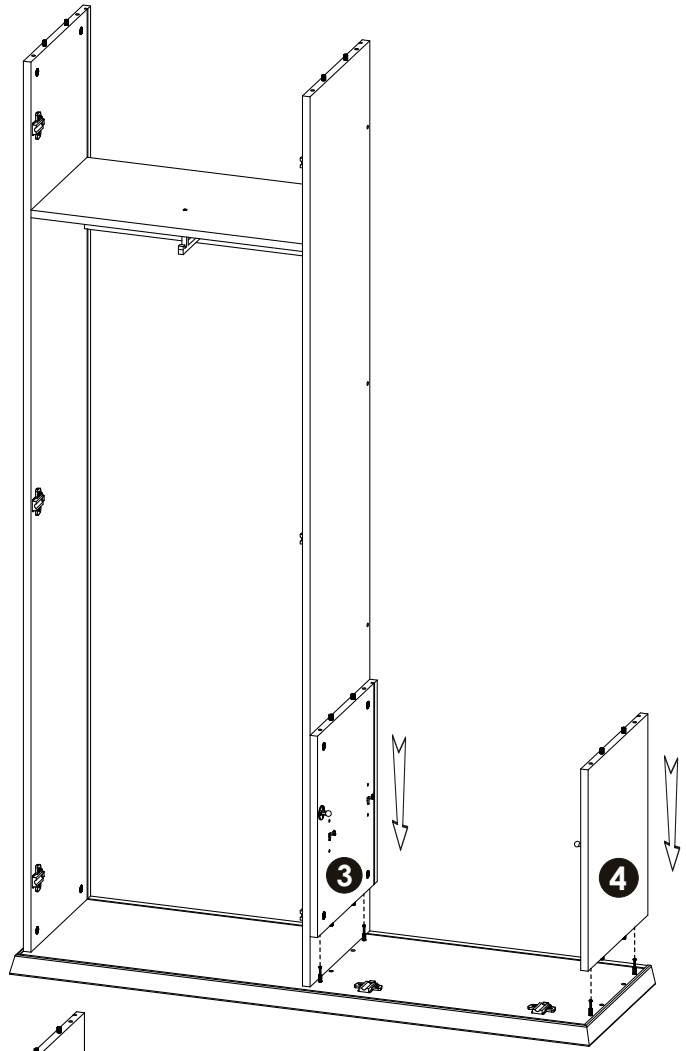
13 ▶



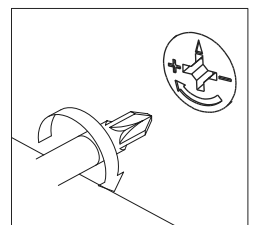
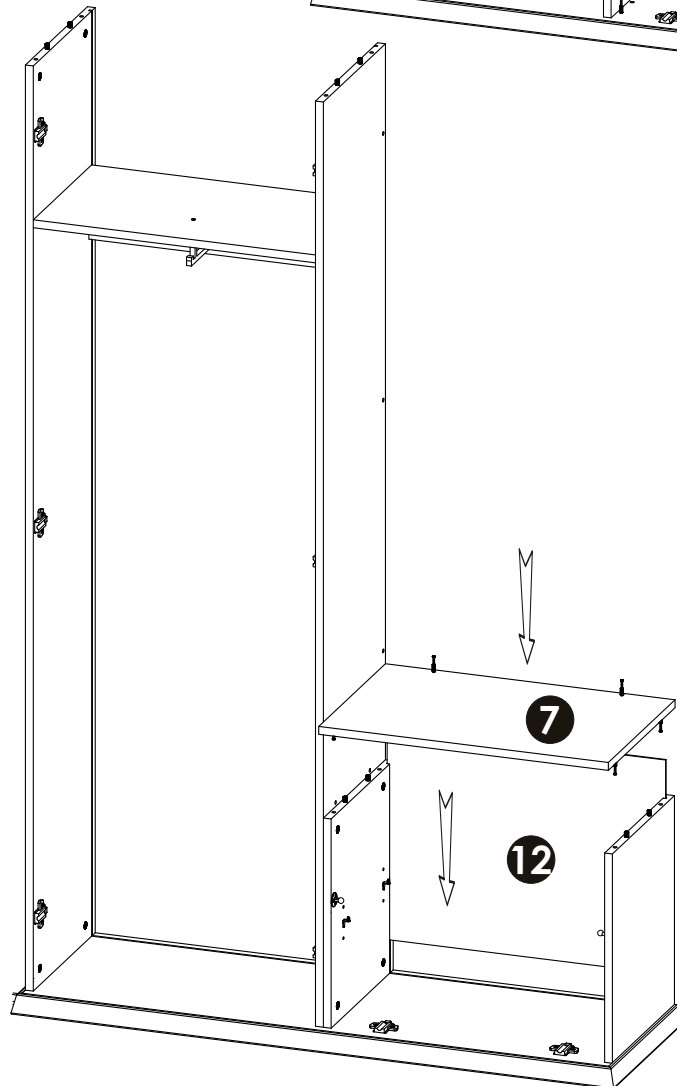
14 ▶



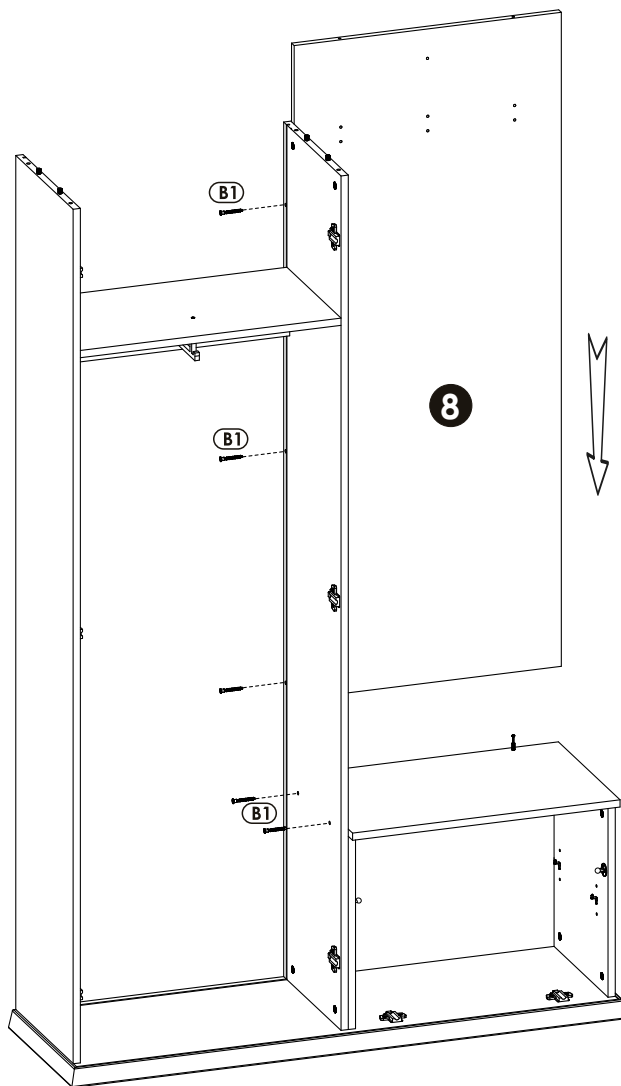
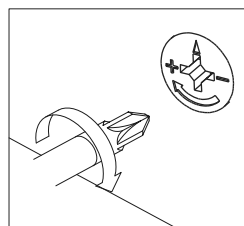
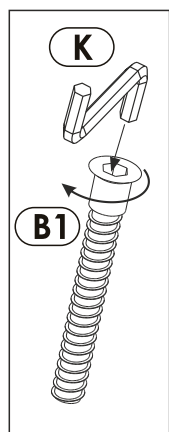
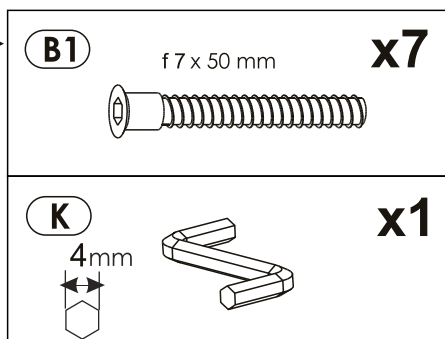
15 ▶



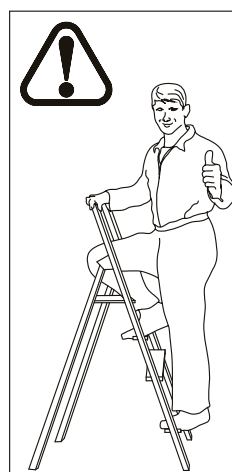
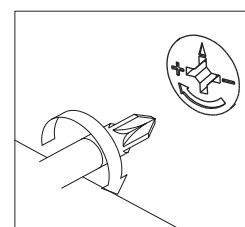
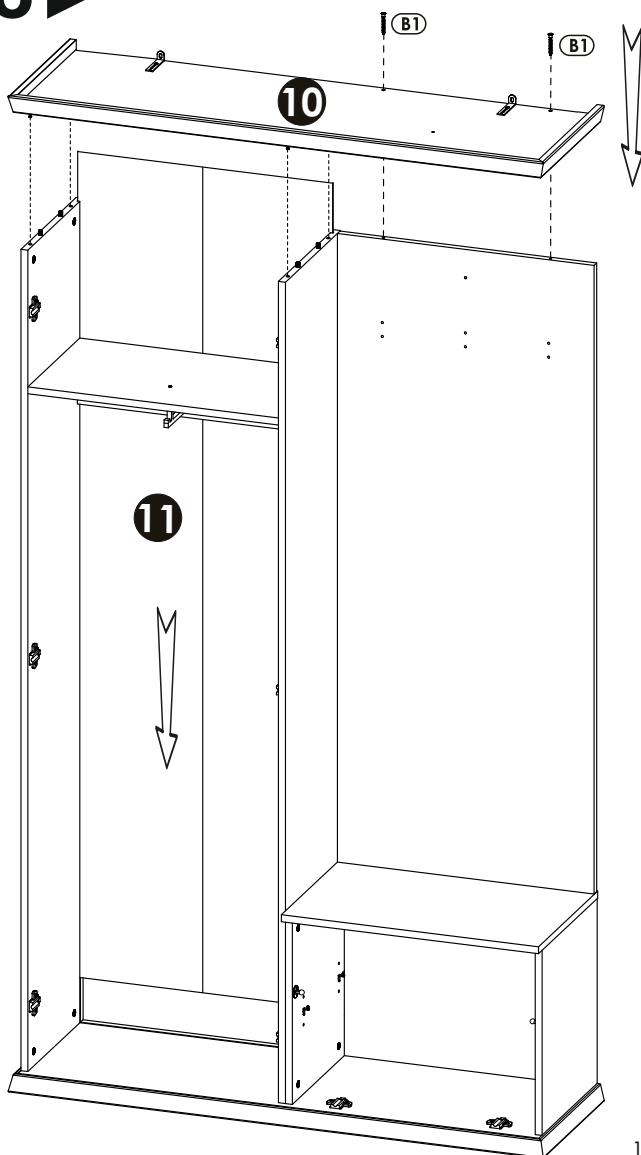
16 ▶




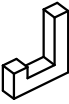
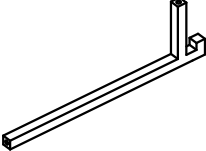
17 ▶

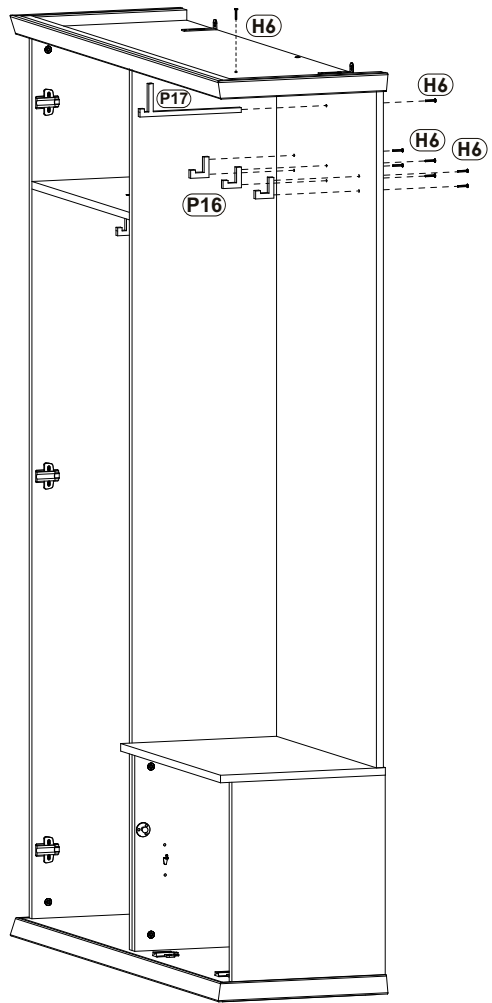


18 ▶





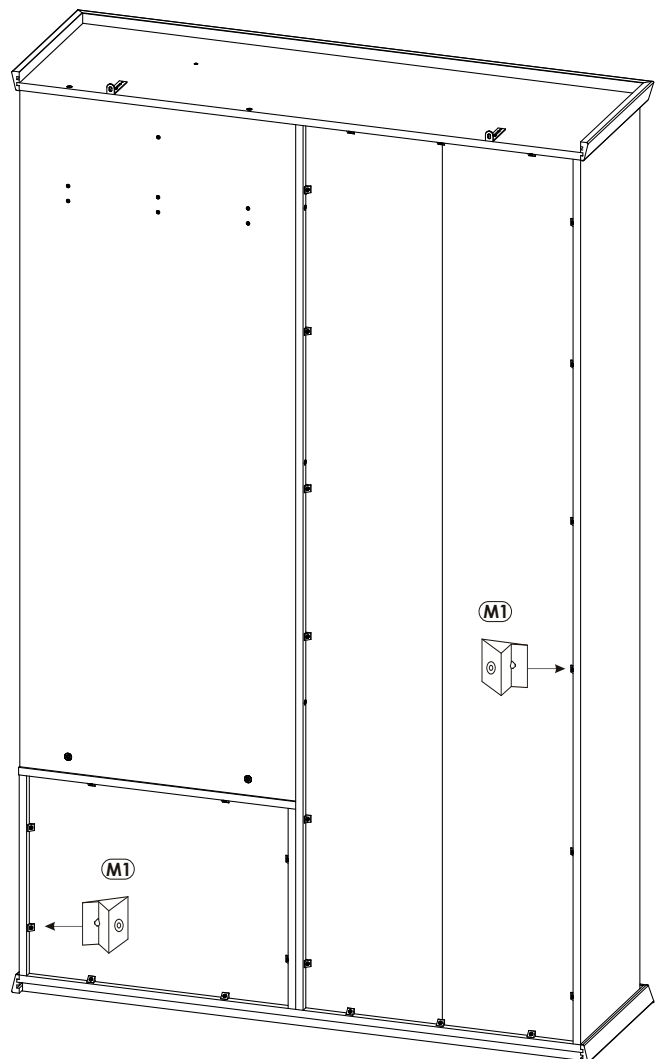
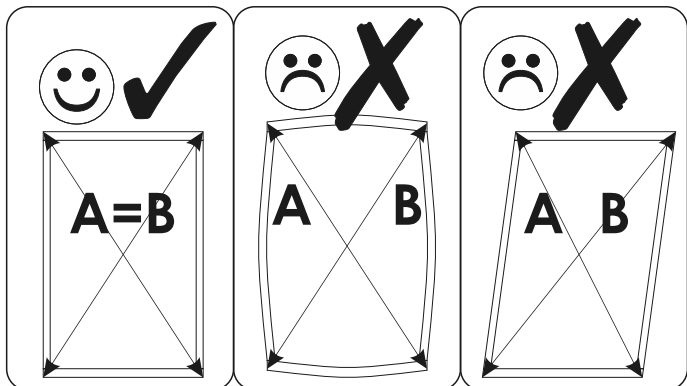
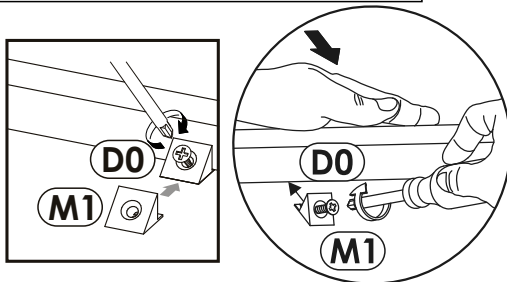
# 19

<b>H6</b>	4 x 22 mm 	<b>x8</b>
<b>P16</b>		<b>x3</b>
<b>P17</b>		<b>x1</b>

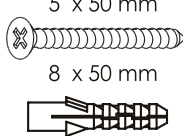


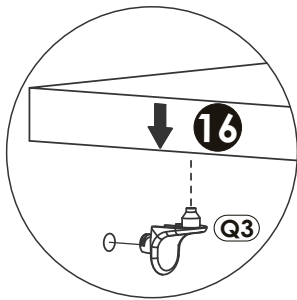
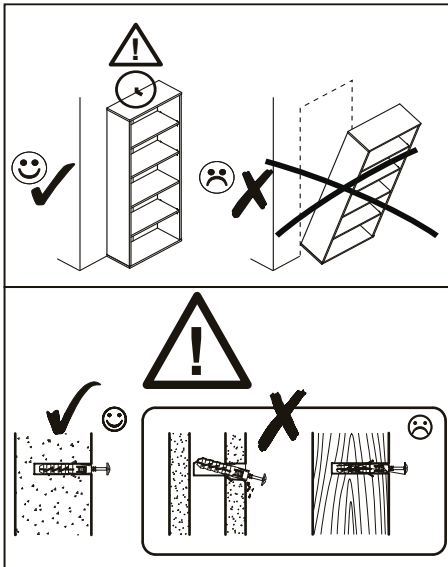
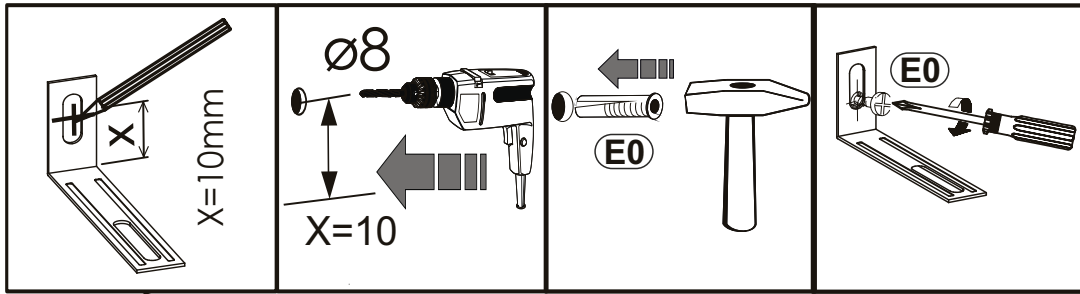
# 20

<b>D0</b>	3 x 15 mm 	<b>x26</b>
<b>M1</b>		<b>x26</b>

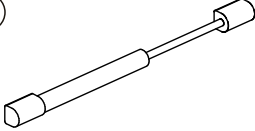




# 21

**(E0)** 5 x 50 mm **x2**  
8 x 50 mm  




# 22 ▶

<b>F0</b>		<b>x2</b>	<b>B0</b>		<b>x2</b>	<b>C0</b>		<b>x16</b>
-----------	---	-----------	-----------	---	-----------	-----------	---	------------

