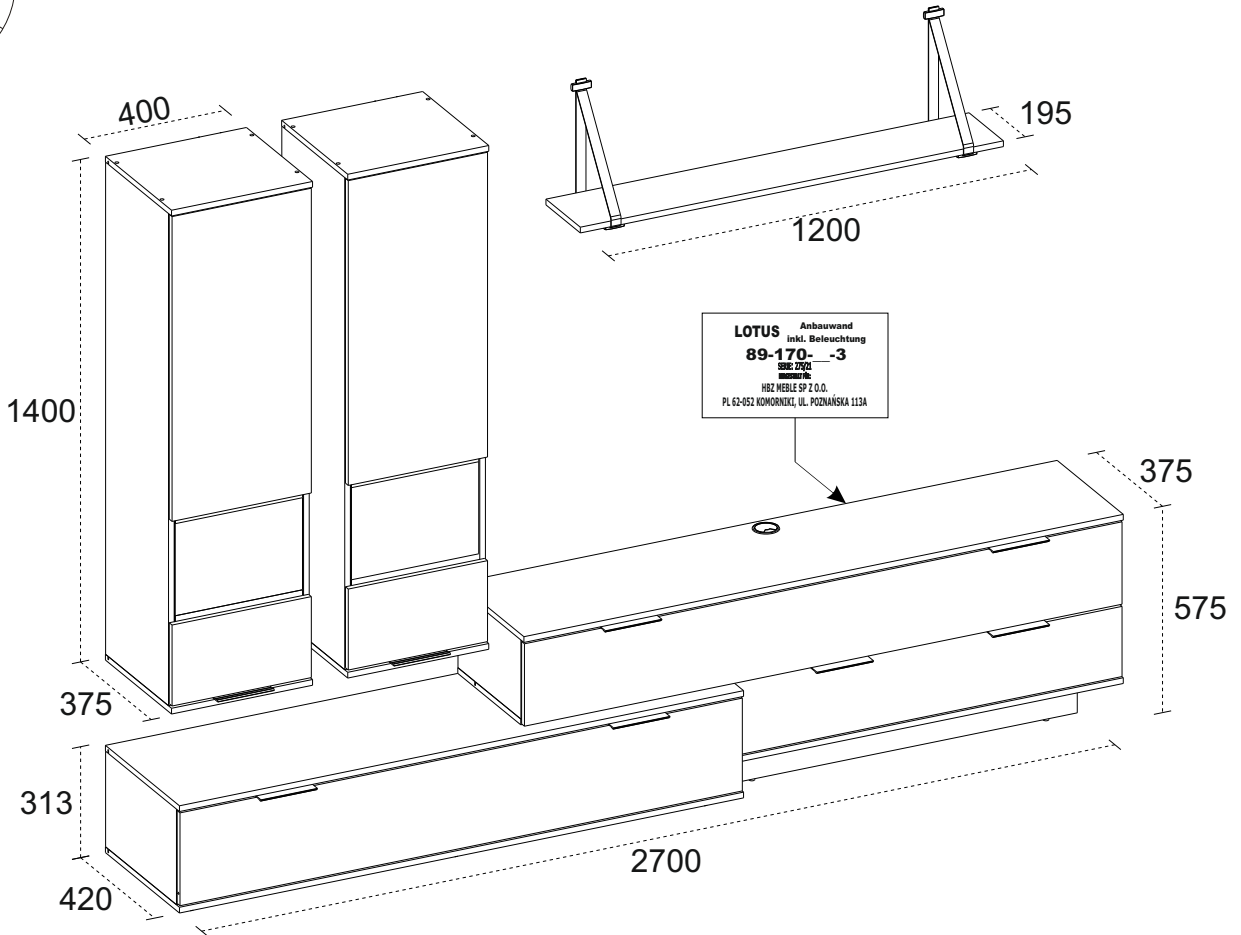
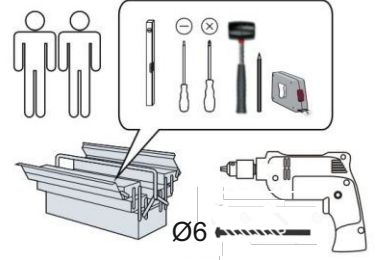
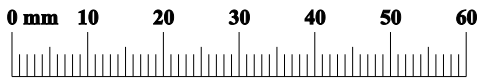
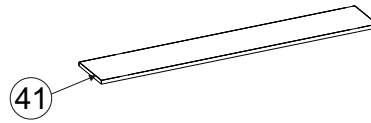
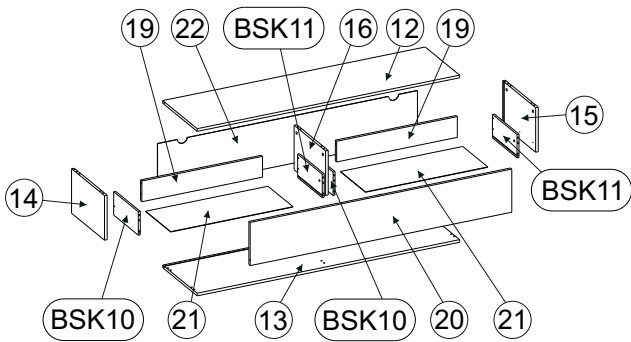
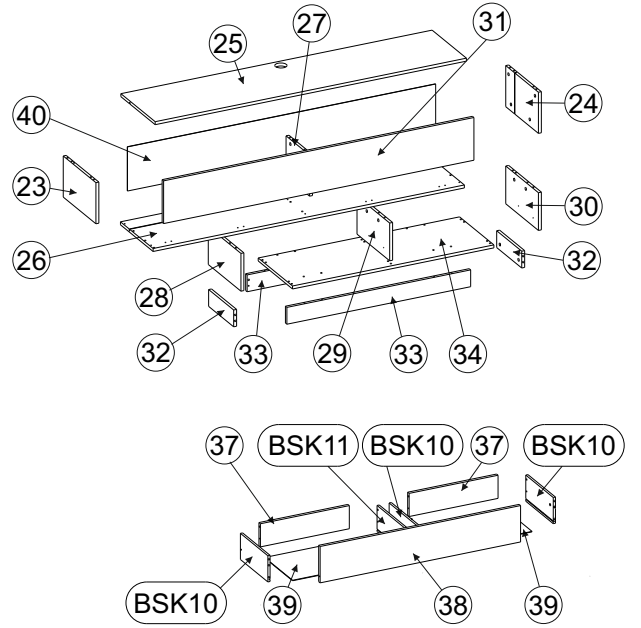
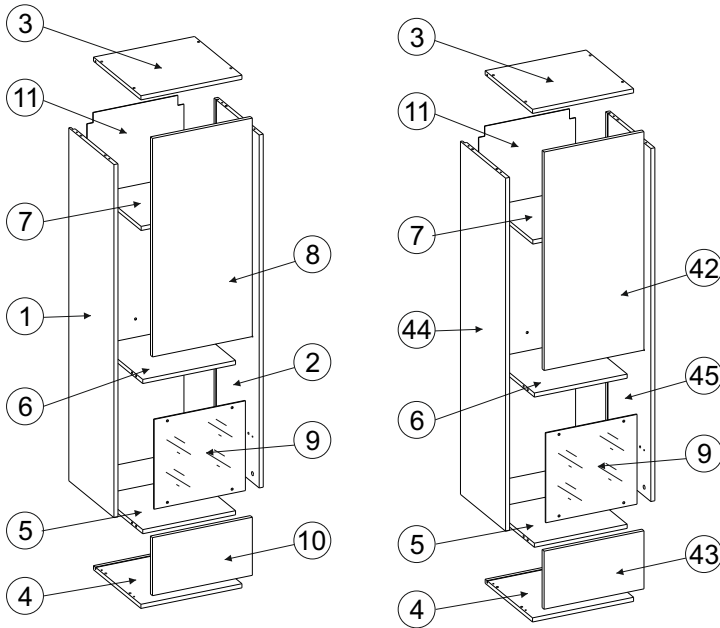


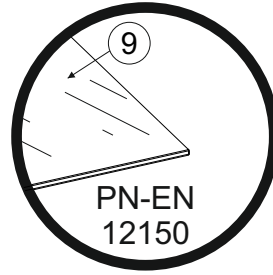
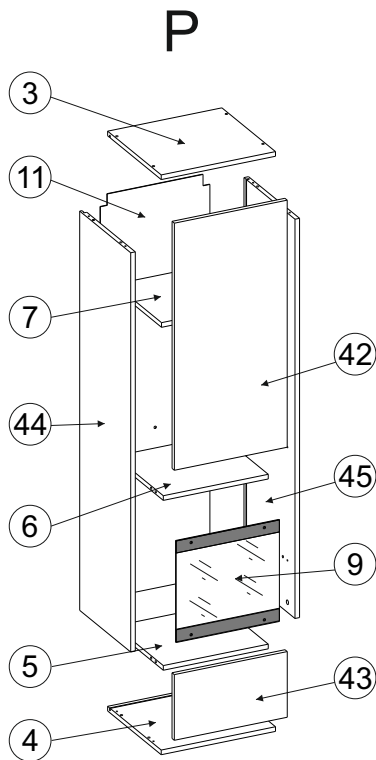
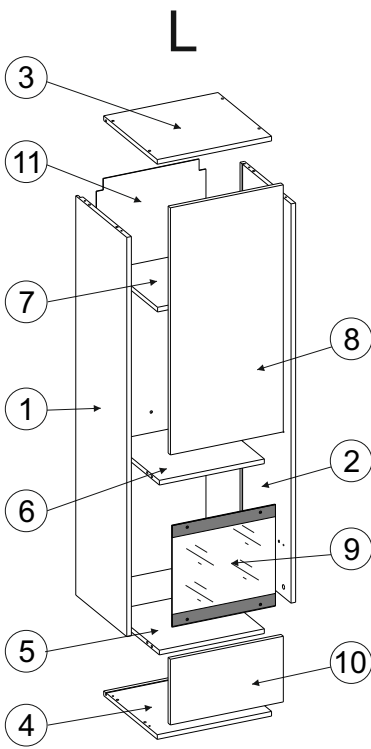


Producent: **MEBLE OKMED** POLAND
 POLSKA 14-500 Braniewo ul. Kolejowa 13
 www.mebleokmed.pl tel. (+48) 55 243 27 26



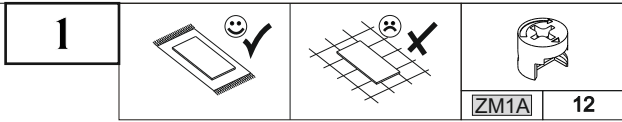


SG1	ZM1A	ZM1B	ZM1	ZK	ZRBR	ZRBL	KM1
4	52	60	38	8	2	2	8
Z1P	W7	W6	W5	W4	W1	W11	KK1
10	8	6	8	20	42	52	1
SS3	S1	PQ3	PQ4	PP	LMM	KS1	KRW1
6	42	4	4	8	4	4	12
KD2	K1	MZM1A	WDS1	MP1	U84	TS1	OG2
2	24	8	4	2	8	8	2
ZKL1	ZKL	PK3	KT1				
2	1	1	92				

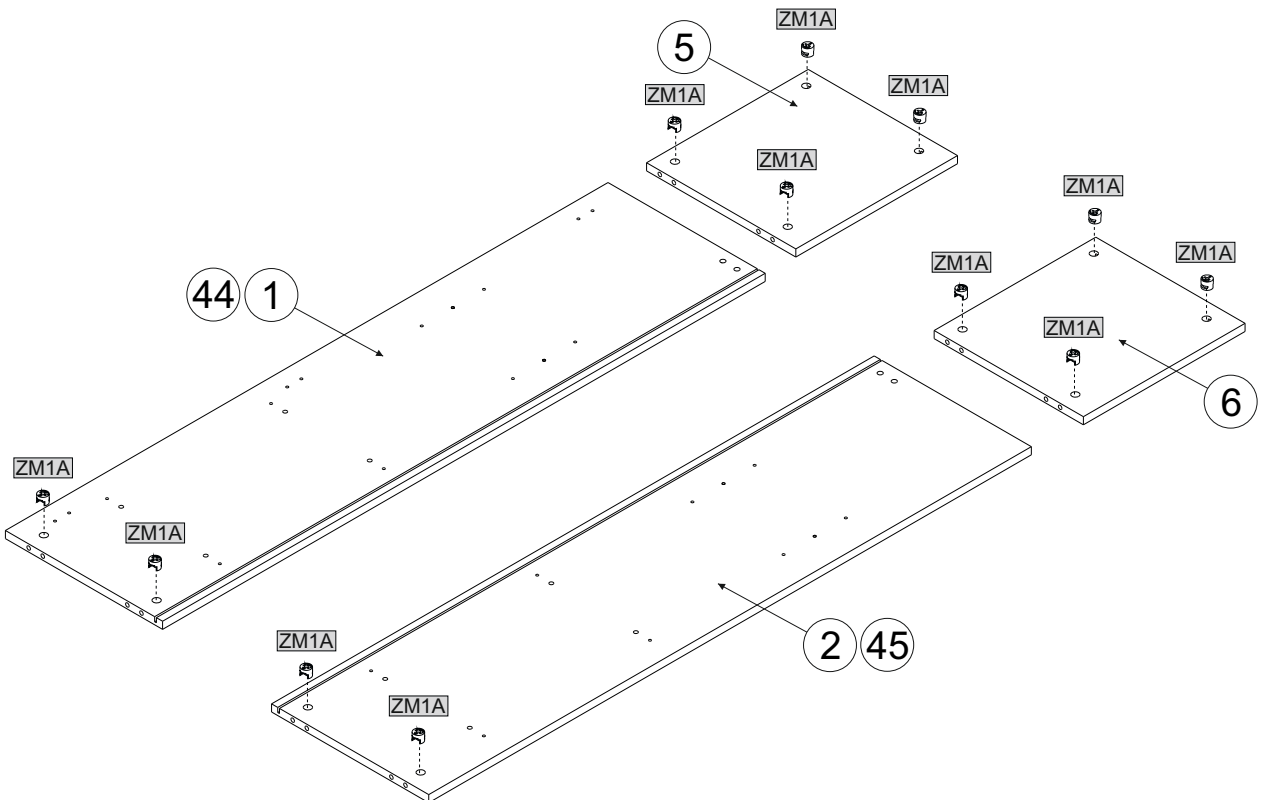
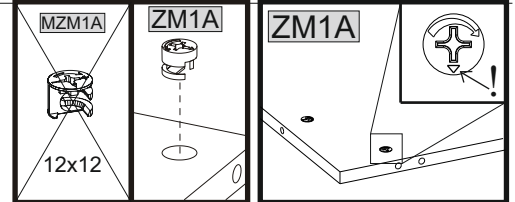


		1/5		
	B	H	T	
③	400	375	16	x2
④	400	375	16	x2
⑤	367	339	16	x2
⑥	367	339	16	x2
⑦	367	329	16	x2
⑧	847	395	16	x1
⑩	225	395	16	x1
④②	847	395	16	x1
④③	225	395	16	x1
⑨	348	361	4	x2

		2/5		
	B	H	T	
①	1368	357	16	x1
②	1368	357	16	x1
⑪	1384	383	3	x2
④④	1368	357	16	x1
④⑤	1368	357	16	x1



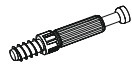
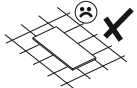
2x



LOTUS ANBAUWAND

4/40

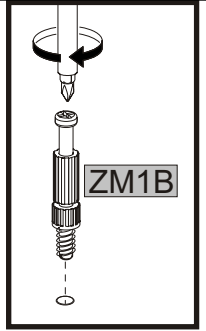
2



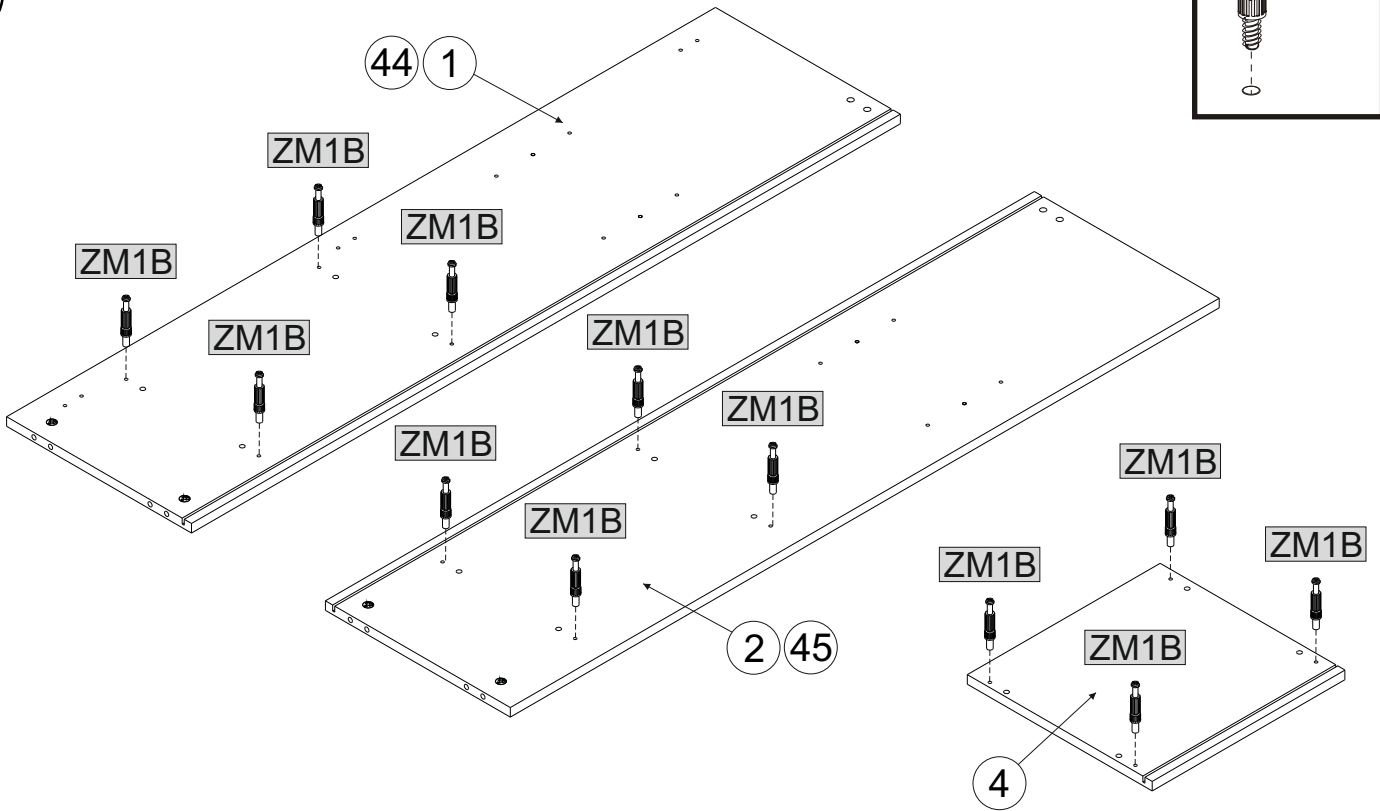
ZM1B

12

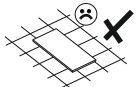
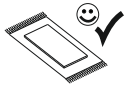
2x



ZM1B

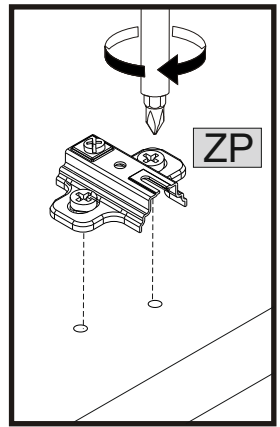
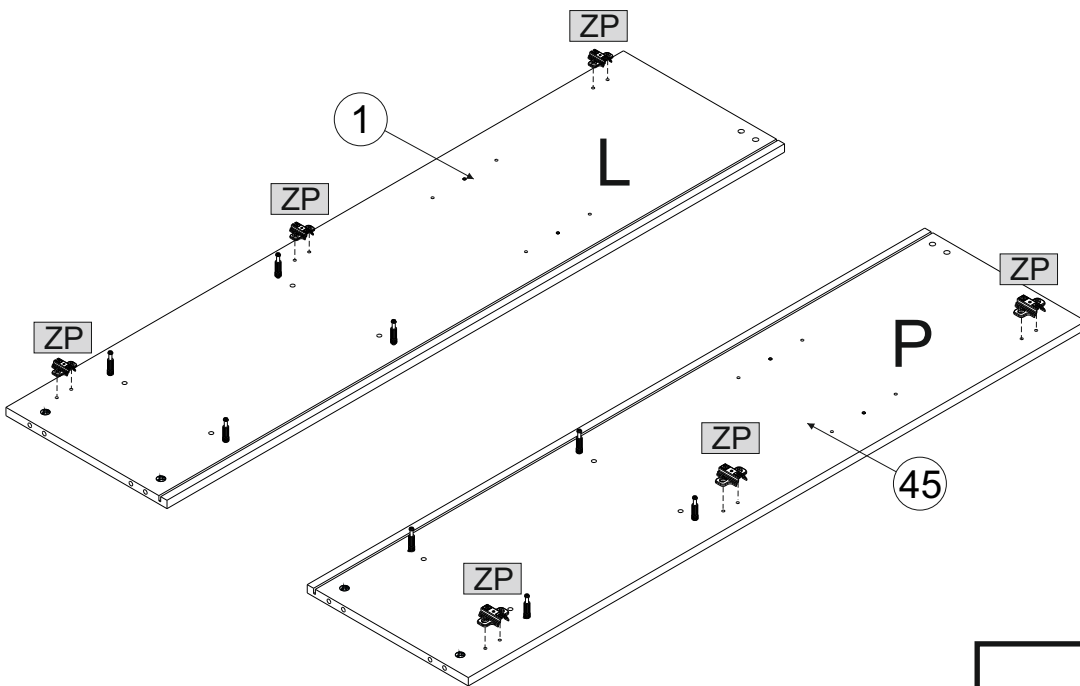
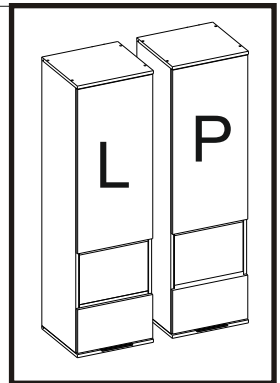


3

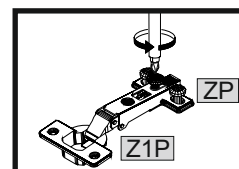


ZP

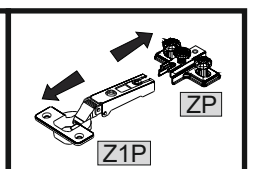
6



ZP

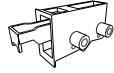
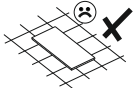


Z1P

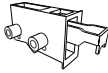


Z1P

4



ZRBR 1



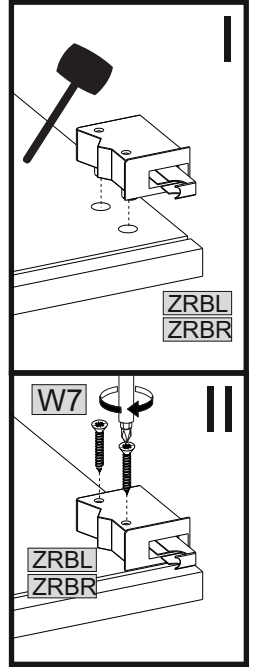
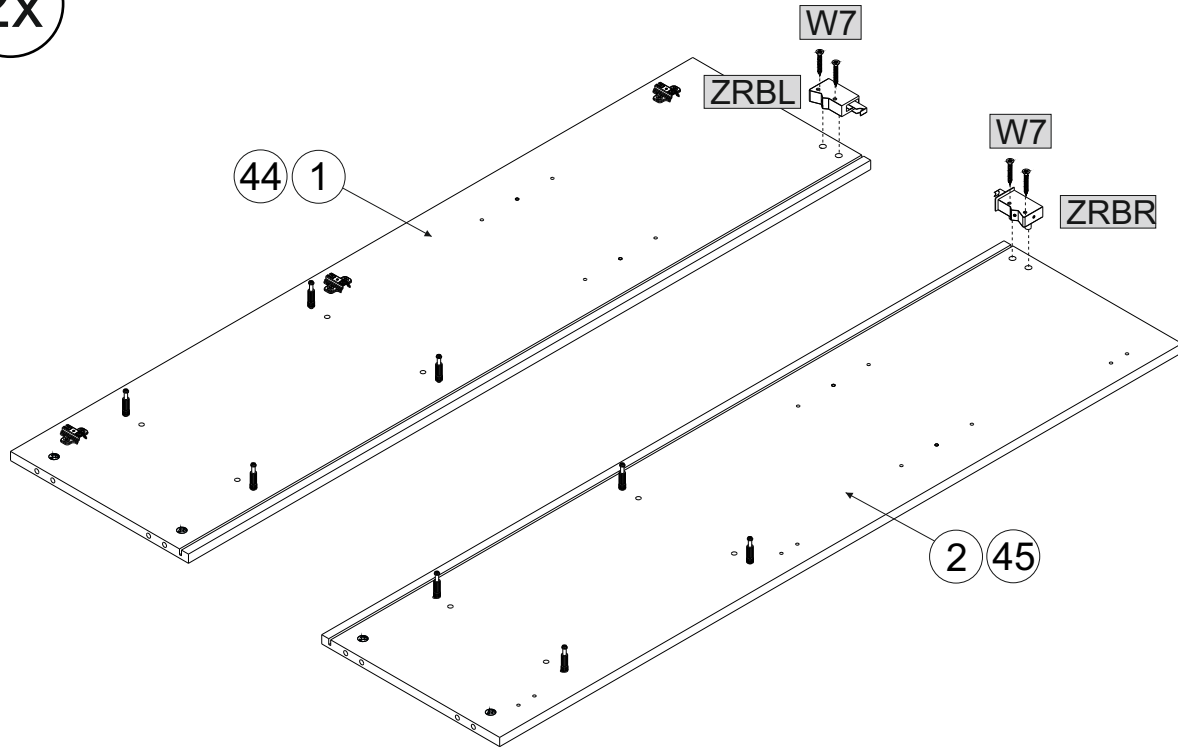
ZRBL 1



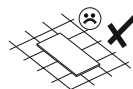
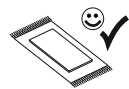
4x30

W7 4

2x



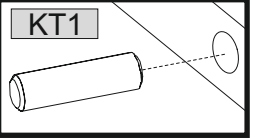
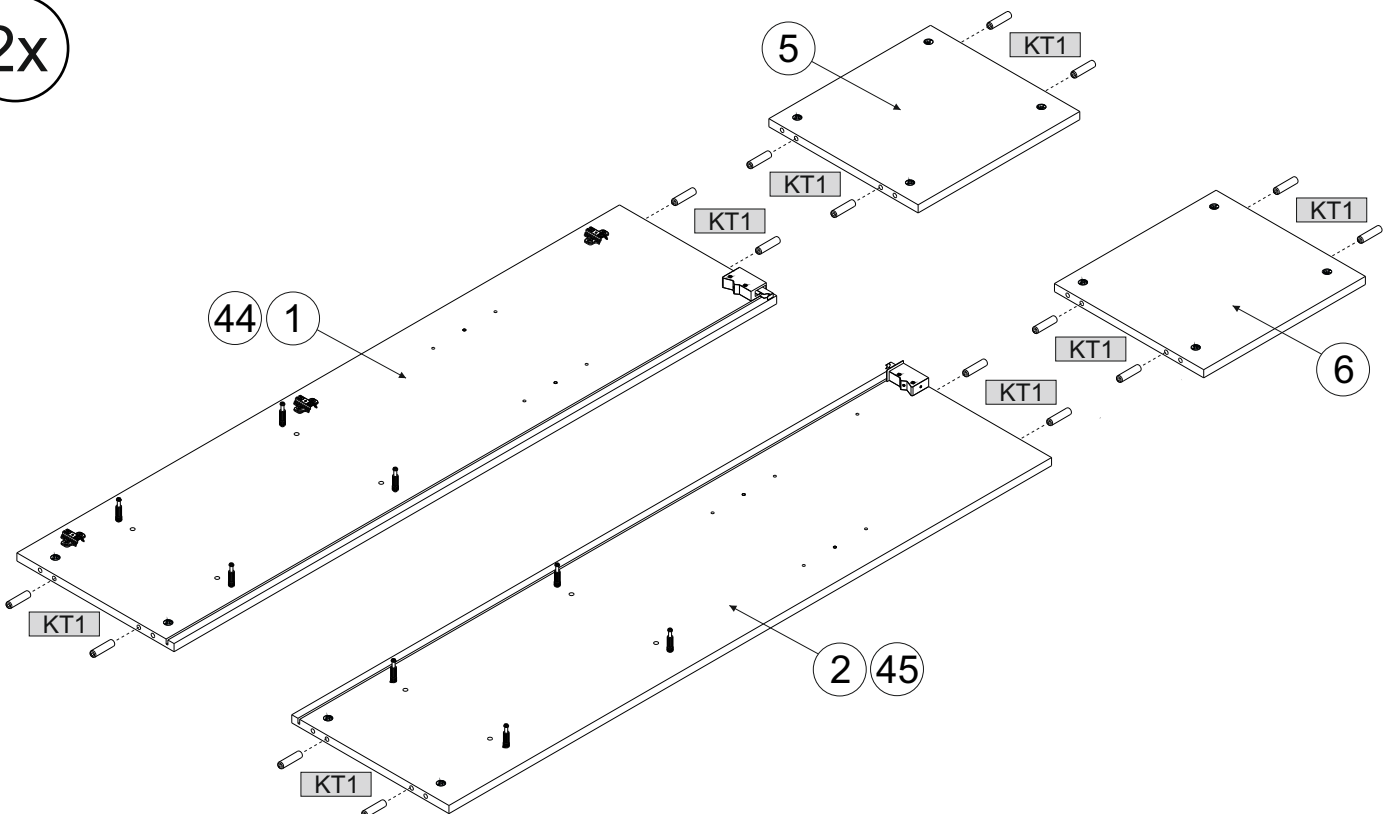
5



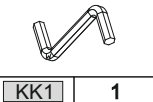
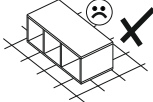
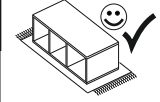
8x35

KT1 16

2x

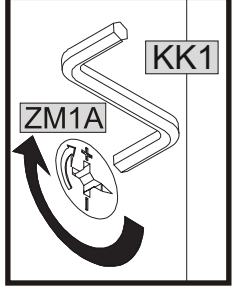


6



KK1

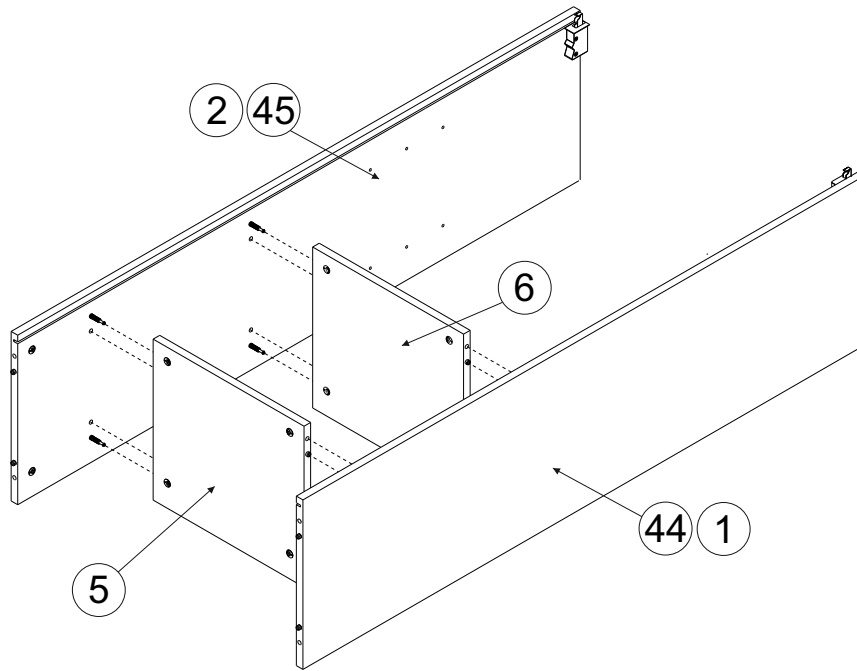
1



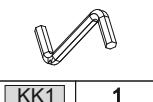
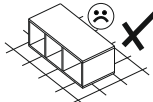
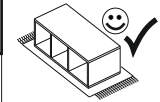
ZM1A

KK1

2x

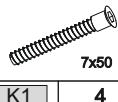


7



KK1

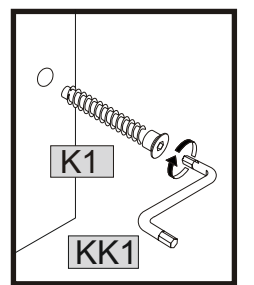
1



7x50

K1

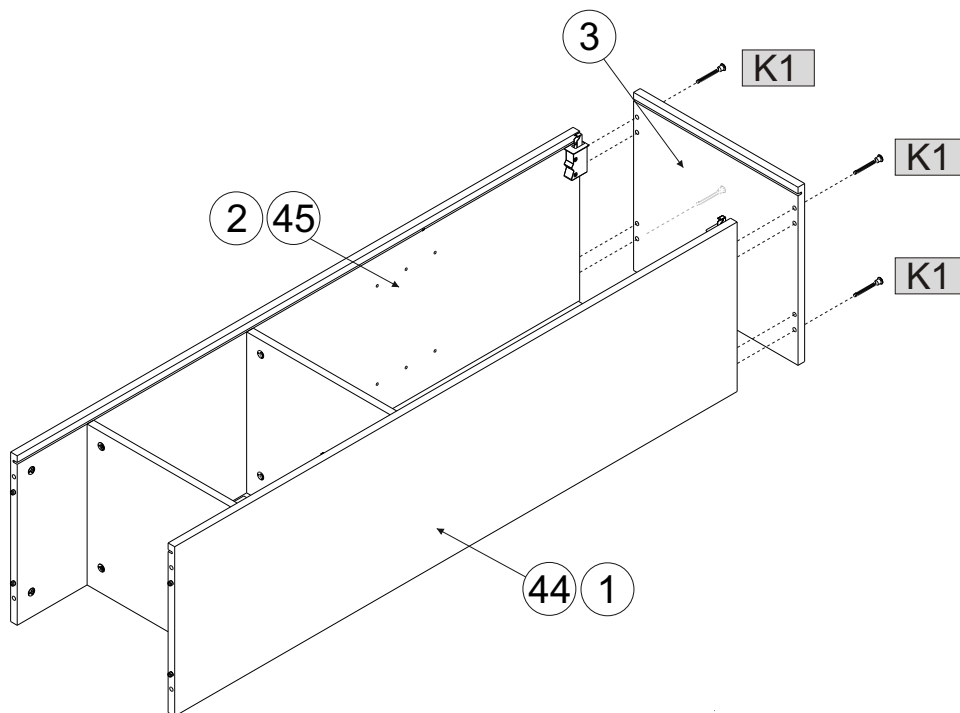
4



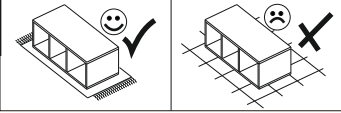
K1

KK1

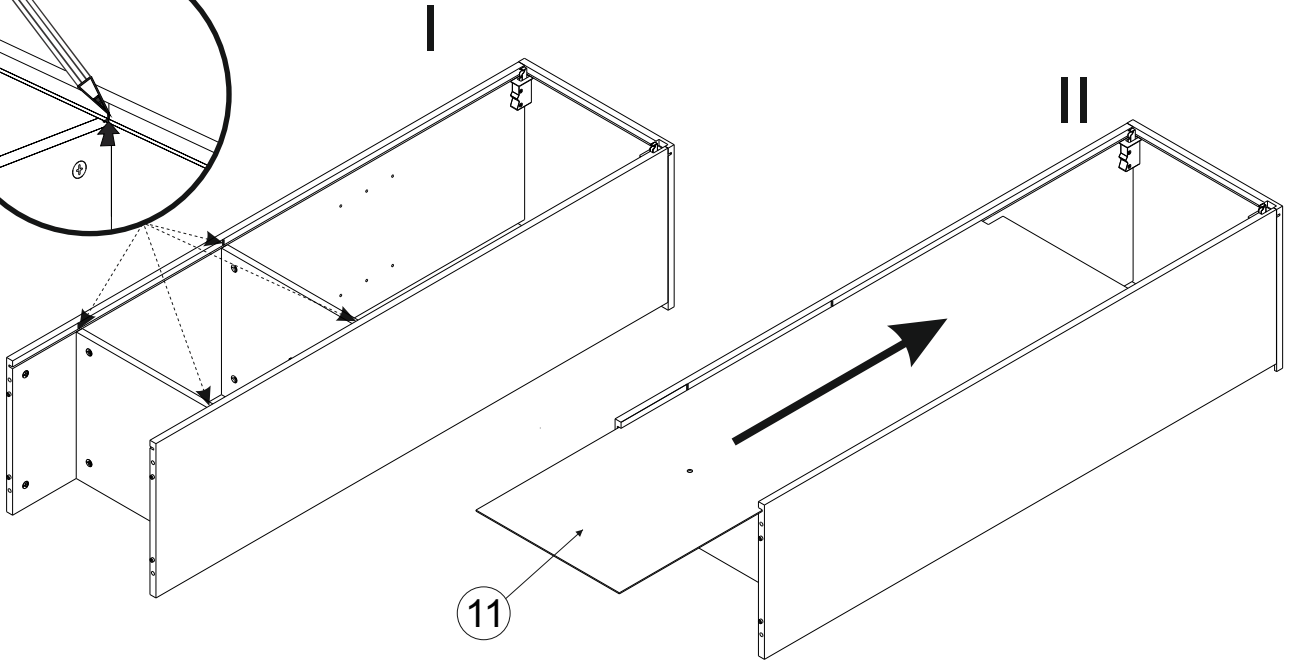
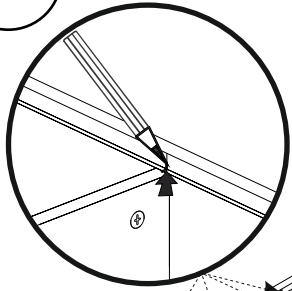
2x



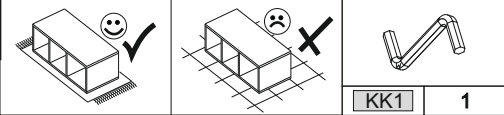
8



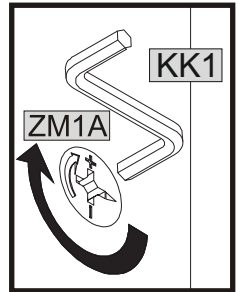
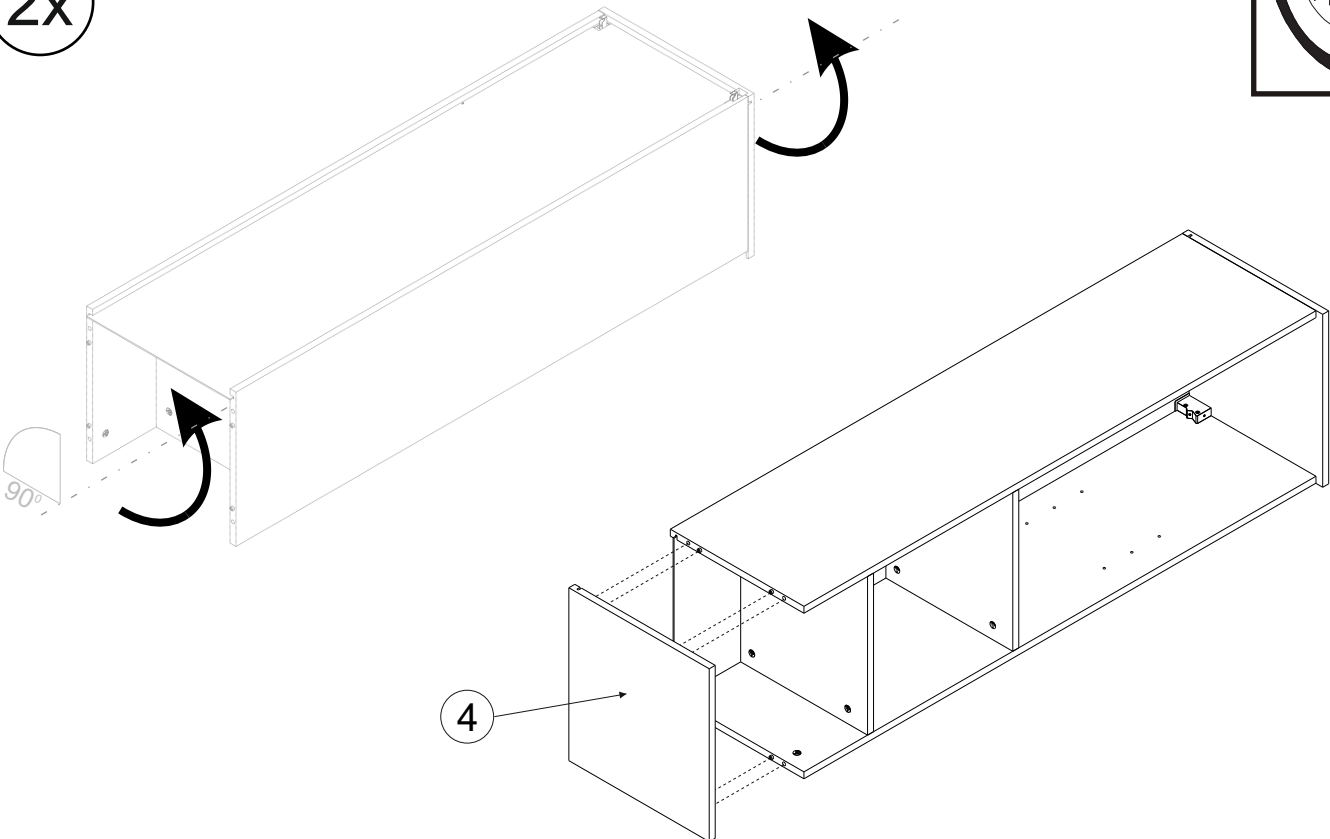
2x



9



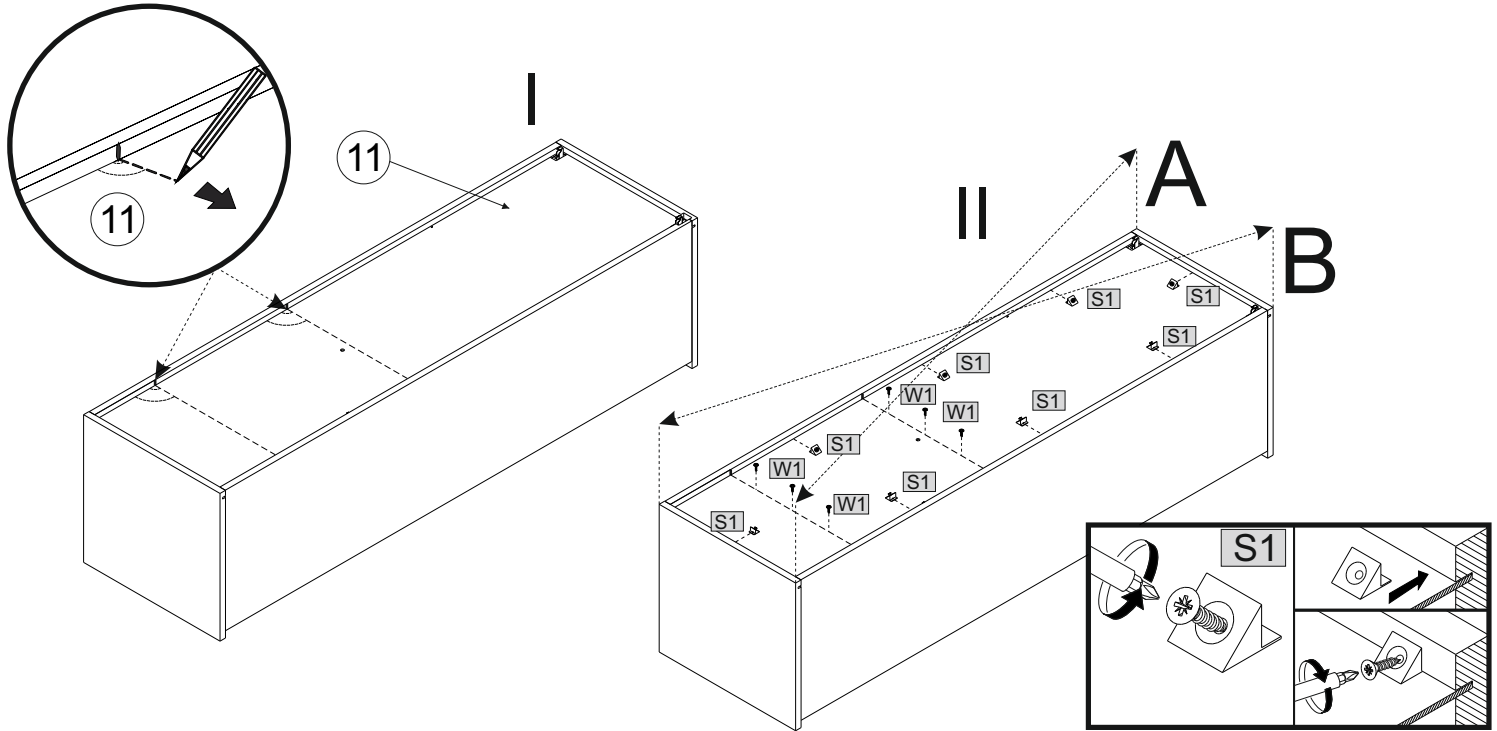
2x



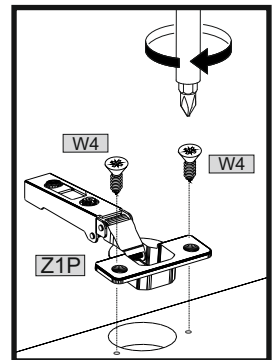
10				
			W1 6	S1 8

A=B	A≠B	W1

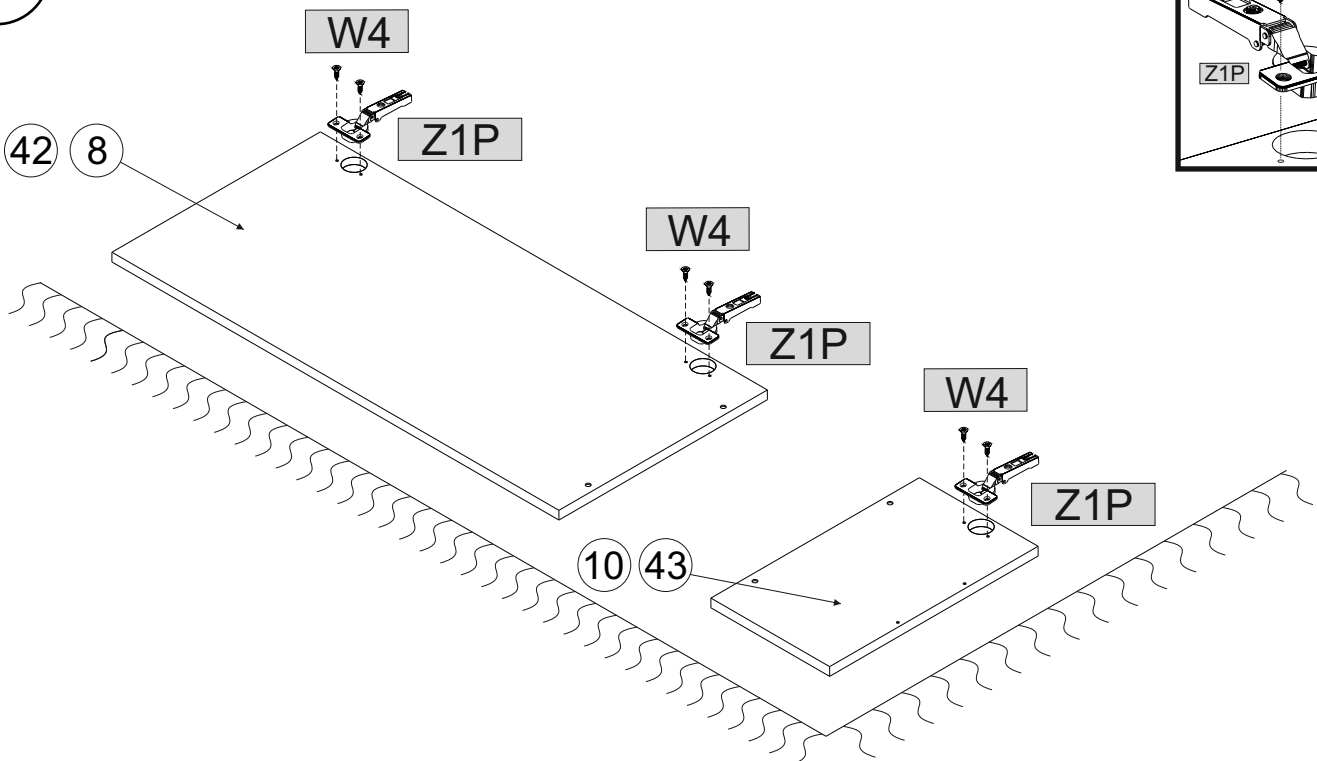
2x



11				
			Z1P 3	W4 6



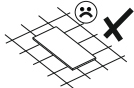
2x



LOTUS ANBAUWAND

9/40

12



4x16

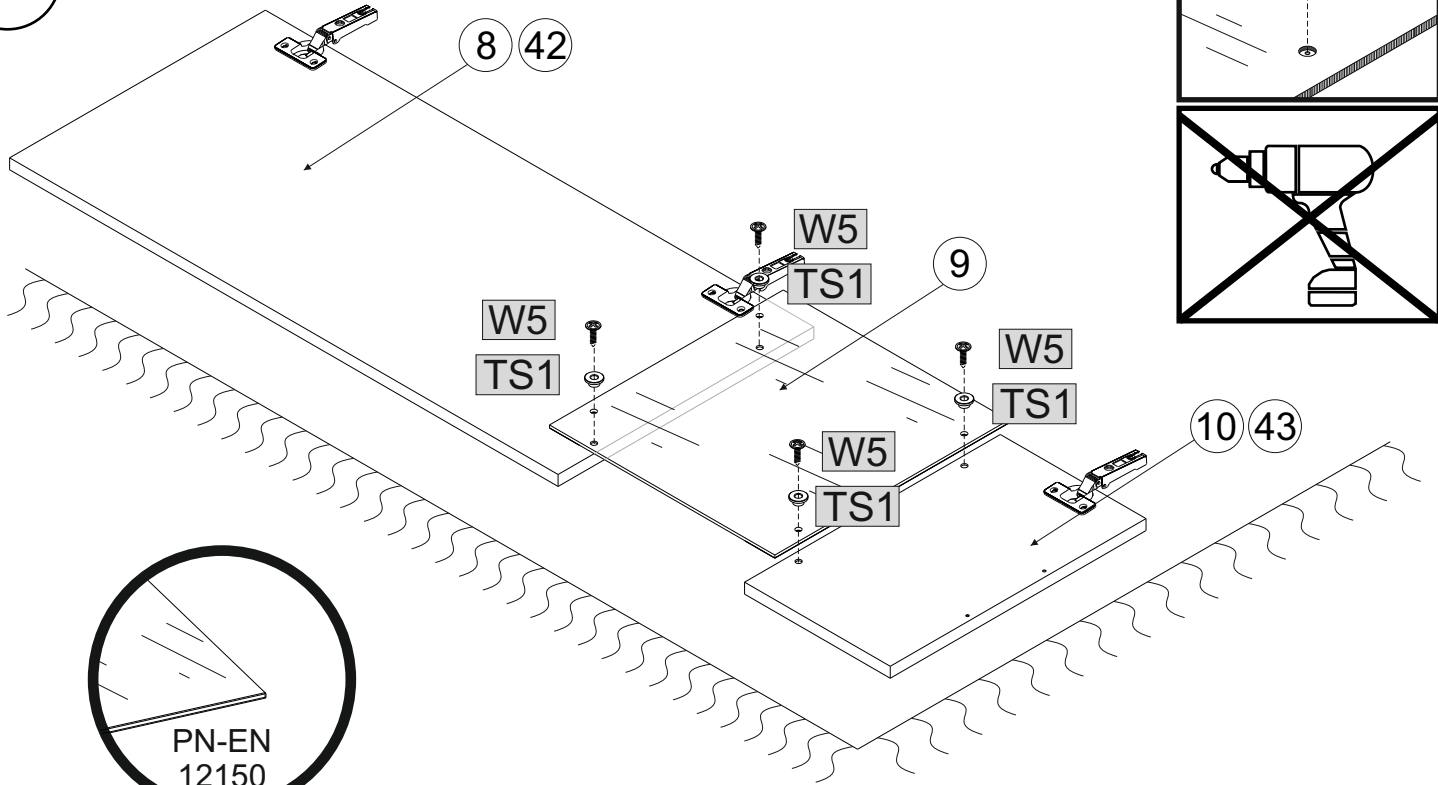
TS1

4

W5

4

2x



9

W5
TS1

8

42

W5
TS1

9

W5
TS1

W5
TS1

W5
TS1

10 43

PN-EN
12150

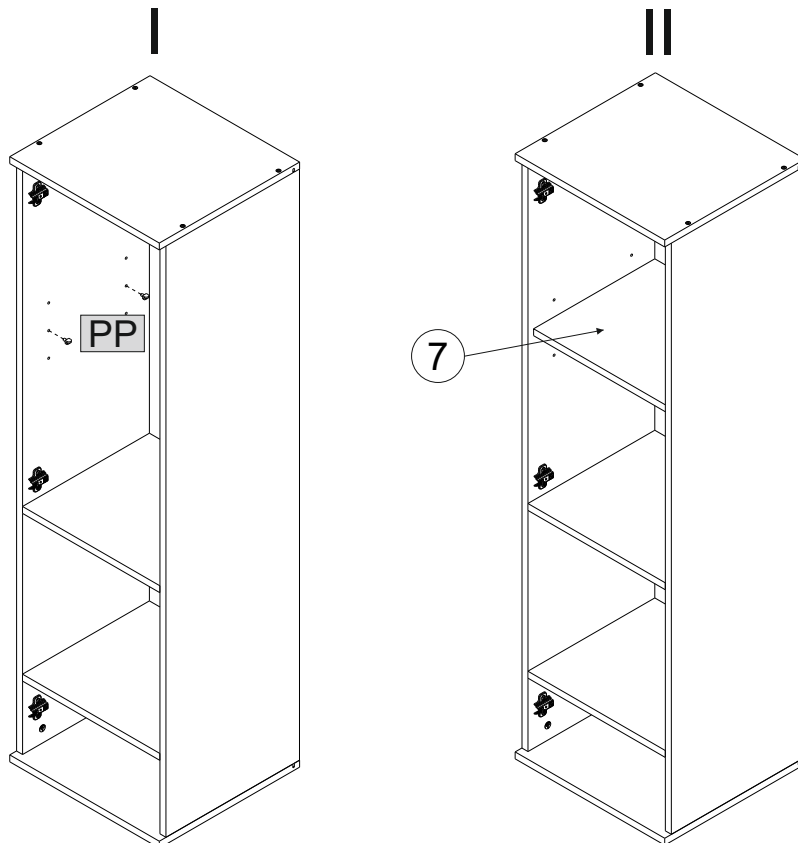
13



PP

4

2x

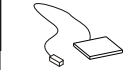


7

PP

7

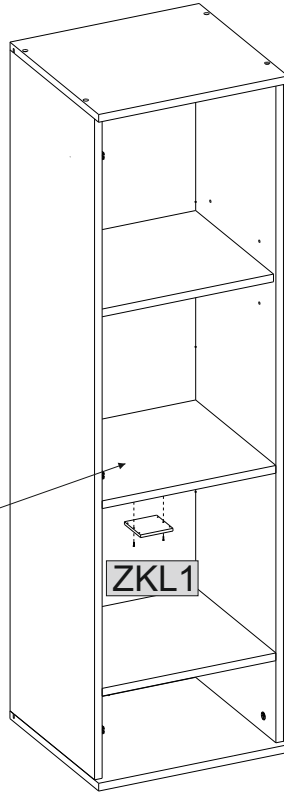
14



ZKL1 1

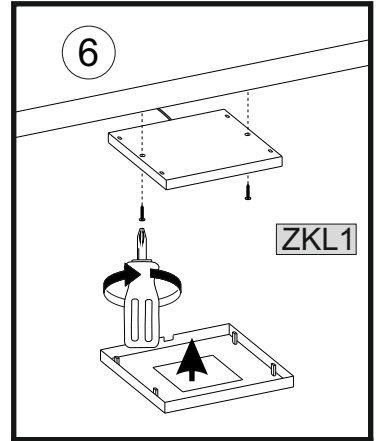
2x

6



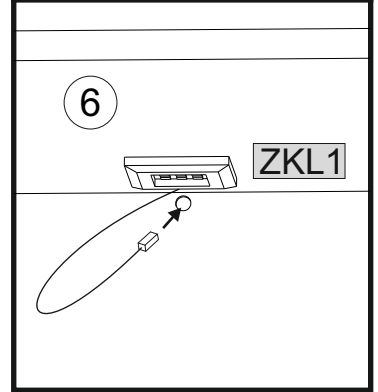
ZKL1

6



ZKL1

6

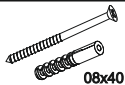


ZKL1

15

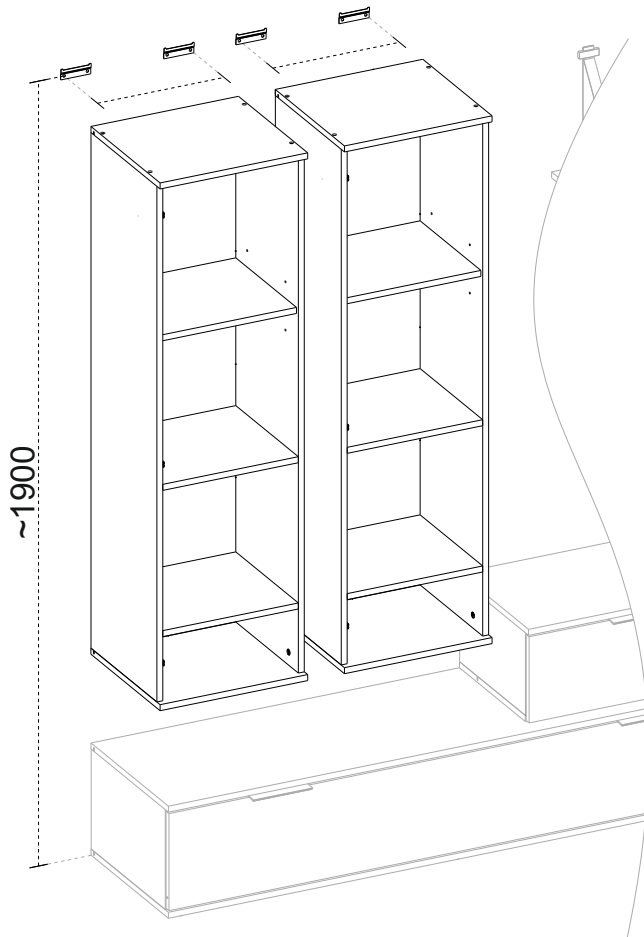


LMM1 4

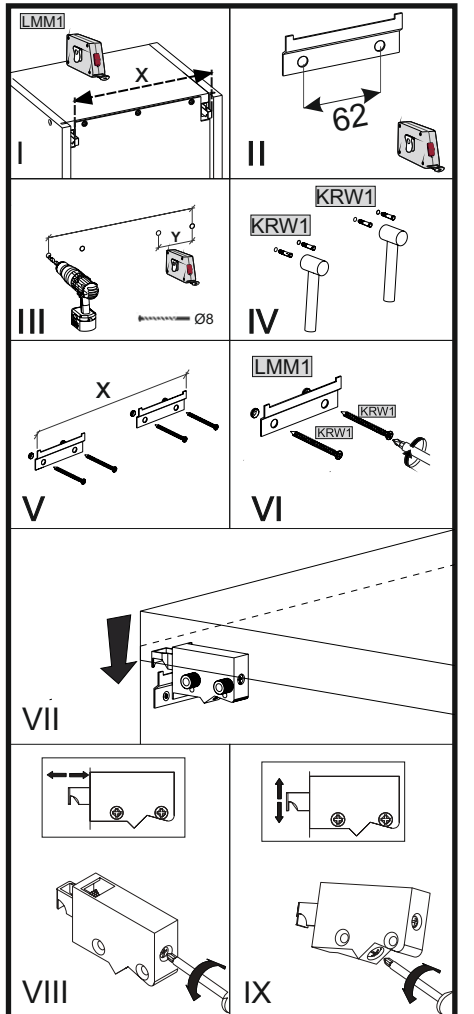


KRW1 8

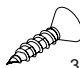
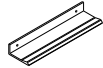
Ø8x40

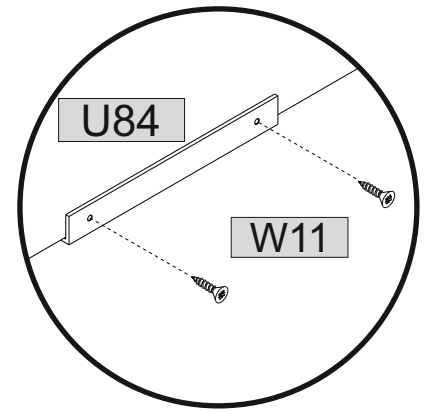
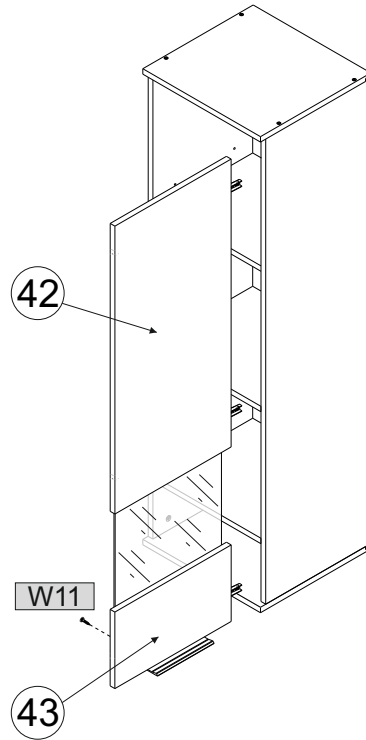
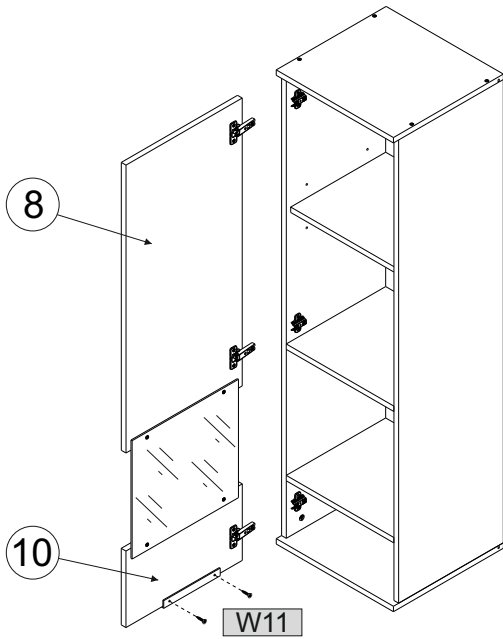
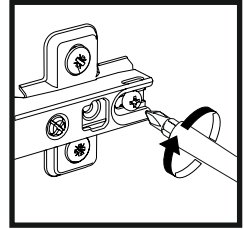
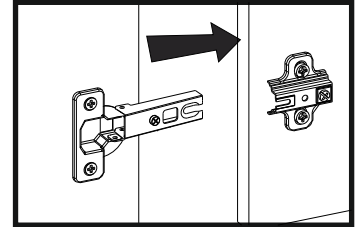


~1900



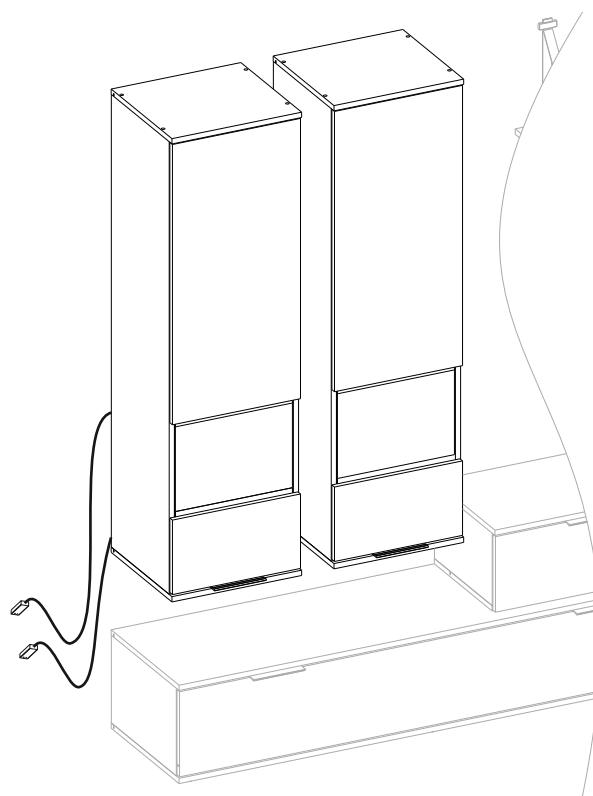
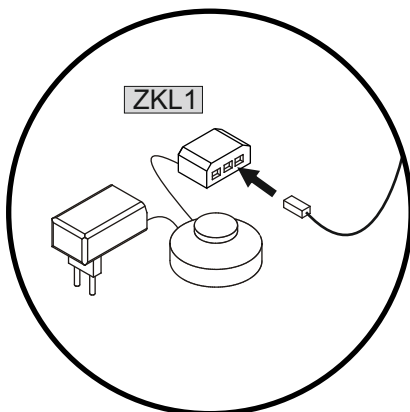
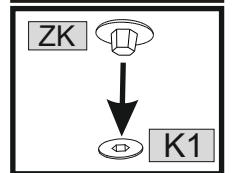
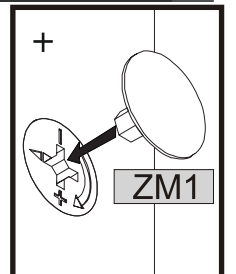
16

	3,5x16		
W11	4	U84	2

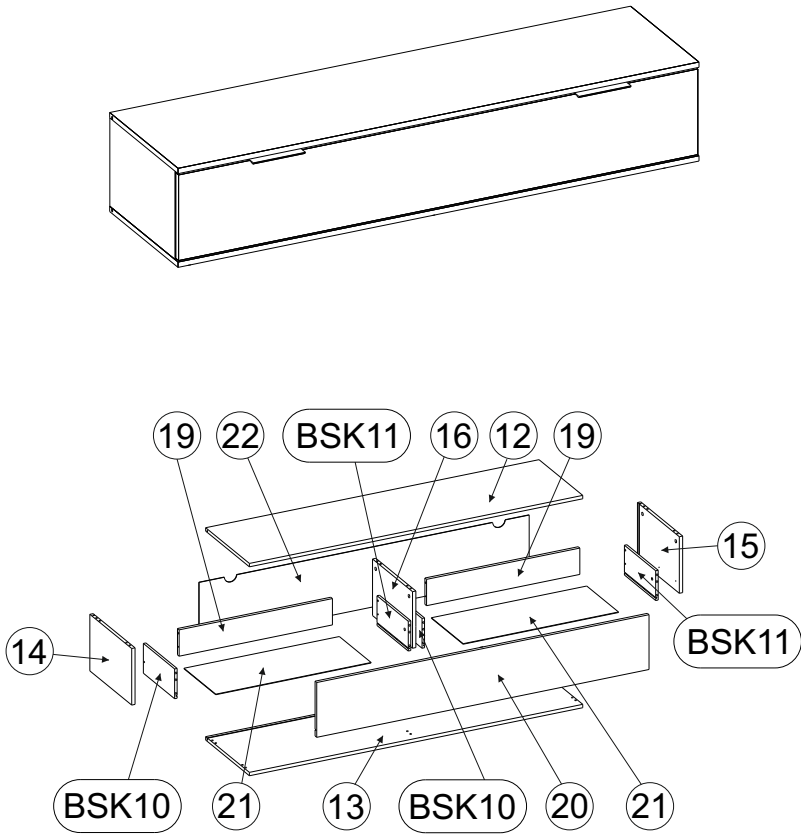


17

					
ZKL	1	ZM1	24	ZK	8

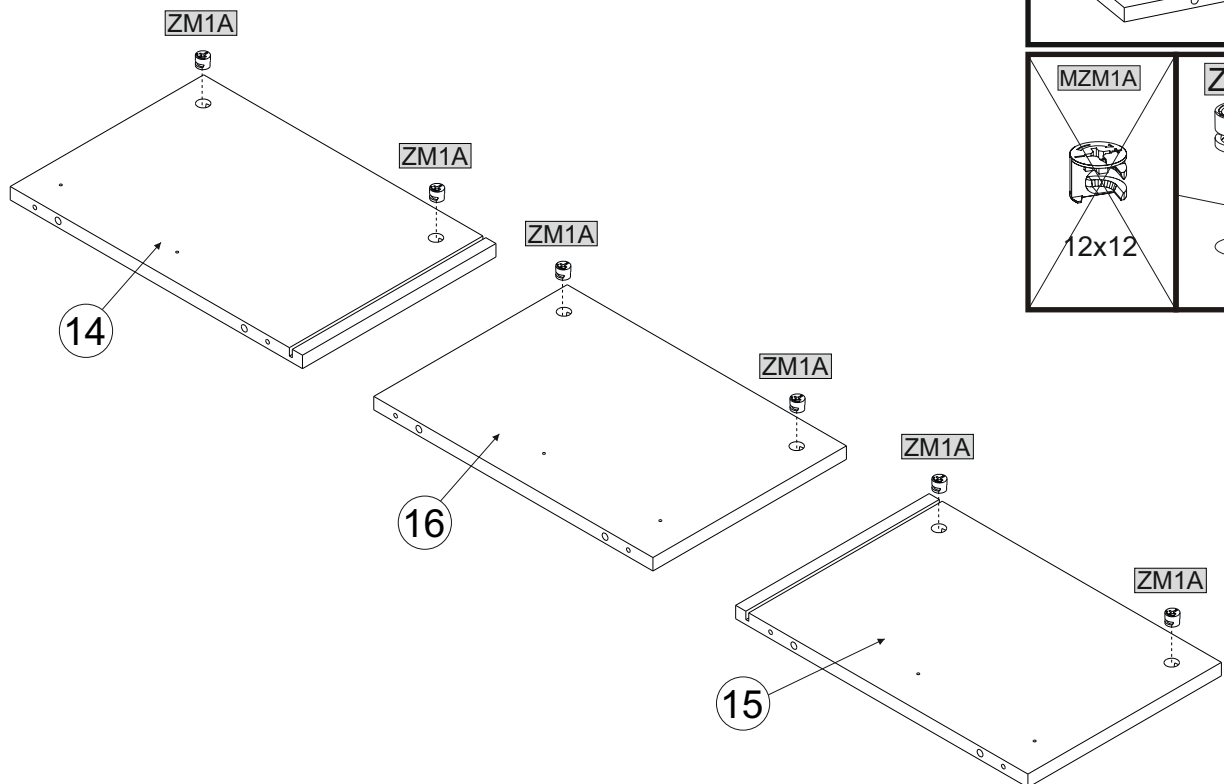
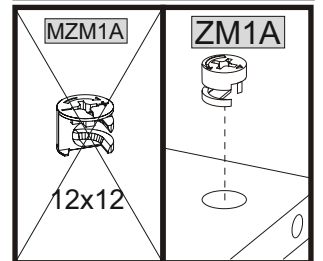
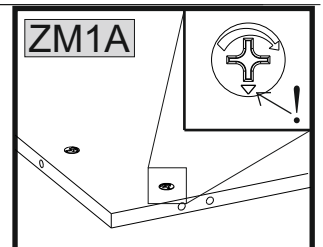


		5/5			
	B	H	T		
12	1600	420	16	x1	
13	1600	420	16	x1	
14	266	402	16	x1	
15	266	402	16	x1	
16	266	384	16	x1	
19	735	124	16	x2	
20	1595	258	16	x1	
21	745	305	3	x2	
22	1584	282	3	x1	
BSK10	140	300	12	x2	
BSK11	140	300	12	x2	

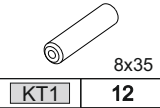
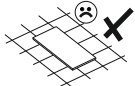


1

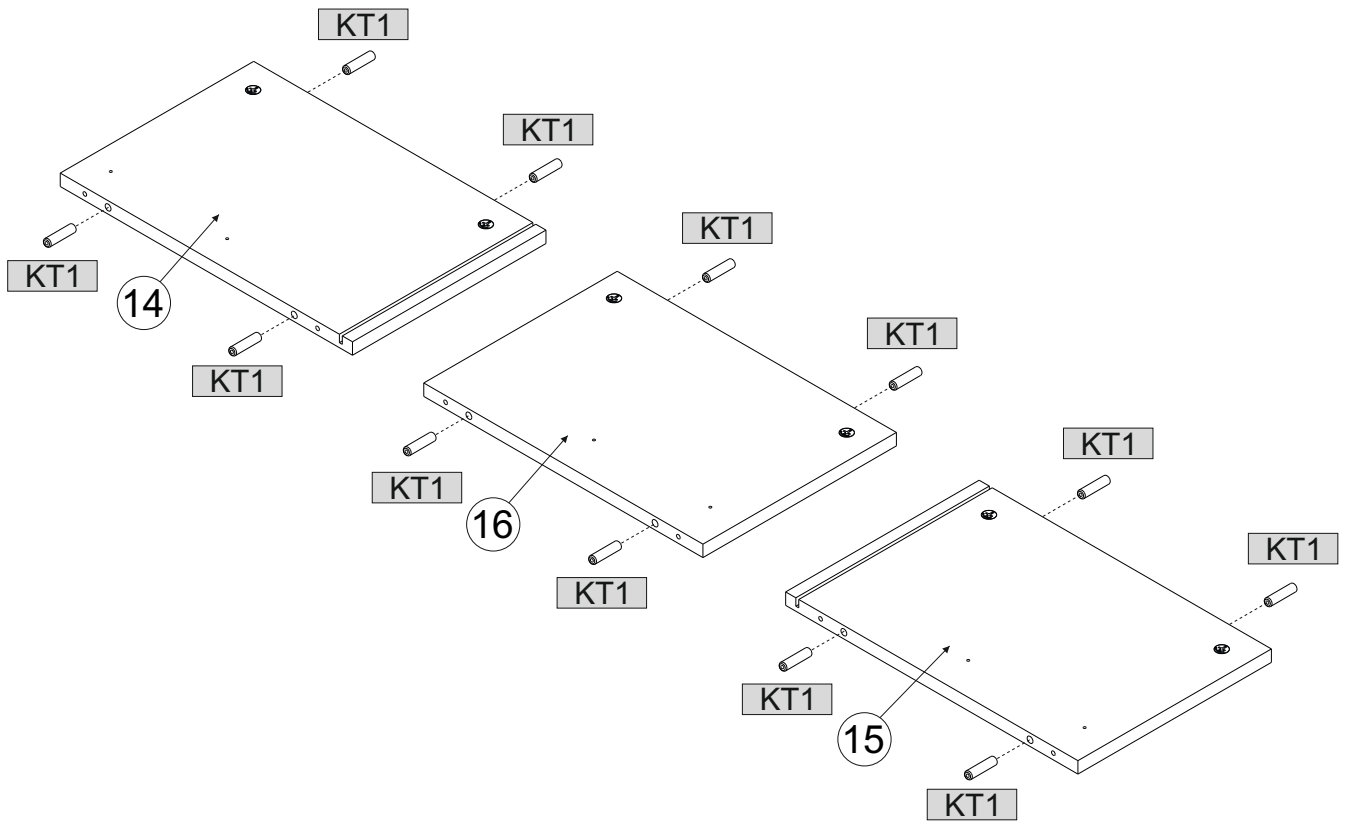
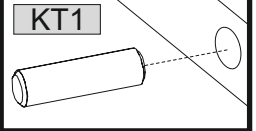
ZM1A	6
------	---



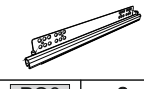
2



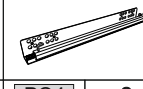
KT1 12



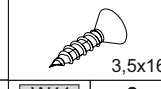
3



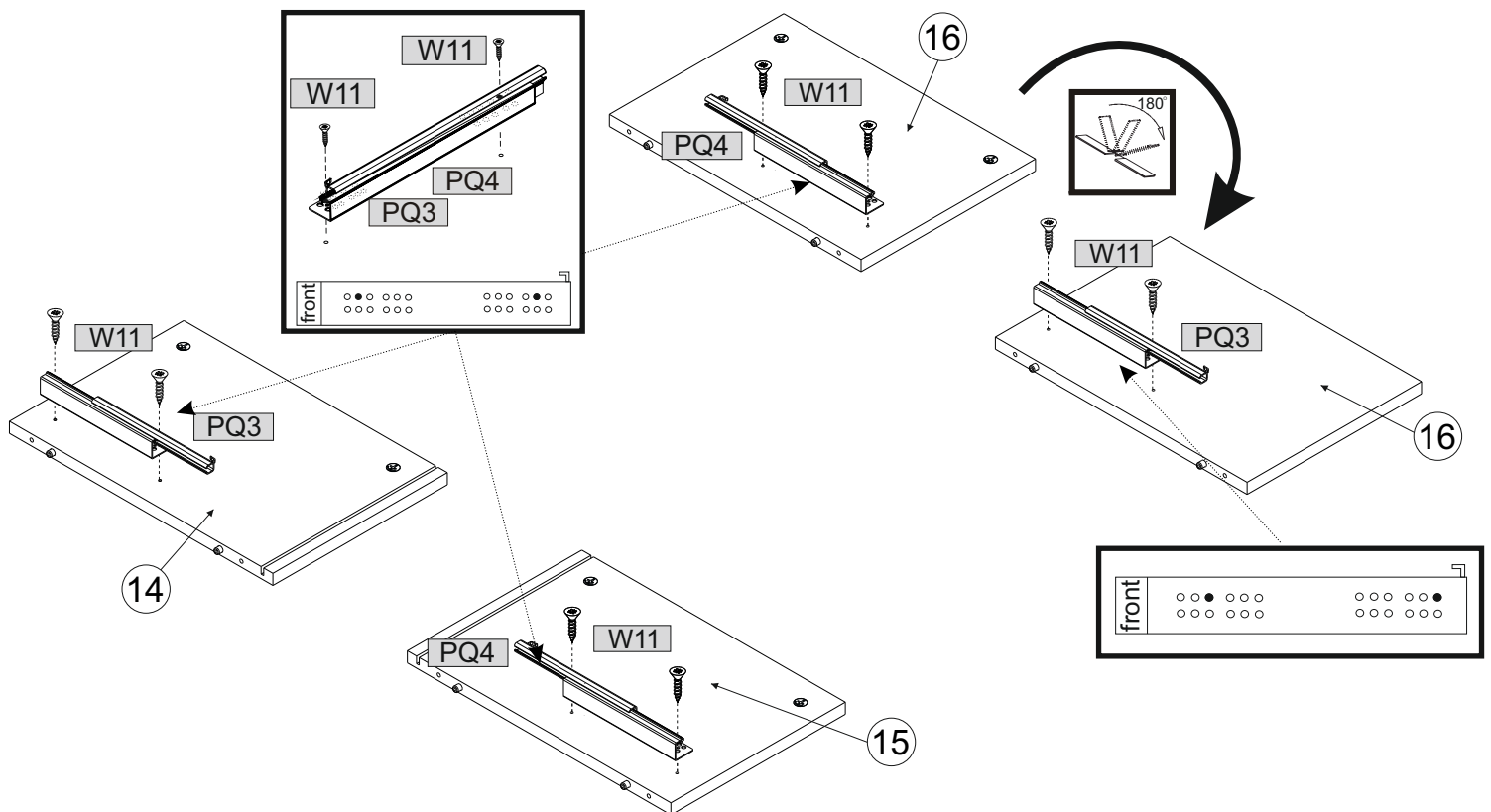
PQ3 2



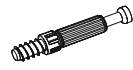
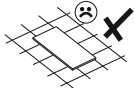
PQ4 2



W11 8 3,5x16

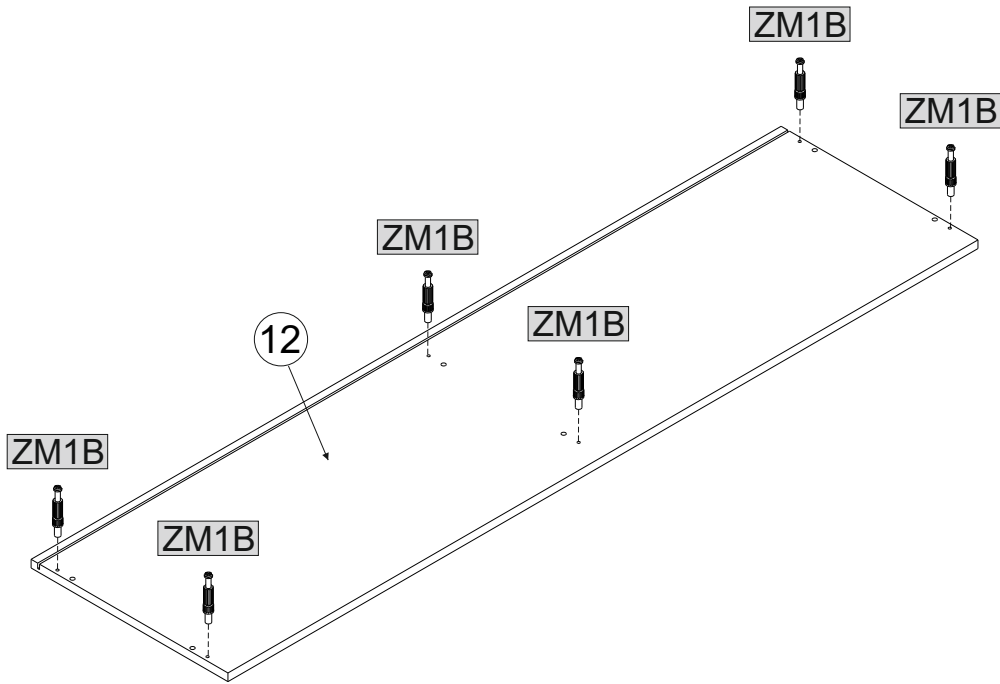
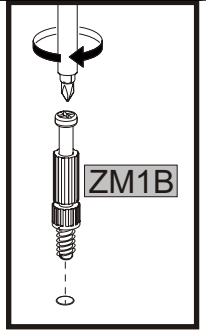


4

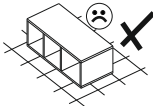
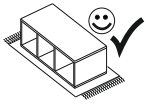


ZM1B

6

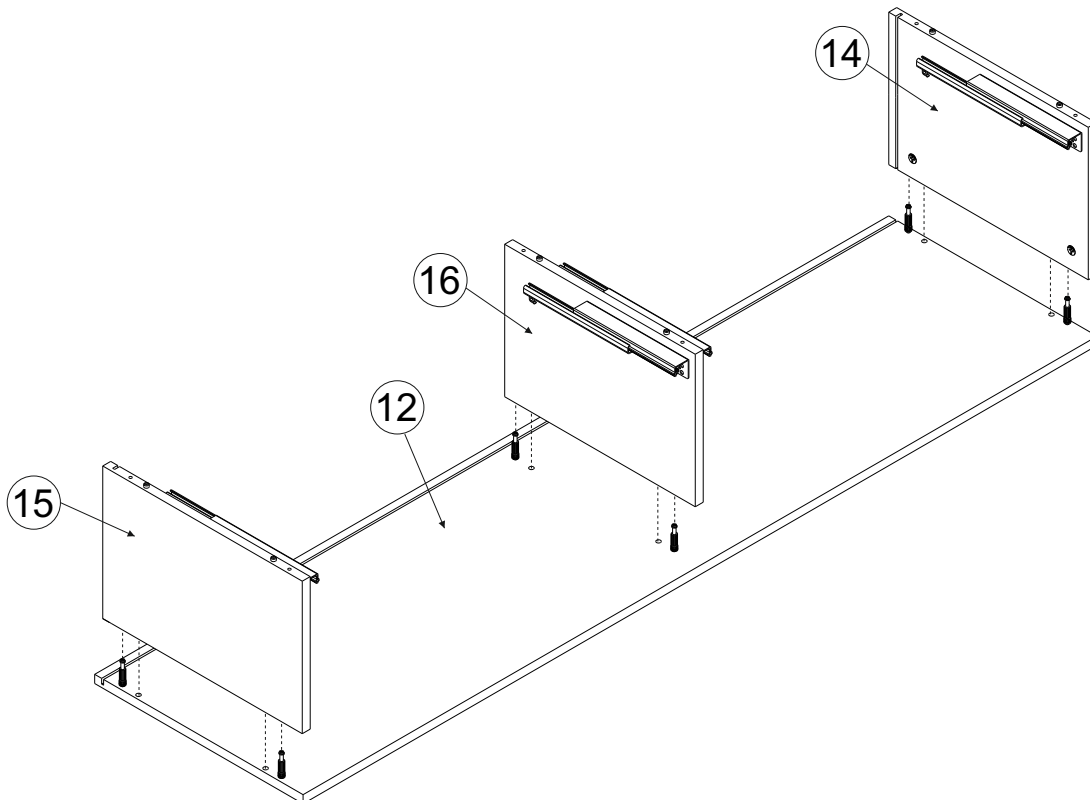
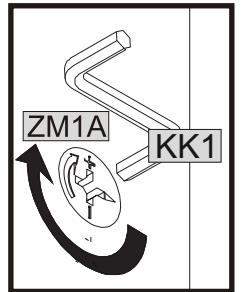


5

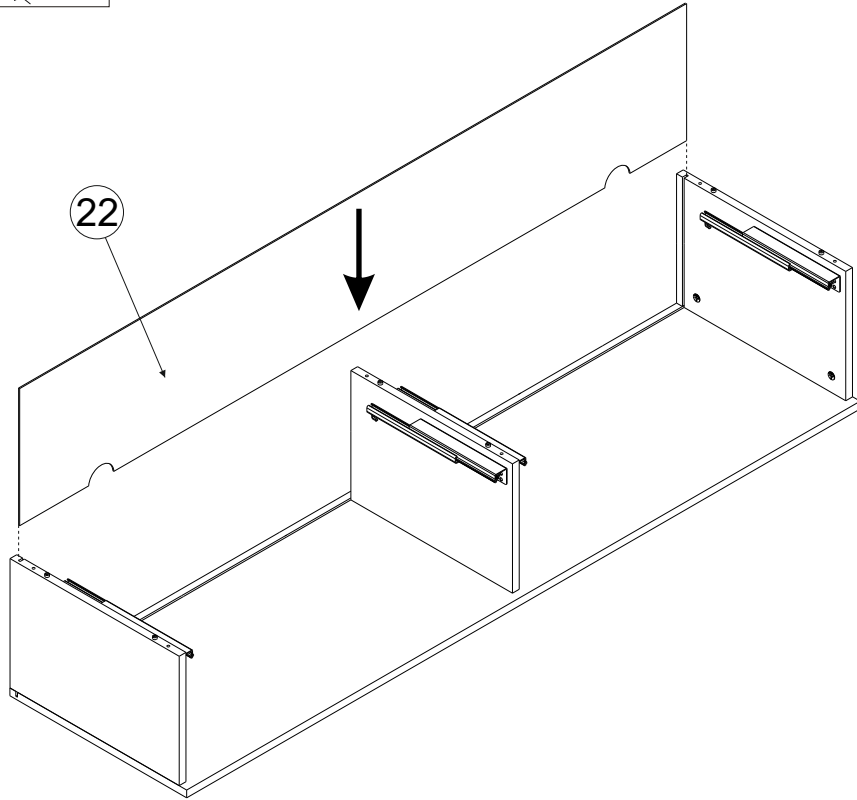
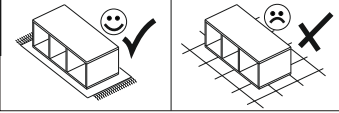


KK1

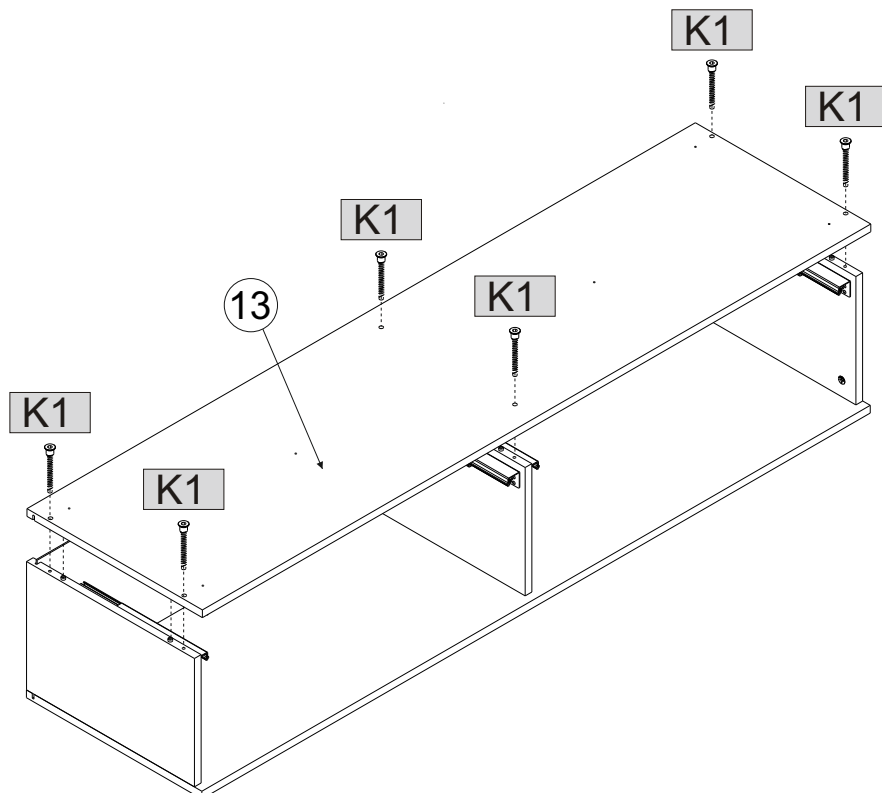
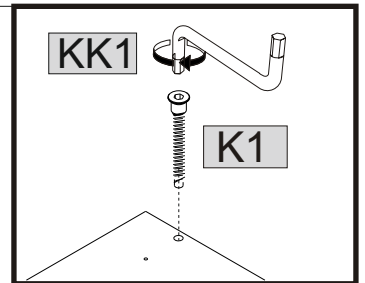
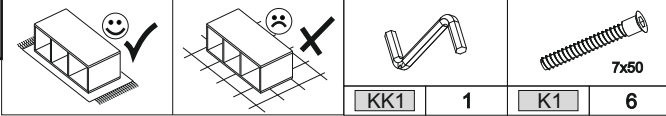
1



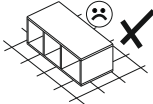
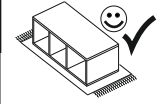
6



7



8



4x20

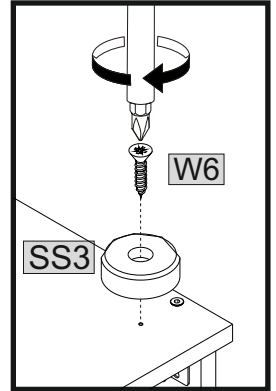
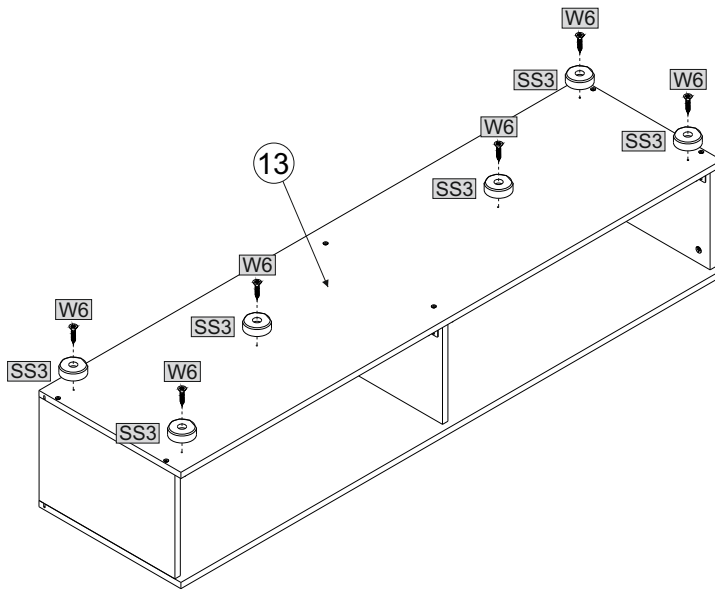


W6

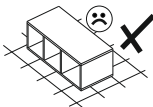
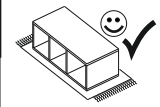
6

SS3

6

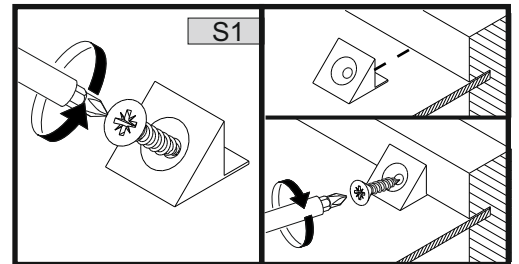
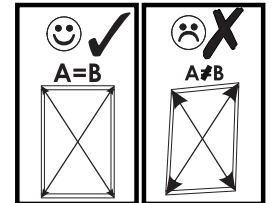
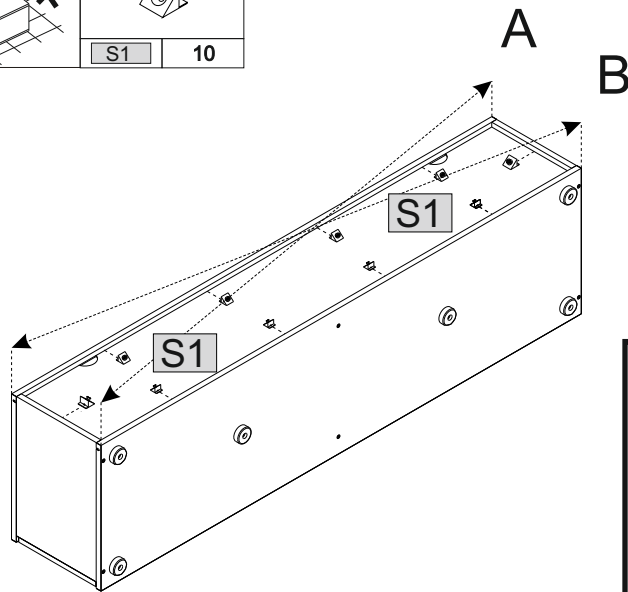


9

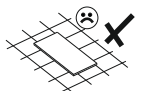
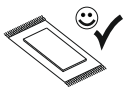


S1

10

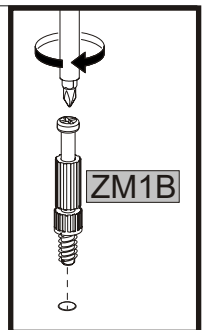
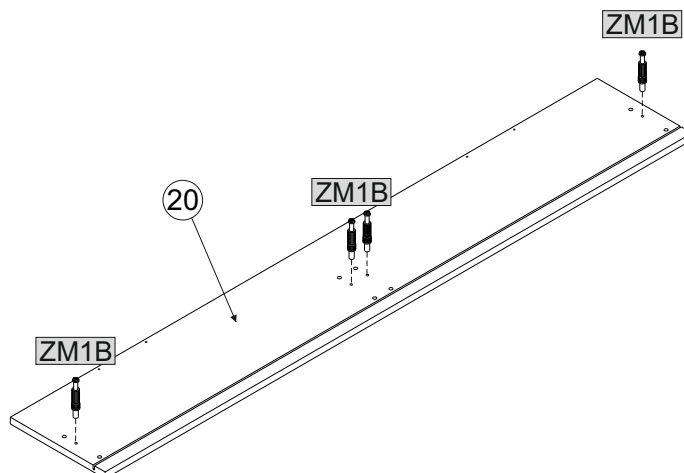


10

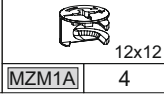
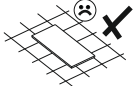


ZM1B

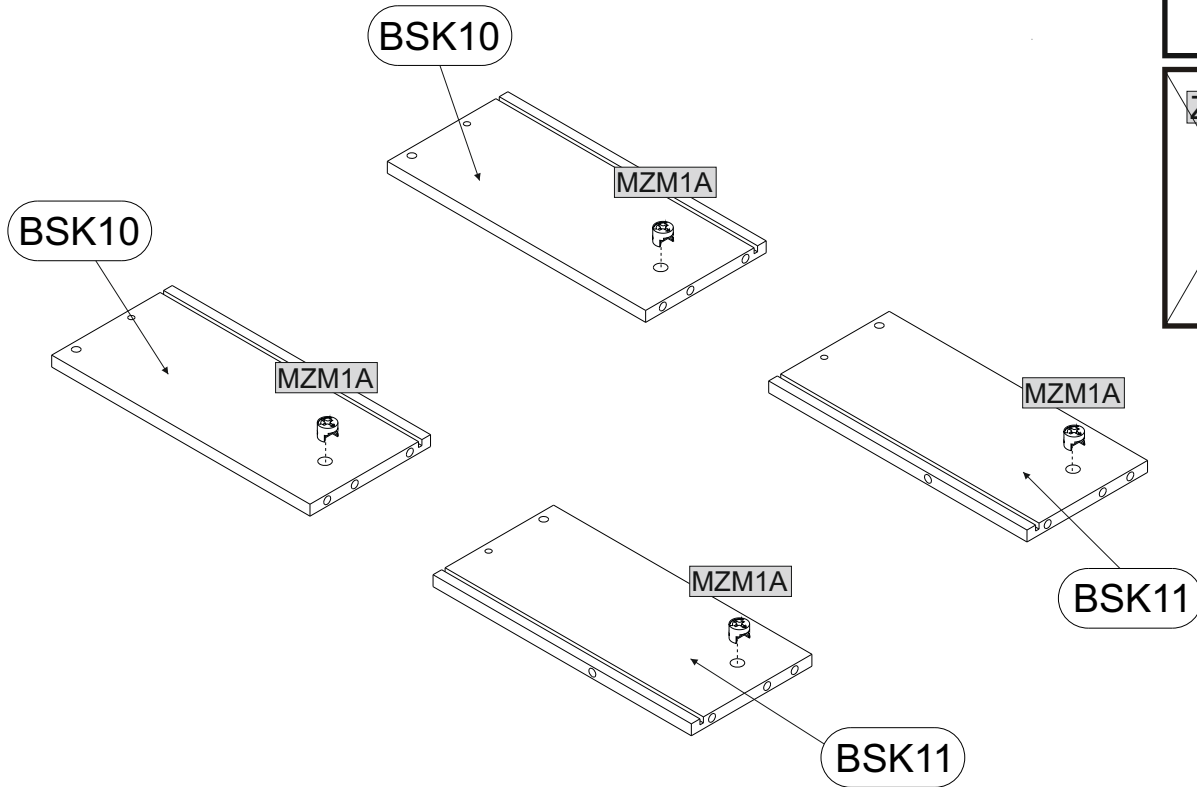
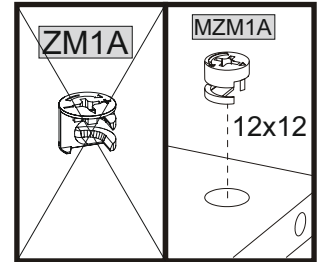
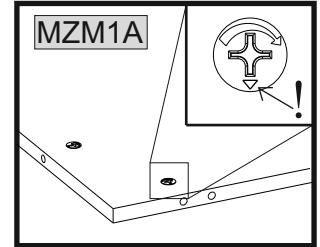
4



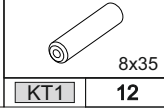
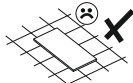
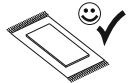
11



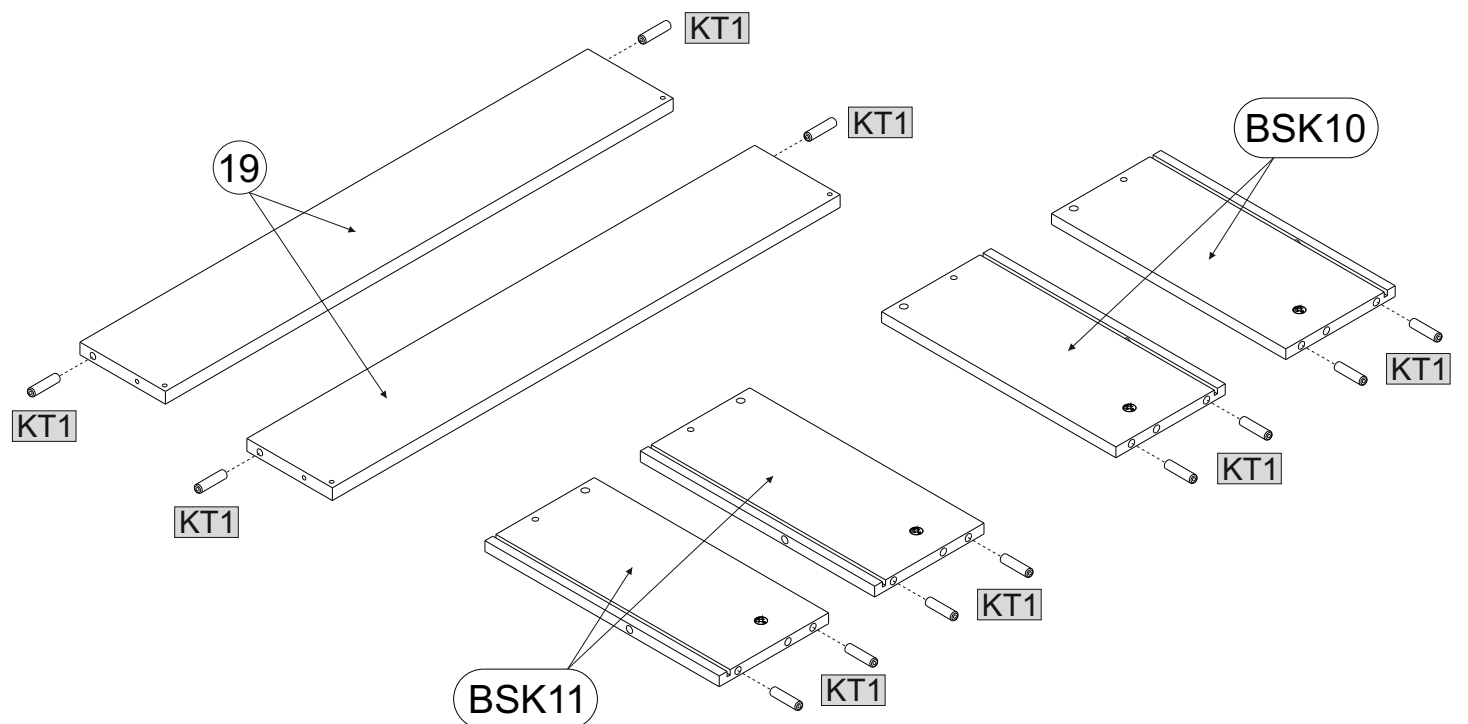
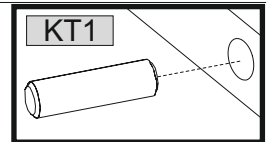
MZM1A 12x12 4



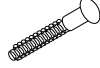
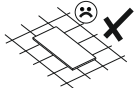
12



KT1 8x35 12

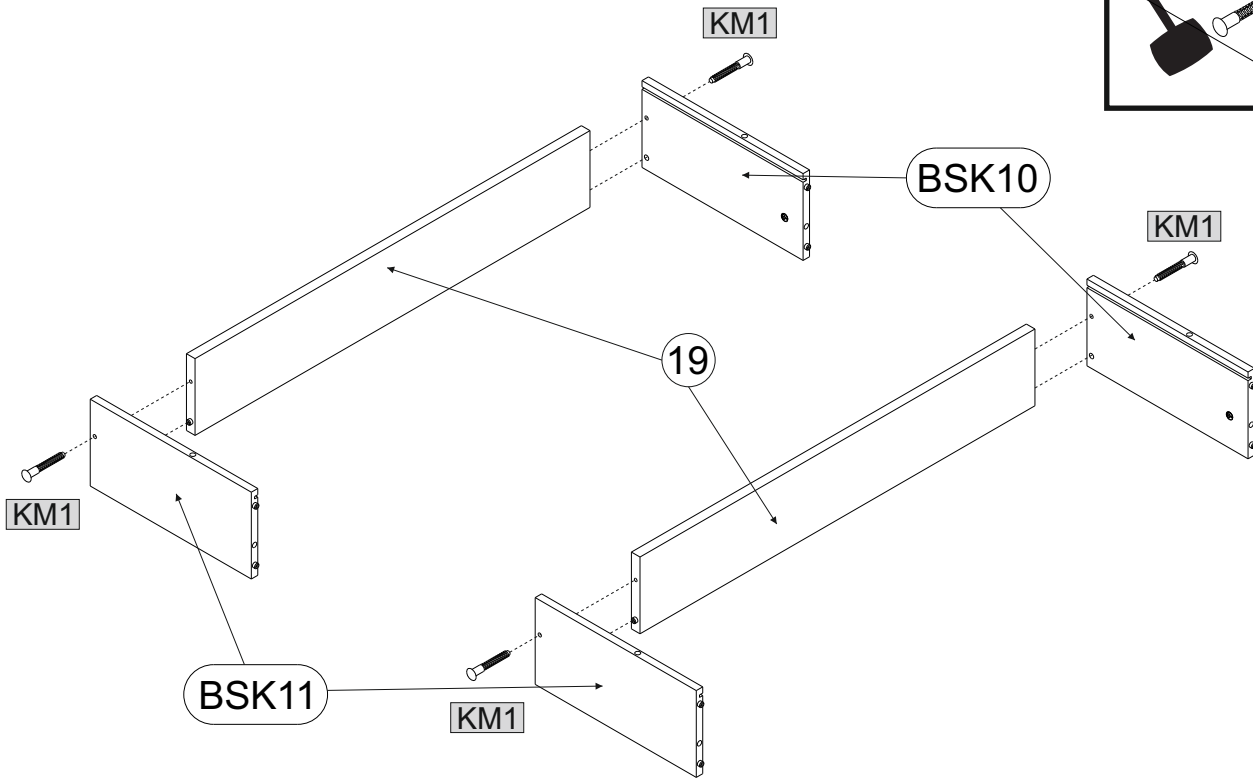
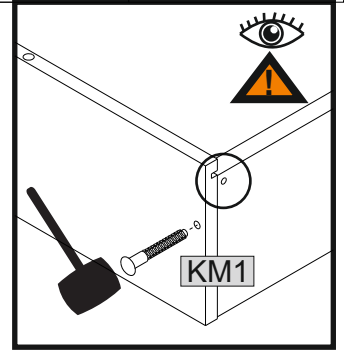


13

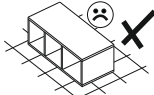
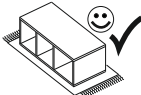


KM1

4

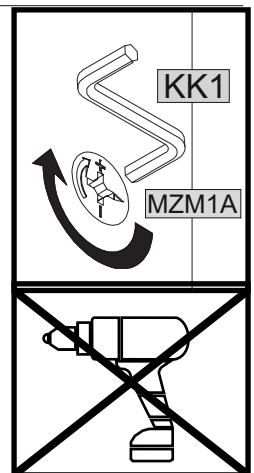
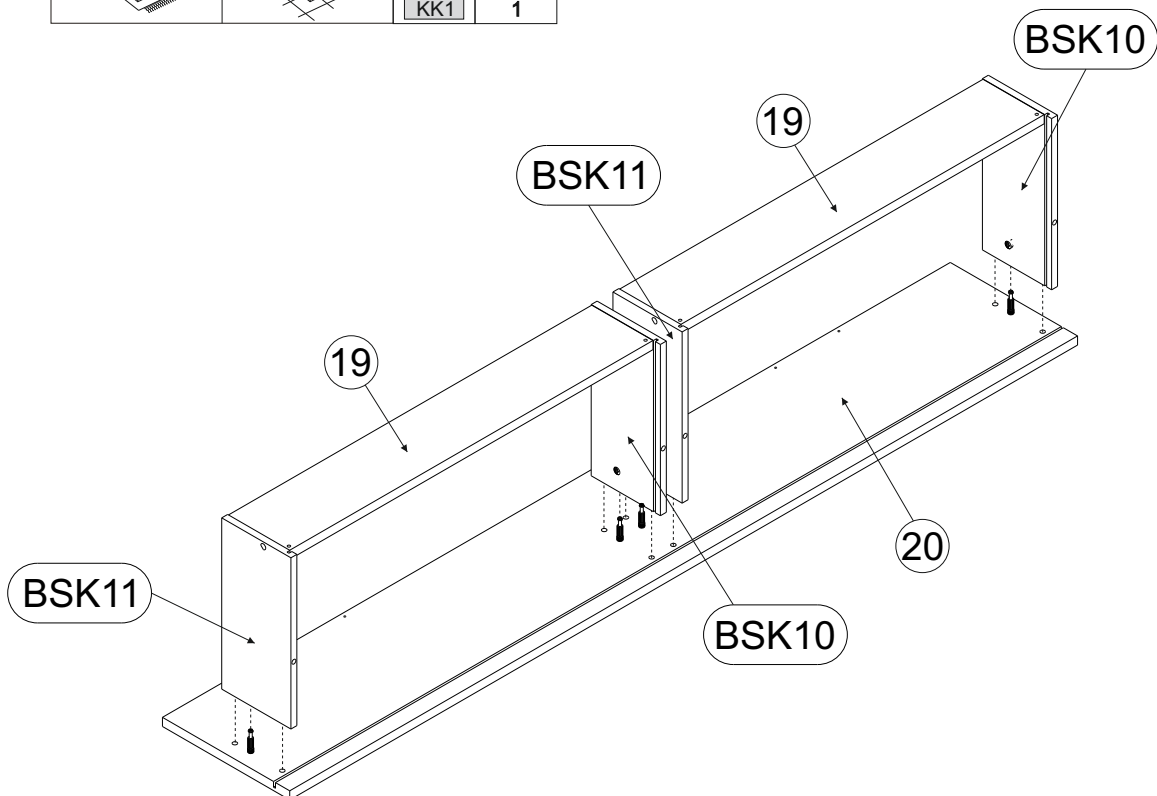


14

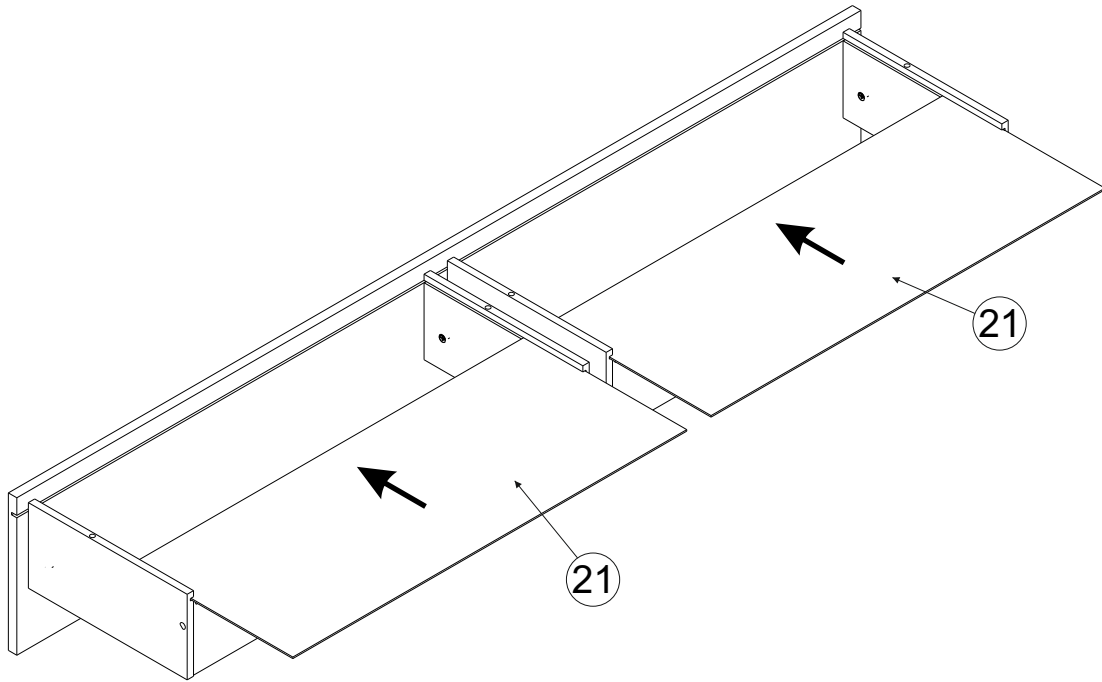
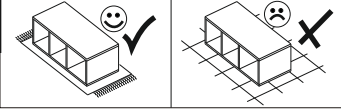


KK1

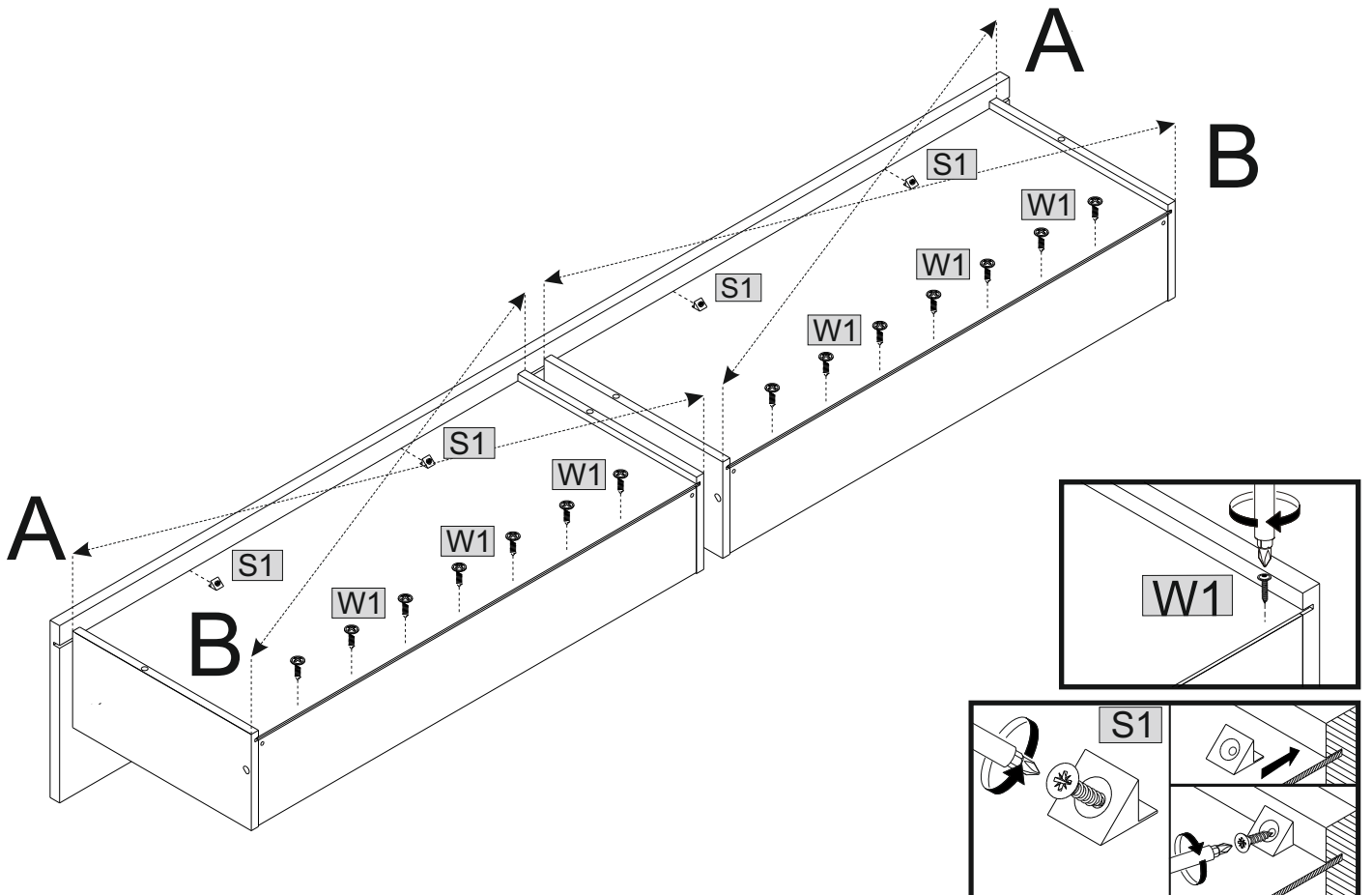
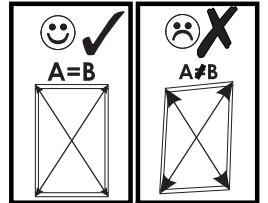
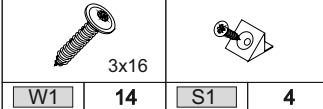
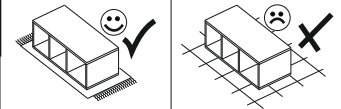
1



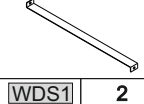
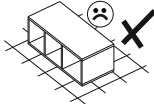
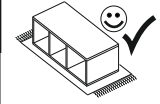
15



16



17



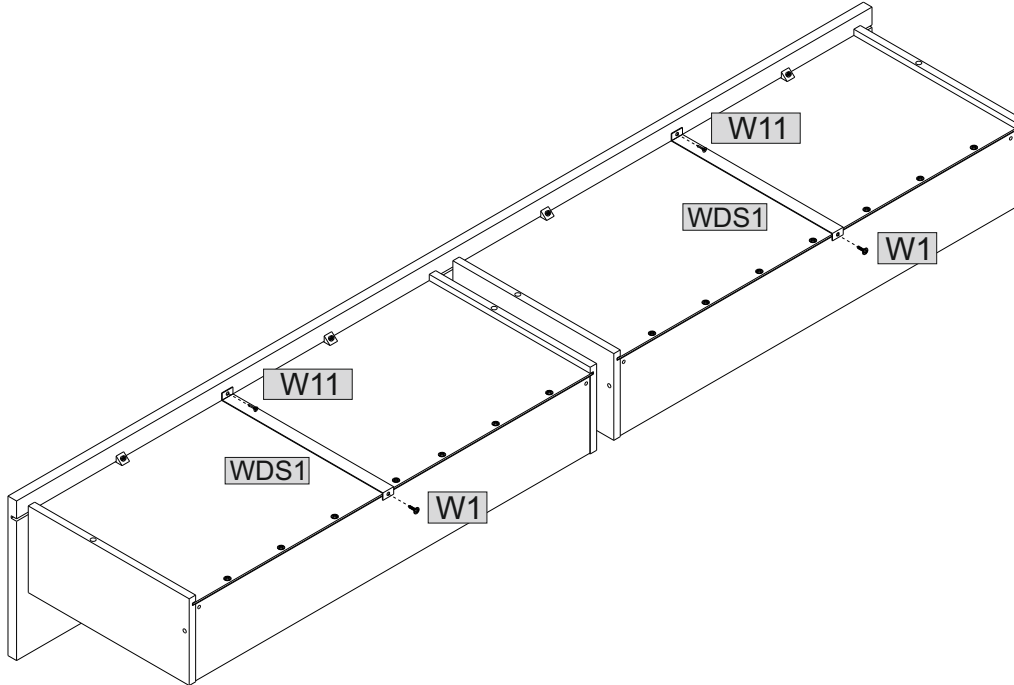
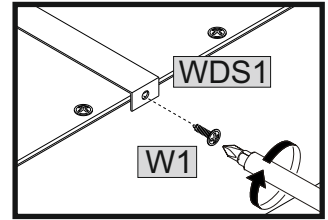
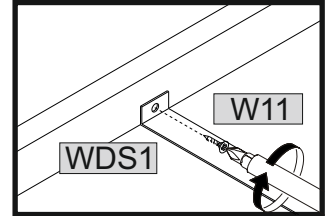
WDS1 2



W11 2



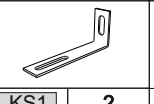
W1 2



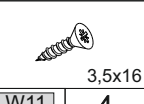
18



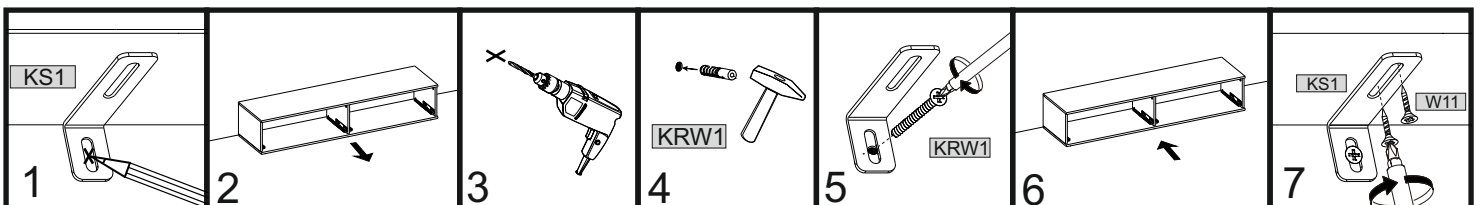
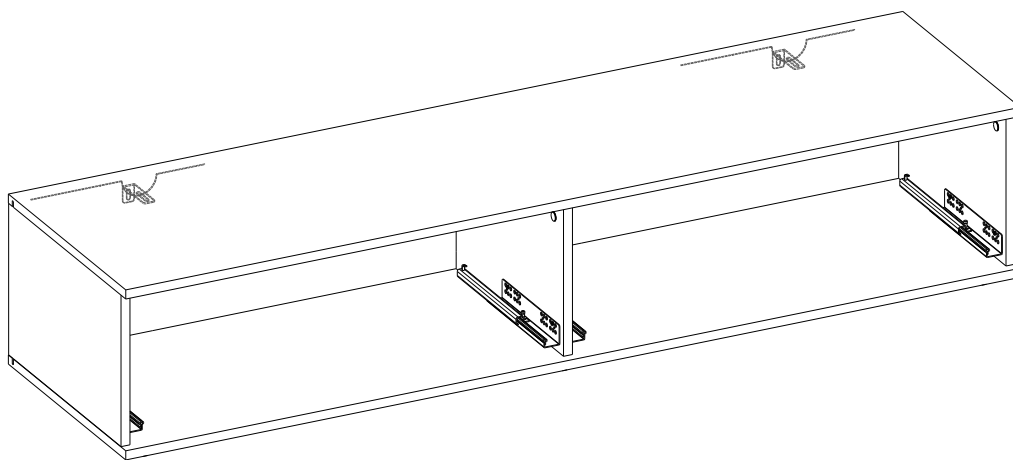
KRW1 2



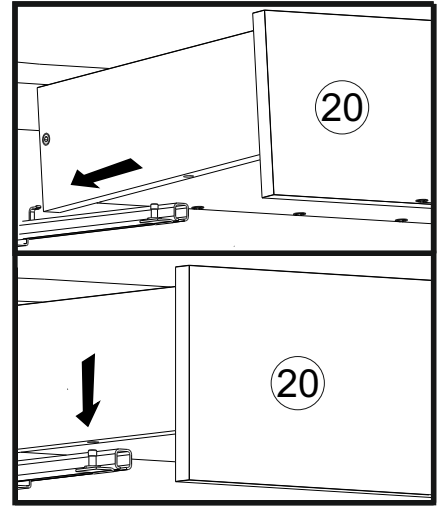
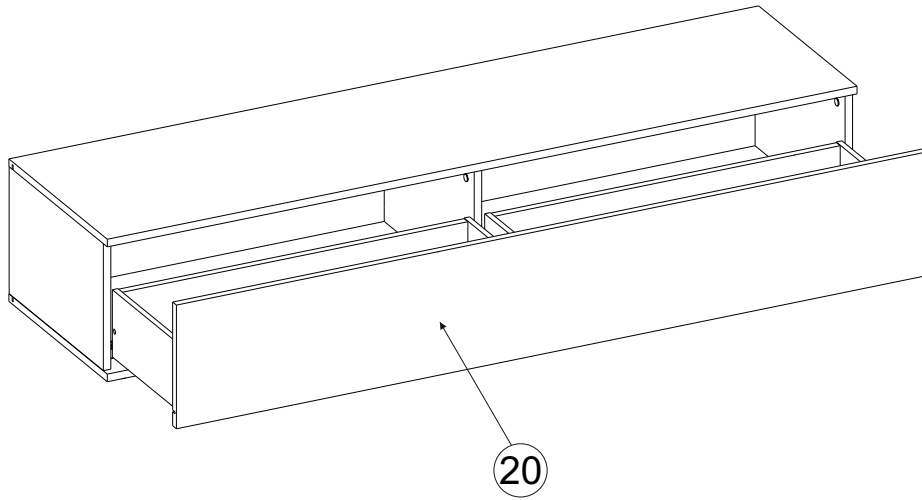
KS1 2



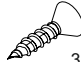
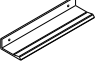

W11 4

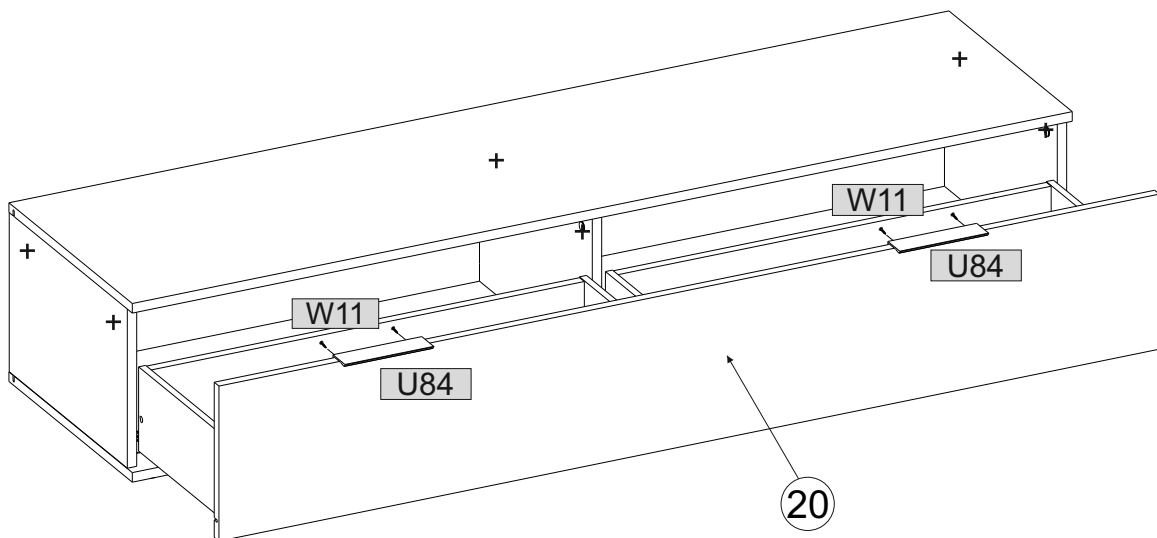
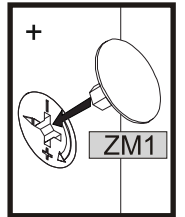
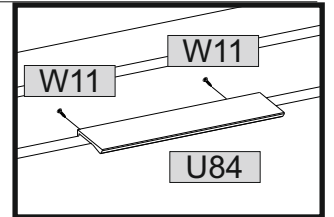


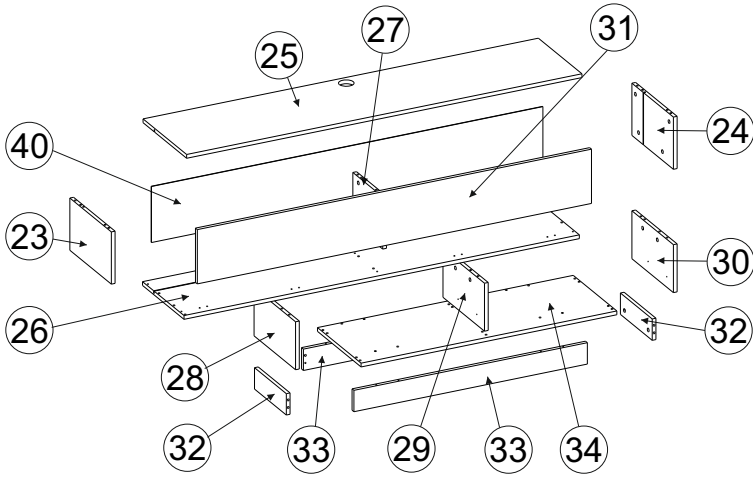
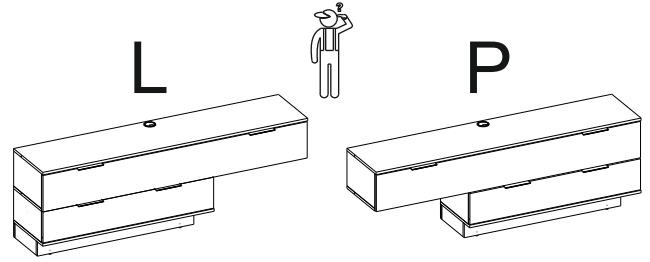
19



20

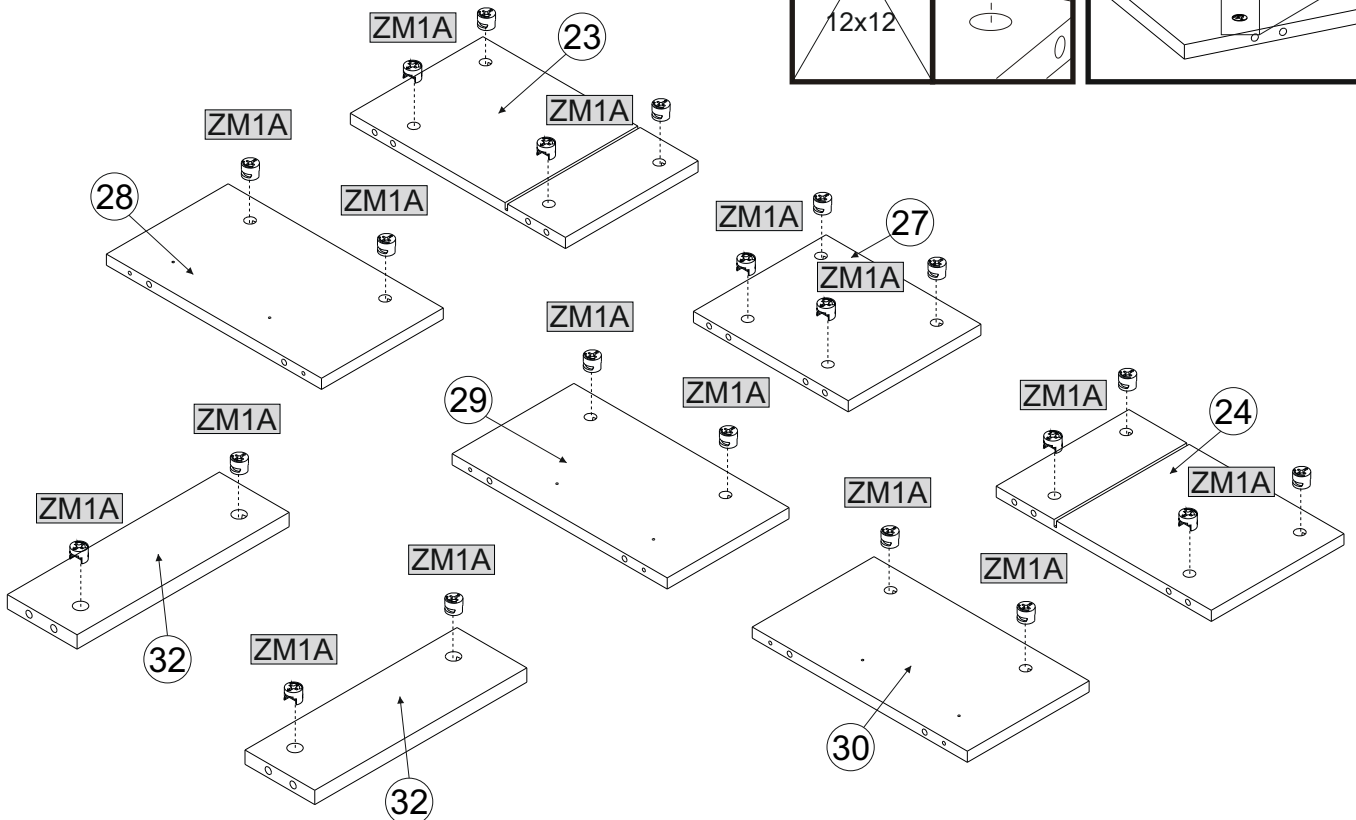
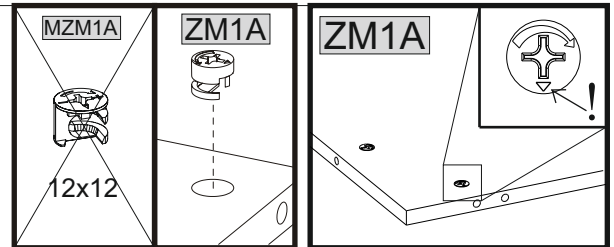
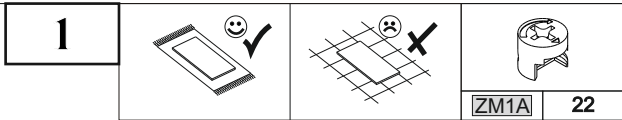
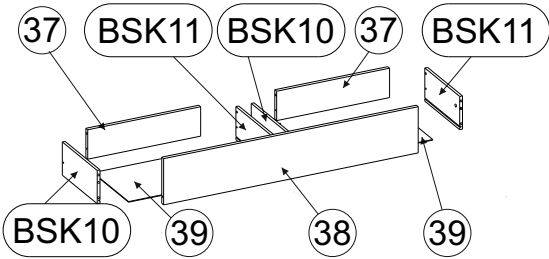
	3,5x16		
W11	4	U84	2
		ZM1	6





3/5				
	B	H	T	
23	220	357	16	x1
24	220	357	16	x1
27	220	257	16	x1
28	202	357	16	x1
29	202	357	16	x1
30	202	357	16	x1
32	273	90	16	x2
33	1004	90	16	x2
34	1100	375	16	x1
37	124	486	16	x2
38	1095	194	16	x1
BSK10	140	300	12	x2
BSK11	140	300	12	x2

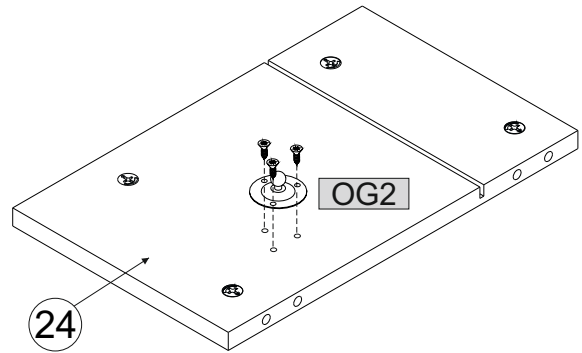
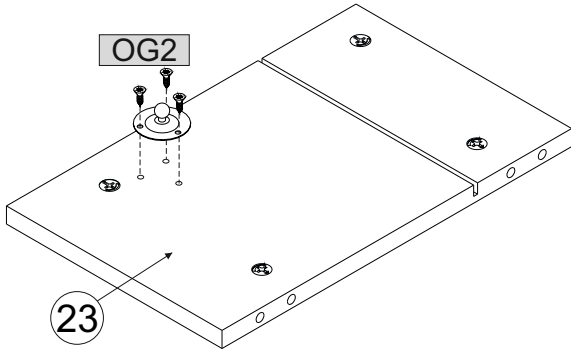
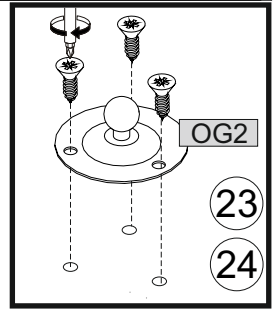
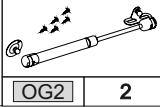
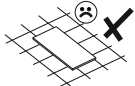
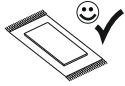
4/5				
	B	H	T	
25	1700	375	16	x1
26	1700	357	16	x1
31	1695	229	16	x1
39	496	305	3	x2
40	1683	236	3	x1



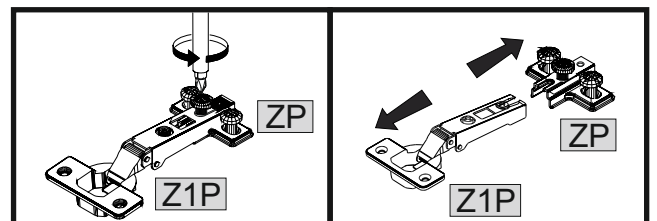
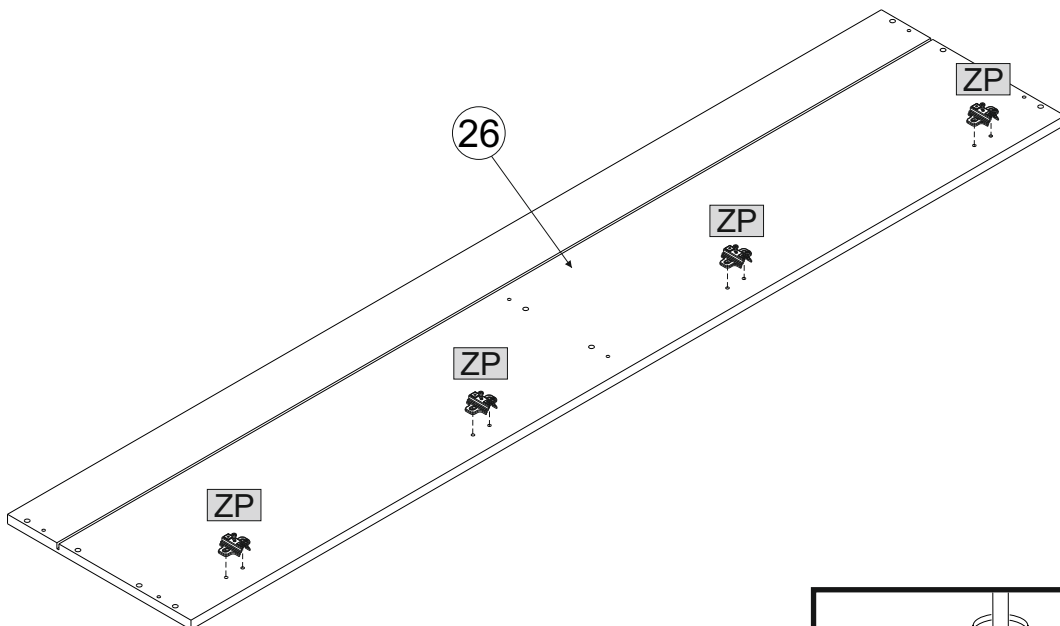
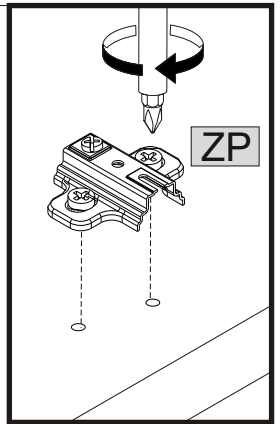
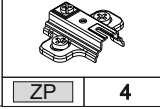
LOTUS ANBAUWAND

23/40

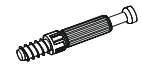
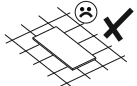
2



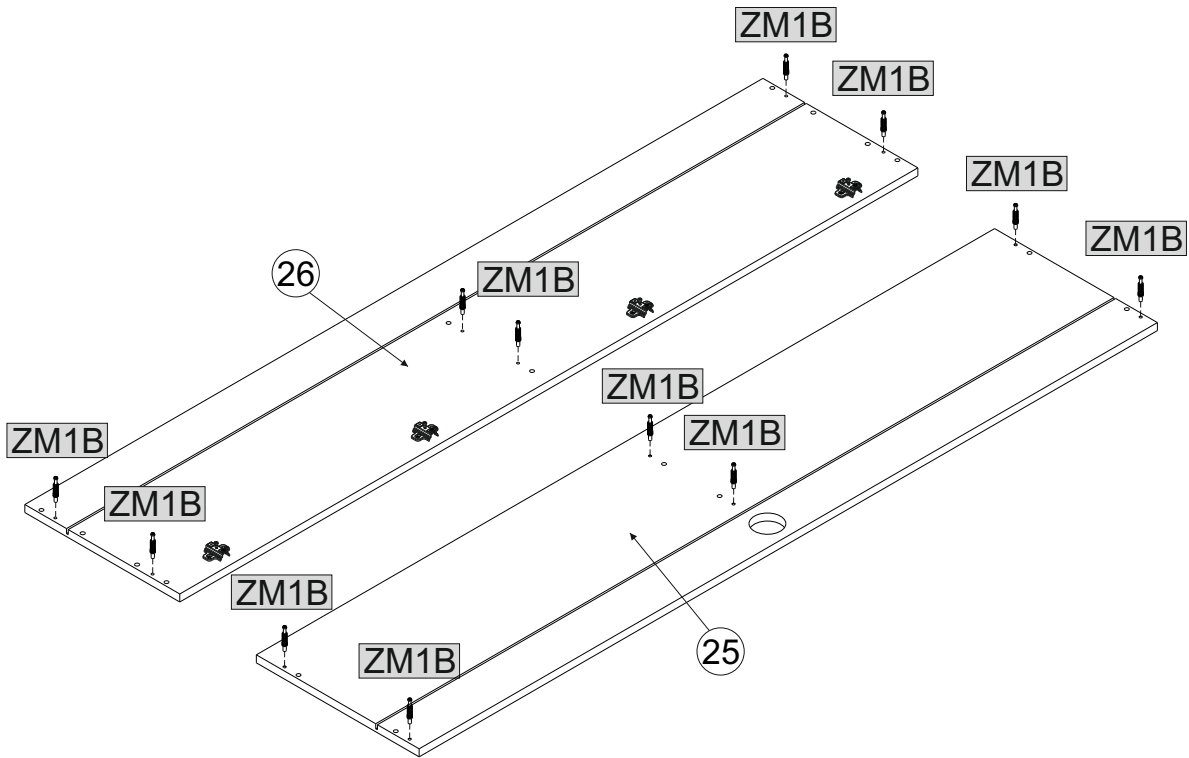
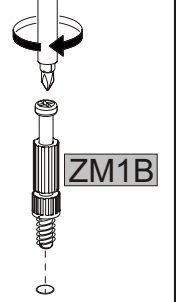
3



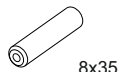
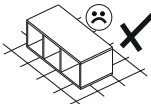
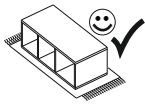
4



ZM1B 12



5

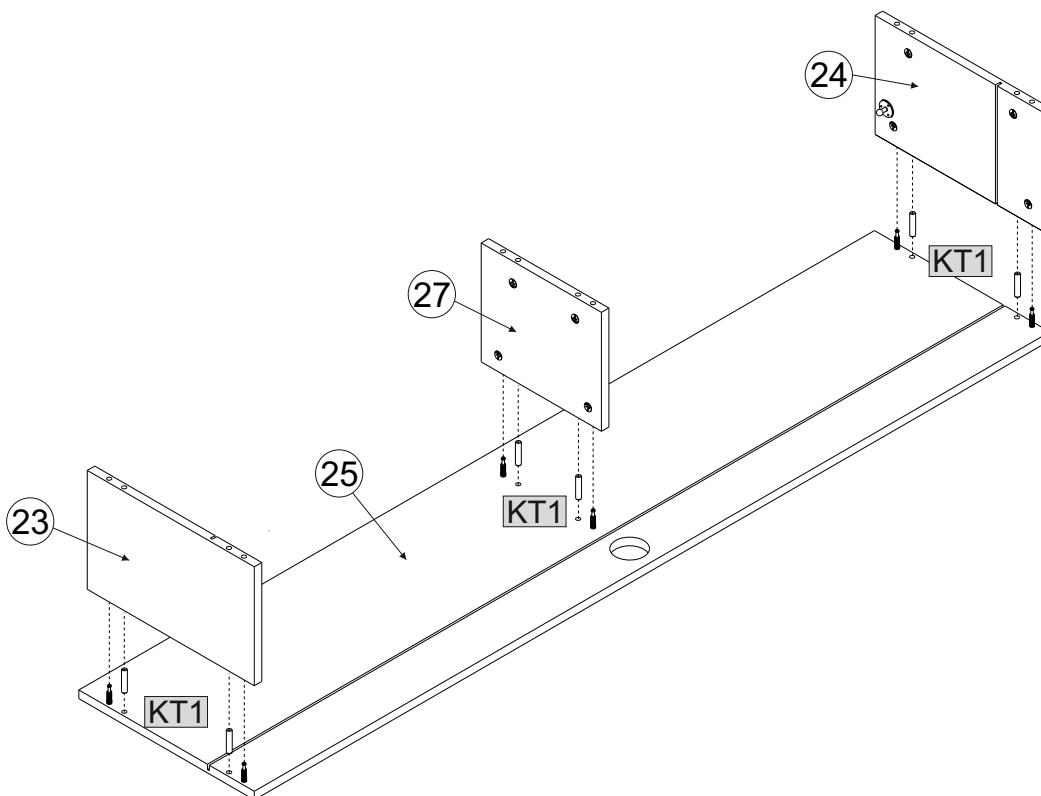
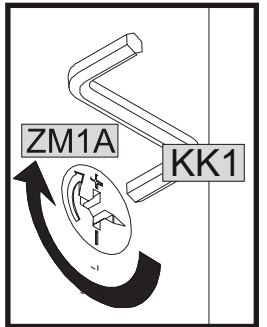
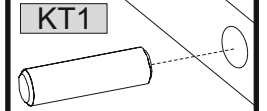


8x35

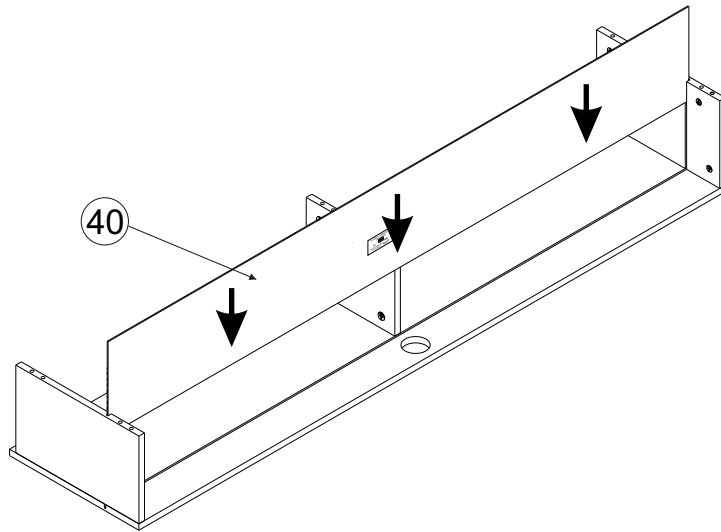
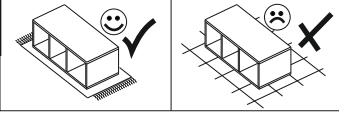
KT1 6



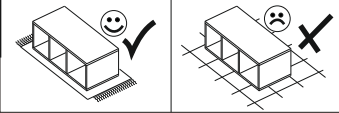
KK1 1



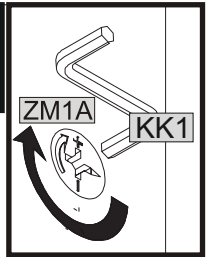
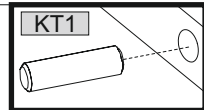
6



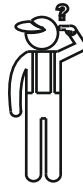
7



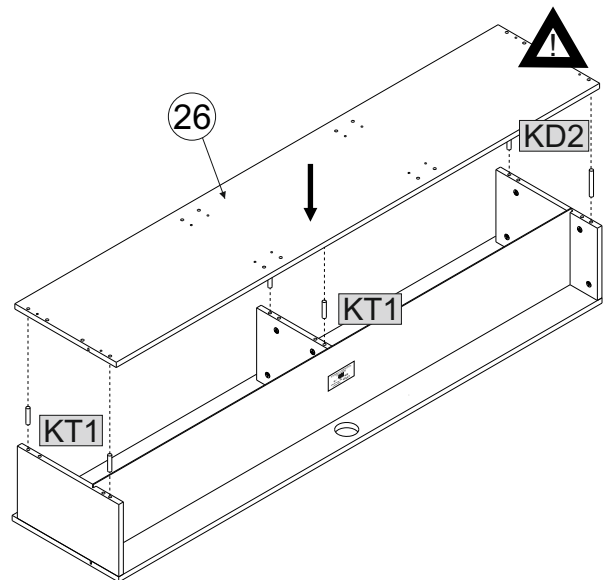
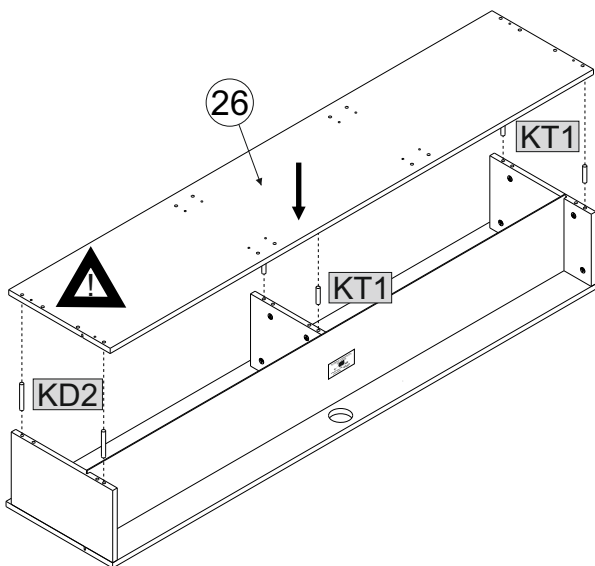
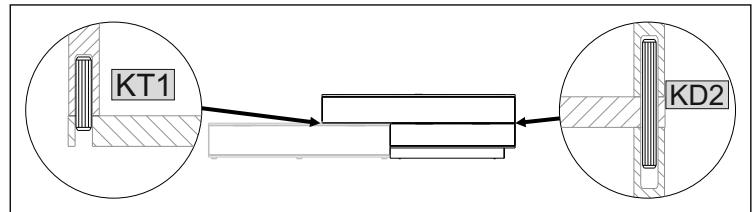
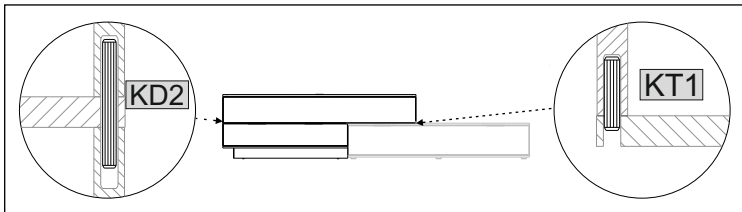
	8x35		8x60		KK1
KT1	4	KD2	2	KK1	1



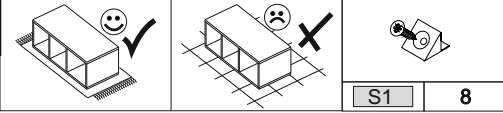
L



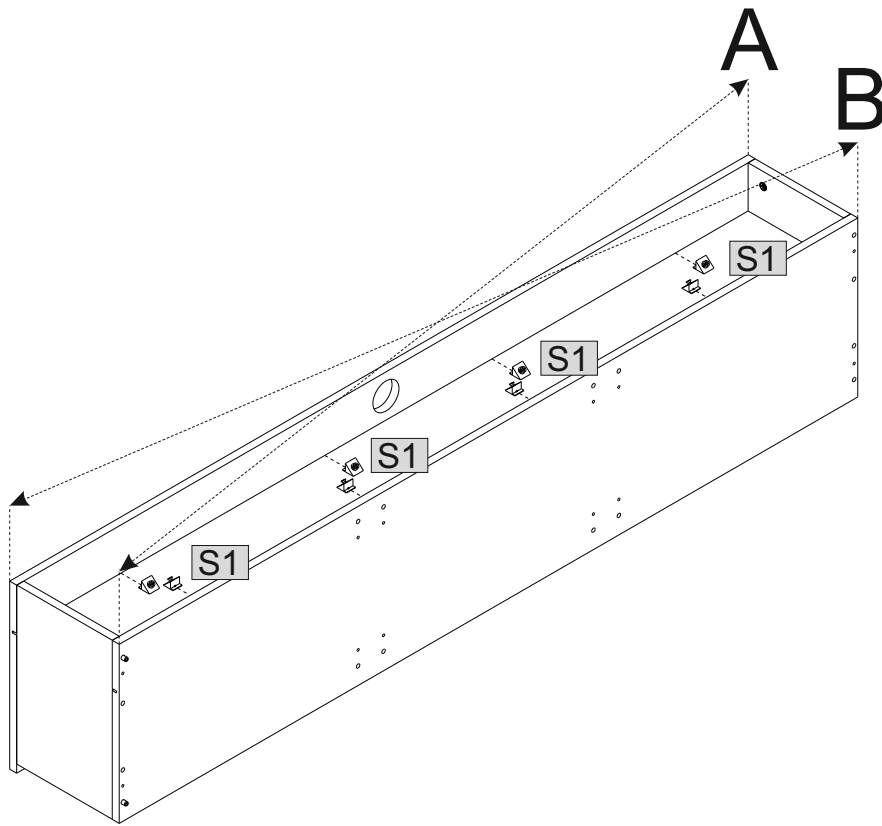
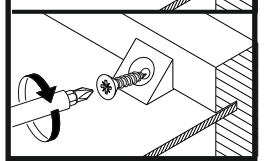
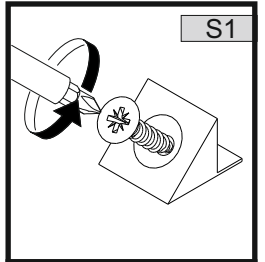
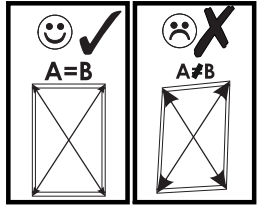
P



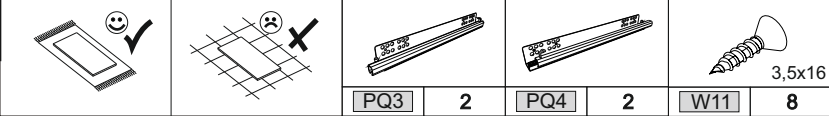
8



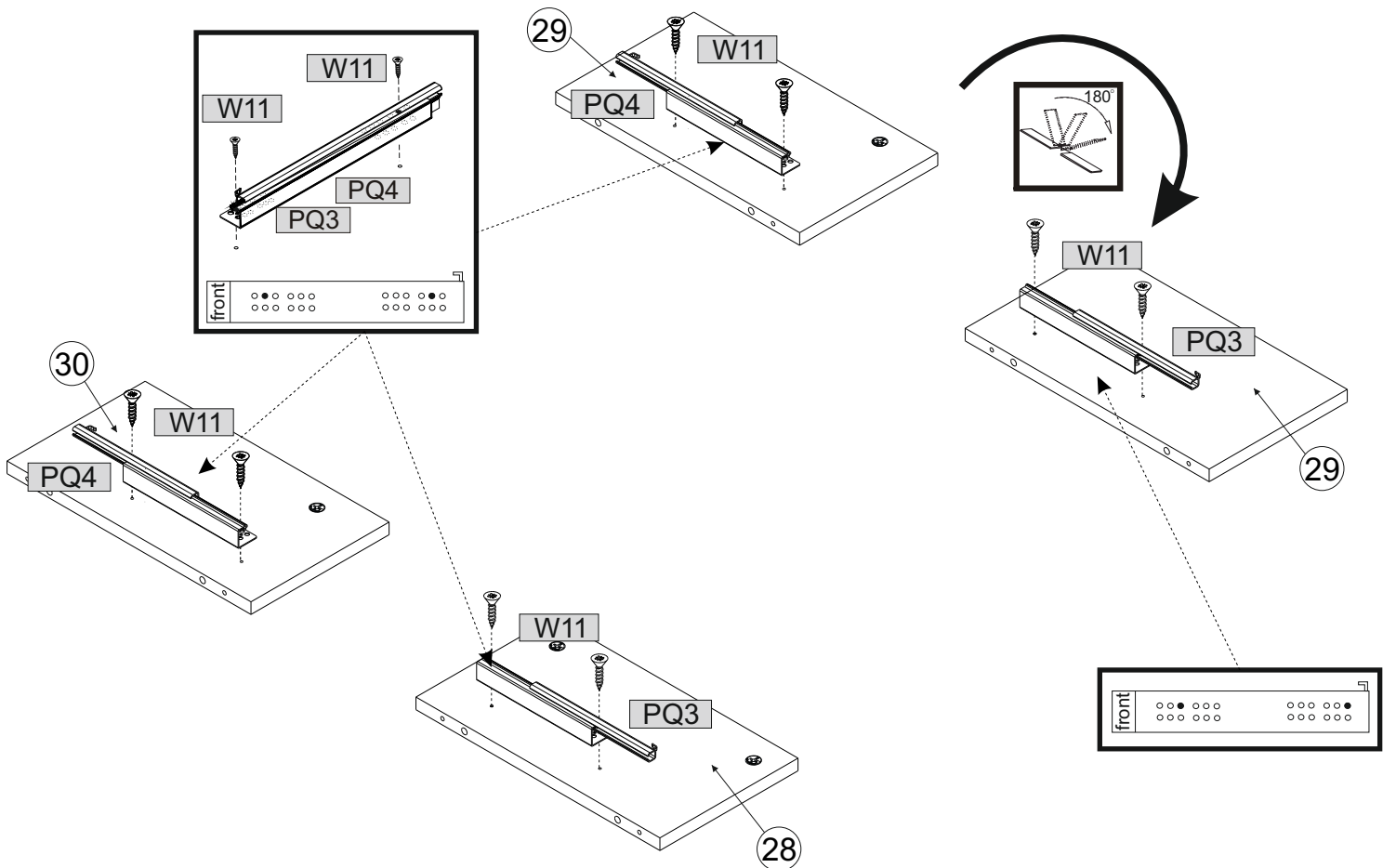
S1 8



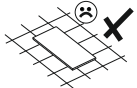
9



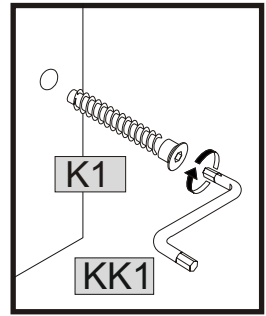
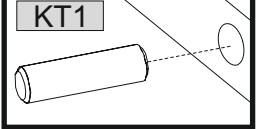
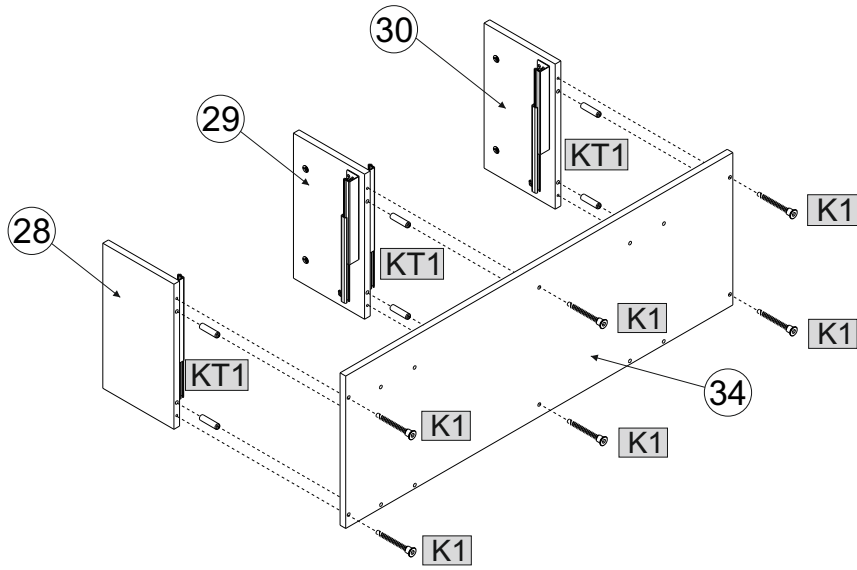
PQ3 2 PQ4 2 W11 8 3,5x16



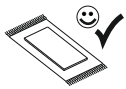
10



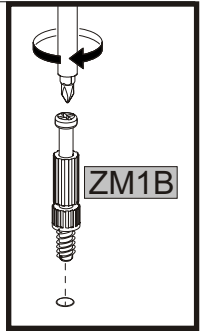
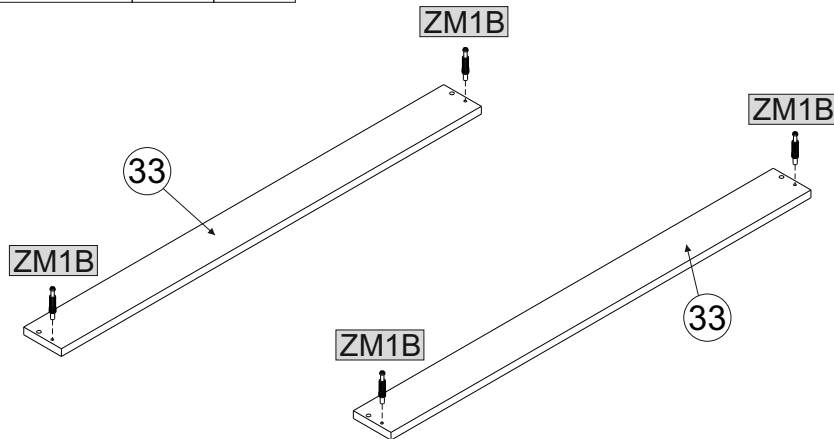
			8x35		7x50
KK1	1	KT1	6	K1	6



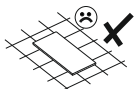
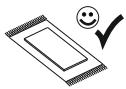
11



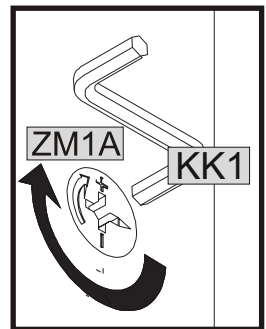
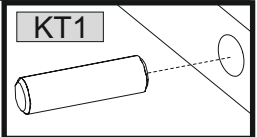
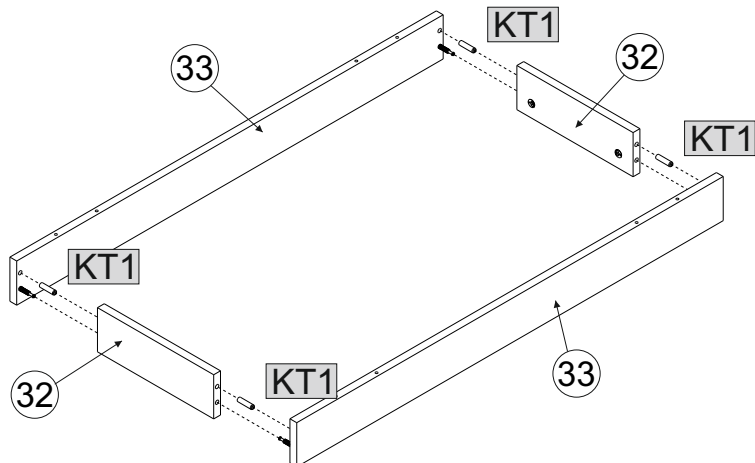
ZM1B	4



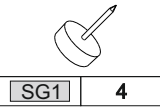
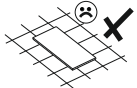
12



			8x35
KK1	1	KT1	4

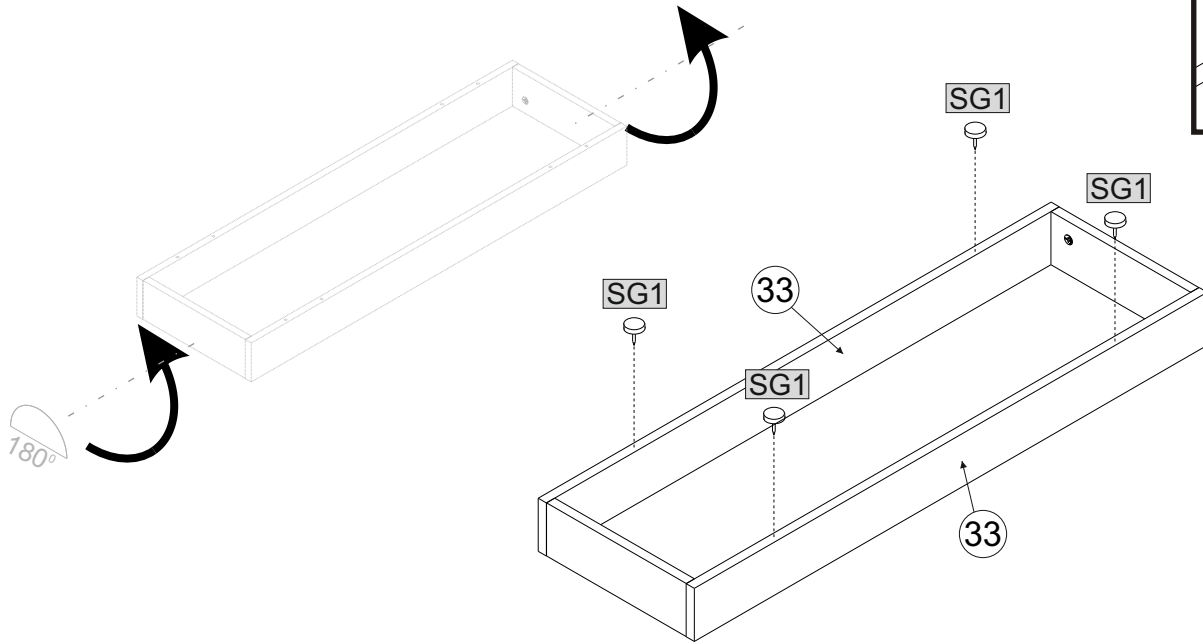
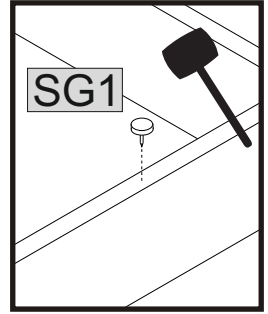


13

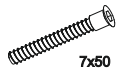
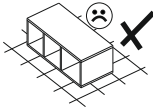
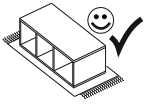


SG1

4



14



7x50

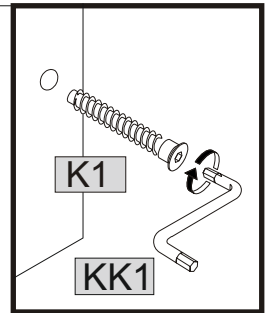


K1

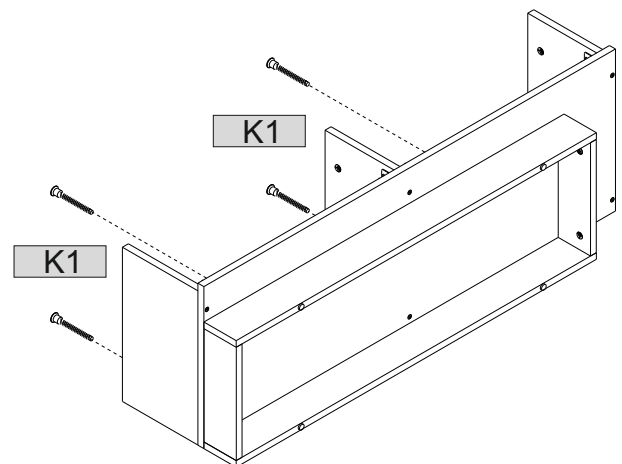
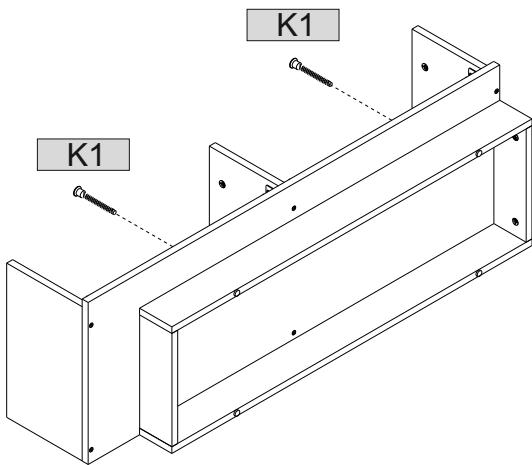
4

KK1

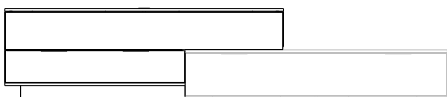
1



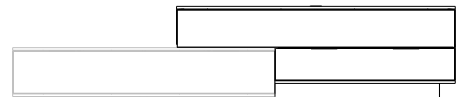
L  P

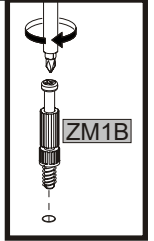
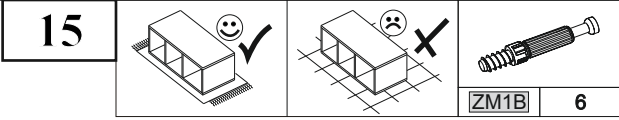
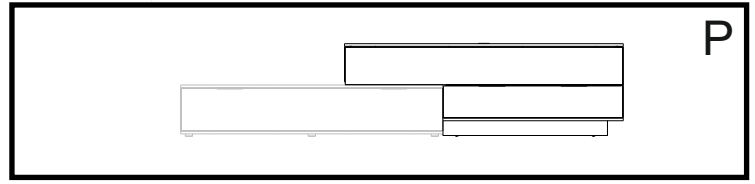
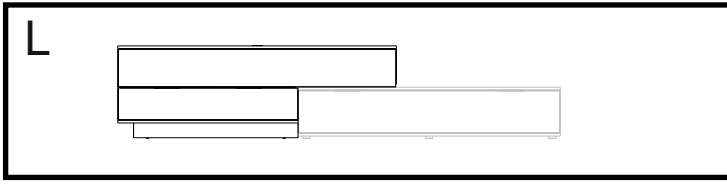


L



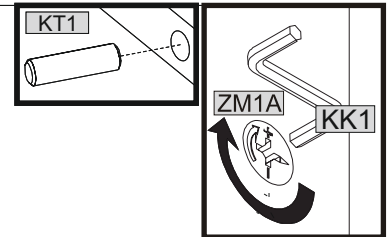
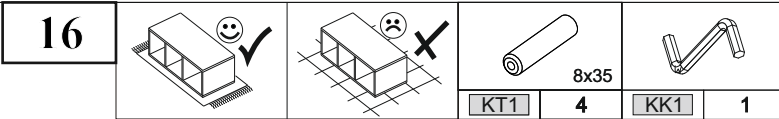
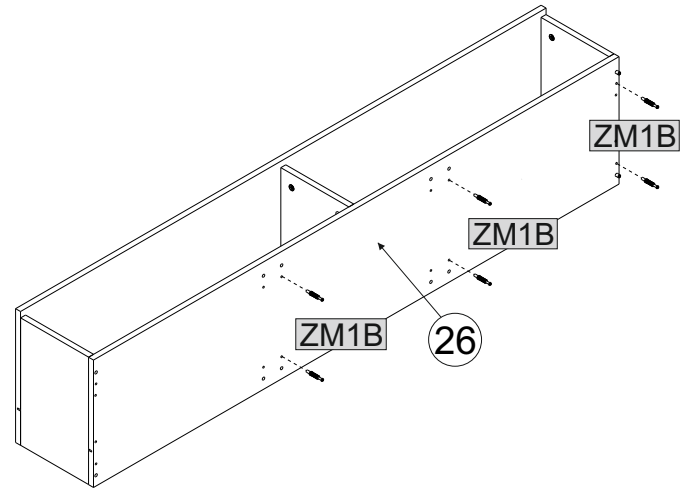
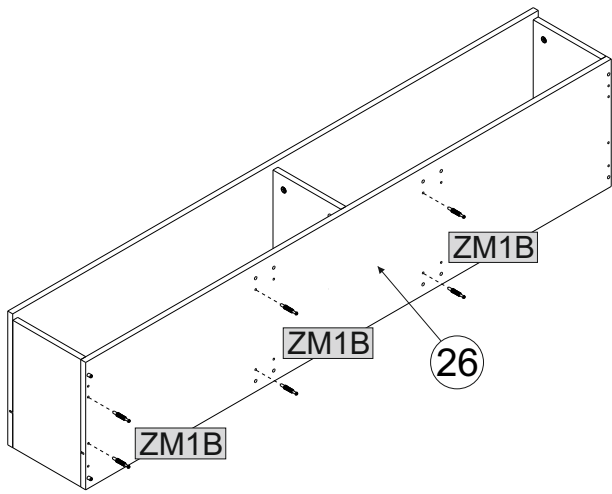
P





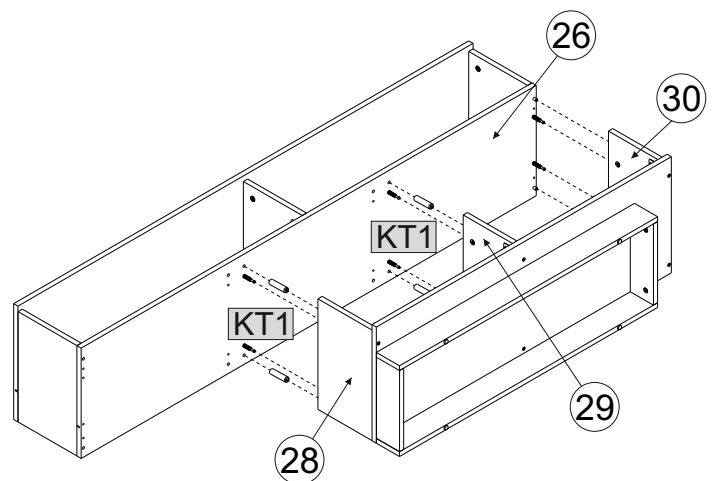
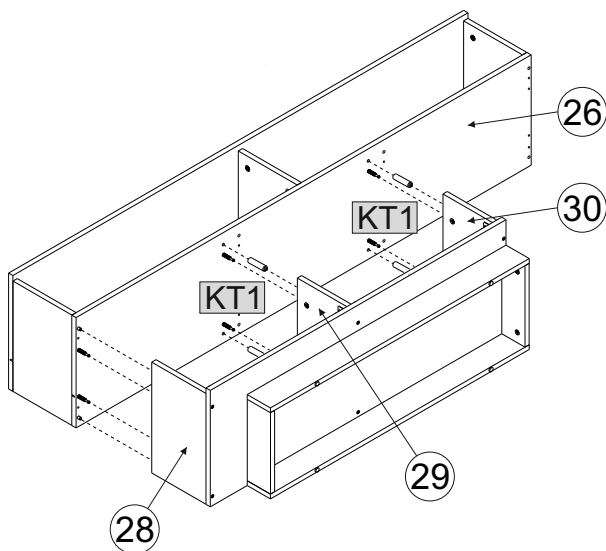
L

P

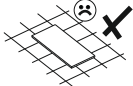


L

P



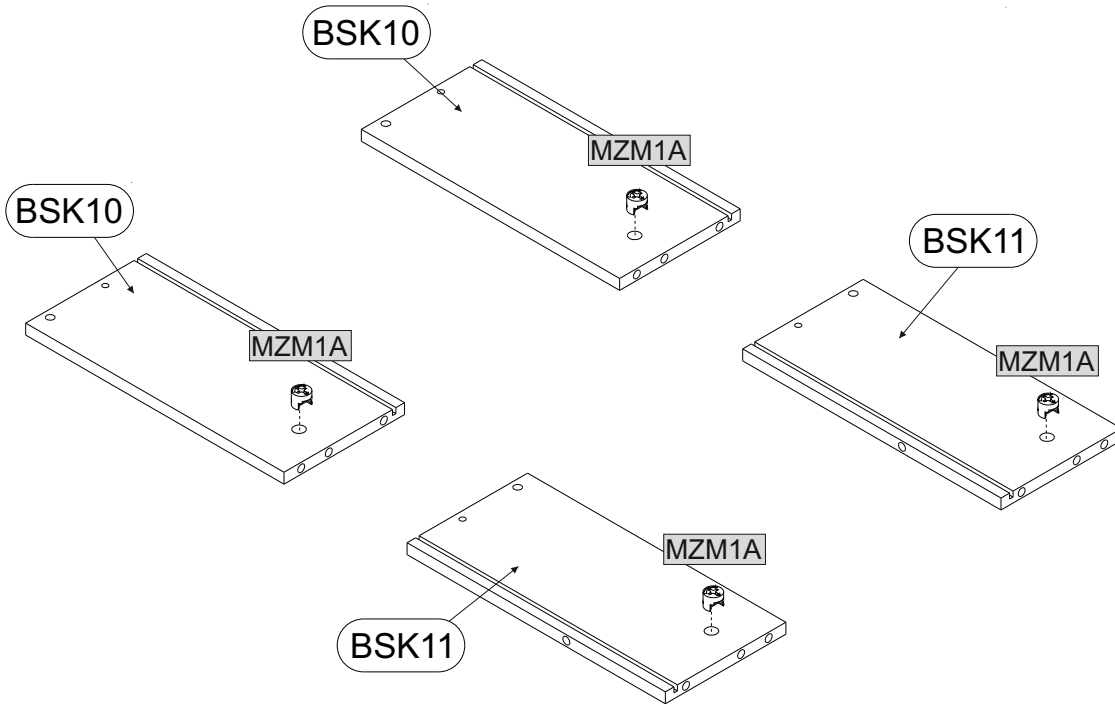
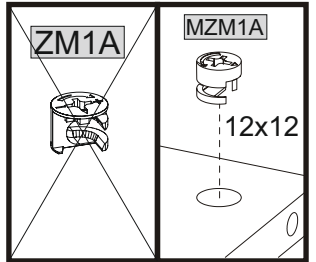
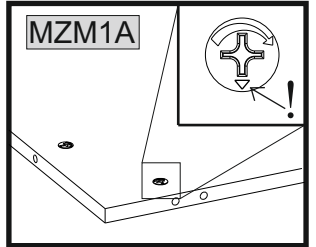
17



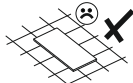
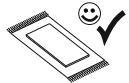
12x12

MZM1A

4



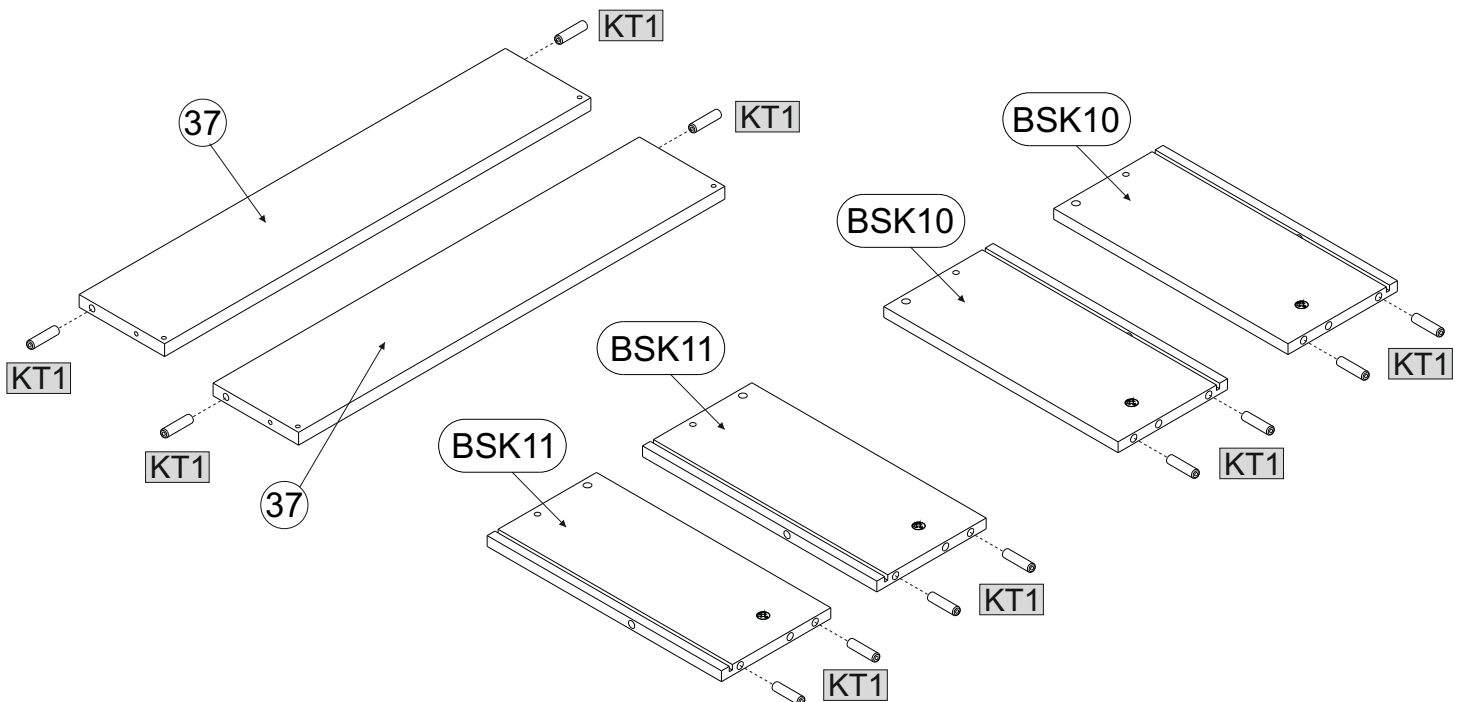
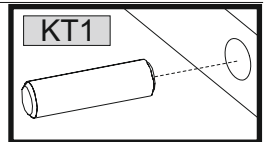
18



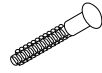
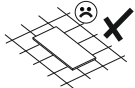
8x35

KT1

12

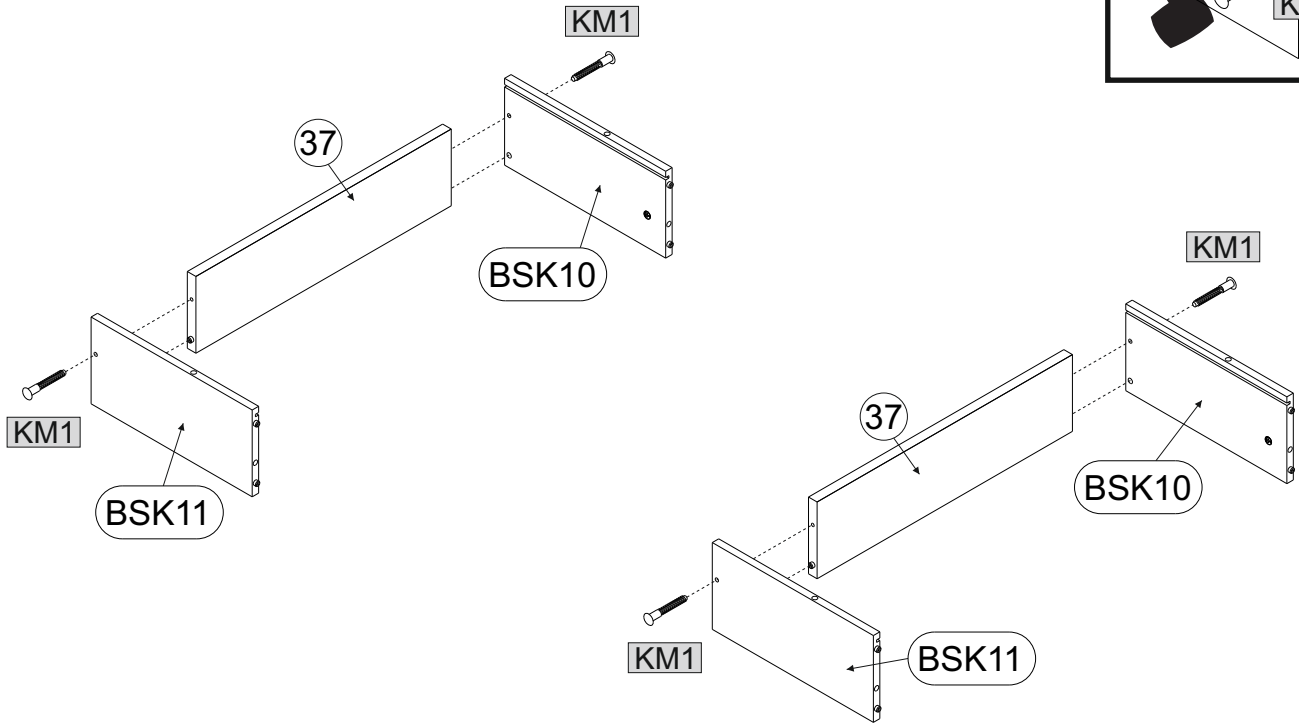
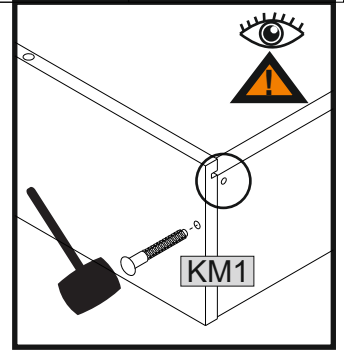


19

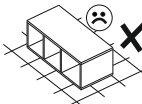
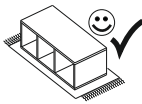


KM1

4

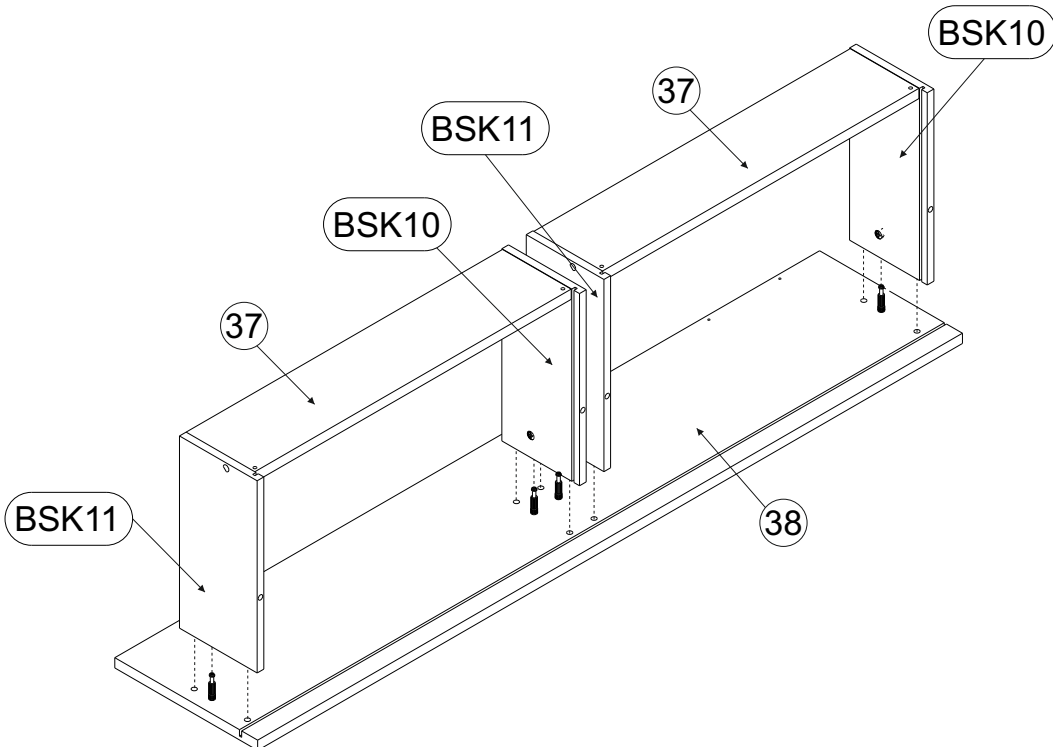
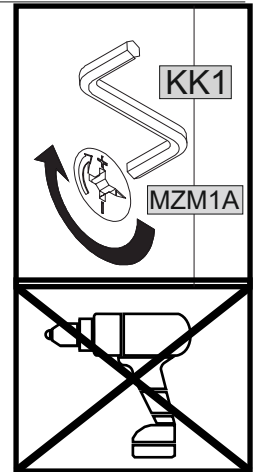


20

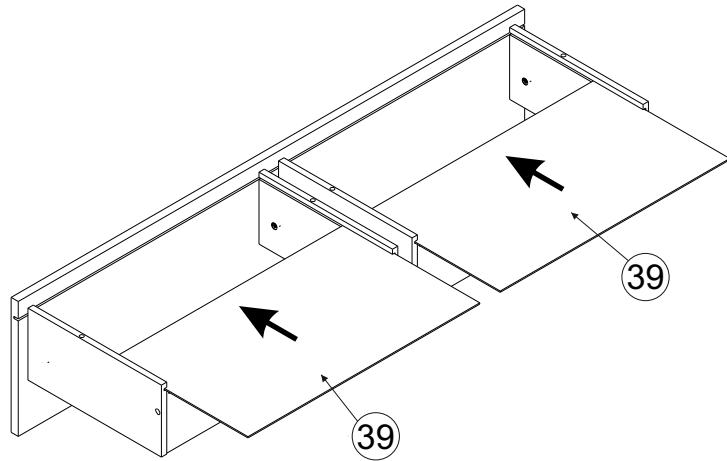
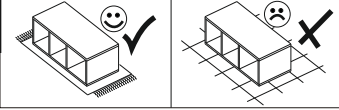


KK1

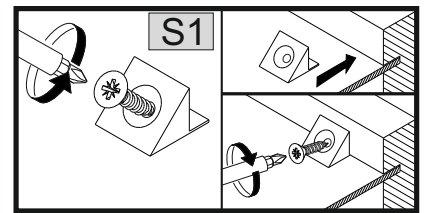
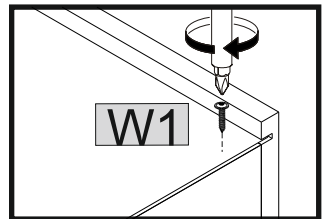
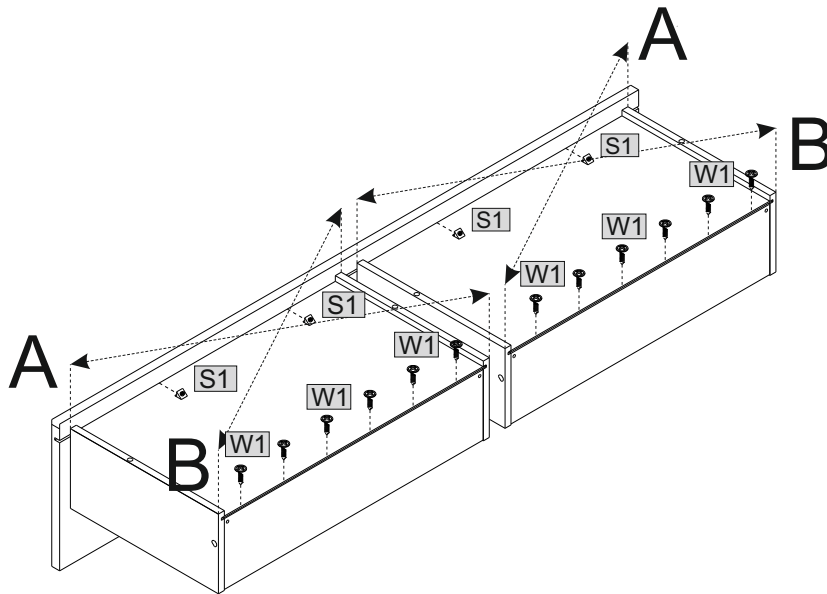
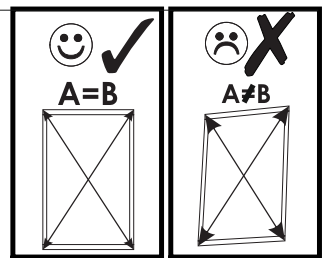
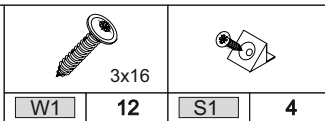
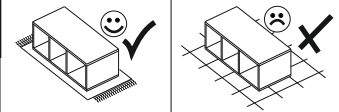
1



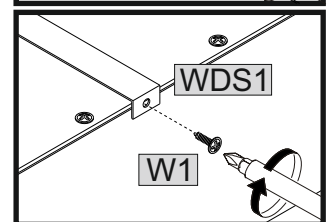
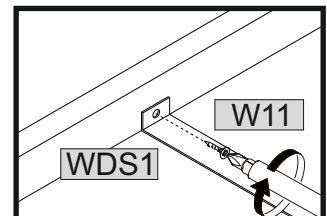
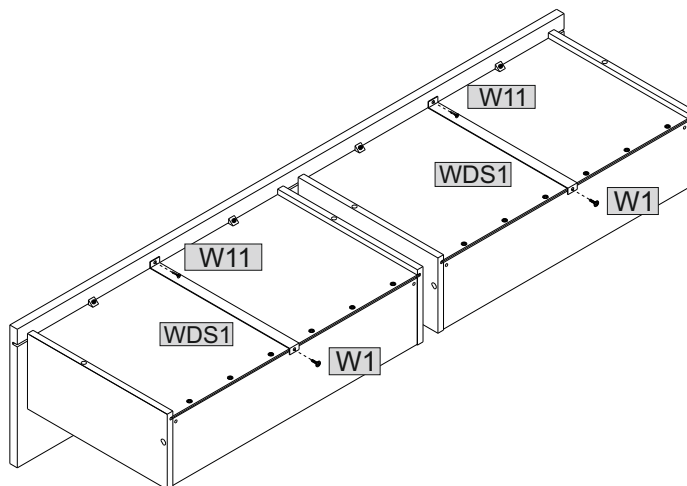
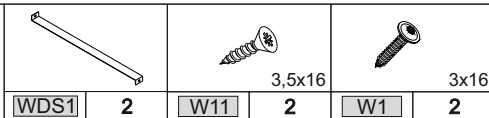
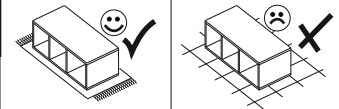
21



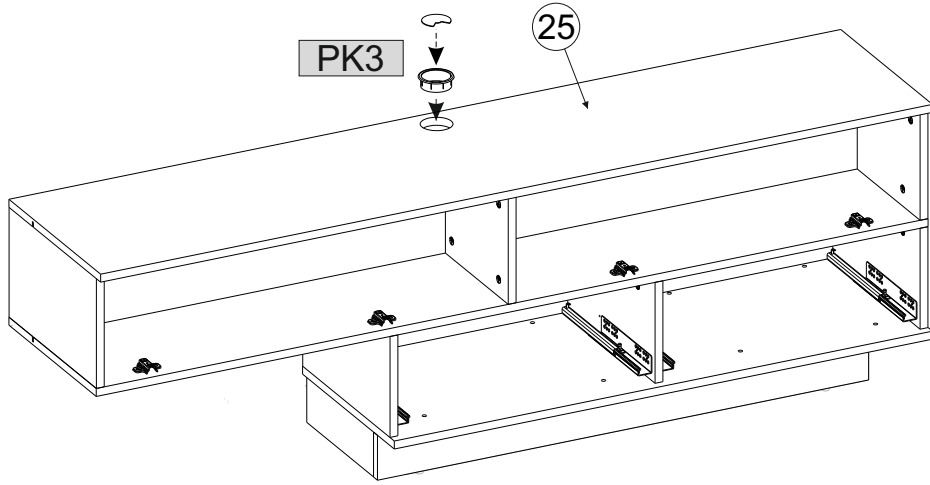
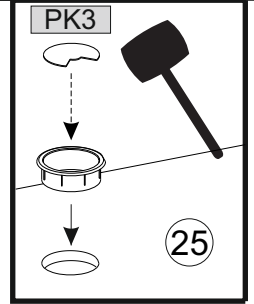
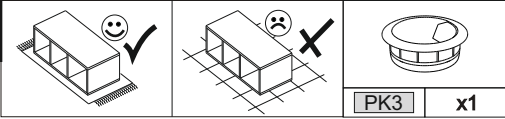
22



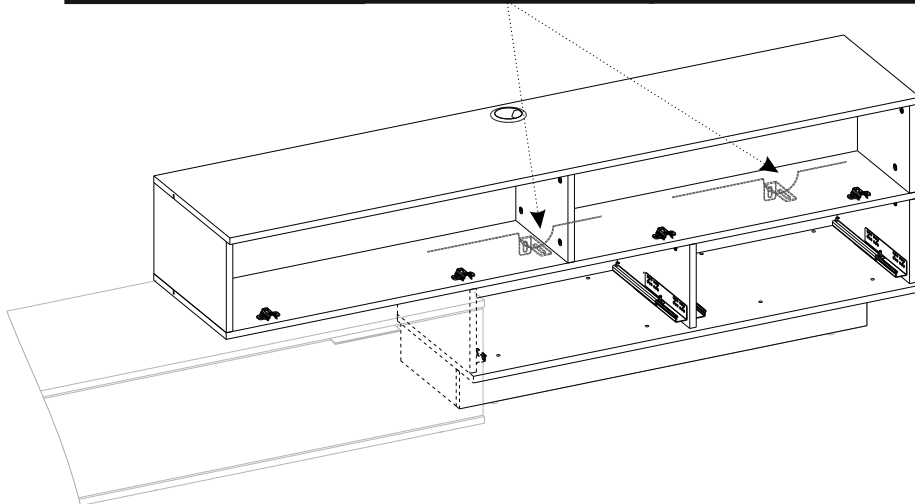
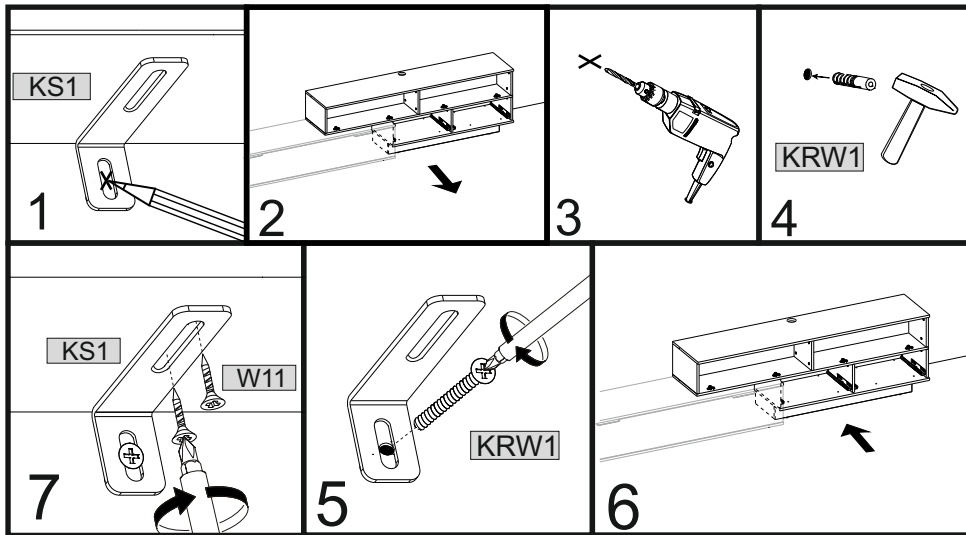
23



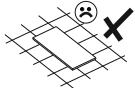
24



25



26

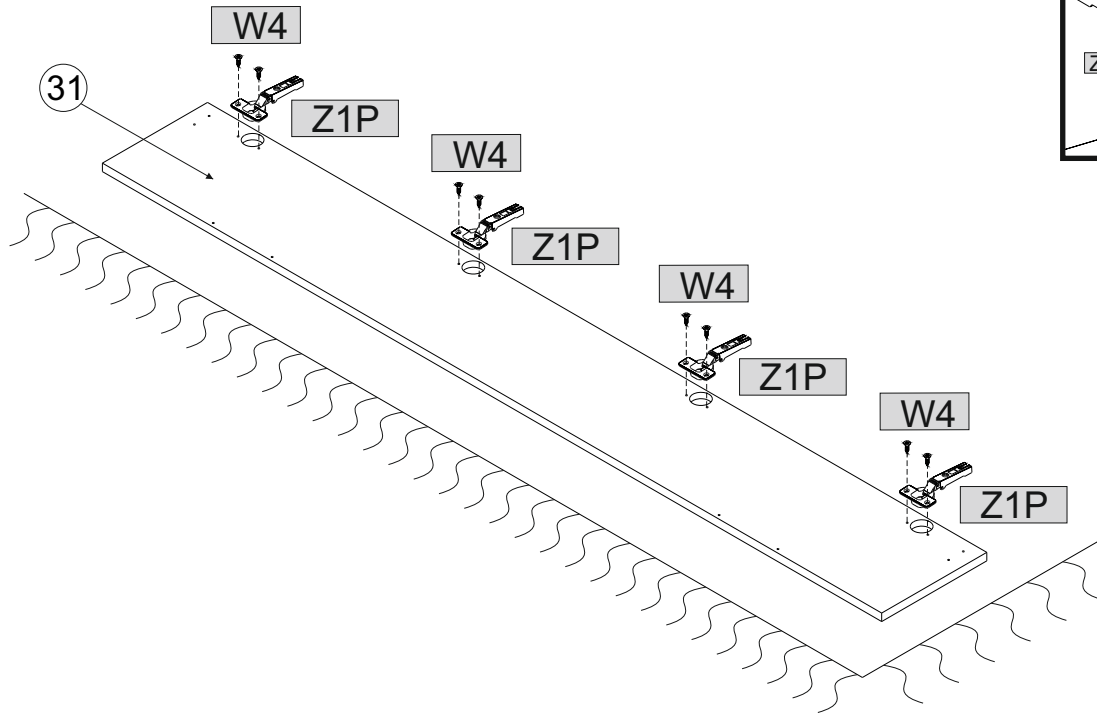
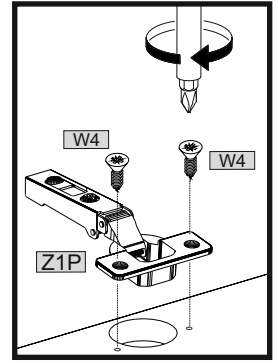


Z1P

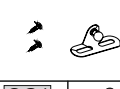
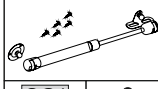
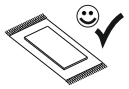
4

W4

8



27

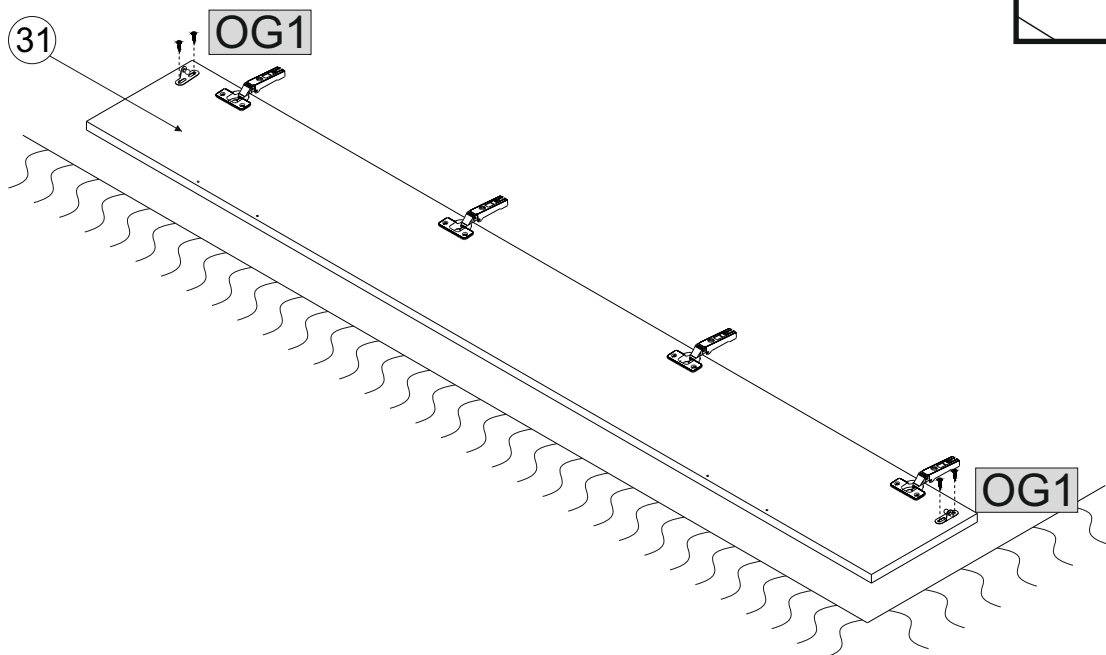
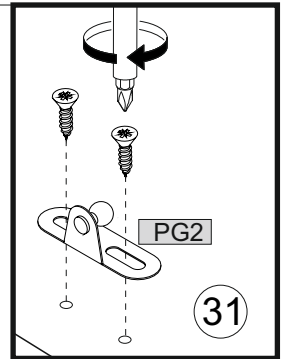


OG1

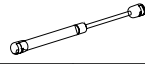
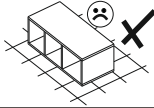
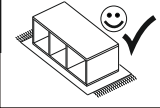
2

OG1

2



28



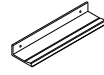
PG2

2



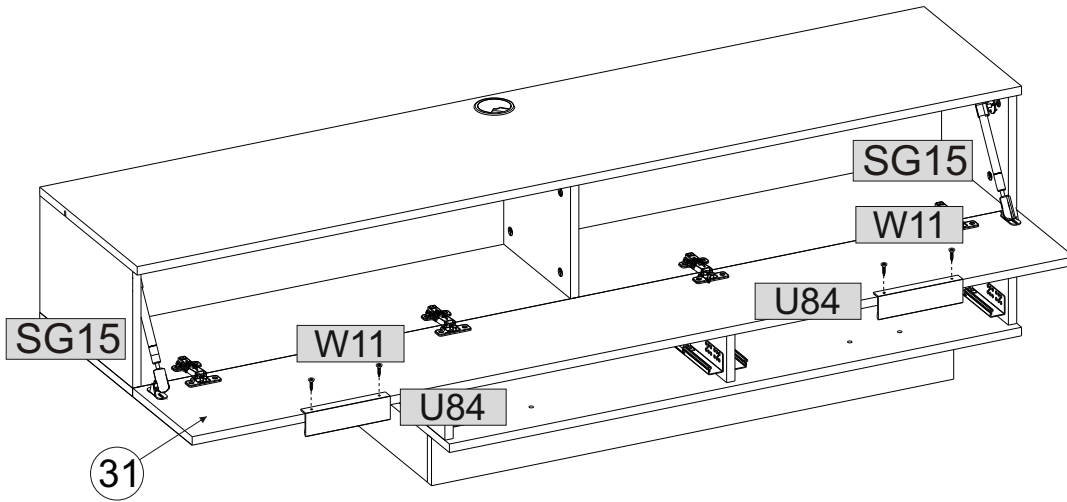
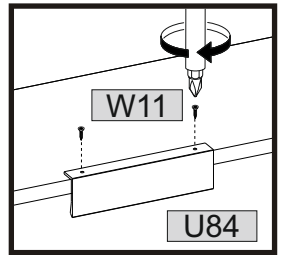
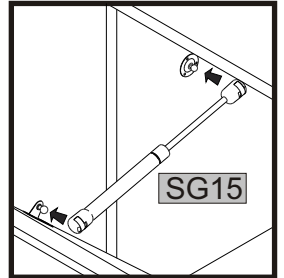
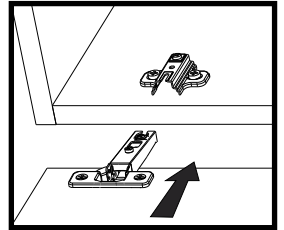
W11

4

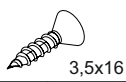


U84

2



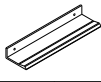
29



3.5x16

W11

4



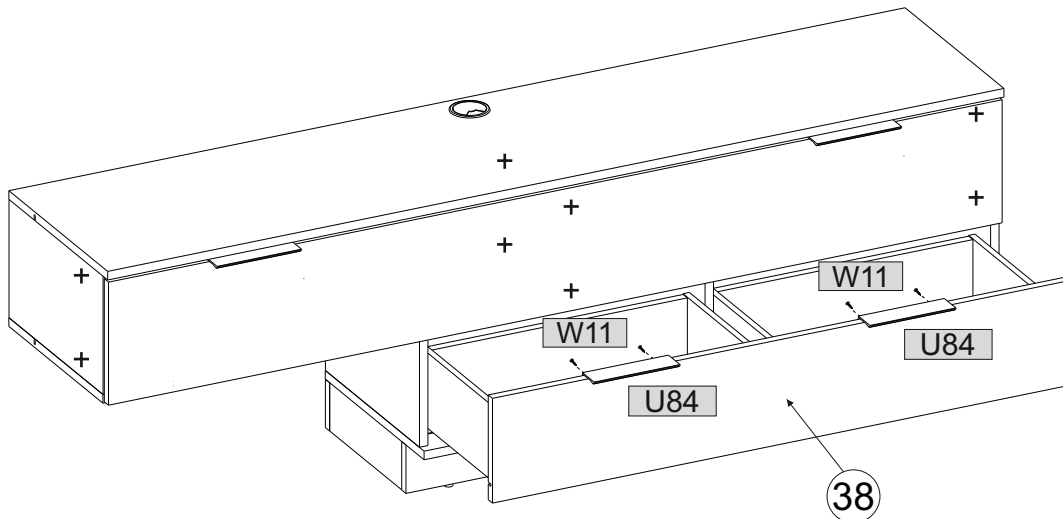
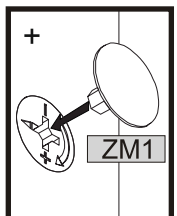
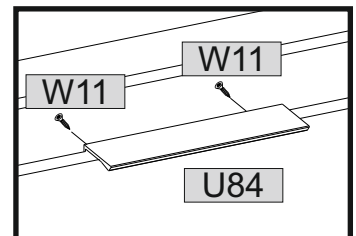
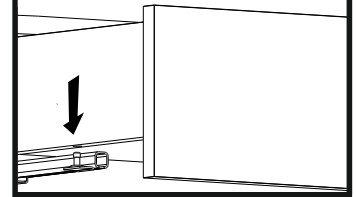
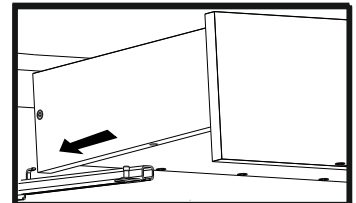
U84

2



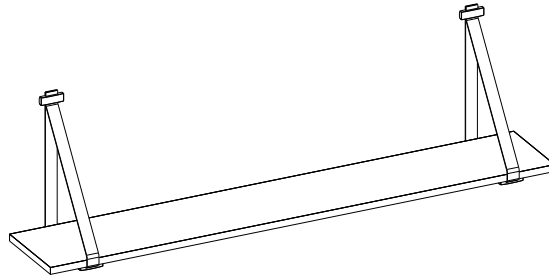
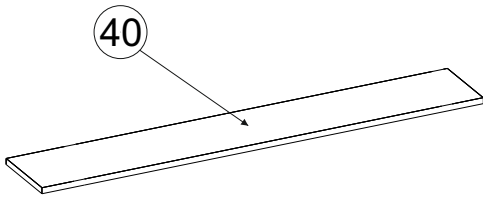
ZM1

8



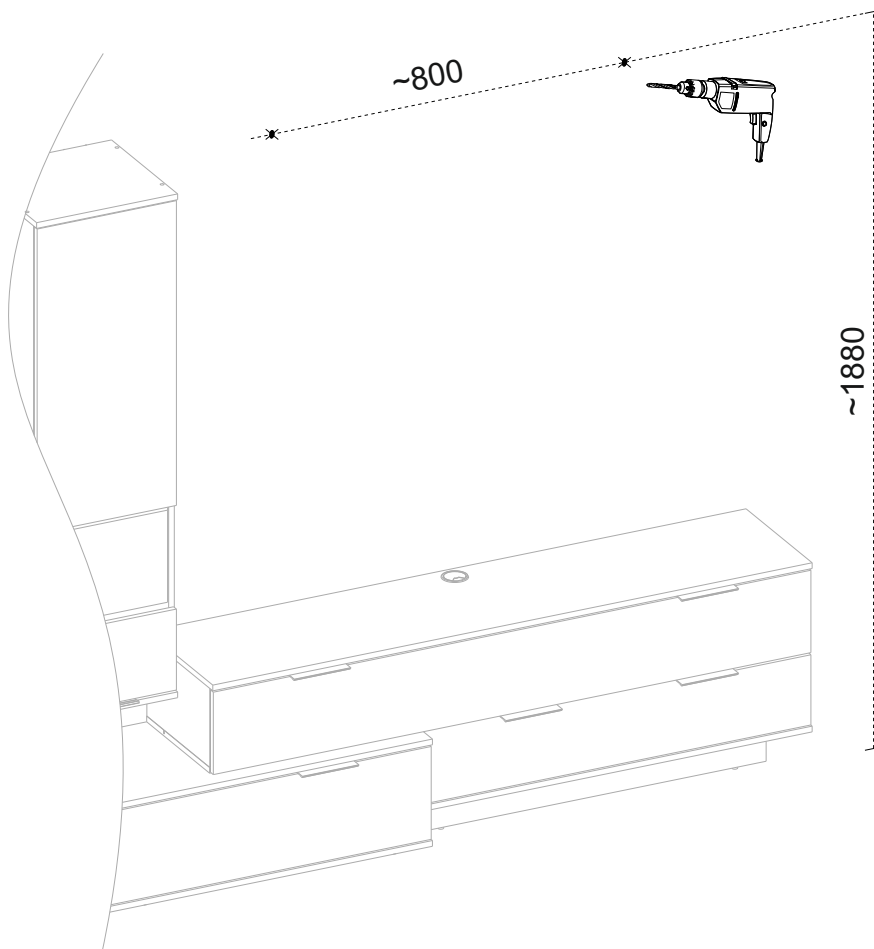
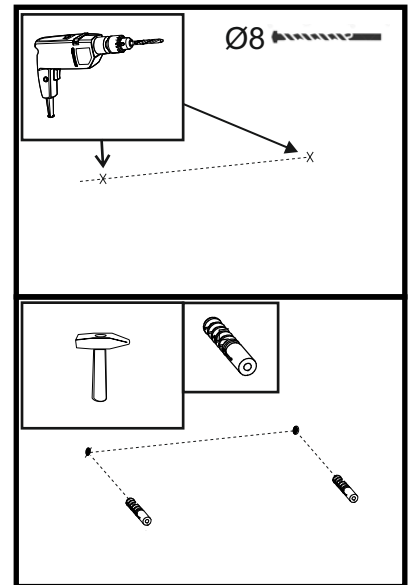
3/5

40	B	H	T	
	1200	195	16	x1

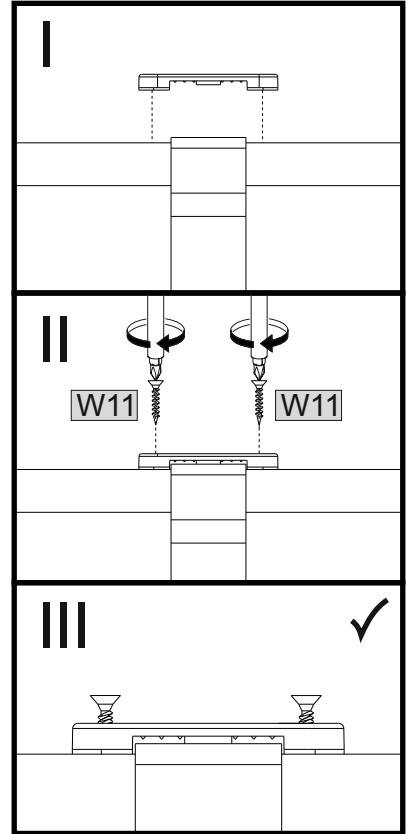
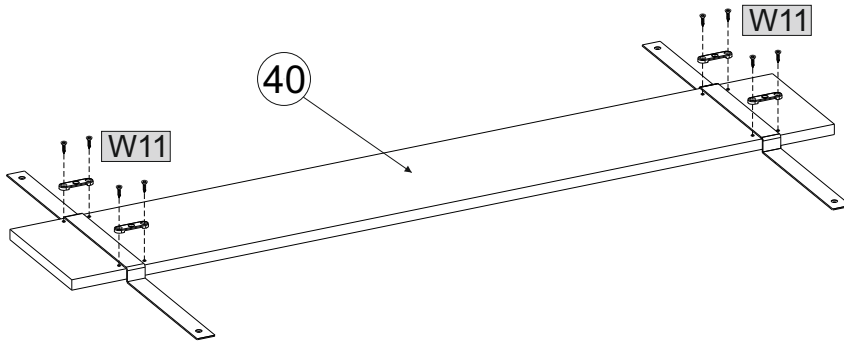
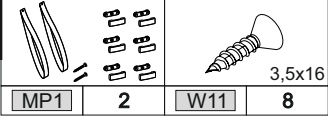


	08x40				3,5x16
KRW1	2	MP1	2	W11	8

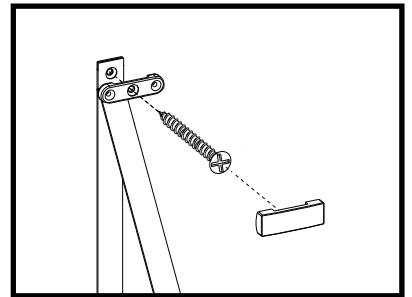
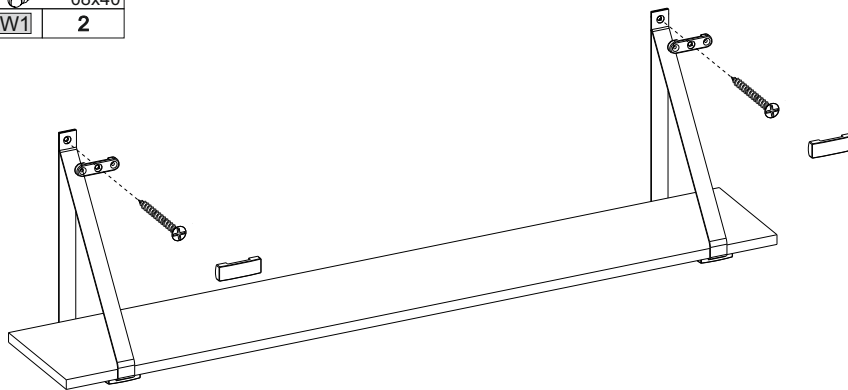
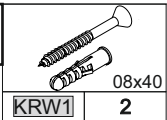
1		08x40
	KRW1	2



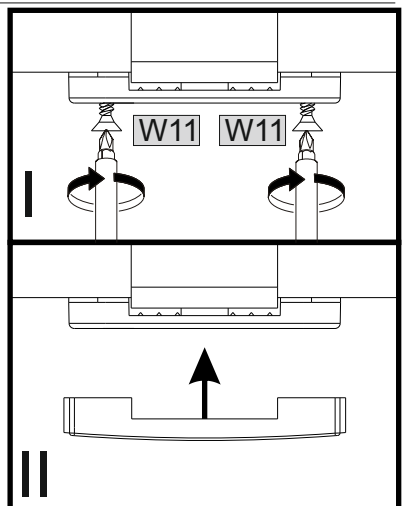
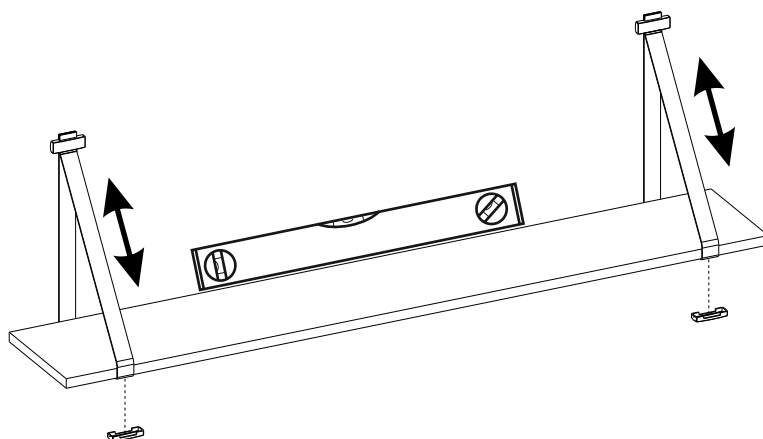
2

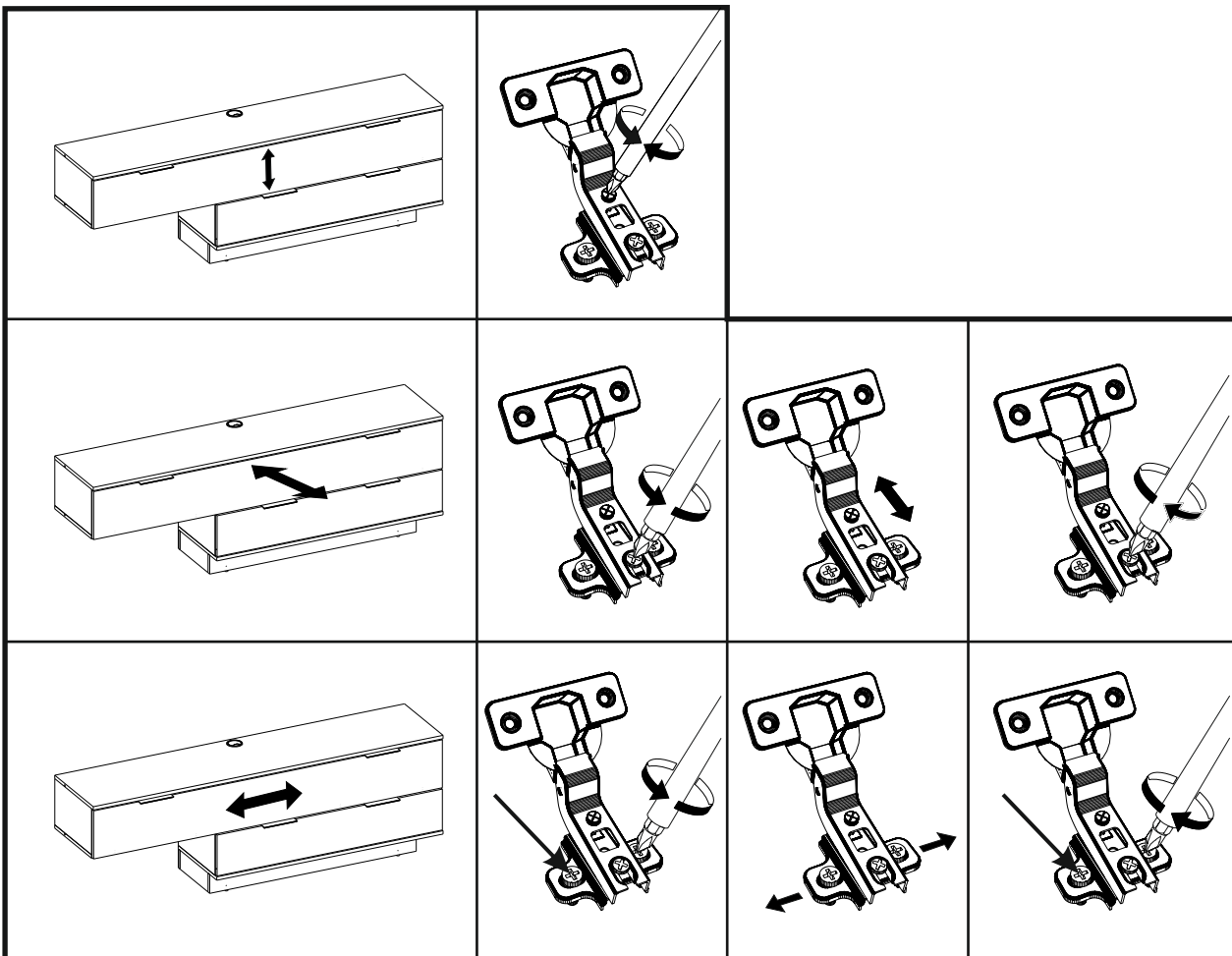
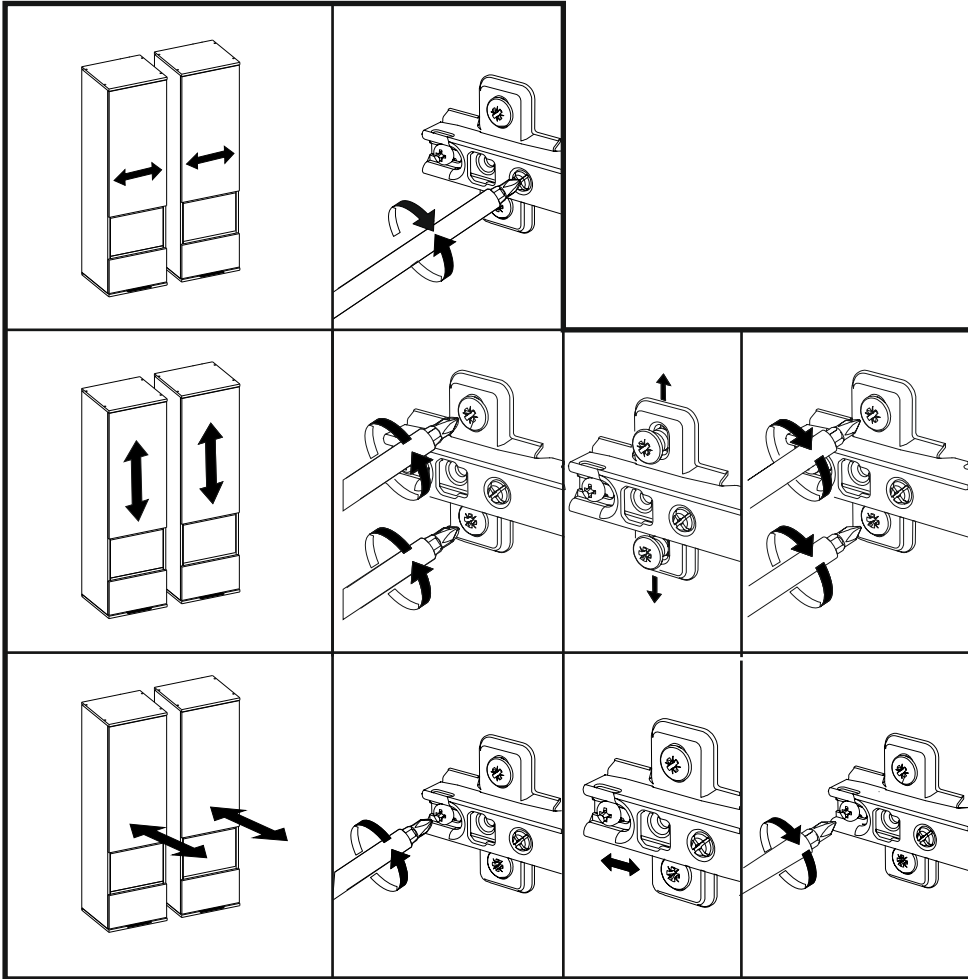


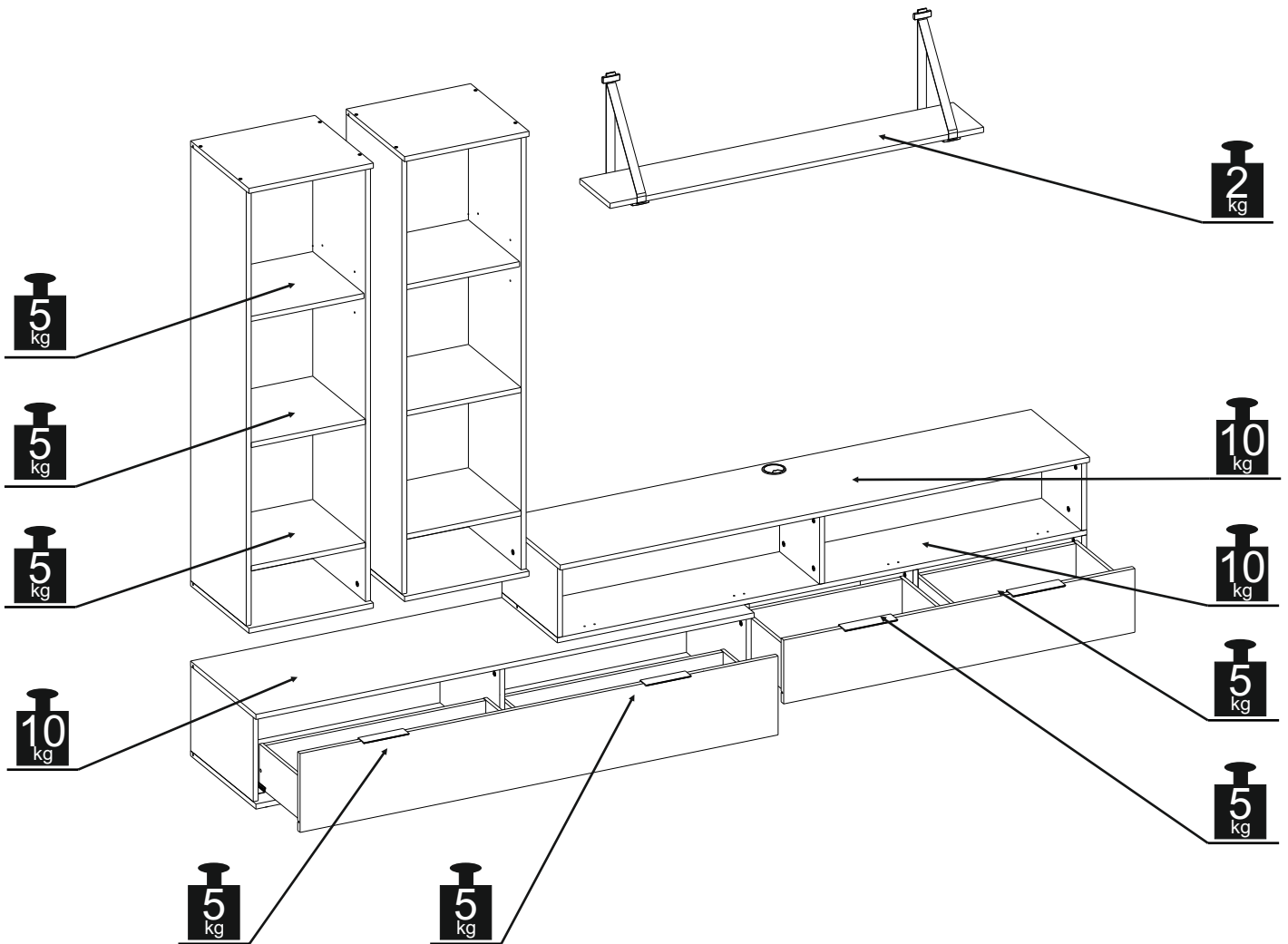
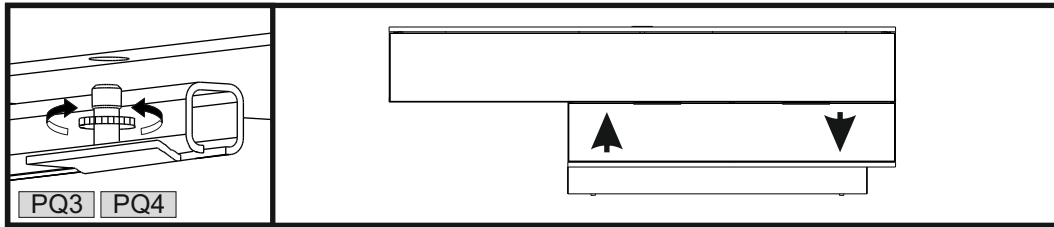
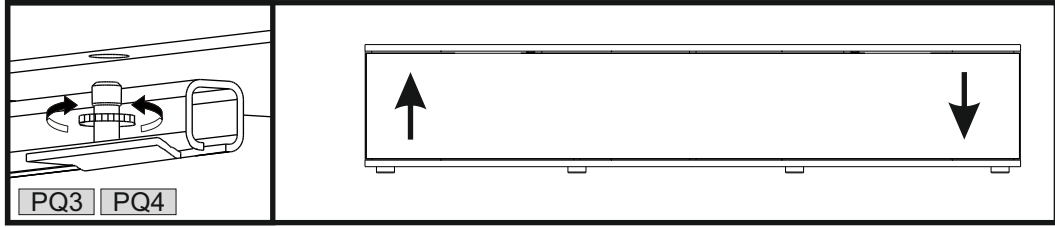
3

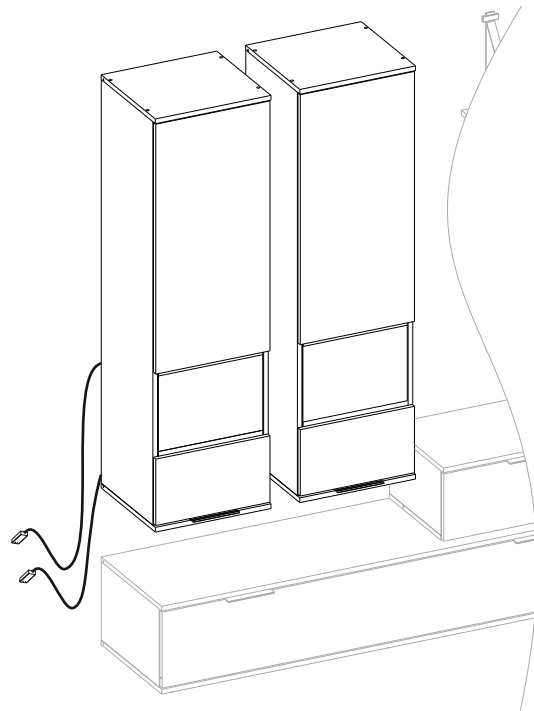
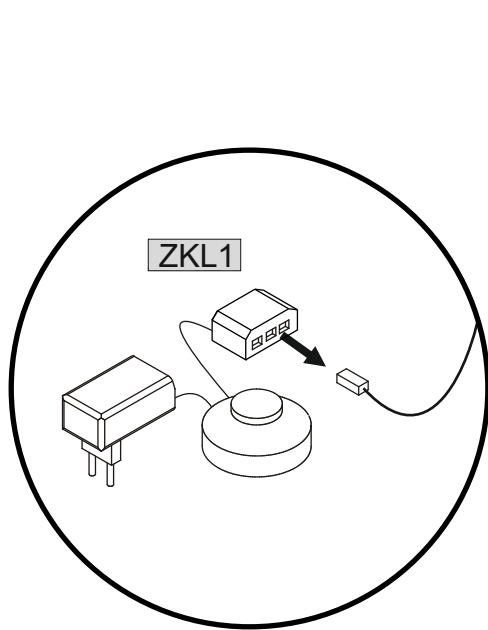
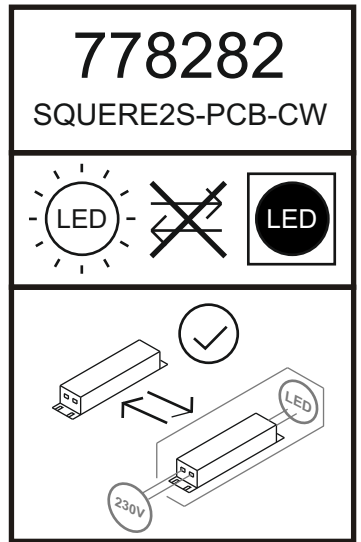
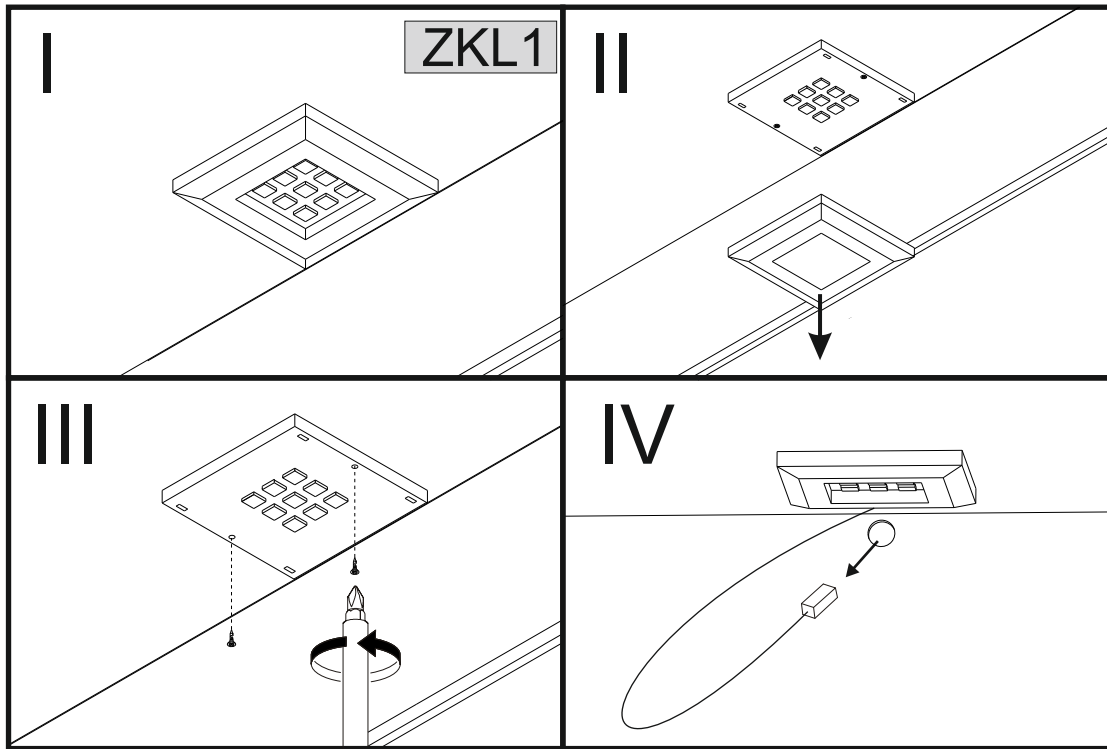


4









PL- Ten produkt zawiera źródła światła o klasie efektywności energetycznej „E”	DE- Diese Produkte enthalten Lichtquellen der Energieeffizienzklasse „E”	CS- Tento výrobek obsahuje světelný zdroj třídy energetické účinnosti „E”
DA- Dette produkt indeholder en lyskilde til energieffektivitetsklasse „E”	EL- Αυτό το προϊόν περιέχει μια πηγή φωτεινής πηγής ενεργειακής απόδοσης „E”	EN- This product contains a light sources of energy efficiency class „E”
ES- Este producto contiene una fuente de luz de clase de eficiencia energética „E”	ET- See toode sisaldab efektiivsusklassi valgusallikat energia „E”	FI- Tämä tuote sisältää energiatehokkuusluokan valonlähteen „E”
FR- Ce produit contient des sources lumineuses de classe d'efficacité „E”	HU- Ez a termék energiahatékonyági osztályú fényforrást tartalmaz „E”	IT- Questo prodotto contiene una sorgente luminosa di classe di efficienza energetica „E”
LT- Šiame gaminys yra energijos vartojimo efektyvumo klasės šviesos šaltinis „E”	LV- Šis produkts satur gaismas avotu ar energoefektivitātes klasi „E”	RU- Этот продукт содержит источник света класса энергоэффективности „E”
PT- Este produto contém uma fonte de luz da classe de eficiência energética „E”	RO- Acest produs conține o sursă de lumină de clasă de eficiență energetică „E”	NL- Dit product bevat een lichtbron met energie-efficiëntieklasse „E”
SK- Tento výrobek obsahuje svetelný zdroj triedy energetickej účinnosti „E”	SLO- Ta izdelek vsebuje svetlobni vir razreda energijske učinkovitosti „E”	SV- Denna produkt innehåller en ljuskälla för energieffektivitetsklass „E”
TR- Bu ürün bir ışık kaynağı enerjisi verimliliği sınıfı içerir „E”	HR- Ovaj proizvod sadrži izvor svjetlosti razreda energetske učinkovitosti „E”	BG- Този продукт съдържа източник на светлина от клас на енергийна ефективност „E”