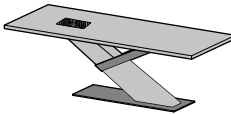
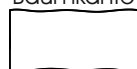
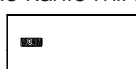
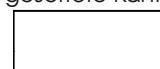

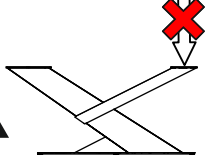


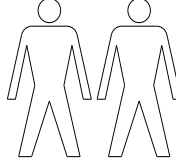
Montage Speisetisch 1506 / 1507 / 1508 / 1509 / 1510 / 1511

Esstisch mit fester Platte 	Baumkante 		gerade Kante mit Hirnholz 		gesoftete Kante 	
	Kerneiche Umato Artikel-Nr.	Kerneiche Natur Artikel-Nr.	Kerneiche Umato Artikel-Nr.	Kerneiche Natur Artikel-Nr.	Kerneiche Umato Artikel-Nr.	Kerneiche Natur Artikel-Nr.
Maße in cm	Artikel-Nr.	Artikel-Nr.	Artikel-Nr.	Artikel-Nr.	Artikel-Nr.	Artikel-Nr.
L 190 B 95 H 76	7100E - 1506	8400E - 1506	7100E - 1508	8400E - 1508	7100E - 1510	8400E - 1510
L 240 B 110 H 76	7100E - 1507	8400E - 1507	7100E - 1509	8400E - 1509	7100E - 1511	8400E - 1511





Während der Montage nur geringen Druck auf Metallrahmen ausüben! Bruchgefahr. Erst nach kompletter Montage vollständig belastbar!

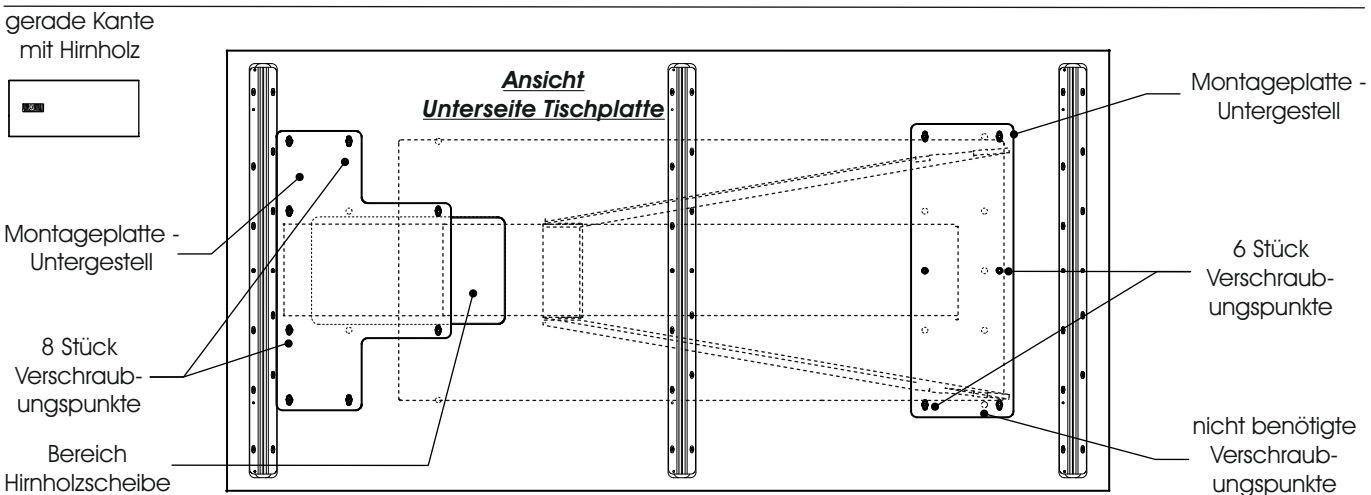
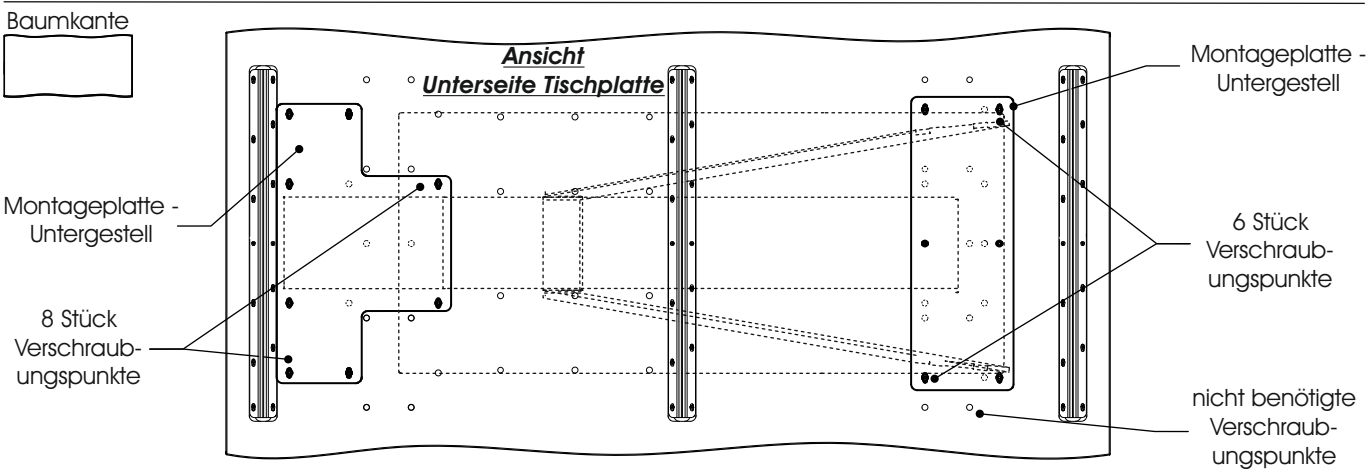
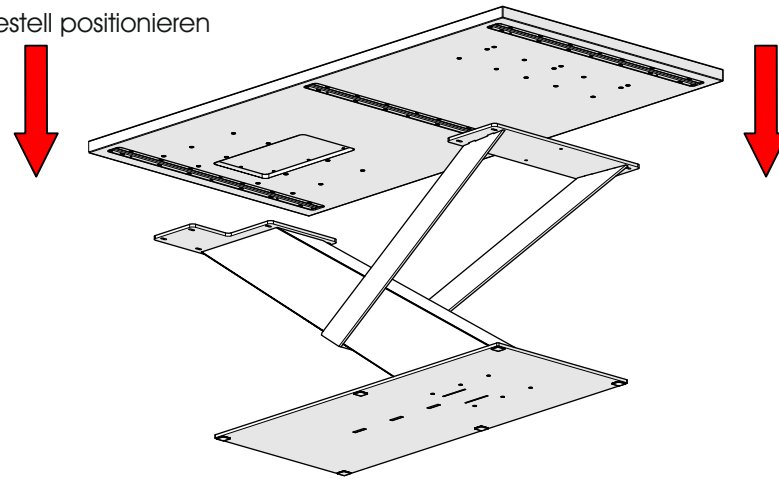
Only exert slight pressure on metal frames during assembly! Risk of breakage. Only fully loadable after complete assembly!



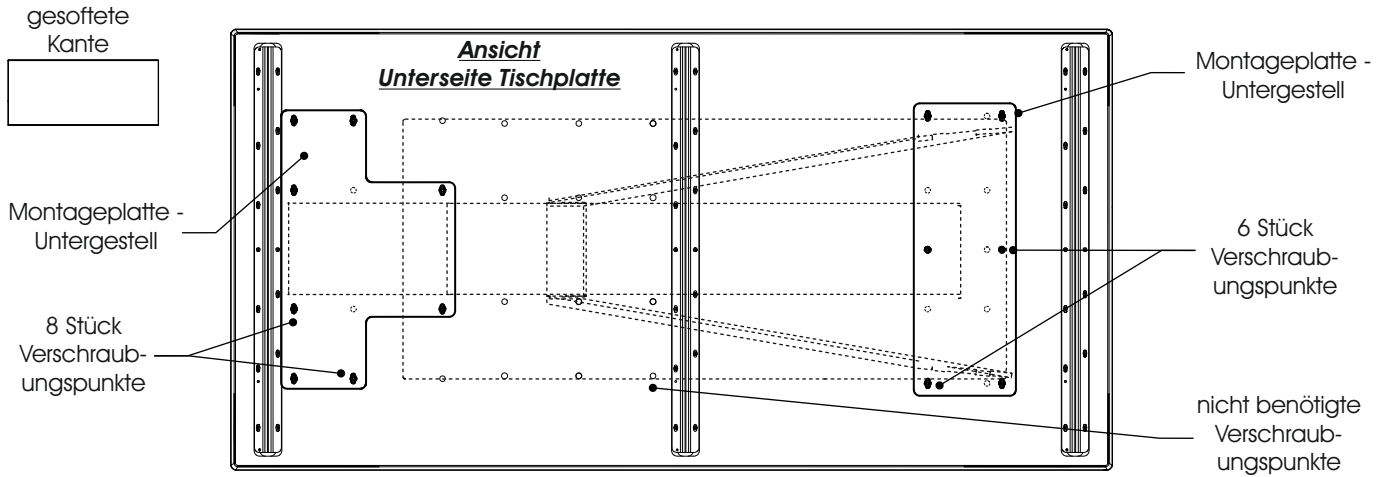
Montage mit zwei Personen durchführen!
Carry out assembly with two people!



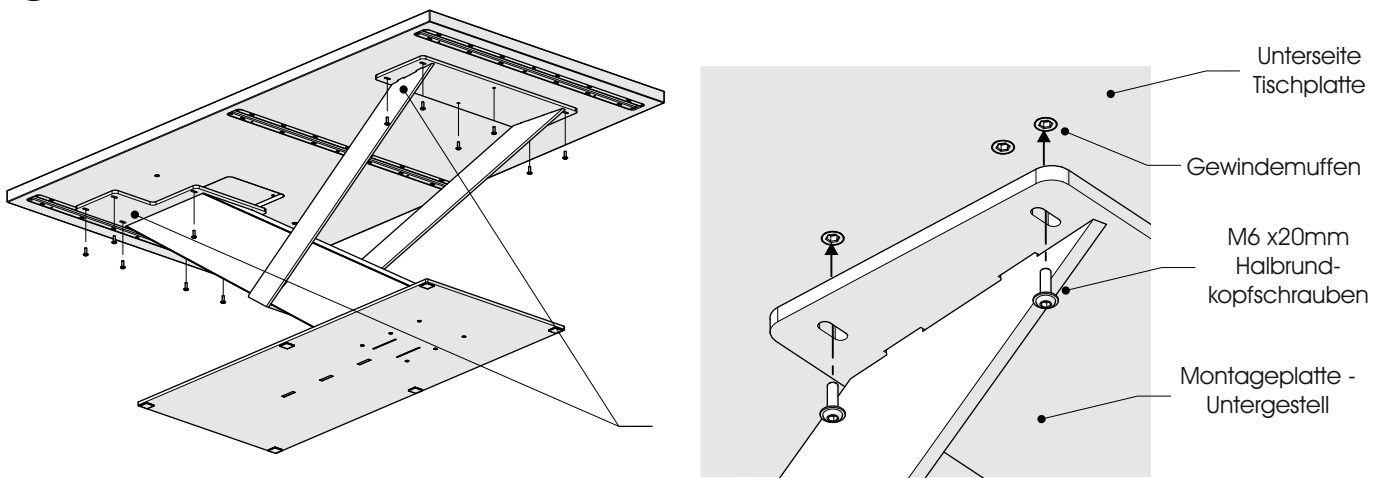
1. Tischplatte auf Untergestell positionieren



Montage Speisetisch 1506 / 1507 / 1508 / 1509 / 1510 / 1511



2. Tischplatte auf Untergestell verschrauben



3. Eventualposition: Höhen- / Nivellierausgleich falls notwendig

