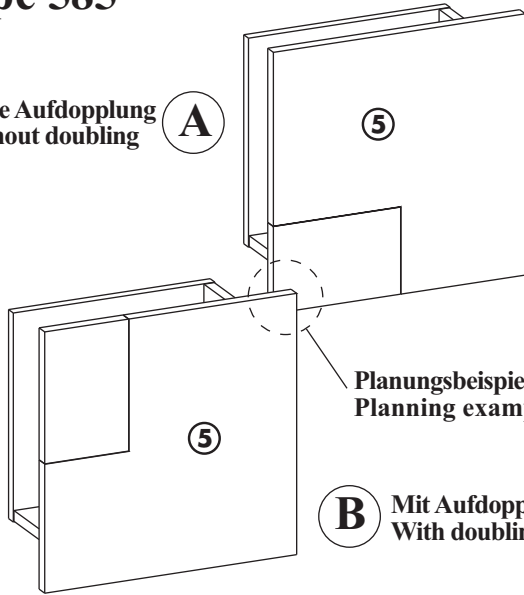


# Type 585

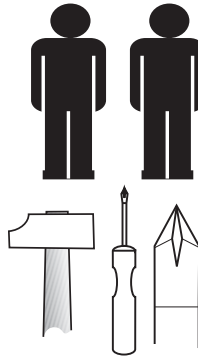
Ohne Aufdopplung  
Without doubling **A**



Planungsbeispiel mit Überlappung  
Planning example with overlap

**B** Mit Aufdopplung  
With doubling

Sie brauchen:  
You need:



## Wichtige Information!

Sehr geehrter Kunde, lesen Sie bitte vor dem Aufbauen die Montageanleitung sorgfältig durch und überprüfen Sie die Vollständigkeit und Richtigkeit der Möbelteile und Beschläge.

Sollte ein Teil fehlen oder beschädigt sein, wenden Sie sich bitte an Ihren Möbelhändler.

Nehmen Sie die Montage, konsequent nach der in der Montageanleitung angegebenen Reihenfolge vor.

Bewahren Sie die Montageanleitung im eigenen Interesse gut auf!

Nur mit einem Staubtuch oder feuchtem Lappen reinigen.  
Keine scheuernde Putzmittel verwenden.

## Important Information!

Dear customer, before you start please read through these instructions and make sure that all the pieces and fittings mentioned are there.

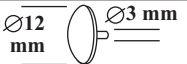
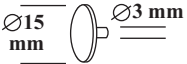
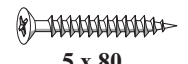


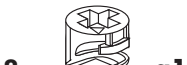
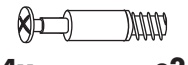
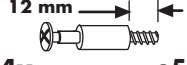
If a piece should be missing or damaged, report this to the store where you purchased this piece of furniture.

Assemble your piece of new furniture using the assembly instructions one step at a time as shown.

After assembly keep these instructions in a safe place, you may need them sometime later!

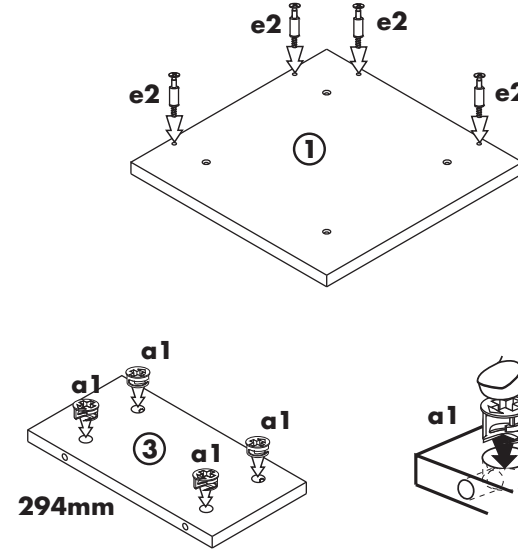
Only clean with a duster or damp cloth.  
Don't use strong detergents or solvents.

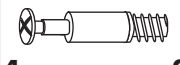


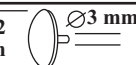
Beschlagliste  
Fittings

 8x ak2	 8x ak4	 4x 5 x 80 s61	 4x wd	 8x 4,5 x 35 s42
 8x a1	 4x e2	 4x e5		

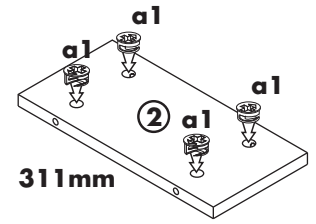
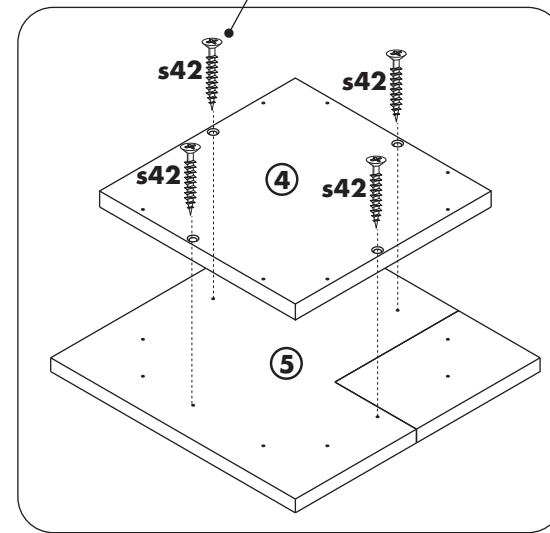
CAD und Design Light line 3 585 /10.18



## A



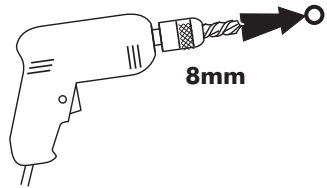
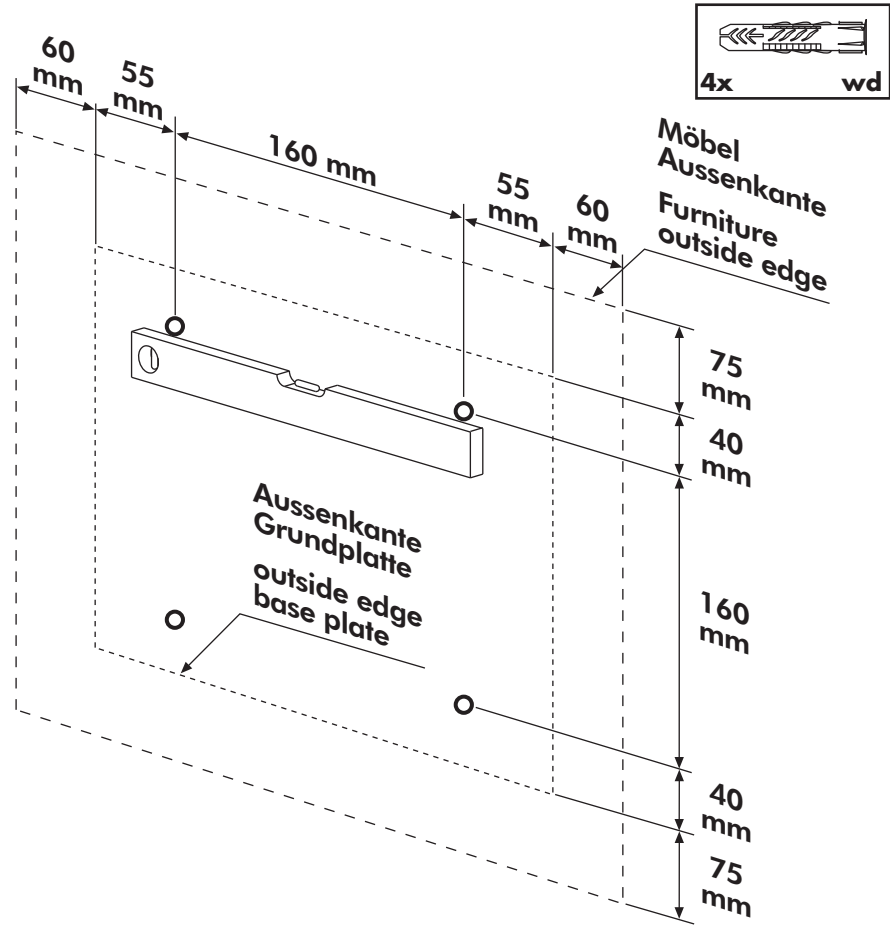
 4x e2	 8x a1
 4x 4,5 x 35 s42	 4x ak2

Diesen Schritt nur bei Variante **B** mit Aufdopplung  
This step only at variant **B** with doubling

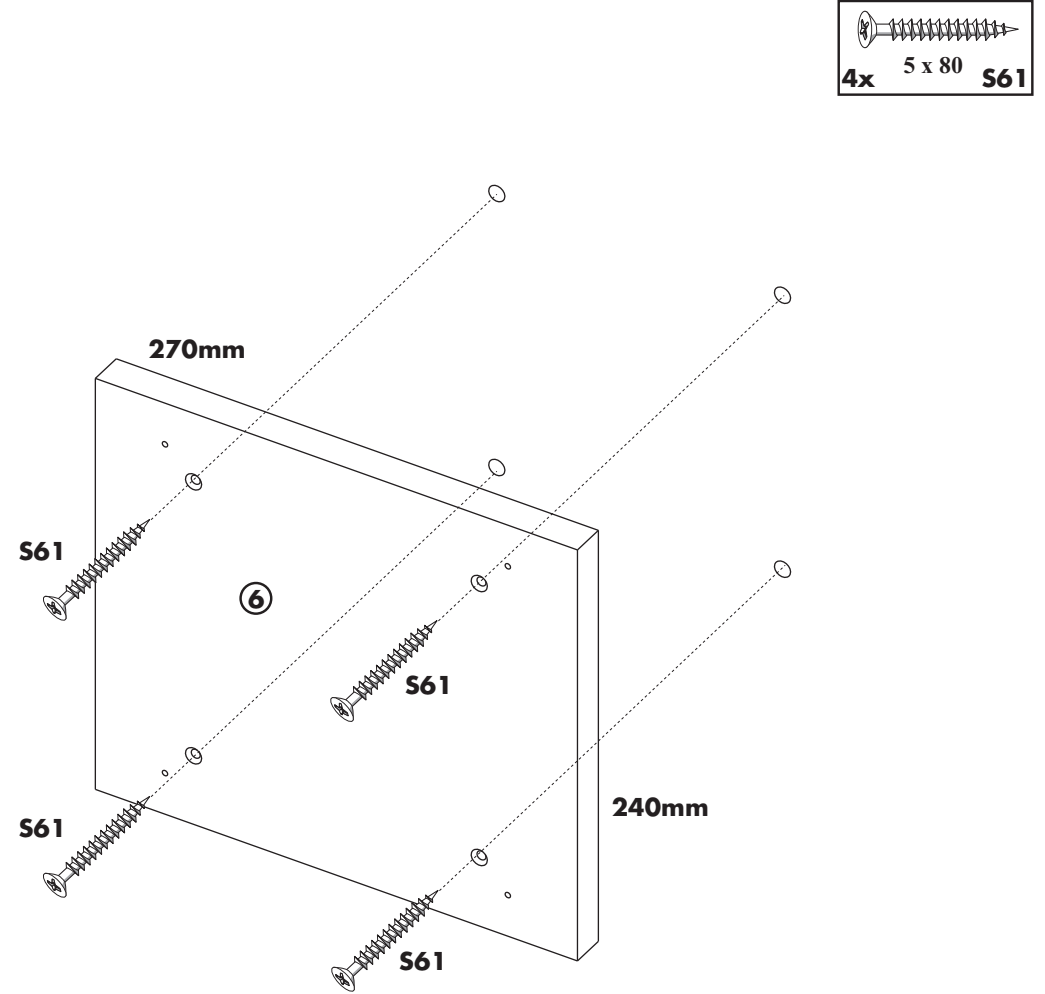


 ak2
 s42
4x

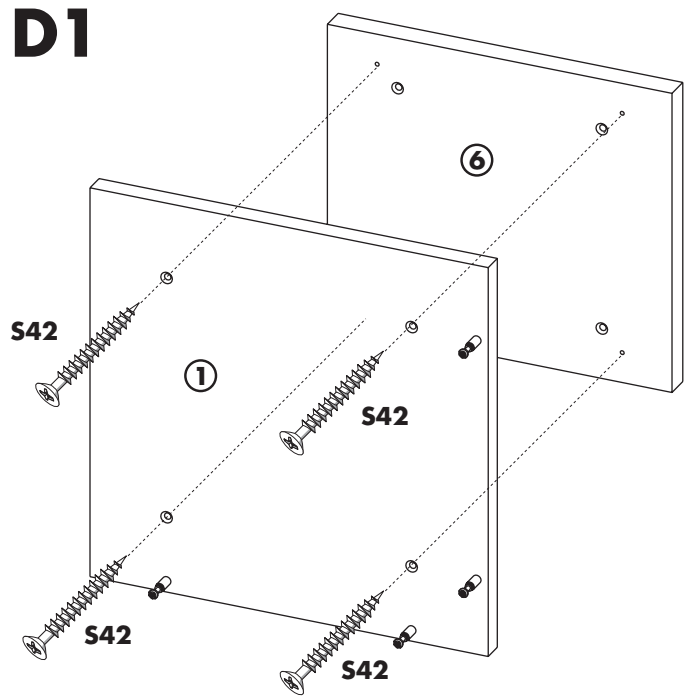
**B**





**C**

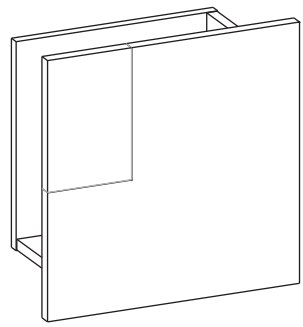


# D1

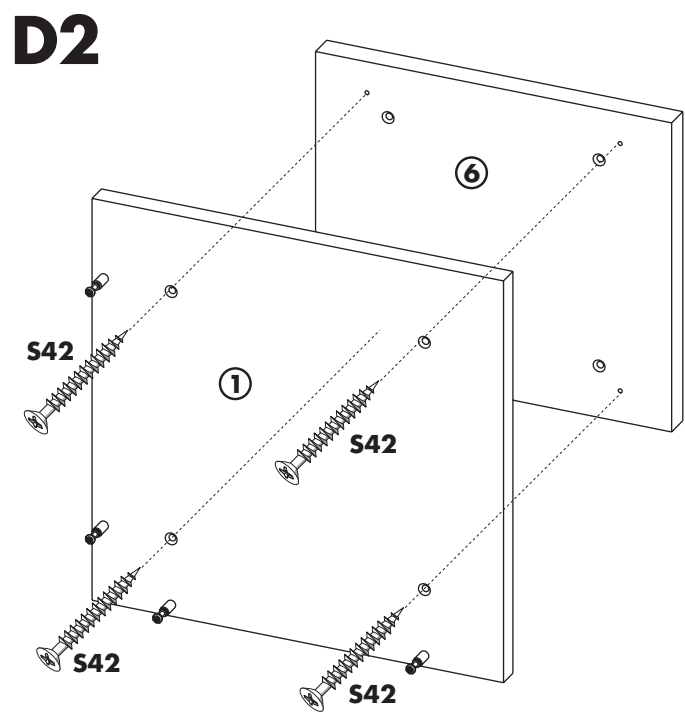




   
4x 4,5 x 35 s42

Variante rechts  
Variant right

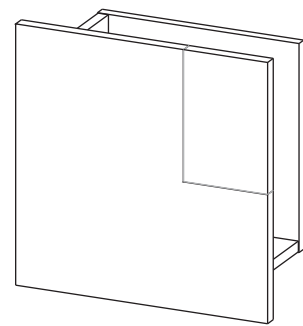


# D2

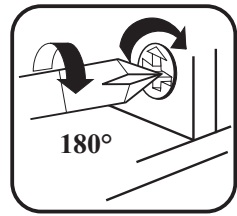
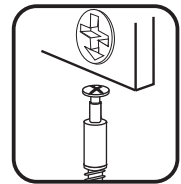
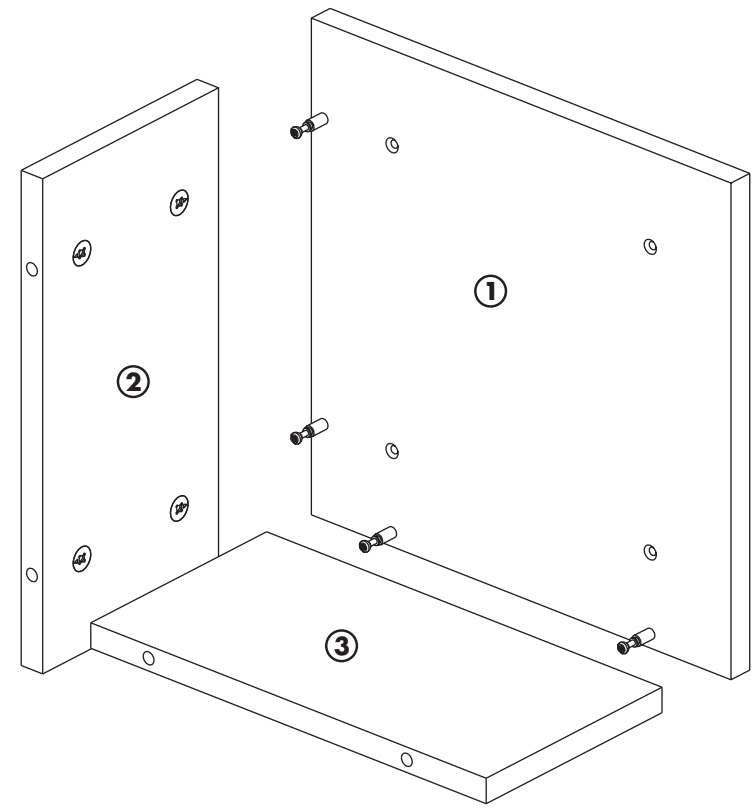


   
4x 4,5 x 35 s42

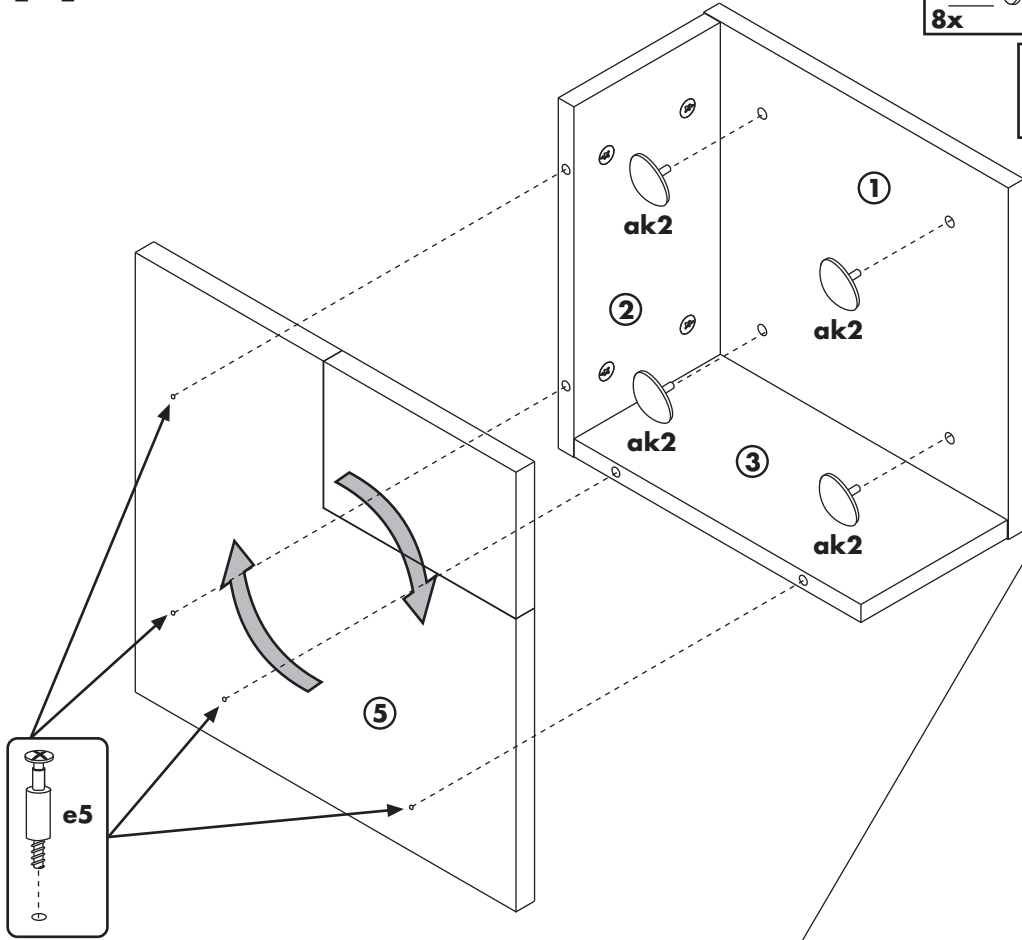
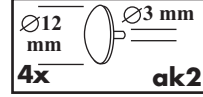
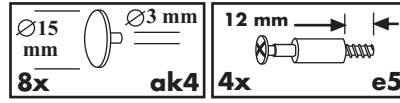
Variante links  
Variant left



# E



# F1



# F2

