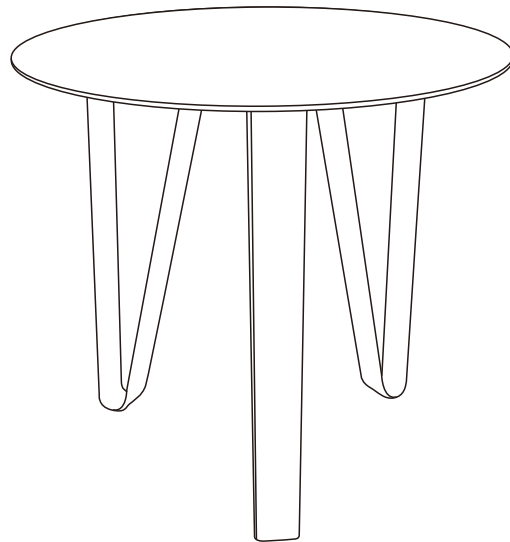

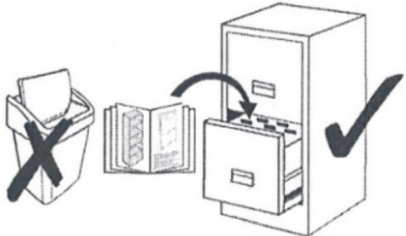


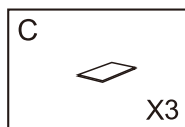
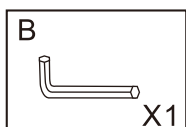
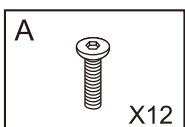
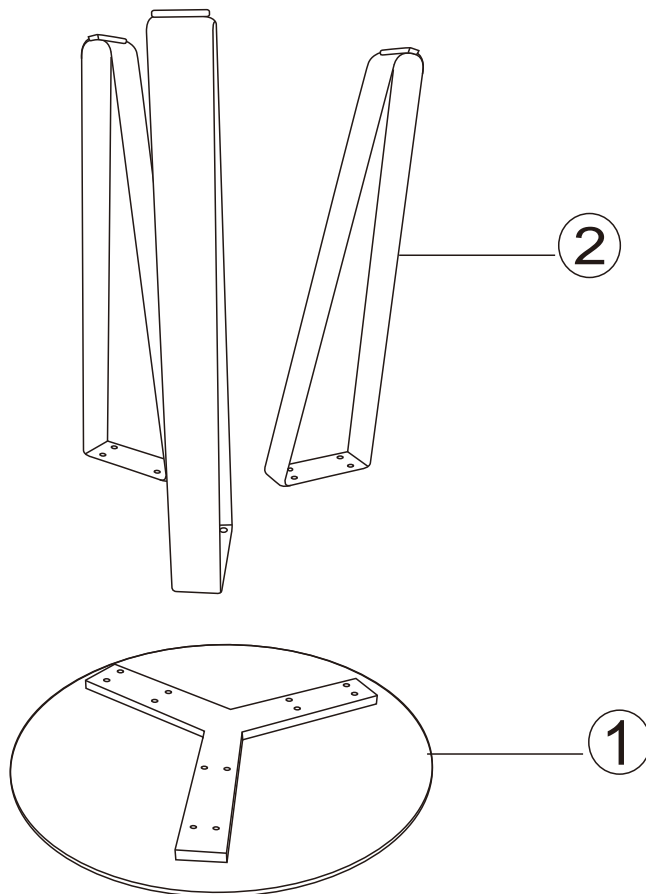
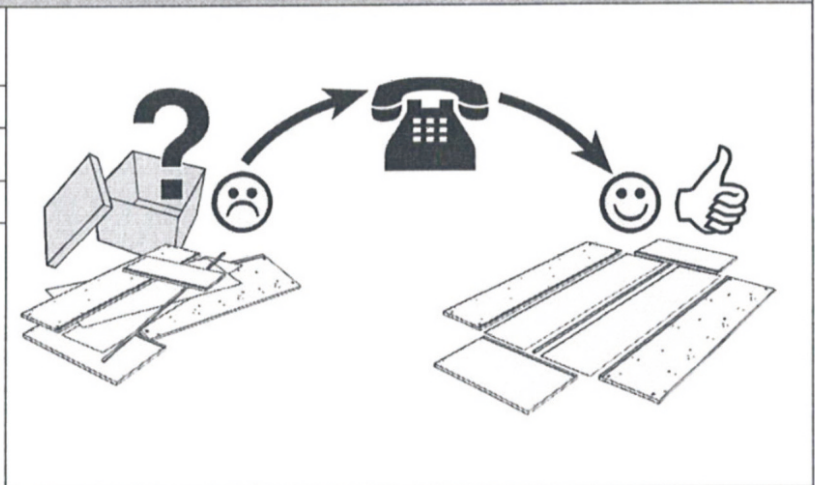
- | | | | |
|-----------|-----------------------------|-----------|-------------------------|
| D | Montageanleitung | GB | Assembly instructions |
| FR | Notice de montage | IT | Istruzioni di montaggio |
| NL | Handleiding voor de montage | PL | Instrukcja montażu |
| CZ | Montážní návod | SK | Návod na montáž |
| HU | Szerelési útmutató | RO | Instrucțiuni de montaj |
| TR | Montaj talimati | RU | Инструкция по монтажу |

3772. 25 Emil 2
3775. 25 Emil 3



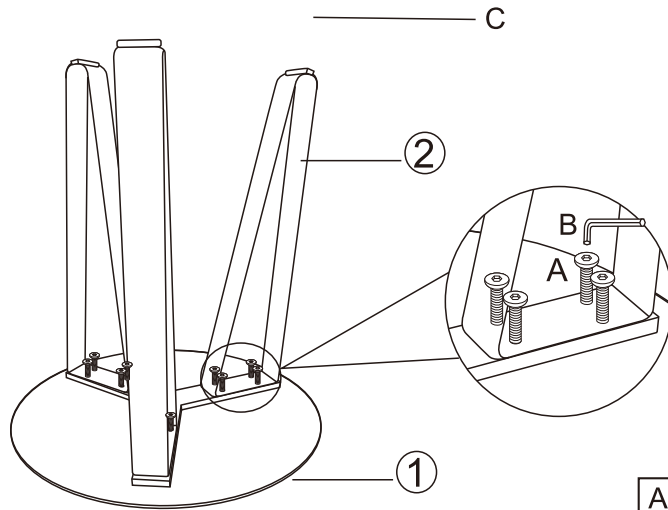
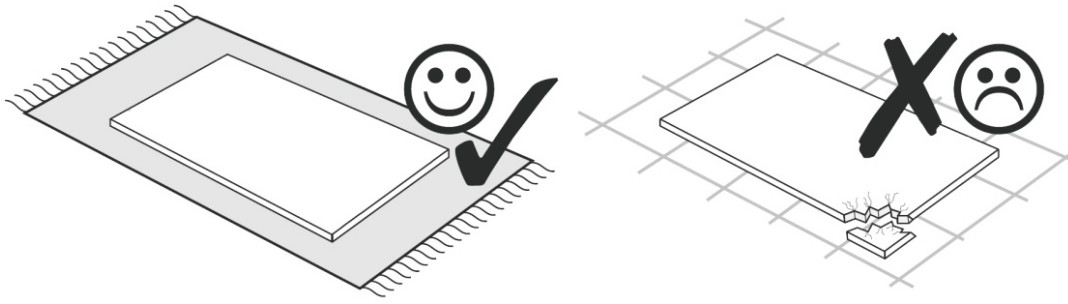
**Service • Assistenza • Dienstverlening • Serwis
Servis • Szerviz • Сервисная служба**

Name • Nom • Nome • Naam Nazwa • Jméno • Názov • Név Denumire • İsim • Название	
Nr. • No. • N° • Номер • Č • Sz	
Typ • Type • Tip • Típus • Tipo Тип	
	
	



① x1
② x3

A



Achtung:
Bitte Schraube A vorsichtig von Hand eindrehen.
Bitte keinen Akkuschauber benutzen.
Please screw in part A by hand.
Please do not use a cordless drill.

