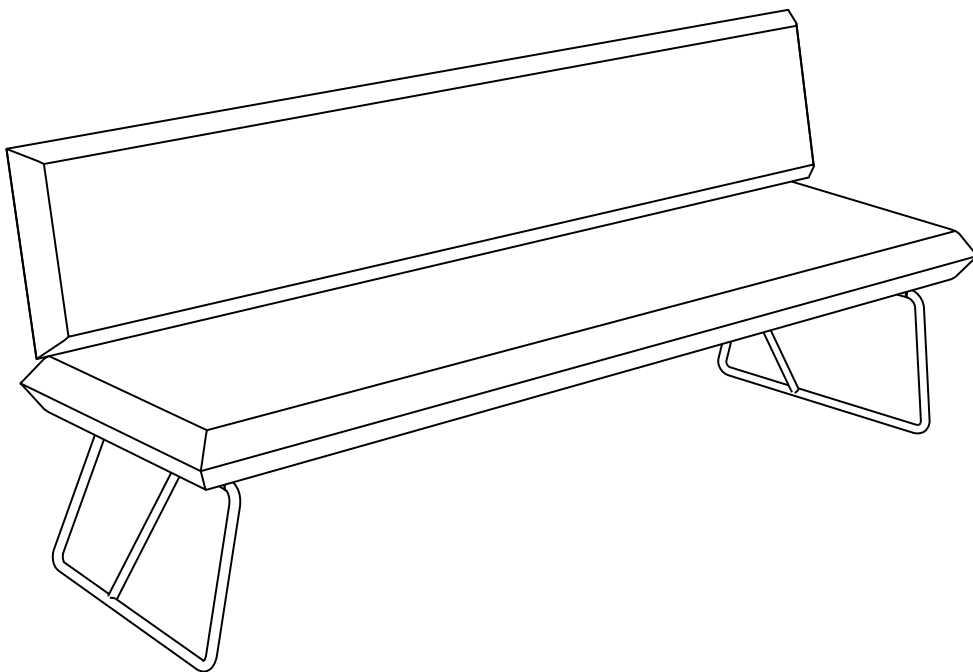
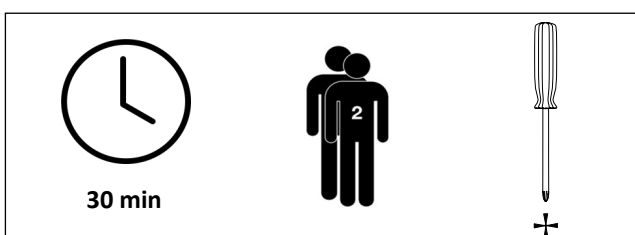

Montageanleitung BLUES Bank



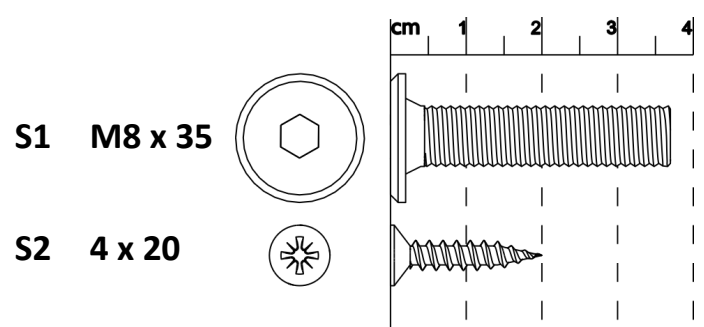
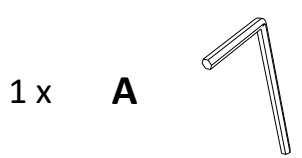
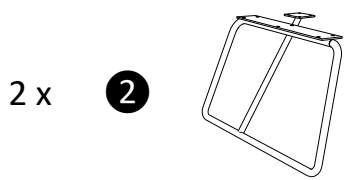
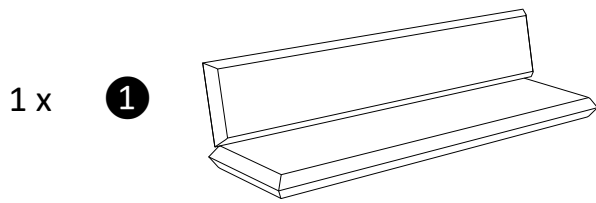
Für den Zusammenbau benötigen Sie:



Montageanleitung

BLUES Bank

Teileliste

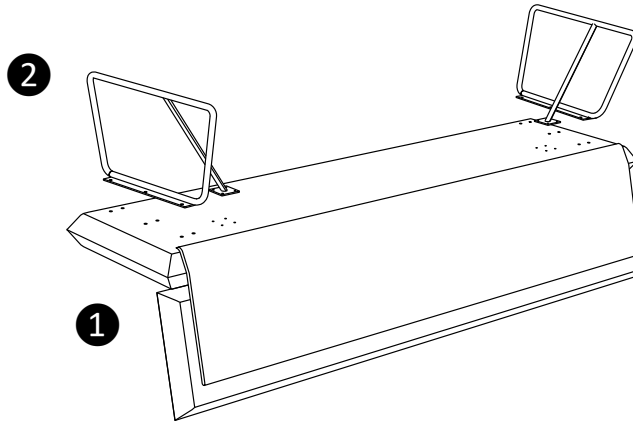


Montageanleitung

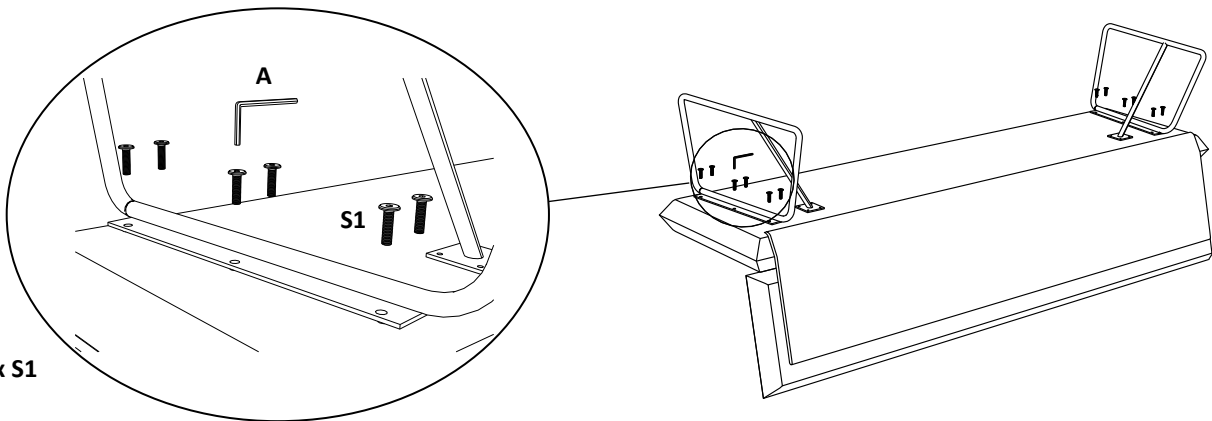
BLUES Bank

Lehnenmontage mit Fuß S/WB 346

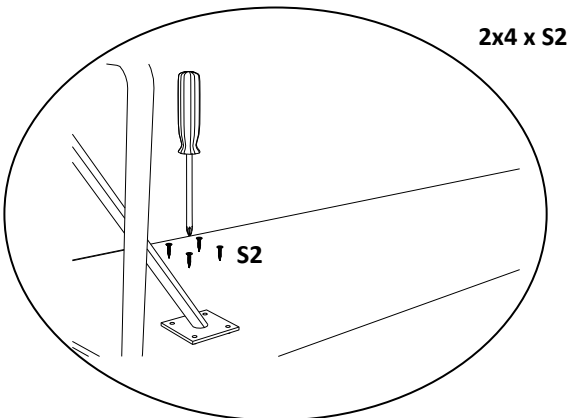
1.



1.1



1.2



1.3

