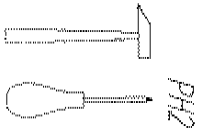
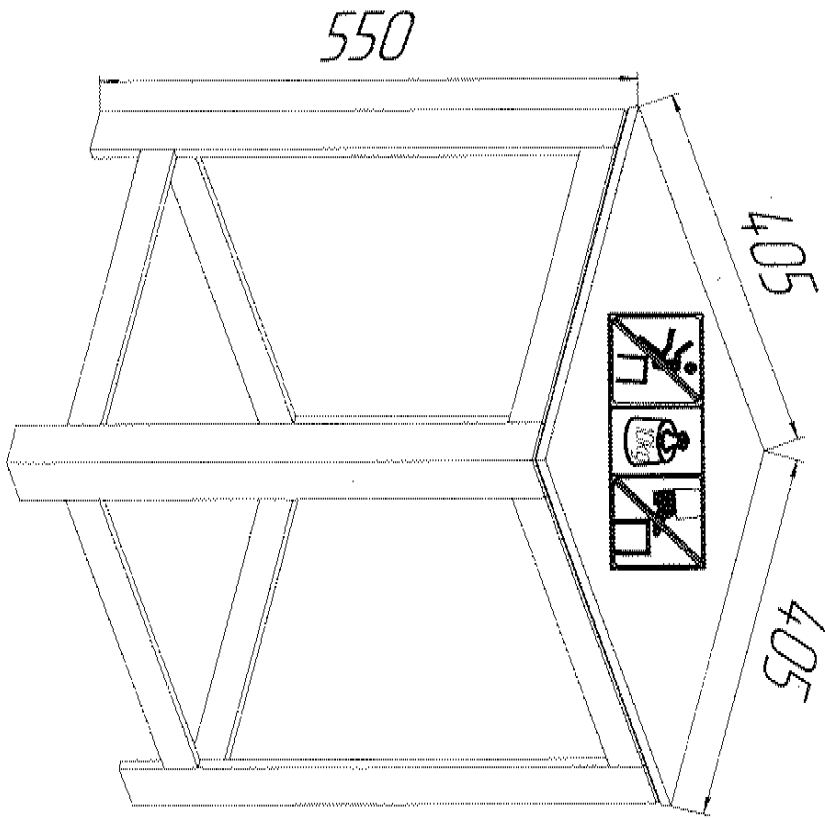
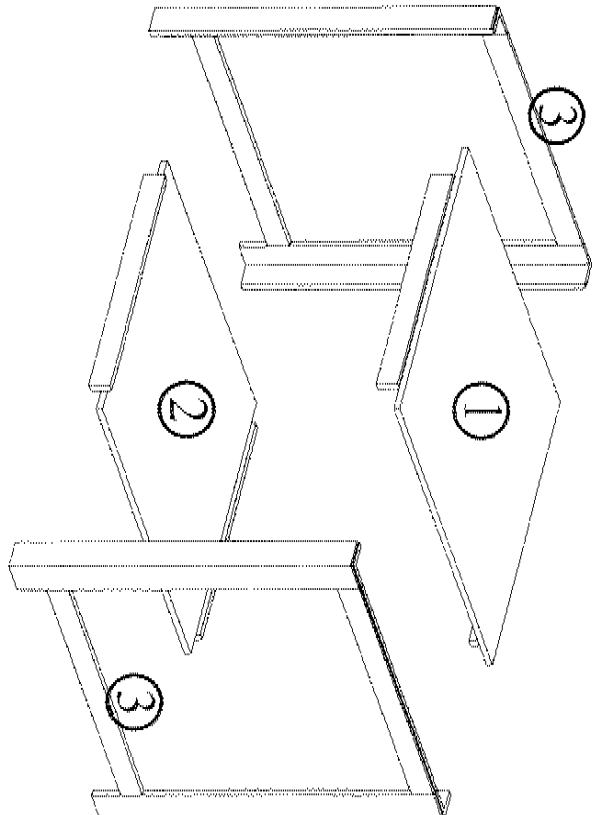
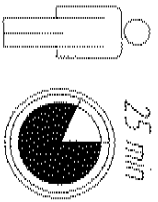


Oslo



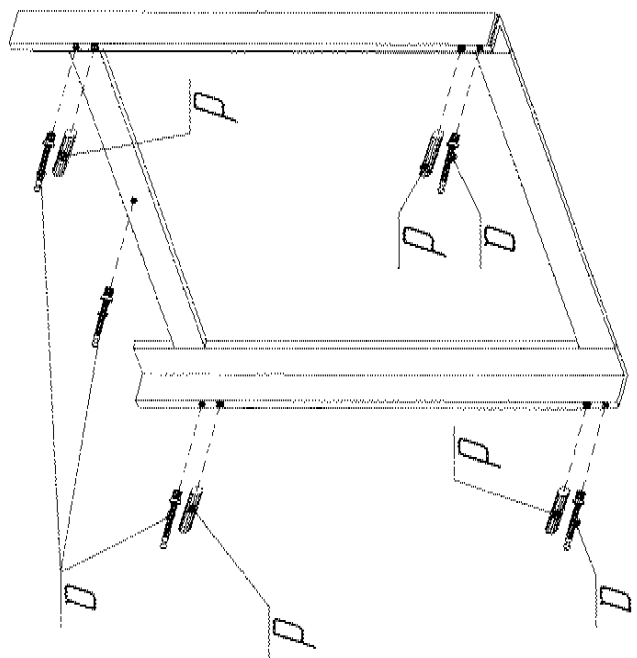
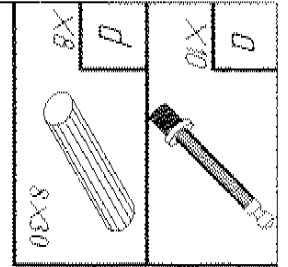
1/4



TEILE-NR	ANZAHL	MASS HxBxT (mm)	coll
①	1	405x405x68	1.2
②	1	369x369x50	1.2
③	2	405x530x65	2.2

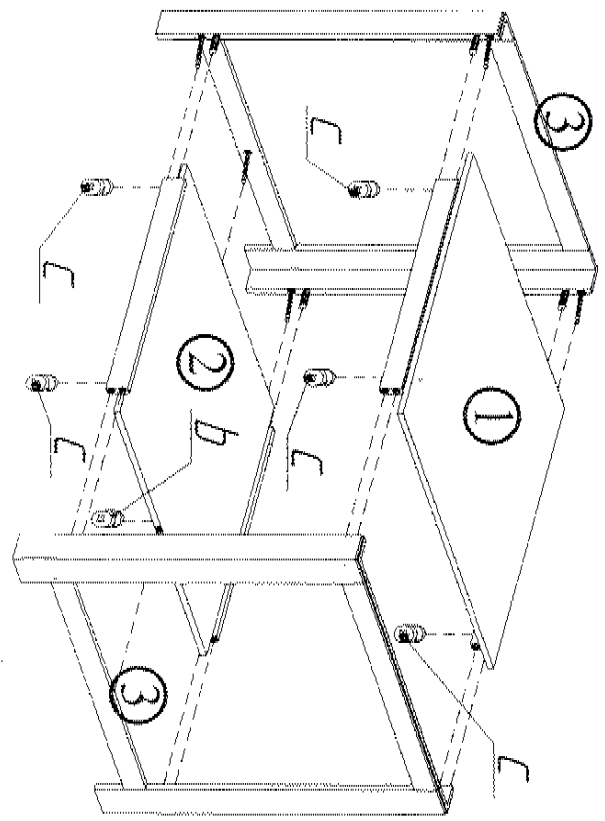
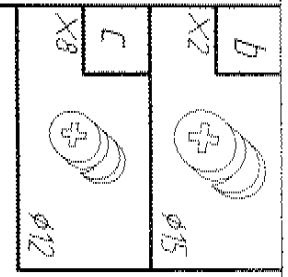
D	b	c	d
X10	X7	X8	X8
	ø15	ø12	8x30

2/4



3/4

X2



4/4