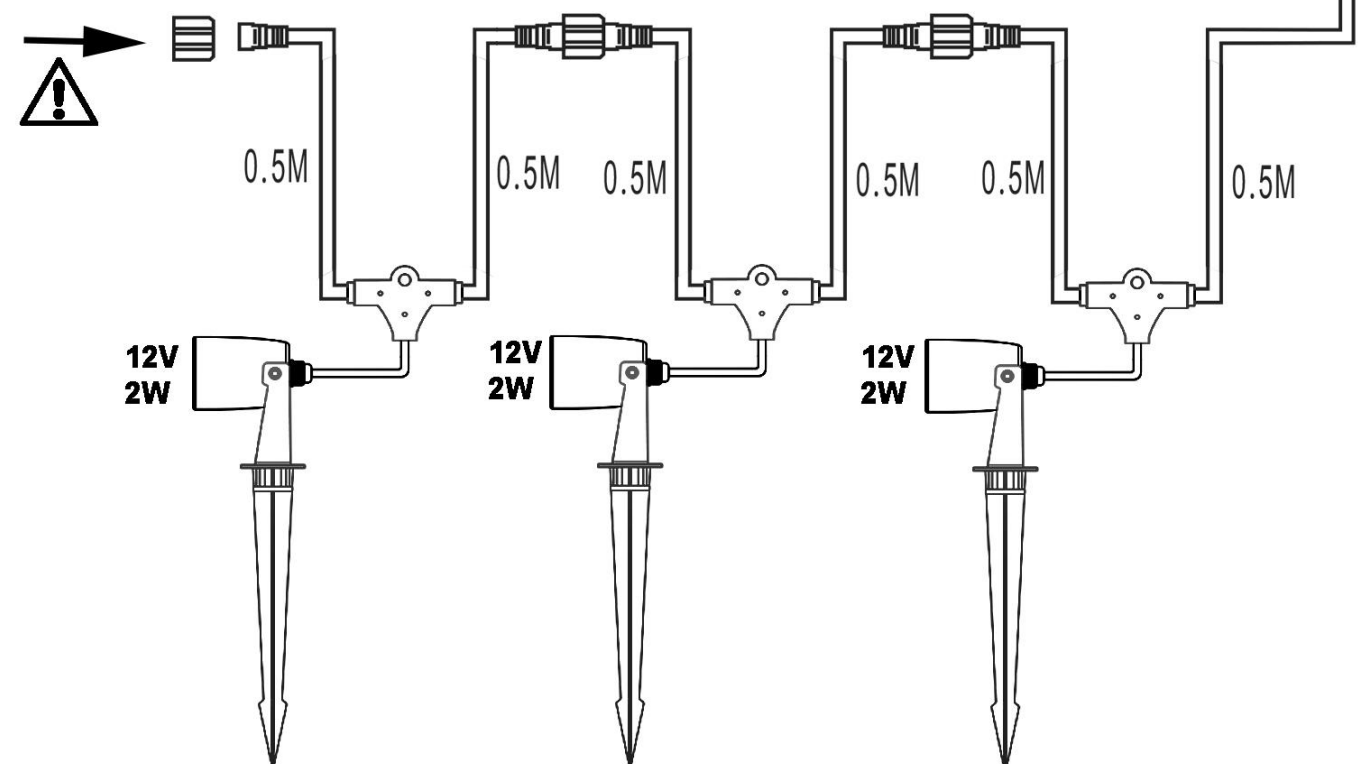
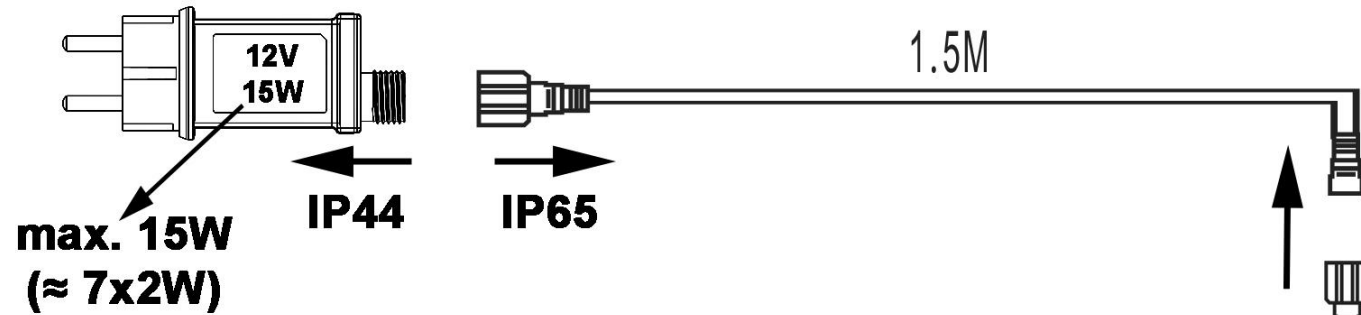
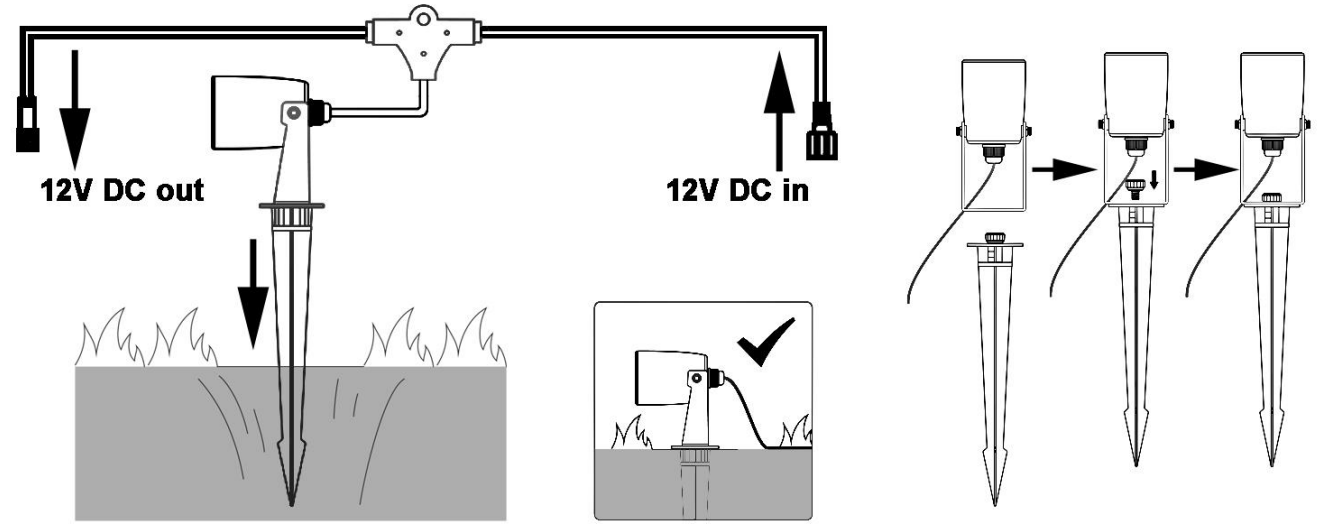


- | | | | |
|----------------------------|-------------------------|----------------------------|----------------------------|
| Ⓛ Montageanleitung | Ⓒ Mounting instructions | Ⓔ Instruction de montage | Ⓛ Istruzioni di montaggio |
| Ⓔ Instrucciones de montaje | Ⓓ Montageanledning | Ⓢ Monteringsinstruktion | Ⓝ Montasjeveiledning |
| Ⓕ Asennusohje | Ⓝ Montageaanwijzing | Ⓟ Instrukcja montażu | Ⓒ ávod k montáži |
| Ⓕ Návod na použitie | Ⓛ Montazno navodilo | Ⓕ Szerelési utasítás | Ⓓ Instrucțiunile de montaj |
| Ⓓ Instruções de montagem | Ⓓ Montaj talimati | Ⓕ Montāžas instrukcija | Ⓒ Ръководство за монтаж |
| Ⓒ Инструкция по монтажу | Ⓓ Συναρμολογησης | Ⓕ Uputstvo za postavljanje | Ⓒ Uputstvo za montažu |



Ⓛ Sicherheitshinweise / Bitte lesen Sie diese Informationen sorgfältig durch, bevor Sie mit der Installation oder Inbetriebnahme dieses Produkts beginnen. Heben Sie diese Gebrauchsanweisung für spätere Zwecke gut auf.

- Der Hersteller übernimmt keine Verantwortung für Verletzungen oder Schäden, die Folge eines unsachgemäßen Gebrauchs der Leuchte sind.
- ⚠ Vorsicht!** Gefahr des elektrischen Schlags. Überprüfen Sie vor jedem Netzanschluss die komplette Leuchte auf etwaige Beschädigungen. Benutzen Sie die Leuchte niemals, wenn Sie Beschädigungen feststellen.
- ⚠ Achtung!** Vor Beginn der Montage oder Demontage die Netzleitung spannungsfrei schalten. FI-Schutzschalter oder Sicherungsautomat ausschalten bzw. Sicherung heraus drehen. Vorhandene Schalter auf "AUS".
- ⚠ Achtung!** Vergewissern Sie sich vor dem Bohren der Befestigungslöcher, dass an der Bohrstelle keine Gas-, Wasser- oder Stromleitungen angebohrt oder beschädigt werden können.
- Bei der Montage ist darauf zu achten, dass das Befestigungsmaterial für den Untergrund geeignet ist und dass dieser entsprechend tragfähig ist. Für eine unsachgemäße Verbindung des Artikels mit dem jeweiligen Untergrund kann seitens des Herstellers keine Haftung übernommen werden.
- ♻** Das Symbol der durchgestrichenen Mülltonne auf dem Produkt oder der Verpackung bedeutet, dass dieses Produkt nicht mit dem Hausmüll entsorgt werden darf. Das Produkt muss stattdessen am Ende seiner Lebensdauer zu einer Annahmestelle für das Recycling von elektrischen und elektronischen Geräten gebracht werden. Bitte erfragen Sie diese Stelle bei Ihrer zuständigen kommunalen Verwaltung. Beim Kauf eines Neugerätes haben Sie das Recht, ein entsprechendes Altgerät zurückzugeben. Rückgabe und Entsorgung sind für Sie in diesem Fall kostenfrei. Bitte löschen Sie vor der Rückgabe alle personenbezogenen Daten. Die ordnungsgemäße Entsorgung dieses Produkts hilft, mögliche Folgen für Umwelt und Gesundheit zu vermeiden, die sich aus dem Vorhandensein gefährlicher Stoffe, Gemische oder Komponenten ergeben könnten. Als Verbraucher spielen Sie dabei eine entscheidende Rolle für die Wiederverwertung von potenziell nutzbaren Rohstoffen und dem Erhalt einer sauberen Umwelt.
- Schutzklasse II **Ⓛ**. Diese Leuchte ist besonders isoliert und darf nicht an einen Schutzleiter angeschlossen werden. Schutzklasse II bezieht sich nur auf den Steckertrafo. Schutzklasse III bezieht sich auf den übrigen Teil der Leuchte.
- Stellen Sie sicher, dass Leitungen bei der Montage nicht beschädigt werden.
- Die Leuchte besitzt den Schutzgrad "IP65" und ist für den Einsatz im Außenbereich von privaten Haushalten zugelassen. Schutzgrad "IP65" gilt nur für die Leuchte. Der Netzstecker ist separat zu betrachten und hat den Schutzgrad "IP44".
- Nicht direkt in die Lichtquelle (Leuchtmittel, LED etc.) hineinschauen.
- ⚠** Die Lichtquelle dieser Leuchte ist nicht ersetzbar; wenn die Lichtquelle ihr Lebensdauerende erreicht hat, ist die gesamte Leuchte zu ersetzen.
- ♻** Das eingesetzte Betriebsgerät (Trafo, Vorschaltgerät, Ansteuerung etc.) kann durch den Endkunden ausgetauscht werden.
- Dieses Produkt enthält eine Lichtquelle der Energieeffizienzklasse „G“, bezogen auf die EU-Verordnung 2019/2015.
- Farbabweichungen bei LED's verschiedener Chargen sind möglich. Die Lichtfarbe und Leuchtstärke von LED's kann sich auch in Abhängigkeit von der Lebensdauer verändern.
- ⚠** Dieser Artikel ist nicht geeignet für den Betrieb in dimmbaren Stromkreisen.
- Dieser LED-Artikel darf nur an dem beiliegenden Netzteil oder Vorschaltgerät betrieben werden.
- An das beiliegende elektronische Vorschaltgerät darf maximal "1" zusätzlicher Artikel mit der Nummer "3928035" angeschlossen werden.
- Diese Leuchte darf nur in einer fest installierten Steckdose betrieben werden.

Ⓒ Safety directions / Please read this information carefully before installing or using this product. Please keep this user manual for further reference.

- The manufacturer does not accept any responsibility for injuries or damage resulting from improper use of the light.
- ⚠ Caution!** Risk of electric shock. Before connecting to the mains, always check the entire light for possible damage. Never use the light if you notice any damage.
- ⚠ Caution!** Disconnect the mains cable from the power supply before assembling or disassembling. Switch off the earth leakage circuit breaker/automatic circuit breaker or unscrew the fuse. Turn the switches to "OFF".
- ⚠ Caution!** Before drilling the mounting holes, make sure that no gas, water or electricity pipes and wires can be drilled through or damaged in your chosen mounting location.
- When mounting, ensure that the attachment material is suitable for the subsurface and that this surface is capable of carrying the weight of the fixture. The manufacturer is not liable for improper installation of the item on the relevant subsurface.
- ♻** The symbol of the crossed-out garbage can on the product or the packaging means that the product must not be disposed with ordinary household waste. At the end of its useful life, the product must be returned to a point of acceptance for the recycling of electric and electronic device. Please ask your local municipality for the point of acceptance. When purchasing a new device, you have the right to return a corresponding old device. In this case, return and disposal are free of charge for you. Please delete all personal data before returning. Disposing of this product in line with local regulations helps to mitigate the effects on the environment and health which might otherwise occur as a result of hazardous substances, combinations or components. As the consumer, you can play a decisive part in recycling and reusing potentially usable substances and conserving our environment.
- Safety class II **Ⓛ**. This light is specially insulated and must not be connected to an earthed conductor. Protection class II applies only to the plug transformer. Protection class III applies to the remaining parts of the lighting fixture.
- Please make sure that no cables get damaged during the installation work.
- The lights have a protection class rating of "IP65" and are approved for use in the exterior areas of private households. The "IP65" protection rating only applies to the lamp. The power plug has a separate protection rating of "IP44".
- Do not look directly into the light source (illuminant, LED, etc.).
- ⚠** The light source of this lamp is not replaceable; when the light source reaches its end of life the whole luminaire shall be replaced.
- ♻** The operating device (transformer, ballast, control unit, etc.) can be replaced by the end customer.
- This product contains a light source of energy efficiency class „G“, based on the EU regulation 2019/2015.
- LED colour deviation when using different chargers may occur. The light colour and luminous strength of the LED's can also change as a result of life span level from the lamp.
- ⚠** This article is not suitable for use with dimmable electric circuits.
- This LED product may only be operated with the enclosed power supply unit or control gear.
- Only "1" additional item with the number "3928035" may be connected to the included electronic power supply unit.
- This light may only be operated only in connection with a fixed mains outlet.

ⓘ Consignes de sécurité / Merci de lire ces informations avec attention avant de commencer avec l’installation ou la mise en marche de ce produit. Conservez ce mode d’emploi pour pouvoir le consulter plus tard en cas de besoin.

- Le fabricant n’est pas responsable des blessures ou des dommages résultant d’une utilisation incorrecte des lampes.
- ⚠ Attention ! Risque de choc électrique. Vérifiez, avant chaque raccordement au secteur, que la lampe et le câble d'alimentation ne sont pas endommagés. N'utilisez jamais la lampe lorsque vous constatez qu'elle est endommagée.
- ⚠ Attention ! Débrancher la ligne d’alimentation avant le début du montage ou du démontage. Débrancher le disjoncteur FI ou le coupe-circuit automatique ou dévisser le fusible. Commutateur présent sur « **OFF** ».
- ⚠ Attention ! Avant le perçage des trous de fixation, assurez-vous qu'il n'y ait aucun dommage causé aux conduites de gaz, d'eau ou électriques à l’endroit du forage.
- Lors de l’installation, veillez à ce que le matériel de fixation soit solide et adapté à la surface de montage. Le fabricant décline toute responsabilité en cas de montage ou installation sur une surface inadéquate.
- ♻ Le symbole du bidon d'ordures rayé sur le produit ou l'emballage signifie que le produit ne doit pas être disposé avec le déchet ordinaire de ménage. À la fin de son vie utile, le produit doit être retourné à un point d'acceptation pour la réutilisation des appareils électroniques ou électriques. Veuillez demander votre municipalité locale pour le point. Lors de l'achat d'un nouvel appareil, vous avez le droit de retourner un ancien appareil correspondant.Dans ce cas, le retour et l'élimination sont gratuits pour vous.Veuillez supprimer toutes les données personnelles avant de revenir. La mise au rebut correcte de ce produit permet d'éviter de possibles effets sur l'environnement et la santé pouvant découler de la présence de matières, mélanges ou substances dangereux. En tant que consommateur, vous jouez un rôle essentiel dans le recyclage de matières premières potentiellement utiles et la préservation d'un environnement propre.
- Catégorie de protection II ⊠. La lampe est spécialement isolée et ne peut pas être raccordée à un câble de protection terre. La classe de protection II ne se réfère qu'au transformateur. La classe de protection III se réfère aux autres composants de la lampe.
- Veillez vous assurer que les cordons ne soient pas abîmés pendant le montage.
- Le luminaire possède le degré de protection **"IP65"** et est homologué pour une utilisation dans la partie extérieure de domiciles privés. L'indice de protection **"IP65"** n'est valable que pour le luminaire. La fiche secteur doit être considérée séparément et possède l'indice de protection **"IP44"**.
- Ne regardez pas directement la source lumineuse (illuminant, LED, etc.).
- ☞ La source lumineuse de ce luminaire ne peut pas être remplacée. Dès que la source lumineuse arrive en fin de vie, la totalité du luminaire doit être remplacée.
- 🔧 Le dispositif de contrôle utilisé (transformateur, ballast, commande etc.) peut être remplacé par le client final.
- Ce produit contient une source lumineuse de la classe d’efficacité énergétique „G“, telle que définie dans le règlement UE 2019/2015.
- Des écarts de couleur dans le cas de LED de différents lots sont possibles. La couleur de lumière et l’intensité lumineuse des LED peuvent également se modifier en fonction de la durée de vie.
- ⚠ Cet article ne convient pas pour un usage en circuit électrique de régulation.
- Cet article LED ne doit fonctionner qu'avec le bloc d’alimentation fourni ou avec l'alimentation électronique fournie.
- Seulement des articles additionnels de “1” avec le nombre "3928035" peuvent être reliés à l'unité électronique incluse d'alimentation d'énergie.
- Le luminaire doit être uniquement utilisé sur une prise installée de manière fixe.

Consiglia di Sicurezza

Consigli di Sicurezza

Consiglia di Sicurezza

Consigli di Sicurezza

ⓘ Consigli di Sicurezza / Leggere attentamente le presenti informazioni prima di installare o attivare questo prodotto. Conservare le istruzioni per l’uso per l’ulteriore impiego.

- Il produttore non si assume alcuna responsabilità per danni o incidenti che si dovessero verificare se non vengono rispettate le corrette istruzioni d’uso.
- ⚠ Attenzione! Pericolo di scossa elettrica! Prima di collegare alla rete, controllare l’intera lampada in caso di eventuali danni. Non utilizzare mai la lampada se si notano danni.
- ⚠ Attenzione! Scollegare l'alimentazione prima di iniziare il montaggio o lo smontaggio. Spegnere l'interruttore FI o l'interruttore automatico oppure rimuovere il fusibile. Gli interruttori presenti su **"OFF"**.
- ⚠ Attenzione! Prima di procedere a trapanare i fori per il fissaggio, assicurarsi che nell’area da perforare non vi siano condutture di gas, acqua o corrente che potrebbero venire perforate o danneggiate.
- Durante il montaggio fare attenzione all’idoneità del materiale di fissaggio al sottofondo e alla solidità di quest’ultimo. Il produttore non può assumersi alcuna responsabilità a seguito di un’applicazione scorretta dell’articolo al sottofondo corrispondente.
- ♻ Il simbolo del bidone dell'immondizia cancellato applicato sul prodotto o sulla confezione significa che questo prodotto non deve essere smaltito nei rifiuti domestici. Deve essere invece portato ad un punto di raccolta dedito al riciclaggio di apparecchi elettrici ed elettronici. Richiedere l’indirizzo presso l'amministrazione comunale competente. Quando acquisti un nuovo dispositivo, hai il diritto di restituire un vecchio dispositivo corrispondente.In questo caso, il reso e lo smaltimento sono gratuiti per te.Si prega di cancellare tutti i dati personali prima di tornare. Lo smaltimento conforme di questo prodotto contribuisce ad evitare eventuali conseguenze a danno dell’ambiente e della salute, le quali potrebbero essere provocate dalla presenza di sostanze, miscele o componenti pericolose. In quanto consumatore, l’utente svolge un ruolo fondamentale per il recupero di materie prime potenzialmente utilizzabili e il mantenimento di un ambiente pulito.
- Classe di sicurezza II ⊠. Questa lampada è isolata e non può essere collegata al cavo di presa a terra. La classe di isolamento II si riferisce solo al trasformatore a spina. La classe di isolamento III si riferisce al restante componente della lampada.
- Assicurarsi che i cavi non vengano danneggiati in fase di installazione.
- La lampada dispone di un grado di protezione **"IP65"** ed è pensata per esterni e per l’uso privato. Il grado di protezione **"IP65"** si applica solo alla lampada. La spina dev’essere considerata separatamente e presenta il grado di protezione **"IP44"**.
- Non guardare mai direttamente nella sorgente luminosa (lampadine, LED eccetera etc.).
- ☞ La sorgente luminosa di questa lampada non è sostituibile. Quando la sorgente luminosa avrà raggiunto il termine del suo ciclo vitale, va sostituita l’intera lampada.
- 🔧 Il dispositivo operativo incorporato (trasformatore, alimentatore, comando) può essere sostituito solo dal cliente finale.
- Questo prodotto contiene una sorgente luminosa di classe di efficienza energetica „G“, in base al regolamento UE 2019/2015.
- Sono possibili differenze di colore nel caso in cui le cariche dei LED siano differenti. Il colore luminoso dei LED può anche differire a seconda della durata in servizio.
- ⚠ Questo articolo non è adatto alla messa in funzione in circuiti regolabili.
- Questo prodotto a LED può essere utilizzato solamente con il trasformatore o ballast in dotazione.
- Al regolatore elettronico di corrente accluso possono essere collegati fino a “1” articoli supplementari con il numero “3928035“.
- La presente lampada può essere installata esclusivamente in una presa fissa.

ⓘ Advertencias de seguridad / Por favor lea atentamente esta información antes de comenzar con la instalación o la puesta en marcha de este producto. Guarde las instrucciones.

- El fabricante no asume ninguna responsabilidad por heridas o daños materiales ocurridos como consecuencia de un uso inadecuado de las luces.
- ⚠ ¡Cuidado! Riesgo de descarga eléctrica. Antes de conectarla a la red eléctrica, compruebe que la lámpara no presente ningún tipo de daño. En ningún caso utilice la lámpara si detecta algún daño.
- ⚠ ¡Atención! Desconecte el cable de red de la fuente de alimentación antes de comenzar el montaje o desmontaje. Desconecte el interruptor diferencial o el fusible automático o desenrosque el fusible. Interruptores en posición **“OFF”**.
- ⚠ ¡Atención! Antes de realizar el agujero de sujeción, asegúrese de que el punto de perforación no atraviese o dañe ningún conducto de gas, de agua o toma de corriente.
- Para montar la fijación hay que tener en cuenta que el material de fijación sea el adecuado para el fondo y que este sea resistente. El fabricante no asumirá ninguna responsabilidad en caso de efectuarse una fijación inadecuada del artículo con el fondo correspondiente.
- ♻ El símbolo con el cubo de basura tachada sobre el producto o sobre el embalaje significa que no debe ser desechado con la basura doméstica. Por el contrario, el producto debe ser llevado a una oficina de registro para el reciclaje de aparatos eléctricos o electrónicos al final de su tiempo de duración. Por favor, infórmase con su administración municipal donde se encuentra una oficina de registro. Al comprar un dispositivo nuevo, tiene derecho a devolver el dispositivo antiguo correspondiente.En este caso, la devolución y la eliminación son gratuitas para usted.Elimine todos los datos personales antes de regresar. El desecho adecuado de este producto ayudará a prevenir posibles consecuencias para la salud y el medio ambiente que podrían derivarse de la presencia de sustancias, mezclas o componentes peligrosos. Como consumidor, usted tiene un papel fundamental en el reciclaje de materias primas potencialmente reutilizables y en la conservación de un medio ambiente limpio.
- Clase de protección II ⊠. Esta lámpara está especialmente aislada y no es preciso conectarla a un conductor de protección. La clase de protección II se refiere únicamente al transformador de enchufe. La clase de protección III se refiere al resto de componentes de la lámpara.
- Asegúrese de que las líneas no resulten dañadas durante el montaje.
- La lámpara posee el grado de protección **"IP65"** y está autorizada para uso doméstico en el exterior. El grado de protección **"IP65"** sólo se aplica a la luminaria. El enchufe debe considerarse por separado y tiene el grado de protección **"IP44"**.
- No mire jamás directamente en la fuente de la luz (alumbantes, LED etc.).
- ☞ La fuente de iluminación de la lámpara no es reemplazable. Cuando la fuente de iluminación llegue al final de su vida útil, deberá reemplazarse toda la lámpara.
- 🔧 El dispositivo de funcionamiento utilizado (transformador, balastro, unidad de control, etc.) puede ser sustituido por el cliente final.
- Este producto incluye una fuente de iluminación de clase de eficiencia energética „G“ conforme al reglamento UE 2019/2015.
- Pueden darse desviaciones de color en LEDs procedentes de diferentes lotes de fabricación. El color y la luminosidad de los LEDs pueden variar también en función de su vida.
- ⚠ Este artículo no está diseñado para funcionar en circuitos de corriente regulables.
- Este artículo LED debe usarse únicamente con el cargador o balasto que se incluye.
- Sólo se pueden conectar al preconector electrónico adjunto un máximo de “1” artículos adicionales con el número “3928035”.
- Esta lámpara sólo debe accionarse en una caja de enchufe fija.

Sikkerhedshenvisninger

Sikkerhedshenvisninger

Sikkerhedshenvisninger

Sikkerhedshenvisninger

ⓘ Sikkerhedshenvisninger / Vær venlig at læse de følgende informationer nøje, før du starter med installationen eller idriftsættelsen af dette produkt. Denne driftsvejledning skal opbevares, så du kan bruge den på et senere tidspunkt.

- Producenten overtager ikke ansvar for kvæstelser eller beskadigelser, som følger ud af uhensigtsmæssig brug af lygten.
- ⚠ Forsigtigt! Fare for elektrisk stød. Kontroller hele lampen inden hver nettilslutning for eventuelle beskadigelser. Brug aldrig lampen, hvis du opdager nogen beskadigelser.
- ⚠ OBS! Fjern strømledningen fra strømforsyningen inden monteringen eller demonteringen påbegyndes. Sluk for fejlstrømsafbryderen eller den automatiske afbryder, eller drej sikringen ud. Kontakter stilles på **"OFF"**.
- ⚠ OBS! Sørg inden boringen af fastgørelseshullerne for, at der ikke kan påbores eller beskadiges gas- vand-, eller strømledninger på borestedet. I forbindelse med montagen, så skal man være opmærksom på, at fastgørelsesmaterialet til undergrunden er egnet og at denne tilsvarende kan bære. I forbindelse med artiklens uhensigtsmæssige forbindelse med den enkelte undergrund, kan der fra producentens side ikke overtages nogen garanti.
- ♻ Symbolet (skraldespand med streg over) på produktet eller emballagen betyder, at produktet ikke må deponeres sammen med husholdningsaffald. Produktet skal bringes til en genbrugsstation, som er autoriseret til recycling af elektriske apparater. Spørg din kommune efter den nærmeste genbrugsstation. Ved køb af en ny enhed har du ret til at returnere en tilsvarende gammel enhed.I dette tilfælde er returnering og bortskaffelse gratis for dig.Slet venligst alle personlige data, før du returnerer. En korrekt bortskaffelse af dette produkter er med til at forhindre mulige miljø- og sundhedsmæssige følger, der kan opstå ved brugen af farlige stoffer, blandinger og komponenter. Som forbruger spiller du en afgørende rolle med hensyn til en potentiel genanvendelse af råstoffer samt opretholdelsen af et rent miljø.
- Beskyttelsesklasse II ⊠. Denne lygte har en ekstra isolering og må ikke tilsluttes til en jordledning. Beskyttelsesklasse II gælder kun for transformatoren. Beskyttelsesklasse III gælder for den øvrige del af lampen.
- Giv agt på, at ledningerne ikke beskadiges ved monteringen.
- Lampen har kapslingsklasse **"IP65"** og er tilladt til anvendelse udendørs i private husholdninger. Beskyttelsesgrad **"IP65"** gælder kun for lampen. Stikkontakten skal betragtes som en separat del og har beskyttelsesgraden **"IP44"**.
- Se aldrig direkte ind i lyskilden (lyspære, LED, etc.)
- ☞ Denne lampes lyskilde kan ikke erstattes. Når lyskilden har opnået dens levetids slutning, så skal hele lampen erstattes.
- 🔧 Den anvendte betjeningsenhed (transformer, forkobling, styring osv.) kan udskiftes af slutkunden.
- Dette produkt indeholder en lyskilde i energieffektivitetsklassen „G“, baseret på EU-forordningen 2019/2015.
- Der kan forekomme afvigelser ved LED fra forskellige leveringer. LED-lysets farve og intensitet kan også ændre sig alt efter dens levetid.
- ⚠ Denne artikel er ikke egnet til driften i dæmpningsbare strømkredse.
- Denne LED-artikel må kun drives i forbindelse med den vedlagte netdel eller forkoblingsenhed.
- Der må maks. tilsluttes “1” produkter med nummeret „3928035“ til den leverede forkoblingsenhed.
- Lampen må kun tages i drift ved en fast installeret stikkontakt.

ⓘ Indicações de segurança / Favor ler atentiosamente estas informações antes da instalação ou colocação em serviço deste produto Guardar estas instruções de uso para fins posteriores.

- O fabricante está isento de qualquer responsabilidade no caso de ferimentos ou danificações motivados por uma utilização inadequada dos candeeiros.
- ⚠ Cuidado! Perigo de choque elétrico. Antes de cada ligação à rede, verificar o candeeiro completo quanto a possíveis danos. Nunca utilize o candeeiro se notar qualquer dano.
- ⚠ Atenção! Desligar o cabo de rede da fonte de alimentação antes de iniciar a montagem ou desmontagem. Desligar o disjuntor de terra ou o disjuntor automático ou desapertar o fusível. Interruptores existentes em **"OFF"**.
- ⚠ Atenção! Antes de furar os orifícios de fixação, assegure-se de que não exista cabos ou tubos de gás, água ou electricidade que possam ser danificados no local de perfuração.
- Durante a montagem, assegure-se de que o material de fixação seja apropriado para a superfície e que tenha uma capacidade de carga adequada. O fabricante não se responsabiliza por uma conexão inadequada do artigo com a respectiva superfície.
- ♻ O símbolo do caixote de lixo riscado no produto ou na embalagem significa que este produto não pode ser colocado no lixo doméstico. O produto tem, pelo contrário, no fim da sua duração de vida, que ser entregue num local de recolha de aparelhos eléctricos e electrónicos para reciclagem. Por favor informe-se sobre este local de recolha junto das entidades comunais responsáveis. Ao comprar um novo dispositivo, você tem o direito de devolver um dispositivo antigo correspondente.Neste caso, a devolução e a eliminação são gratuitas para si.Por favor, exclua todos os dados pessoais antes de retornar. A eliminação adequada deste produto ajudará a evitar potenciais consequências ambientais e de saúde que poderiam resultar da presença de substâncias, misturas ou componentes perigosos. Na qualidade de consumidor, desempenha um papel vital na reciclagem de matérias-primas potencialmente utilizáveis e na manutenção de um ambiente limpo.
- Artigo de protecção II ⊠. Este candeeiro tem uma protecção especial e não pode ser ligado a um condutor de protecção. Classe de protecção II refere-se apenas ao transformador de ficha. Classe de protecção III refere-se ao resto do candeeiro.
- Certifique-se ao fazer a montagem que os fios de ligação não estejam danificados.
- O candeeiro tem a classe de protecção **“IP65”** e está autorizado para a utilização no exterior de residências domésticas privadas. O grau de protecção **”IP65”** aplica-se apenas à luminária. A ficha de rede deve ser considerada em separado e tem o grau de protecção **”IP44”**.
- Não olhar directamente para a fonte de iluminação (meio de iluminação, LED etc.).
- ☼⦿ A fonte de luz deste lâmpada não pode ser substituída. Quando a fonte de luz atingir o seu fim da vida, toda a lâmpada deve ser substituída.
- 🔌🔌 O aparelho operacional utilizado (transformador, balastro, comando, etc.) pode ser substituído pelo cliente final.
- Este produto contém uma fonte luminosa de classe de eficiência energética „G“, em conformidade com o regulamento da UE 2019/2015.
- São possíveis divergências de cor em LEDs de lotes diferentes. A cor da luz e a intensidade luminosa dos LEDs podem alterar-se consoante o tempo de vida útil.
- ⚠ Este artigo não é apropriado para funcionamento em circuitos com regulação da intensidade da luz.
- Este artigo de LED apenas pode ser usado com o transformador ou com o balastro fornecidos.
- Ao balastro electrónico incluso só podem ser ligados no máximo “1“ artigos complementares com o número "3928035".
- Este candeeiro apenas pode ser utilizado ligado a uma tomada bem instalada.

A iluminação ambiental

Um exemplo de iluminação ambiental

Iluminação ambiental em um quarto

Iluminação ambiental em um quarto

ⓘ Emniyet direktifleri / Bu ürünü kurmadan veya çalıştırmadan önce lütfen bu bilgileri dikkatlice okuyunuz. İşbu kullanım kılavuzunu daha sonra başvurmak üzere iyi bir şekilde saklayınız.

- Işıklandırma teçhizatının usulüne uygun olmayan kullanımdan kaynaklanan hasarlardan ve yaralanmalardan üretici sorumlu tutulmaz.
- ⚠ Dikkat! Elektrik çarpması tehlikesi. Her bir şebeke bağlantısı öncesi aydınlatmanın tamamını olası hasarlara yönelik kontrol edin. Aydınlatmada hasarlar tespit ettiğinizde onu kesinlikle kullanmayın.
- ⚠ Dikkat! Montaja veya sökmeye başlamadan önce şebeke hattını gerilimsiz hale getirin. Hata akımı koruma anahtarı veya sigorta otomatını kapatın ya da sigortayı döndürerek çıkarın. Mevcut anahtarları "KAPALI" konumuna getirin.
- ⚠ Dikkat! Sabitleme deliklerini açmadan önce deliğin açılacak yerden gaz, su veya elektrik hatlarının delinmeyeceğinden veya hasar görmeyeceğinden emin olun.
- Montaj sırasında buna dikkat edin, sabitleme malzemesinin alt taban için uygun olduğuna ve bunun gerekli taşıma kapasitesine sahip olduğuna dikkat edilmelidir. Ürünün ilgili alt taban ile uygunsuz bağlantıdan dolayı üretici sorumlu tutulamaz.
- ♻ Ürünün veya ambalajın üzerindeki üzeri çizik çöp bidonu üzerindeki r simgesi, bu ürünün ömrü bittikten sonra imha etmek için ev çöpüne atılmaması gerektiği anlamına gelmektedir. Mamul, ömrü bitince bunun yerine elektrikli veya elektronik cihazların geri dönüşüm için toplandığı bir yere götürülmelidir. Bu yerin nerede olduğunu lütfen yetkili yerel idarenizden sorun. Yeni bir cihaz satın alırken, ilgili eski cihazı iade etme hakkınız vardır.Bu durumda iade ve imha sizin için ücretsizdir.Lütfen geri dönmeden önce tüm kişisel verileri silin. Bu ürünün uygun şekilde bertaraf edilmesi, tehlikeli maddelerinin, karışımların veya bileşenlerin mevcut olmasından dolayı çevre ve sağlık için olası neticeleri önlemekte yardımcı olmaktadır. Tüketici olarak burada olası kullanılabilir ham maddelerin geri dönüşümü ve temiz bir çevrenin korunması için belirleyici bir role sahipsiniz.
- Koruma sınıfı II ⊠ . Bu ışıklandırma teçhizatı özellikle izole edilmiştir ve koruma iletkenine bağlanamaz. Koruma sınıfı II, sadece fiş trafosu ile ilgilidir. Koruma sınıfı III, aydınlatmanın diğer kısmı ile ilgilidir.
- Hatların montaj sırasında hasar görmemesini temin ediniz.
- Aydınlatma **“IP65”** koruma derecesine sahiptir ve sadece evlerde dış mekânda kullanımına izni bulunmaktadır. Koruma derecesi **“IP65”** yalnızca aydınlatma cihazları için geçerlidir. Adaptör ayrı olarak incelenmelidir ve **“IP44”** koruma derecesine sahiptir.
- Direkt ışık kaynağına (ampul, LED vs.) bakmayın.
- ☼⦿ Bu lambanın ışık kaynağı değiştirilememektedir. Işık kaynağının ömrü tükendiğinde, tüm lambanın değiştirilmesi gerekir.
- 🔌🔌 Takılı işletme cihazı (trafo, balast, kontrol vs.) son kullanıcı tarafından değiştirilebilir.
- Bu ürün, AT Yönetmeliği 2019/2015'e dayalı olarak „G“ enerji verimi sınıfından bir ışık kaynağına sahiptir.
- LED’lerin ürün partilerinde renk sapmaları olabilir. LED’lerin ışık rengi ve parlama seviyesi şapmanın ömrüne bağlı olarak da değişebilir.
- ⚠ Bu ürün kısılabilir devrelerde kullanım için uygun değildir.
- Bu LED ürünü sadece ekindeki güç kaynağında veya ayar rezistansında işletilebilir.
- Teslimat kapsamında verilen elektronik balastlarla, „3928035“ numaralı en fazla “1“ ek ürün bağlanabilir.
- Bu aydınlatma sadece sabit bir şekilde monte edilmiş bir prizde kullanılabilir.

ⓘ Drošības norādījumi / Lūdzu, uzmanīgi izlasiet šo informāciju pirms ierīces instalācijas vai pieņemšanas ekspluatācijā. Uzglabājiet lietošanas pamācību arī turpmākajai lietošanai.

- Ražotājs neuzņemas nekādu atbildību par traumām un zaudējumiem, kas tika nodarīti lampas nepienācīgas lietošanas rezultātā.
- ⚠ Uzmanību! Elektriskā trieciena risks. Pirms katras pieslēgšanas pie elektrotīkla, pārbaudiet visu lampu – vai tai nav kādu bojājumu. Nekādā gadījumā nelietojiet lampu, ja tai ir konstatēti bojājumi.
- ⚠ Uzmanību! Pirms montāžas vai demontāžas atslēgt barošanas vadu no sprieguma. Izslēdziet noplūdstrāvas (FI) aizsargslēdzi vai automātisko drošinātāju, vai izskrūvējiet drošinātāju. Pieejamajiem slēdzīem jābūt uz **“OFF”** (izsl.).
- ⚠ Uzmanību! Pirms stiprinājumu caurumu urbšanas pārlicinieties, ka urbšanas vietā nav iespējams ieurbt vai sabojāt gāzes caurules, ūdens caurules vai elektropadeves līnijas.
- Veicot montāžu, pievērsiet uzmanību tam, lai stiprinājuma materiāls ir piemērots pamatnei un tai ir pietiekama kravnesība. Ražotājs nevar uzņemties atbildību par izstrādājuma neatbilstošu savienošanu ar pamatni.
- ♻ Simbols, kas izvietots zu produkta vai iepakojuma un kurā ir attēlots aizsvītrots atkritumu kontainers, nozīmē, ka šo produktu nedrīkst utilizēt kopā ar sadzīves atkritumiem. Pēc produkta ekspluatācijas izbeigšanās produkts nododams utilizācijai nolietotu elektronisko un elektrisko ierīču vākšanas vietās otrreizējai pārstrādei. Lūdzu, sazinieties ar pašvaldības iestādi, kur var saņemt informāciju par atbildīgām utilizācijas vietām. Iegādājoties jaunu ierīci, jums ir tiesības atgriezt atbilstošu veco ierīci.Šajā gadījumā atgriešana un utilizācija jums ir bez maksas.Pirms atgriešanās, lūdzu, izdzēsiet visus personas datus. Št izstrādājuma pienācīga utilizācija palīdz nepieļaut iespējamās sekas videi un veselībai, kas varētu izrietēt no bīstamo vielu, maisījumu vai komponentu klātbūtnes. Turklāt jums kā patērētājam ir izšķiroša loma potenciāli lietojamu izejvielu otrreizējai izmantošanai un tīras vides saglabāšanai.
- Aizsardzības klase II ⊠. Šai lampai ir īpaša izolācija un to nedrīkst pieslēgt aizsargsavienojumam. II. aizsardzības klase attiecas tikai uz spraudņa transformatoru. Pārējās lampas daļas atbilst III. aizsardzības klasei.
- Pārlicinieties, lai montāžas gaitā netiktu bojāti vadi.
- Šo lampu drošības pakāpe ir **“IP65”** un tās ir piemērotas privātām māsaimniecībām lietošanai ārā. Aizsardzības pakāpe **“IP65”** attiecas tikai uz lampu. Tīkla adapters ir jāuztver atsevišķi un tā aizsardzības pakāpe ir **“IP44”**.
- Neskatieties tieši uz gaismas avotu (spuldze, gaismas diode).
- ☼⦿ Šīs lampas gaismas ķermeni nevar nomainīt. Ja gaismas ķermeņa darbmūžs ir sasniegts, ir jānomaina visa lampā.
- 🔌🔌 Ievietoto vadības ierīci (transformatoru, droseli, aktuatoru utt.) var nomainīt gala klients.
- Šī izstrādājuma gaismas avots atbilst energoefektivitātes klasei „G“, saskaņā ar ES Direktīvu 2019/2015.
- Dažādu preču partiju LED spuldžu izstarotās gaismas krāsu gamma var atšķirties. Arī atkarībā no kalpošanas laika LED spuldžu izstarotās gaismas krāsa un intensitāte var mainīties.
- ⚠ Šis izstrādājums nav piemērots lietošanai elektriskajās ķēdēs ar gaismas spilgtuma mainīšanas funkciju.
- Šo LED izstrādājumu drīkst lietot tikai pieslēgtu elektrotīklam vai pārveidotājam.
- Elektroniskajai ierīcei, kas tiek pieslēgta pirms galvenās ierīces un ietilpst piegādes komplektā, drīkst pieslēgt maksimāli “1“ papildus ierīces ar numuru “3928035“.
- Lietojot šīs lampas, izmantot tikai iebūvētas kontaktligzdas.

Elektriskā drošības ierīce

Elektriskā drošības ierīce

Elektriskā drošības ierīce

ⓘ Инструкция за безопасност / Моля, прочетете внимателно тази информация,преди да започнете с инсталирането или екплоатацията на този продукт. Запазете добре тази потребителска инструкция за по-нататъшни цели!

- Производителят не поема никаква отговорност за наранявания или щети, които са следствие от неправилна употреба на лампата.
- ⚠ Внимание! Опасност от токов удар. Преди всяко включване към захранването провервявайте цялото осветително тяло за повреди. Никога не използвайте осветителното тяло, ако установите повреди.
- ⚠ Внимание! Преди начало на монтажа или демонтажа изключете захранващия кабел от мрежата. Изключете FI защитния прекъсвач или автоматичния прекъсвач или развийте предпазителя. Поставете съществуващите превключватели в положение **“OFF”**.
- ⚠ Внимание! Преди изпълнение на монтажните отвори се уверете, че в мястото на пробиване не могат да бъдат засегнати или повредени водопроводни и газопроводни тръби или електрически кабели.
- Обърнете внимание на това по време на монтажа съблюдавайте скрепителният материал да е подходящ за основата и тя да е със съответната товароспособост. Производителят не носи отговорност при неправилно свързване на артикула със съответната основа.
- ♻ Знакът със зачеркната кофа за смет върху продукта или опаковката означава, че той не трябва да се изхвърлц заедно с битовите отпадъци. В края на експлоатационната си годност продуктът трябва да се отстрани в пункт за вторични суровини на електрически и електронни уреди. Информирайте се в местното управление за наличието на такъв пункт за вторични суровини. При закупуване на ново устройство имате право да върнете съответно старо устройство.В този случай връщането и изхвърлянето са безплатни за Вас.Моля, изтрийте всички лични данни преди връщане. Правилното отстраняване на този продукт като отпадък ще помогне за предотвратяване на възможни последствия за околната среда и здравето, които могат да възникнат поради наличието на опасни вещества, смеси или компоненти. Като потребител Вие имате решаваща роля за рециклирането на потенциално използваеми суровини и за опазването на чиста околна среда.
- Защитен клас II ⊠. Тази лампа е особено изолирана и не бива да се свързва със защитен проводник. Класът на защита II се отнася само за захранващия трансформатор. Класът на защита III се отнася за останалата част на осветителното тяло.
- Уверете се, че при монтажа проводниците не са претърпели повреди.
- Осветителното тяло притежава степен на защита **“IP65”** и е предназначено за използване на открито в частни домакинства. Степента на защита **“IP65”** се отнася само за осветителното тяло. Захранващият щепсел следва да се разглежда отделно и има степен на защита **“IP44”**.
- Не гледайте директно към източника на светлина (осветителен уред, LED и т.н.).
- ☼⦿ Лампата на това осветително тяло не може да се подменя. Ако лампата е достигнала края на експлоатационния си срок, цялото осветително тяло следва да се замени.
- 🔌🔌 Използваното устройство за управление (трансформатор, пусково-регулиращо устройство, регулатор и др.) може да бъде подменено от крайния клиент.
- Този продукт съдържа един източник на светлина с клас на енергийна ефективност „G“ в съответствие с Регламента на ЕС 2019/2015.
- Възможни са отклонения в цвета при светодиоди от различни партиди. Цветът и силата на светлината на светодиодите могат да се променят в зависимост от срока на експлоатация.
- ⚠ Този артикул не е подходящ за експлоатация в електрически вериги с димиране.
- Този LED артикул може да се използва само с приложения захранващ блок или с пусково- регулиращото устройство.
- Към приложения електронен пусково-регулиращ уред могат да се включат максимално “1“ допълнителни артикула с номер “3928035“.
- Работата на това осветително тяло е позволена само в постоянно монтиран контакт.

**Ⓡ Указания по безопасности / Пржеде чем приступити к монтажу или вводу в експлуатацию этого прибора, внимательно прочитайте руководство по эксплуатации.
Рекоменуем сохранить это руководство, так как оно может Вам понадобится впоследствии.**

- Производитель не несёт ответственности за повреждения или ущерб, вызванные неправильной эксплуатацией светильников.
- ⚠ Осторожно! Опасность поражения электрическим током! Перед каждым подключением светильника к сети питания проверьте весь светильник на отсутствие повреждений. Никогда не используйте светильник, если обнаружите повреждения.
- ⚠ Внимание! Перед началом установки или демонтажа отключите подачу напряжения на провод питания. Отключить УЗО или защитный автоматический выключатель либо выкрутить предохранитель. Имеющиеся выключатели в положение **“OFF” (ВЫКЛ)**.
- ⚠ Внимание! Перед сверлением крепежных отверстий убедитесь в том, чтобы на месте крепления не были просверлены или повреждены линии газа, воды или тока.
- Обратите внимание на это во время сборки, чтобы крепежный материал подходил для соответствующей стены или потолка, а стена и потолок обладали соответствующей несущей способностью. Производитель не несет ответственность за ненадлежащее крепление прибора на соответствующей поверхности.
- ⓘ Символ перечёркнутого мусорного контейнера на продукте или на упаковке означает, что этот продукт нельзя выбрасывать в хозяйственный мусор. Вместо этого продукт должен быть утилизирован по истечении срока его эксплуатации через пункты приёма отработанных электрических и электронных приборов. Места нахождения таковых Вам следует узнать в Вашем жилищно-коммунальном управлении. При покупке нового устройства вы имеете право вернуть соответствующее старое устройство.В этом случае возврат и утилизация для вас бесплатны.Пожалуйста, удалите все личные данные перед возвратом. Надлежащая утилизация данного изделия помогает избежать возможных последствий для окружающей среды и здоровья, которые могут быть вызваны содержанием опасных веществ, смесей и компонентов. При этом вы, как потребитель, играете решающую роль в повторном использовании потенциально пригодных сырьевых материалов и сохранении чистой окружающей среды.
- Класс защиты II ▣. Этот светильник имеет особую изоляцию и не может быть подключён к защитному соединению. Класс защиты II относится только к штекерному боку питания. Класс защиты III относится к остальной части светильника.
- Следите за тем, чтобы провода не были повреждены во время монтажа.
- Светильник имеет тип защиты **“IP65”** и допускается для наружного бытового использования. Степень защиты **“IP65”** действительна только для светильника. Разъем питания следует рассматривать отдельно, у него степень защиты **“IP44”**.
- Не гледайте директно към източника на светлина (осветителен уред, LED и т.н.).
- ⚠ⓘ Замена источника света в данном светильнике не предусмотрена. После выработки источником света своего ресурса светильник заменяется целиком.
- ⚠ⓘ Замена установленного устройство управления (трансформатора, балластного сопротивления, блока управления и т. д.) может производиться конечным клиентом.
- Данный продукт содержит источник света с энергоэффективностью класса **„G“**, согласно постановлению ЕС 2019/2015.
- Возможны отклонения в цвете в разных партиях светодиодов. Цвет и интенсивность светодиода может меняться с течением времени.
- ⚠ Данный продукт не предназначен для использования в цепях тока с затемнением.
- Настоящий светодиодный прибор может использоваться только с прилагающимся сетевым блоком или стартером.
- К прилагаемому предвключённому прибору могут быть подключены не более **“1”** дополнительных изделий с номером **“3928035”**.
- Этот светильник может подключаться только к стационарно установленной розетке.

Светильник Philips Hue

**Ⓡ Ενδείξεις ασφαλείας / Προτού αρχίσετε την εγκατάσταση ή τη θέση σε λειτουργία αυτού του προϊόντος, διαβάστε με προσοχή αυτές τις πληροφορίες.
Φυλάξτε αυτές τις οδηγίες χρήσης για την περίπτωση που θα τις χρειαστείτε αργότερα.**

- Ο κατασκευαστής δε φέρει ουδεμία ευθύνη για τραυματισμούς ή βλάβες, εφόσον προκύψουν από λανθασμένη χρήση των λυχνιών.
- ⚠ Προσοχή! Κίνδυνος ηλεκτροπληξίας. Πριν από κάθε σύνδεση στο δίκτυο ρεύματος, ελέγχετε όλο το φωτιστικό για τυχόν βλάβες. Ποτέ μην χρησιμοποιείτε το φωτιστικό, εάν διαπιστώσετε βλάβες.
- ⚠ Προσοχή! Πριν την έναρξη της εγκατάστασης ή απεγκατάστασης κατεβάστε τον γενικό διακόπτη τάσης. Απενεργοποιήστε τον αυτόματο διακόπτη διαρροής ή τον αυτόματο μηχανισμό ασφαλείας, ή ξεβιδώστε την ασφάλεια. Θέστε τους υπάρχοντες διακόπτες στη θέση **«OFF»**.
- ⚠ Προσοχή! Βεβαιωθείτε πριν την διάνοιξη των τρυπών στερέωσης, ότι δεν διέρχονται από το σημείο διάτρησης αγωγοί αερίου, νερού ή ρεύματος, οι οποίοι θα μπορούσαν να διατρηθούν ή να υποστούν ζημιά.
- Δώστε προσοχή σε αυτό κατά τη συναρμολόγηση πρέπει να προσέξετε να είναι το υλικό στερέωσης κατάλληλο για το υπόστρωμα και το τελευταίο να έχει την ανάλογη φέρουσα ικανότητα. Για λανθασμένη σύνδεση του προϊόντος με το εκάστοτε υπόστρωμα ο κατασκευαστής δεν μπορεί να αναλάβει καμία ευθύνη.
- ⓘ Το σύμβολο του διεγραμμένου καδου απορριμμάτων στο προιον η στην συσκευασία σημαίνει, οτι αυτο το προιον απαγορευεται να πεταχθει στα οικιακα απορριμματα. Αντι αυτου πρεπει το προιον μετα την ληξη της διαρκειας λειτουργιας του να επιφερθει σε ειδικο μερος συλλεξης ηλεκτρικων και ηλεκτρονικων συσκευων για ανακυκλωση. Σας παρακαλουμε πληροφοριθειτε για αυτο το μερος απο την αρμοδια δημοτικη διοικηση. Όταν αγοράζετε μια νέα συσκευή, έχετε το δικαίωμα να επιστρέψετε μια αντίστοιχη παλιά συσκευή.Σε αυτή την περίπτωση, η επιστροφή και η απόρριψη είναι δωρεάν για εσάς.Διαγράψτε όλα τα προσωπικά δεδομένα πριν επιστρέψετε. Η ορθή απόρριψη αυτού του προϊόντος θα συμβάλλει στην αποφυγή πιθανών συνεπειών για το περιβάλλον και την υγεία που θα μπορούσαν να προκύψουν από την ύπαρξη επικίνδυνων ουσιών, μιγμάτων ή συστατικών. Ως καταναλωτής, παίζετε καθοριστικό ρόλο στην ανάκτηση δυνητικά αξιοποιήσιμων πρώτων υλών και στη διατήρηση ενός καθαρού περιβάλλοντος.
- Κατηγορία προστασίας II ▣. Αυτή η λυχνία έχει ιδιαίτερη μόνωση και δεν πρέπει να συνδεθεί με προστατευτικό αγωγό. Η κατηγορία προστασίας II ισχύει μόνο για τον μετασηματιστή. Η κατηγορία προστασίας III αναφέρεται στο υπόλοιπο τμήμα του φωτιστικού.
- Σιγουρευτείτε ότι οι κατά την τοποθέτηση δε θα γίνει ζημιά σε αγωγούς.
- Το φωτιστικό κατέχει τον βαθμό προστασίας **“IP65”** και είναι σχεδιασμένο αποκλειστικά για χρήση σε εσωτερικό χώρο ιδιωτικών νοικοκυριών. Ο βαθμός προστασίας **“IP65”** ισχύει μόνο για το φωτιστικό. Το φς πρέπει να εξετάζεται χωριστά και έχει τον βαθμό προστασίας **“IP44”**.
- Μην κοιτάτε απευθείας στην πηγή φωτός (λαμπτήρα, LED κλπ.).
- ⚠ⓘ Η φωτιστική πηγή σε αυτό το φωτιστικό δεν μπορεί να αντικατασταθεί. Αν η φωτιστική πηγή έχει φτάσει στο τέλος της διάρκειας ζωής της, πρέπει να αντικαταστήσετε ολόκληρο το φωτιστικό.
- ⚠ⓘ Η εγκατεστημένη συσκευή λειτουργίας (μετασηματιστής, στραγγαλιστικό πηνίο, εκκινήτῆρας κ.λπ.) μπορεί να αντικατασταθεί από τον τελικό πελάτη.
- Το παρόν προϊόν περιέχει φωτεινή πηγή κλάσης ενεργειακής απόδοσης **„G“**, βάσει του κανονισμού ΕΕ 2019/2015.
- Χρωματικές παρεκκλίσεις στα LED διαφορετικών φορτίων είναι δυνατές. Το φως χρώματος και η ένταση του φωτός των LED μπορεί να αλλοιωθεί επίσης σε συνάρτηση με την διάρκεια ζωής.
- ⚠ Αυτό το προϊόν δεν είναι κατάλληλο για λειτουργία σε κυκλώματα ρεύματος με ρεοστάτες.
- Το παρόν LED προϊόν επιτρέπεται να λειτουργήσει μόνο με το τροφοδοτικό ή το ηλεκτρικό έρμα (ballast) που το συνοδεύει.
- Στην εσώκλειστή ηλεκτρονική συσκευή τροφοδότησης με μπάλαστ επιτρέπεται να συνδεθούν το πολύ **“1”** επιπλέον είδη με τον αριθμό **“3928035”**.
- Αυτό το φωτιστικό επιτρέπεται να χρησιμοποιείται μόνο σε σταθερά εγκατεστημένη πρίζα.

**Ⓡ Sigurnosne upute / Molimo vas pročítajte ove informacije pažljivo prije instalacije ili početka upotrebe ovog proizvoda.
Sačuvajte ovo uputstvo za buduće potrebe.**

- Proizvođač ne preuzima odgovornost za ozljede ili štete, koje su posljedica neprikladne uporabe svjetiljke.
- ⚠ Oprez! Opasnost od električnog udara. Prije spajanja na električnu mrežu, provjerite kompletnu svjetiljku, da li ima oštećenja. Nikada nemojte koristiti svjetiljku ako primijetite bilo kakvo oštećenje.
- ⚠ Upozorenje! Odspojite mrežni vod s napajanja prije početka moantaže ili demontaže. Isključite FI prekidač ili automatski prekidač ili uklonite osigurač. Postojeći prekidači na položaj **“OFF”**.
- ⚠ Pažnja! Prije bušenja rupa za pričvršćivanje osigurajte da na mjestu bušenja ne dođe do bušenja plinovoda, vodovoda ili strujnih vodova ili do njihovog oštećenja.
- Kod montiranja potrebno je paziti da je materijal za pričvršćivanje prikladan za podlogu i da je ona odgovarajuće nosivosti. Proizvođač ne može preuzeti odgovornost u slučaju nestručnog povezivanja proizvoda s dotičnom podlogom.
- ⓘ Simbol prekrizene korpe za otpatke na proizvodu ili pakiranju znači, kako se taj proizvod ne smije odlagati zajedno sa kućnim otpadom. Proizvod se na kraju svog životnog vijeka mora odnijeti u prijemnu stanicu za recikliranje električnih i elektroničkih uređaja. Molimo raspitajte se za to mjesto kod nadležne komunalne službe. Prilikom kupnje novog uređaja imate pravo na povrat odgovarajućeg starog uređaja.U tom slučaju povrat i zbrinjavanje su za Vas besplatni.Prije povrata izbrišite sve osobne podatke. Ispravno zbrinjavanje ovog proizvoda u otpad pomoći će u sprječavanju mogućih posljedica za okoliš i zdravlje koje bi mogle proizaći iz prisutnosti opasnih tvari, smjesa ili komponenti. Kao potrošač, vi igrate ključnu ulogu u recikliranju potencijalno iskoristivih sirovina i održavanju čistog okoliša.
- Sigurnosni razred II ▣. Ova svjetiljka je posebno izolirana i ne smije se priključiti na uzemljenje. Razred zaštite II odnosi se samo na prekidač trafo. Razred zaštite III odnosi se na preostali dio svjetiljke.
- Osigurajte da se prilikom postavljanja uređaja ne oštete žice.
- Svjetiljka posjeduje stupanj zaštite **“IP65”** i predviđena je isključivo za upotrebu u vanjskim djelovima privatnih kućanstava. Razred zaštite **“IP65”** vrijedi samo za svjetiljku. Mrežni utikač promatra se zasebno i ima razred zaštite **“IP44”**.
- Ne gledati direktno u izvor svjetlosti (rasvjetno sredstvo, LED itd..).
- ⚠ⓘ Izvor svjetla ove svjetiljke ne može se zamijeniti. Kad izvor svjetla dosegne svoje trajanje, potrebno je zamijeniti cijelu svjetiljku.
- ⚠ⓘ Upotrijebljeni radni uređaj (transformator, prigušnica, upravljačko tijelo itd.) može zamijeniti krajnji kupac.
- Ovaj proizvod sadrži izvor svjetlosti klase energetske učinkovitosti **„G“**, temeljen na EU regulativi 2019/2015.
- Odstupanja u boji kod različitih LED-ova različitih punjenja su moguća. Boja i snaga svjetla LED-ova se ovisno o životnom vijeku može mijenjati.
- ⚠ Ovaj proizvod nije namijenjen za rad u strujnim krugovima s regulatorom osvjetljenja.
- Ovaj LED-proizvod se smije pokretati samo na priloženom napajanju ili predspojnom uređaju.
- Na priloženi elektronski predspojni uređaj se smije priključiti maksimalno **“1”** dodatnih proizvoda sa brojem **„3928035“**.
- Ova svjetiljka se smije instalirati samo u čvrsto ugrađenu utičnicu.

Sigurnosna uputstva Philips Hue

Sigurnosna uputstva Philips Hue

Sigurnosna uputstva Philips Hue

Sigurnosna uputstva Philips Hue

**Ⓡ Sigurnosna uputstva / Molimo Vas pročítajte pažljivo ove informacije pre nego što nastavite instalacijom ili puštanjem u rad ovog proizvoda.
Sačuvajte ovo uputstvo za upotrebu za kasniju upotrebu.**

- Proizvođač ne preuzima nikakvu odgovornost za povrede ili štetu nastalu usled nestručnog rukovanja svetiljkom.
- ⚠ Oprez! Opasnost od strujnog udara. Proverite celu lampu na oštećenja pre nego što je priključite na električnu mrežu. Nikada nemojte koristiti lampu ako primetite bilo kakvu štetu.
- ⚠ Pažnja! Pre započinjanja montaže ili demontaže isključite mrežni kabel sa napajanja. Isključite FI prekidač ili automatski prekidač odnosno uklonite osigurač. Postojeći prekidač je u položaju **“OFF.”**
- ⚠ Pažnja! Pre bušenja otvora za pričvršćivanje proverite da na mestu bušenja ne može doći do oštećenja vodova za gas, vodu ili struju.
- Kod montaže potrebno je obratiti pažnju da materijal za pričvršćivanje podesan za dotičnu podlogu i da poseduje odgovarajuću nosivost. U slučaju nestručnog načina povezivanja artikla sa dotičnom podlogom proizvođač neće preuzeti nikakvu odgovornost.
- ⓘ Znak sa precertanim kontejnerom za otpad na proizvodu ili pakovanju označava da proizvod ne sme da se ukloni sa otpadom iz domaćinstva. Proizvod mora da se nakon veka trajanja dostavi mestu za reciklažu električnog i elektronskog otpada. Molimo Vas informišite se o tome kod vaše lokalne komunalne službe. Prilikom kupovine novog uređaja imate pravo da vratite odgovarajući stari uređaj.U tom slučaju, povrat i odlaganje su besplatni za vas.Molimo izbrišite sve lične podatke prije vraćanja. Pravilno odlaganje ovog proizvoda će pomoći u sprečavanju potencijalnih posledica po životnu sredinu i zdravlje koje mogu biti posledica prisustva opasnih supstanci, smeša ili komponenti. Kao potrošač igrate ključnu ulogu u recikliranju potencijalno upotrebljivih sirovina i održavanju čiste životne sredine.
- Zaštitna kategorija II ▣. Ova svetiljka ima posebnu izolaciju i ne sme da se priključi na zašitni vod. Klasa zaštite II se odnosi samo na utični transformator. Klasa zaštite III odnosi se na preostali deo lampe.
- Obezbedite da ne može da dođe do oštećivanja vodova kod montaže.
- Svetiljka poseduje stepen zaštite **“IP65”** i odobrena je za upotrebu u spoljašnjem delu privatnih domaćinstava. Vrsta zaštite **“IP65”** važi samo za lampu. Utikač za napajanje se mora posmatrati odvojeno i ima nivo zaštite **“IP44”**.
- Nikada ne gledati direktno u izvor svetlosti (sijalica, LED itd..).
- ⚠ⓘ Izvor svetla ove svetiljke ne može da se zameni. Kada je izvor svetlosti dostigao kraj veka trajanja potrebno je zameniti kompletnu svetiljku.
- ⚠ⓘ Krajnji kupac može zameniti operativni uređaj (transformator, prigušnica, upravljački sistem itd..).
- Ovaj proizvod sadrži izvor svetlosti klase energetske efikasnosti **„G“**, zasnovan na EU regulativi 2019/2015.
- Odstupanja u boji LED moguća su kod različitih serija. Boja i jačina LED se takode menja tokom veka trajanja.
- ⚠ Ovaj artikal ne može da se koristi u strujnim kolima koji mogu da se dimuju.
- Ovaj LED artikal je dozvoljeno koristiti sa priloženim adapterom za struju ili ispred uključenim uređajem.
- Na priloženi elektronski preduređaj dozvoljeno je priključiti maksimalno **“1”** dodatnih uređaja sa brojem **„3928035“**.
- Ova svetiljka sme da se koristi samo u fiksno instaliranoj utičnici za struju.