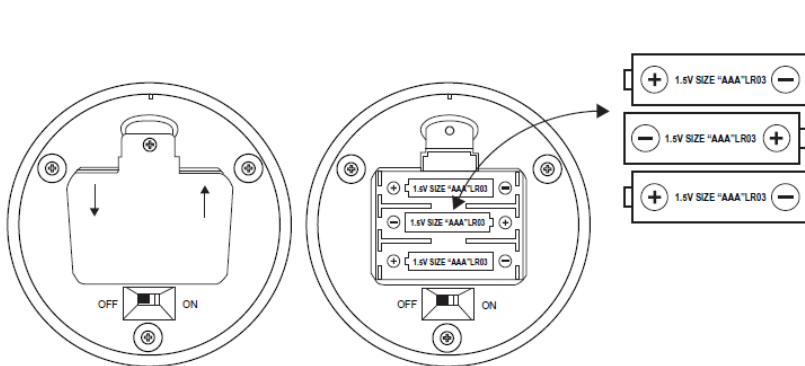


## DE: Bedienungsanleitung

**Bitte lesen Sie vor Gebrauch der Leuchte diese Bedienungsanleitung sorgfältig durch und bewahren Sie sie zur späteren Anwendung.**



Nur für den Haushaltsgebrauch bestimmt und nur in Innenbereichen zu verwenden.

Die Leuchte ist kein Spielzeug. Kinder müssen von Erwachsenen beaufsichtigt werden.

Nicht für Kinder unter 15 Jahren geeignet.

Die Leuchte verfügt über ein USB-Kabel und ein DC-5V-1A-Netzteil. Sie kann auch mit 3 AAA-Batterien (nicht im Lieferumfang enthalten) betrieben werden.

Nehmen Sie keine Änderungen an der Leuchte vor.

Um die Umwelt zu schonen, entsorgen Sie die Leuchte am Ende der Lebensdauer bitte auf umweltgerechte Weise.

Entsorgen Sie die Leuchte oder die Batterien nicht über den Hausmüll.

Die Entsorgung von Elektroaltgeräten wird durch Maßnahmen Ihrer örtlichen Behörden geregelt.

Um die Batterien auszutauschen, entfernen Sie den Deckel vom Batteriefach, indem Sie die Schraube lösen. Ziehen Sie die Schraube nicht zu fest an, wenn Sie sie danach wieder am Batteriefachdeckel anbringen. Legen Sie 3 AAA-Batterien (nicht im Lieferumfang enthalten) in das Batteriefach.

Der Batteriewechsel ist nur von Erwachsenen durchzuführen.

Nicht aufladbare Batterien dürfen nicht geladen werden.

Verwenden Sie Alkali-, Standard-Zink-Kohle- und aufladbare Nickel-Cadmium-Batterien nicht zusammen.

Kombinieren Sie keine alten und neuen Batterien miteinander.

Entfernen Sie leere Batterien.

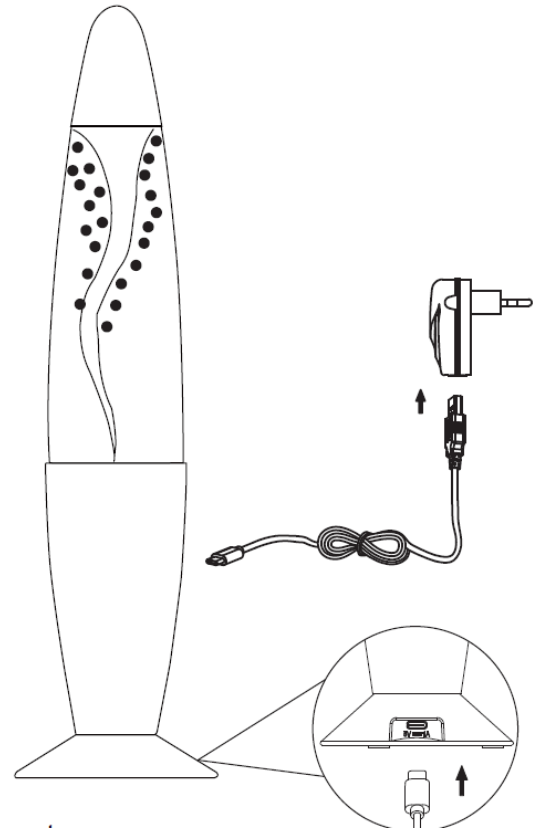
Falls Sie die Leuchte längere Zeit nicht verwenden, entfernen Sie die Batterien.

Verursachen Sie keinen Kurzschluss.

Achten Sie auf die Polarität und setzen Sie die Batterien richtig herum ein.

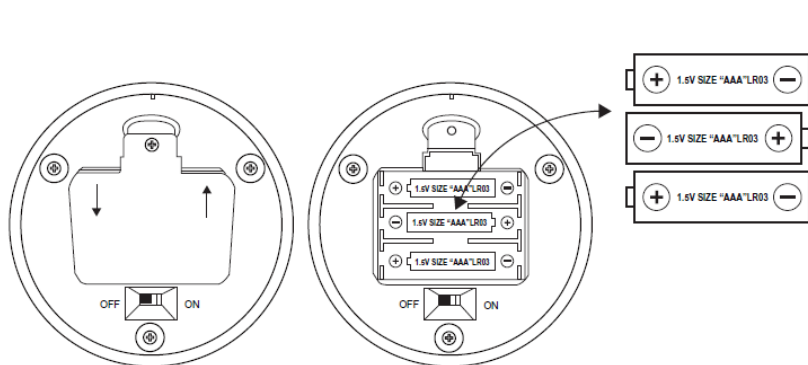
Verwenden Sie nur Batterien des gleichen oder äquivalenten Typs. Das LED-Leuchtmittel ist nicht austauschbar. Versuchen Sie nicht, die Leuchte zu öffnen.

**WARNUNG: Entsorgen Sie die Leuchte fachgerecht, wenn sie beschädigt ist oder Flüssigkeit austritt. Falls Ihre Haut oder Augen in Kontakt mit der Flüssigkeit kommen, waschen Sie sie mehrfach mit destilliertem Wasser. Entfernen Sie sämtliche Kunststoffklammern und Etiketten und entsorgen Sie diese fachgerecht. Die Leuchte ist kein Spielzeug und sollte nur zur Dekoration von Innenbereichen verwendet werden.**



## CZ: UŽIVATELSKÁ PŘÍRUČKA

Před použitím svítidla si pozorně přečtěte tuto uživatelskou příručku a uschovejte ji pro pozdější použití.



Svítidlo je určeno pouze pro použití v domácnosti a jen v interiéru.  
Svítidlo není hračka. Děti musí být pod dozorem dospělých.  
Nevhodné pro děti mladší 15 let.  
Svítidlo je vybaveno USB kabelem a napájecím zdrojem DC-5V-1A. Svítidlo lze provozovat také na 3 baterie AAA (nejsou součástí balení).  
Neprovádějte žádné změny na svítidle.

K ochraně životního prostředí zlikvidujte svítidlo na konci jeho životnosti ekologickým způsobem.  
Svítidlo a baterie nelikvidujte spolu s běžným domovním odpadem.  
Likvidace elektrospotřebičů se řídí opatřeními místních úřadů.

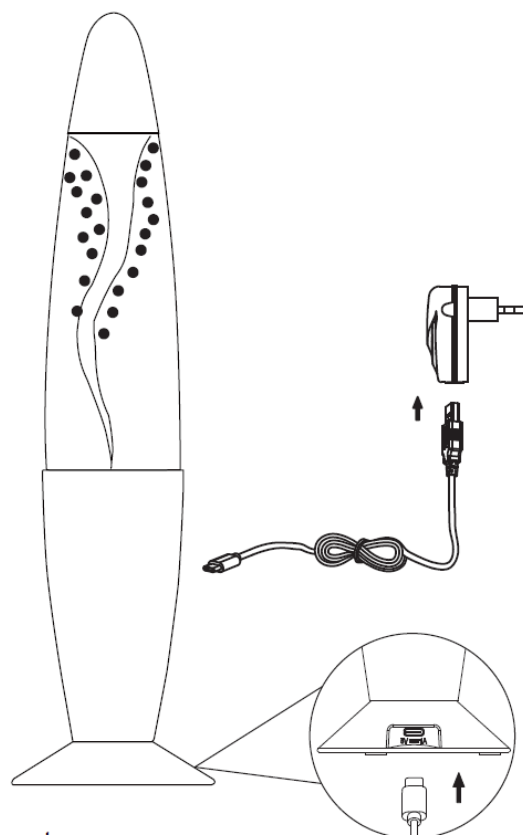
Chcete-li vyměnit baterie, uvolněním šroubku odstraňte kryt z přihrádky na baterie. Při následném připevňování šroubku ke krytu přihrádky na baterie šroubek příliš neutahujte. Do přihrádky na baterie vložte 3 baterie AAA (nejsou součástí balení).

Výměnu baterií smí provádět jen dospělá osoba.  
Je zakázáno nabíjet jednorázové baterie.  
Nepoužívejte současně alkalické, standardní zinkové/uhlíkové a nabíjecí niklové/kadmiové baterie.  
Nekombinujte staré a nové baterie.

Vyměňte prázdné baterie.  
Nebudete-li svítidlo delší dobu používat, baterie vyměňte.  
Zamezte vzniku zkratu.

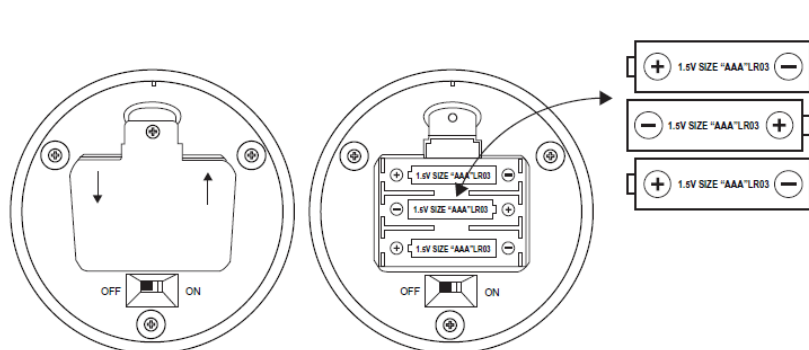
Před vložením baterií zkontrolujte polaritu a vložte baterie správným směrem.  
Používejte jen baterie stejného nebo rovnocenného typu. LED žárovku nelze vyměnit. Nepokoušejte se svítidlo otevřít.

**VAROVÁNÍ:** Pokud je svítidlo poškozené nebo z něj uniká kapalina, řádně ho zlikvidujte. Pokud se kapalina dostane do kontaktu s pokožkou či očima, několikrát je omyjte či vypláchněte destilovanou vodou. Odstraňte všechny plastové svorky a štítky a řádně je zlikvidujte. Svítidlo není hračka a mělo by se používat pouze k dekoraci vnitřních prostor.



## SE: BRUKSANVISNING

Läs denna bruksanvisning noggrant innan du använder lampan första gången. Spara den för framtida bruk.



Lampan är endast avsedd att användas i hemmet och endast inomhus.  
Lampan är ingen leksak. En vuxen ska alltid hålla uppsikt över barn.  
Ej lämplig för barn under 15 år.  
Till lampan hör en USB-kabel och ett nätaggregat som ger likström på 5 V och 1 A. Alternativt kan lampan drivas med tre AAA-batterier (ingår inte).  
Lampans konstruktion får inte ändras på något sätt.

Av miljöskäl är det mycket viktigt att lampan avfallshanteras på miljörättigt sätt när den är uttjänt.  
Släng aldrig uttjänt lampa eller uttjänta batterier i osorterade hushållssopor.  
Uttjänta elektronikprodukter ska avfallshanteras enligt lokala bestämmelser.

Lossa skruven och lyft av batterifackets lock när du ska byta batterier. Placera tre nya AAA-batterier (ingår ej i leveransomfattningen) i batterifacket. Dra inte åt skruven för hårt i batterifackets lock.

Endast vuxen person får byta batterier.

Endast batterier som uttryckligen är laddningsbara får laddas.

Du kan använda sedvanliga alkaliska batterier, brunstensbatterier och laddningsbara nickel-kadmiumbatterier men olika batterityper får inte blandas och användas samtidigt.

Nya och gamla batterier får heller inte blandas och användas samtidigt.

När batterierna är urladdade (tomma) ska de tas ur batterifacket.

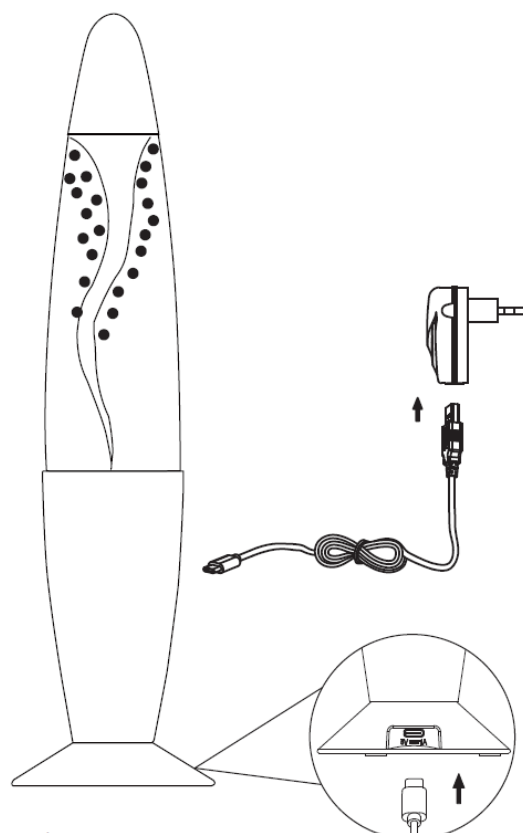
Ta även ut alla batterier om lampan inte ska användas en längre tid.

Var försiktig så att du inte orsakar en kortslutning.

Se till att du vet var batteriernas plus- och minuspolar sitter och placera dem på rätt håll.

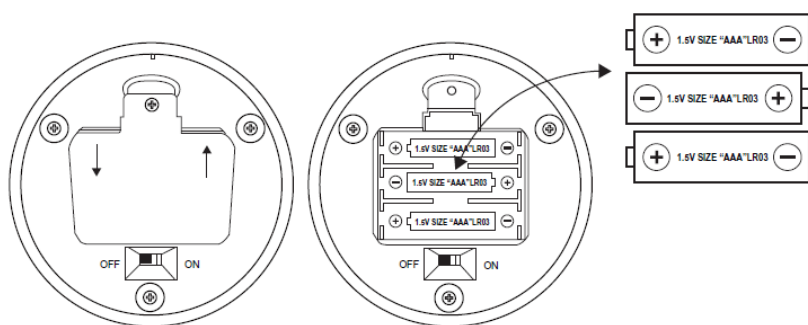
Blanda bara batterier som är av samma eller av kompatibel typ. Det går inte att byta själva lysdioderna (LED). Försök inte att öppna lampan.

**WARNING! Avfallshandera skadad eller läckande lampa på sakkunnigt och miljörättigt sätt. Om lampans vätska kommer i kontakt med hud eller ögon ska huden/ögonen tvättas upprepade gånger med destillerat vatten. Ta bort alla plastklämmor och alla etiketter och avfallshandera dem på miljörättigt sätt. Lampan är ingen leksak. Lampan bör endast användas som prydnad i inomhusmiljö.**



## SK: NÁVOD NA POUŽITIE

**Pred použitím lampy si dôkladne prečítajte tento návod na použitie a odložte si ho, aby ste si ho v prípade potreby mohli opäť prečítať.**



Lampa sa smie používať len v domácnosti a v interiéri.  
Lampa nie je hračka. Deti musia byť pod dohľadom dospeljej osoby.  
Nevhodné pre deti do 15 rokov.  
Súčasťou lampy je USB vstup a DC adaptér (5 V/1 A). Lampu možno prevádzkovať aj s tromi AAA batériami (nie sú súčasťou balenia).  
Nevykonávajte na lampe žiadne zmeny.

V záujme ochrany životného prostredia lampu po skončení jej životnosti zlikvidujte spôsobom šetrným k životnému prostrediu.  
Lampu ani batérie nevyhadzujte do komunálneho odpadu.  
Staré elektronické zariadenia musia byť zlikvidované v súlade s nariadeniami miestnych úradov.

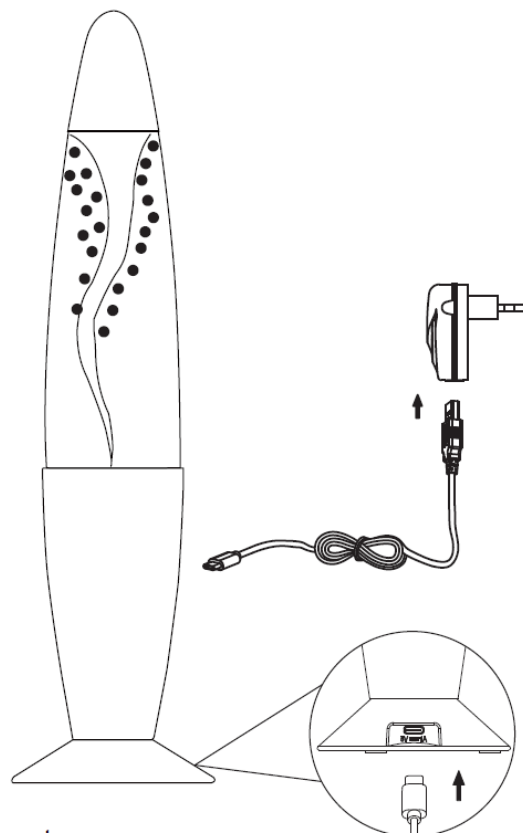
Keď chcete vymeniť batérie, odstráňte kryt priehradky na batérie uvoľnením skrutky. Po nasadení krytu skrutku príliš neťahajte. Do priehradky na batérie vložte tri AAA batérie (nie sú súčasťou balenia).

Batérie môže vymieňať len dospelá osoba.  
Nenabíjajte jednorazové batérie.  
Nekombinujte alkalické, štandardné zinkovo-uhlíkové a nabíjateľné niklovo-kadmiové batérie.  
Nekombinujte staré a nové batérie.

Odstráňte prázdne batérie.  
Pokiaľ lampu dlhší čas nepoužívate, vyberte batérie.  
Vyvarujte sa skratu batérií.

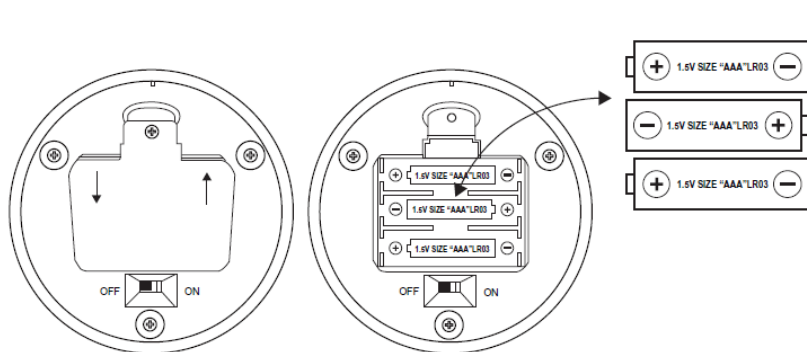
Pri vkladaní batérií dbajte na správnu polaritu.  
Používajte len batérie rovnakého alebo podobného typu. LED žiarovka nie je vymeniteľná. Nepokúšajte sa lampu otvárať.

**VAROVANIE!** Keď je lampa poškodená alebo z nej uniká tekutina, zlikvidujte ju podľa pokynov. Pokiaľ sa vaša pokožka alebo oči dostanú do kontaktu s touto tekutinou, niekoľkokrát ich opláchnite destilovanou vodou. Odstráňte všetky plastové svorky a etikety podľa pokynov. Lampa nie je hračka a slúži len na dekoráciu v interiéri.



## SI: NAVODILA ZA UPORABO

Prosimo, da pred uporabo svetilke skrbno preberete ta navodila in jih shranite za kasnejšo uporabo.



Izdelek je namenjen le uporabi v gospodinjstvu in se lahko uporablja samo v notranjih prostorih.

Svetilka ni igrača. Otroci morajo biti pod nadzorom odraslih.

Izdelek ni primeren za otroke, mlajše od 15 let.

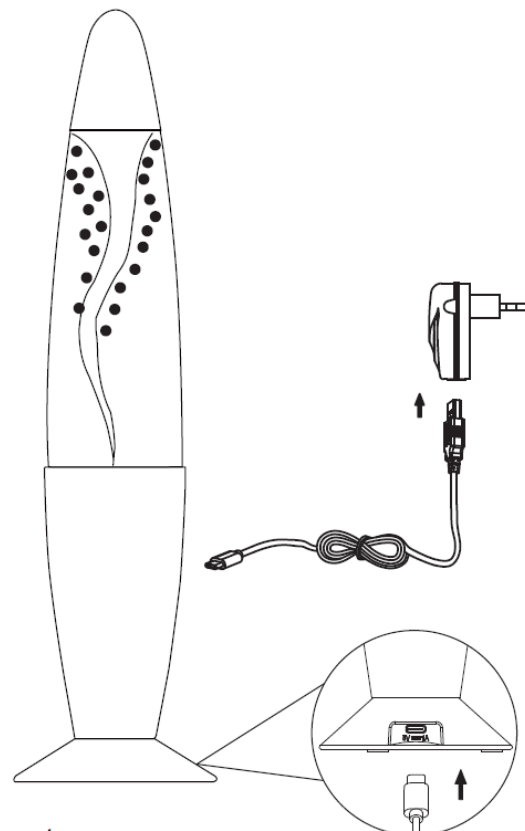
Svetilka ima USB-kabel in napajalnik DC 5 V 1 A. Izdelek se lahko napaja tudi s 3 baterijami AAA (niso priložene).

Ne izvajajte sprememb na svetilki.

Da bi zaščitili okolje, svetilko na koncu njene življenjske dobe odvrzite na okolju prijazen način.

Svetilke ali baterij ne odvrzite med gospodinjne odpadke.

Odstranjevanje odpadnih električnih naprav urejajo ukrepi vaših lokalnih uradov.



Če želite zamenjati baterije, odstranite pokrov s prostora za baterije tako, da odvijete vijak. Ko vijak nato ponovno namestite na pokrov prostora za baterije, ga ne privijte premočno. Vstavite 3 baterije AAA (niso priložene) v prostor za baterije.

Baterije lahko zamenja samo odrasla oseba.

Baterij, ki niso primerne za polnjenje, se ne sme polniti.

Nikoli ne uporabljajte alkalnih, standardnih cink-ogljikovih in polnilnih nikelj-kadmijevih baterij skupaj.

Ne uporabljajte starih in novih baterij skupaj.

Odstranite prazne baterije.

Če svetilke dlje časa ne boste uporabljali, odstranite baterije.

Pazite, da ne povzročite kratkega stika.

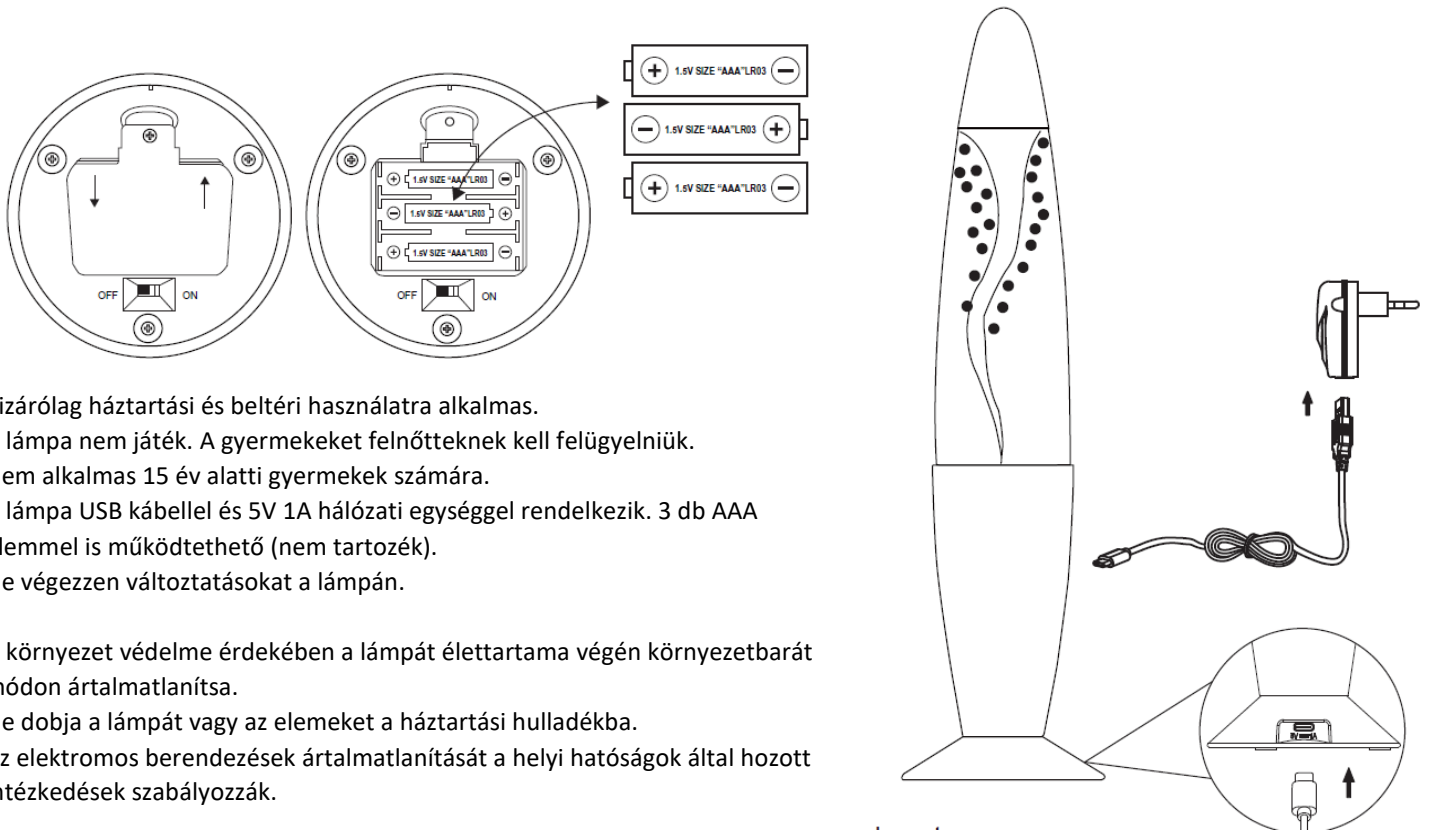
Bodite pozorni na pravilno polarnost in vstavite baterije v pravilen položaj.

Uporabljajte samo baterije istega ali enakovrednega tipa. LED-sijalke ni možno zamenjati. Ne skušajte odpreti svetilke.

**OPOZORILO:** Če je svetilka poškodovana ali če iz nje izteka tekočina, jo odstranite na ustrezen način. Če bi vaša koža ali oči prišle v stik s tekočino, jih večkrat umijte z destilirano vodo. Odstranite vse sponke iz umetne mase in etikete in jih odvrzite na ustrezen način. Svetilka ni igrača, uporablja naj se jo le za dekoracijo notranjih prostorov.

## HU: HASZNÁLATI ÚTMUTATÓ

Kérjük, a lámpa használata előtt gondosan olvassa el ezt a használati útmutatót, és őrizze meg a későbbi használatra.



Kizárólag háztartási és beltéri használatra alkalmas.

A lámpa nem játék. A gyermekeket felnőtteknek kell felügyelniük.

Nem alkalmas 15 év alatti gyermekek számára.

A lámpa USB kábellel és 5V 1A hálózati egységgel rendelkezik. 3 db AAA elemmel is működtethető (nem tartozék).

Ne végezzen változtatásokat a lámpán.

A környezet védelme érdekében a lámpát élettartama végén környezetbarát módon ártalmatlanítsa.

Ne dobja a lámpát vagy az elemeket a háztartási hulladékba.

Az elektromos berendezések ártalmatlanítását a helyi hatóságok által hozott intézkedések szabályozzák.

Az elemek cseréjéhez távolítsa el az elemtartó fedelét a csavar megmozdításával. Ne húzza túl a csavart, amikor visszahelyezi az elemtartó fedelét. Helyezzen 3 db AAA elemet (nem tartozék) az elemtartóba.

Az elemcserét felnőtteknek kell végeznie.

A nem újratölthető elemeket nem szabad tölteni.

Ne használjon együtt alkáli, normál cink-szén és újratölthető nikkell-kadmium elemeket.

Ne kombináljon régi és új elemeket.

Vegye ki a lemerült elemeket.

Ha hosszabb ideig nem használja a lámpát, távolítsa el az elemeket.

Ne okozzon rövidzárlatot.

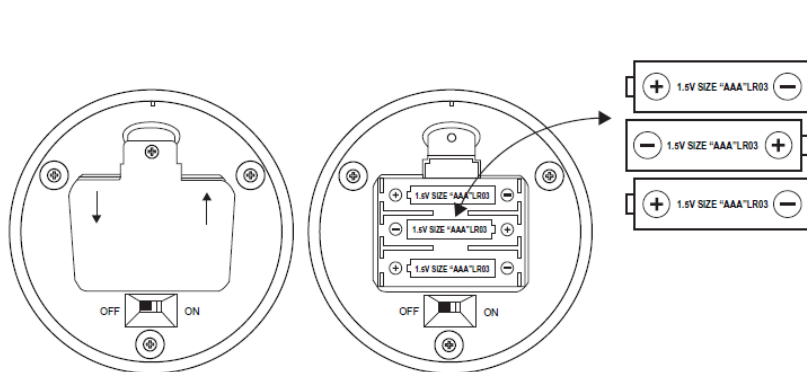
Ügyeljen a polaritásra, és megfelelően helyezze be az elemeket.

Csak azonos típusú elemeket használjon. A LED izzó nem cserélhető. Ne próbálja meg szétszerelni a lámpát.

**VIGYÁZAT:** Megfelelően ártalmatlanítsa a lámpát, ha megsérült vagy folyadék szivárog belőle. Ha bőre vagy szeme érintkezik a folyadékkal, többször mossa meg desztillált vízzel. Távolítsa el az összes műanyag kapcsot és címkét, és megfelelően ártalmatlanítsa őket. A lámpa nem játék, és csak beltéri helyiségek díszítésére használható.

## HR: UPUTA ZA KORIŠTENJE

Prije korištenja svjetiljke pažljivo pročitajte ovu uputu i spremite ju za kasniju uporabu.



Namijenjeno samo za uporabu u kućanstvu i u unutarnjem prostoru.

Svjetiljka nije igračka. Djeca moraju biti pod nadzorom odraslih.

Nije pogodno za djecu do 15 godine.

Svjetiljka raspolaže USB kabelom i DC-5V-1A adapterom. Svjetiljka radi i na 3 AAA baterije (nisu sadržane u opsegu isporuke).

Ne modificirajte svjetiljku.

Na kraju vijeka trajanja zbrinite svjetiljku na ekološki prihvatljiv način kako biste doprinijeli zaštiti okoliša.

Svjetiljka ili baterije ne smiju se zbrinjavati u komunalni otpad.

Zbrinjavanje otpadne elektroničke opreme regulirano je posebnim mjerama vaše lokalne uprave.

Za zamjenu baterija uklonite poklopac pretinca za baterije tako što ćete odviti vijak. Ne pritežite vijak kada ga budete ponovno stavljali na poklopac pretinca za baterije. Umetnite 3 AAA baterije (nisu sadržane u opsegu isporuke) u pretinac za baterije.

Zamjenu baterija smije izvršiti samo odrasla osoba.

Jednokratne baterije ne smiju se puniti.

Ne kombinirajte alkane, standardne cink-ugljikove i punjive nikal-kadmij baterije.

Ne kombinirajte stare i nove baterije.

Uklonite prazne baterije.

Izvadite baterije, ako proizvod nećete koristiti duže vrijeme.

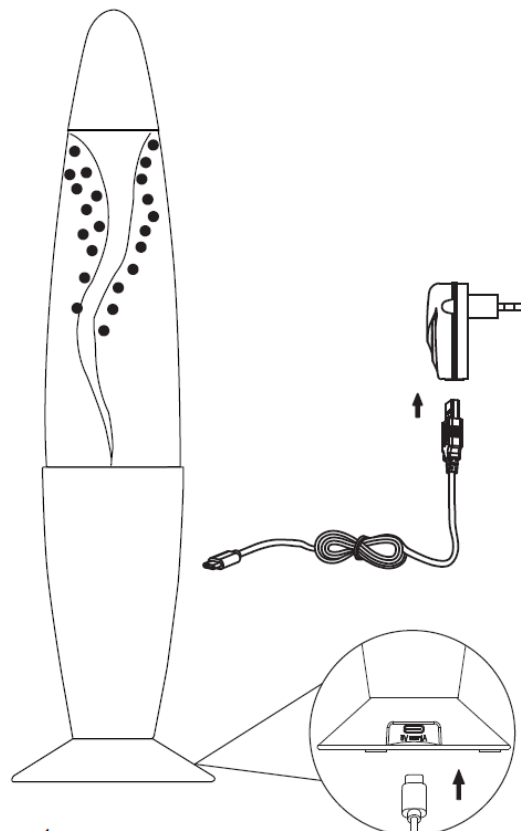
Ne spajajte baterije kratko.

Pri umetanju baterija obratite pažnju na polaritet.

Koristite samo baterije istog ili ekvivalentnog tipa. LED žarulja se ne može zamijeniti. Ne pokušavajte otvoriti svjetiljku.

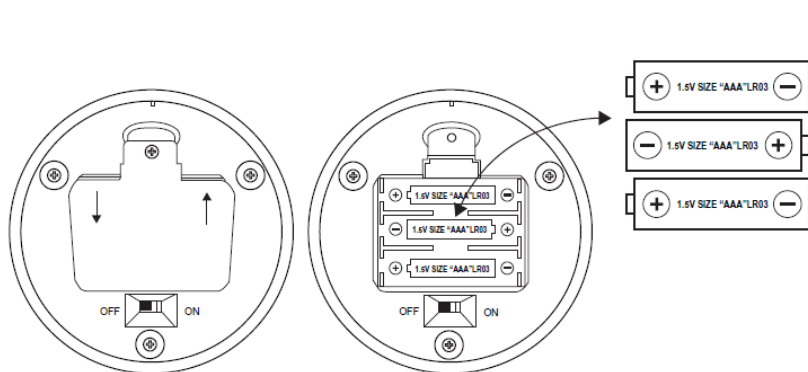
**UPOZORENJE:** Zbrinite svjetiljku na pravilan način, ako je ista oštećena ili ističe tekućina. Ako vaša koža ili oči dođu u dodir s tekućinom, višestruko ih operite destiliranom vodom. Uklonite sve plastične kopče i etikete te ih zbrinite na pravilan način.

Svjetiljka nije igračka i služi samo kao dekoracija u unutarnjem prostoru.



## ВГ: ИНСТРУКЦИИ ЗА ЕКСПЛОАТАЦИЯ

**Моля преди употреба на лампата внимателно прочетете тези инструкции за експлоатация и ги запазете за по-късно ползване.**



Продуктът е предназначен само за домашна употреба и трябва да се ползва само в затворени помещения.

Лампата не е играчка. Децата трябва да се наблюдават от възрастни.

Неподходящо за деца под 15 години.

Лампата разполага с USB кабел и захранващ адаптер DC 5V 1A. Може да се използва и с 3 батерии AAA (не са включени в окомплектовката).

Не модифицирайте лампата.

За да опазите околната среда, моля, изхвърлете лампата по екологично чист начин в края на експлоатационния и период.

Не изхвърляйте лампата или батериите с битовите отпадъци.

Изхвърлянето на отпадъчно електрическо оборудване се регулира от мерки, предприети от Вашите местни власти.

За да смените батериите, свалете капака на отделението за батерии, като отвийте винта. Не затягайте прекалено винта, когато след това отново го поставите в капака на отделението за батерии. Поставете 3 батерии AAA (не са включени в окомплектовката) в отделението за батерии.

Батериите трябва да се сменят само от възрастни.

Не зареждайте батерии, които не могат да се презареждат.

Не използвайте едновременно алкални, стандартни цинково-въглеродни и презареждащи се никел-кадмиеви батерии.

Не смесвайте стари и нови батерии.

Отстранявайте празните батерии.

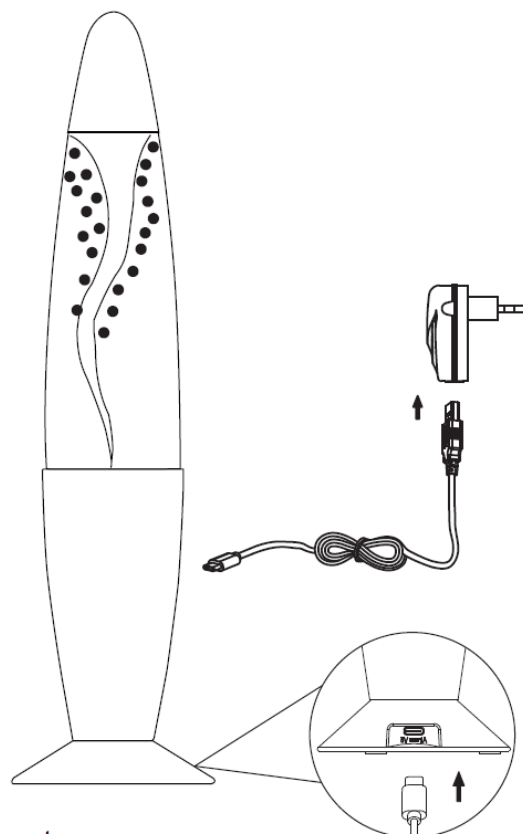
Ако не използвате лампата по-дълго време, извадете батериите.

Не предизвиквайте късо съединение.

Следете за правилната полярност при поставяне на батериите.

Използвайте само батерии от същия или еквивалентен тип. LED крушката не може да се сменя. Не се опитвайте да отваряте лампата.

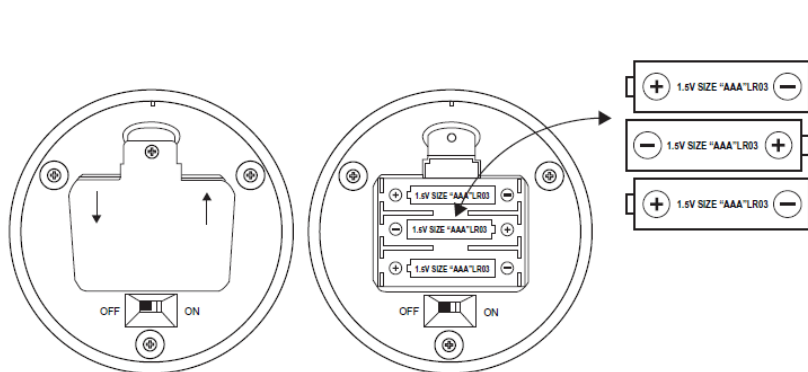
**ПРЕДУПРЕЖДЕНИЕ:** Изхвърлете лампата по подходящ начин, ако е повредена или от нея изтича течност. Ако кожата или очите Ви влязат в контакт с течността, измийте ги няколко пъти с дестилирана вода. Отстранете всички пластмасови щипки и етикети и ги изхвърлете по подходящ начин. Лампата не е играчка и трябва да се използва само за декорация на затворени помещения.





## RO: INSTRUCȚIUNI DE UTILIZARE

**Citiți cu atenție aceste instrucțiuni înainte de a utiliza lampa și păstrați-le pentru referințe ulterioare.**



Doar pentru uz casnic și doar pentru interior.

Lampa nu este o jucărie. Copiii trebuie să fie supravegheați de către adulți.

Produs nerecomandat copiilor sub 15 ani.

Lampa are un cablu USB și un adaptor DC-5V-1A. Aceasta poate fi utilizată și cu 3 baterii AAA (nu sunt incluse în pachet).

Nu aduceți modificări lămpii.

Pentru a proteja mediul înconjurător, eliminați lampa în mod ecologic la sfârșitul duratei ei de viață.

Nu aruncați lampa sau bateriile la gunoiul menajer.

Eliminarea deșeurilor de echipamente electronice este reglementată prin măsurile autorităților locale.

Pentru a înlocui bateriile, scoateți capacul compartimentului pentru baterii, slăbind șurubul. Nu strângeți șurubul prea strâns când puneți din nou capacul compartimentului pentru baterii. Introduceți 3 baterii AAA (nu sunt incluse în pachet) în compartimentul pentru baterii.

Schimbarea bateriilor va fi efectuată doar de către persoane adulte.

Este interzisă încărcarea bateriilor care nu sunt reîncărcabile.

Nu amestecați bateriile alcaline, zinc-carbon standard și bateriile nichel-cadmiu reîncărcabile.

Nu amestecați bateriile noi cu bateriile vechi.

Scoateți bateriile consumate.

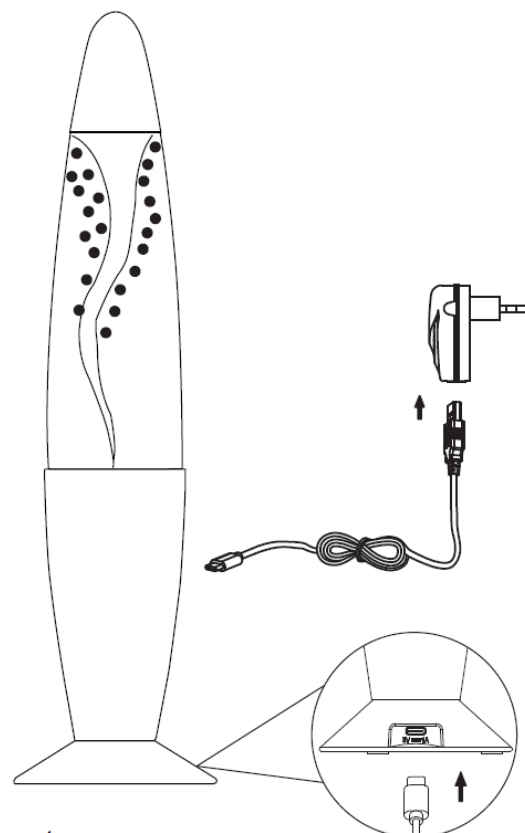
Dacă nu utilizați lampa o perioadă mai îndelungată de timp, scoateți bateriile.

Nu provocați un scurtcircuit.

Acordați atenție polarității și introduceți corect bateriile.

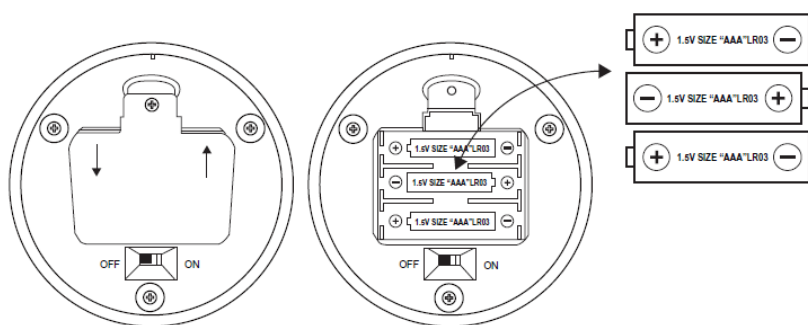
Utilizați doar baterii de același tip sau un tip echivalent. Becul LED nu poate fi înlocuit. Nu încercați să deschideți lampa.

**AVERTISMENT: Eliminați lampa în mod corespunzător, dacă este deteriorată sau dacă se scurge lichid. Dacă lichidul intră în contact cu pielea sau cu ochii dumneavoastră, spălați-le de mai multe ori cu apă distilată. Scoateți toate clemele din plastic și etichetele și aruncați-le în mod corespunzător. Lampa nu este o jucărie și trebuie să fie folosită doar pentru decorarea spațiului interior.**



## SR: UPUTSTVO ZA UPOTREBU

Molimo vas da pre upotrebe lampe pažljivo pročitate ovo uputstvo za upotrebu i sačuvajte ga za kasnije.



Proizvod je namenjen samo za upotrebu u domaćinstvu i zatvorenom prostoru.

Lampa nije igračka. Deca moraju da budu pod nadzorom odraslih.

Nije namenjena deci mlađoj od 15 godina.

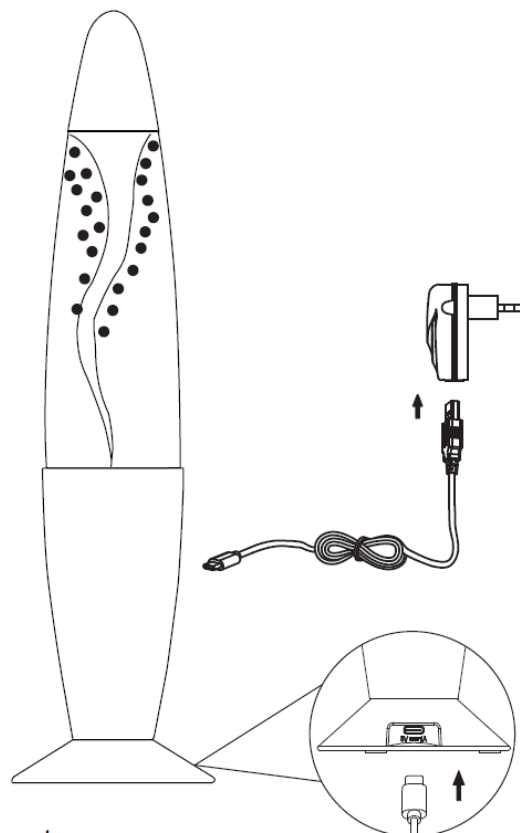
Lampa je opremljena USB kablom i DC strujnim ispravljačem od 5V 1A. Lampu možete takođe da napajate baterijama (3 AAA baterije koje nisu sadržane u obimu isporuke).

Ne vršite nikakve modifikacije na lampi.

Kako biste zaštitili životnu sredinu odložite lampu na ekološki prihvatljiv način na kraju njenog životnog veka.

Ne odlažite lampu i baterije sa komunalnim otpadom.

Zbrinjavanje električne stare opreme regulisano je merama vaše lokalne službe.



Kako biste zamenili baterije uklonite poklopac odeljka za baterije tako što ćete odvrtnuti zavrtnanj. Prilikom ponovnog pričvršćivanja zavrtnja na poklopac odeljka za baterije, obratite pažnju da ne zategnete previše zavrtnanj. Ubacite 3 AAA baterije (nisu sadržane u obimu isporuke) u odeljak za baterije.

Zamenu baterija smeju da vrše isključivo odrasle osobe.

Nepunjive baterije se ne smeju puniti.

Ne kombinujte alkane, standardne cink-ugljenične i punjive niki-kadmijumske baterije.

Takođe ne kombinujte nove i stare baterije.

Uklonite prazne baterije.

Izvadite baterije iz lampe, ukoliko je nećete koristiti duže vreme.

Ne izazivajte kratki spoj.

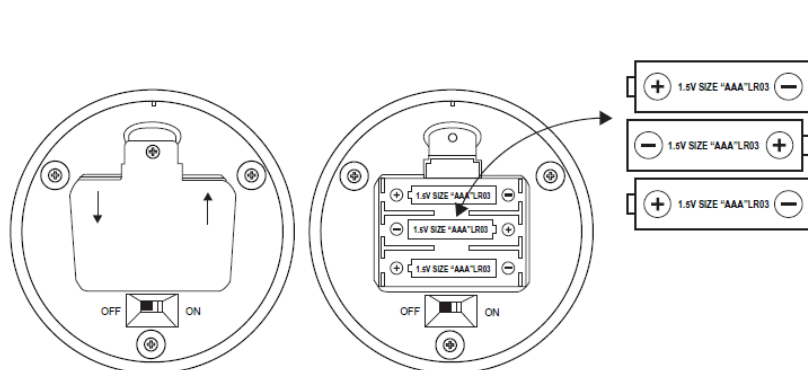
Prilikom stavljanja baterije obratite pažnju na polaritet i ispravno postavite baterije.

Koristite isključivo baterije istog ili ekvivalentnog tipa. LED sijalica se ne može menjati. Ne pokušavajte da otvorite lampu.

**UPOZORENJE: Ukoliko je lampa oštećena ili curi tečnost iz nje, odložite je na adekvatan način. Ako vaša koža ili oči dođu u kontakt sa tečnošću, isperite ih nekoliko puta destilovanom vodom. Uklonite sve plastične kopče i etikete i odložite ih na odgovarajući način. Lampa nije igračka i pogodna je isključivo za dekoraciju unutrašnjih prostora.**

## FR : MODE D'EMPLOI

**Veillez lire attentivement ce mode d'emploi avant d'utiliser la lampe et le conserver pour une utilisation ultérieure.**



Exclusivement destiné à une utilisation domestique et à l'intérieur.

Cette lampe n'est pas un jouet. Les enfants doivent être surveillés par des adultes.

Ne convient pas aux enfants de moins de 15 ans.

La lampe est équipée d'un câble USB et d'une alimentation électrique CC 5 V - 1A. Elle peut également fonctionner avec 3 piles AAA (non fournies à la livraison).

N'apportez aucune modification à la lampe.

Pour protéger l'environnement, veuillez éliminer de manière écologique cette lampe à la fin de sa durée de vie.

Ne jetez pas la lampe ou les piles usagées avec les déchets ménagers.

L'élimination d'appareils électriques est réglementée par les mesures décidées par vos autorités locales.

Pour changer les piles, veuillez retirer le couvercle du compartiment des piles en dévissant la vis. Ne serrez pas la vis trop fort lorsque vous refermez le couvercle du compartiment des piles. Insérez 3 piles AAA (non fournies) dans le compartiment des piles.

Le changement de piles doit exclusivement être effectué par des adultes.

Ne rechargez pas des piles non rechargeables.

Ne mélangez pas des piles alcalines, des piles carbone-zinc standard et des piles nickel-cadmium rechargeables.

Ne mélangez pas les piles neuves et les piles usagées.

Retirez les piles usagées.

Retirez les piles si vous n'utilisez pas la lampe pendant une longue période.

Ne provoquez pas de court-circuit.

Respectez les polarités et insérez les piles dans le bon sens.

N'utilisez que des piles du même type ou d'un type équivalent. L'ampoule LED n'est pas remplaçable. N'essayez pas d'ouvrir la lampe.

**AVERTISSEMENT : Veuillez éliminer la lampe de manière appropriée si elle est endommagée ou si un liquide s'en échappe. Si votre peau ou vos yeux entrent en contact avec le liquide, veuillez vous laver plusieurs fois avec de l'eau distillée. Veuillez retirer toutes les attaches en plastique et les étiquettes et les éliminer de manière appropriée. Cette lampe n'est pas un jouet. Elle est destinée à un usage décoratif d'intérieur.**

