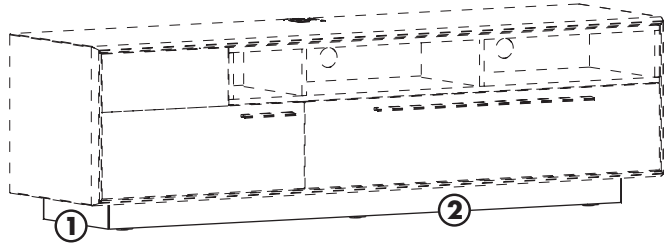
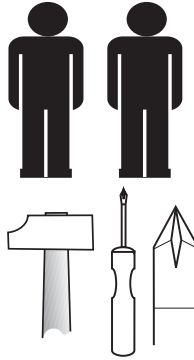


Type Sockel 201 / 202 / 203 / 206 / 207 / 208

Sie brauchen:
You need:



Wichtige Information!

Sehr geehrter Kunde, lesen Sie bitte vor dem Aufbauen die Montageanleitung sorgfältig durch und überprüfen Sie die Vollständigkeit und Richtigkeit der Möbelteile und Beschläge.

Sollte ein Teil fehlen oder beschädigt sein, wenden Sie sich bitte an Ihren Möbelhändler.

Nehmen Sie die Montage, konsequent nach der in der Montageanleitung angegebenen Reihenfolge vor.

Bewahren Sie die Montageanleitung im eigenen Interesse gut auf!

Nur mit einem Staubtuch oder feuchtem Lappen reinigen.

Keine scheuernde Putzmittel verwenden.

Important Information!

Dear customer, before you start please read through these instructions and make sure that all the pieces and fittings mentioned are there.








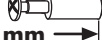
If a piece should be missing or damaged, report this to the store where you purchased this piece of furniture.

Assemble your piece of new furniture using the assembly instructions one step at a time as shown.

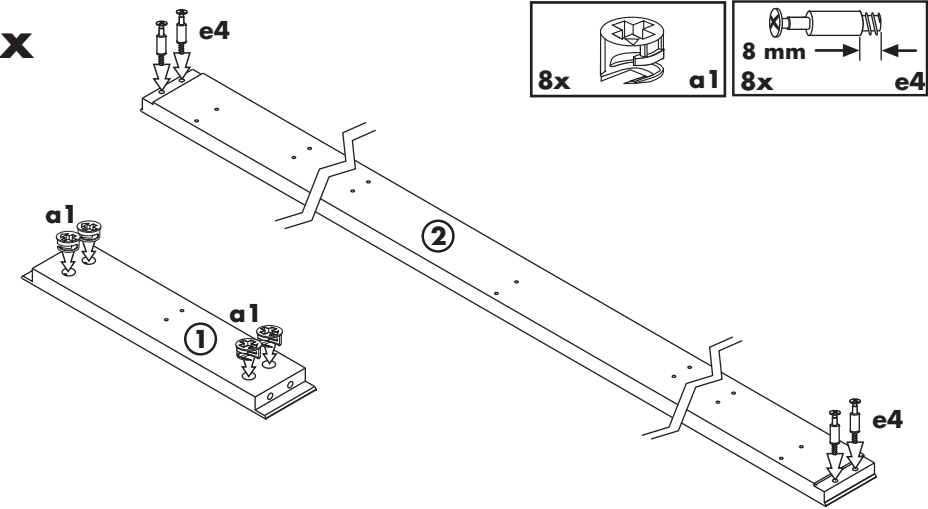
After assembly keep these instructions in a safe place, you may need them sometime later!

Only clean with a duster or damp cloth. Don't use strong detergents or solvents.

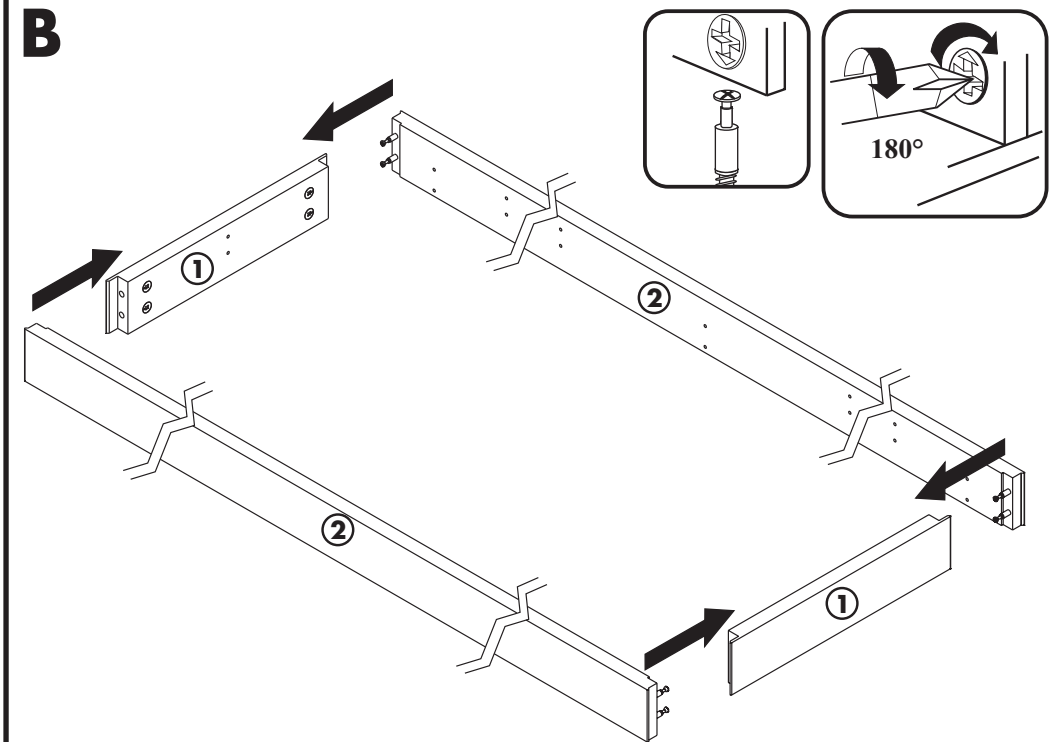
Beschlagliste Fittings

| | | | |
|--|--|--|---|
| 8x  a1 | 10x  mw1 | 6x  svw | 6x  svk |
| 6x  svs | 40x 3,5 x 15 s32  | 24x 3,5 x 22 s40  | 8 mm  e4 |

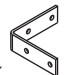
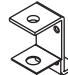


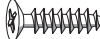

A 2x

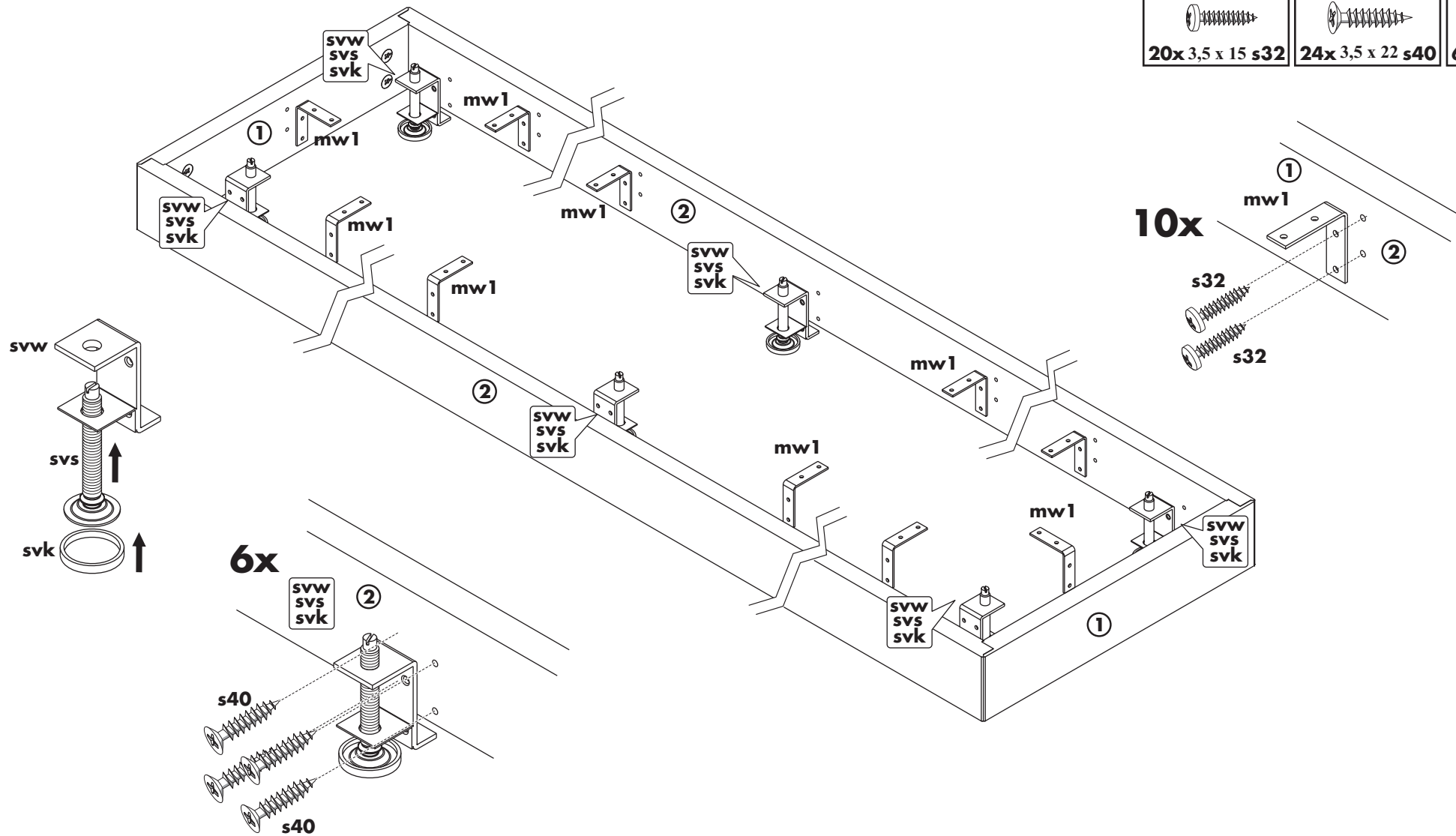


B

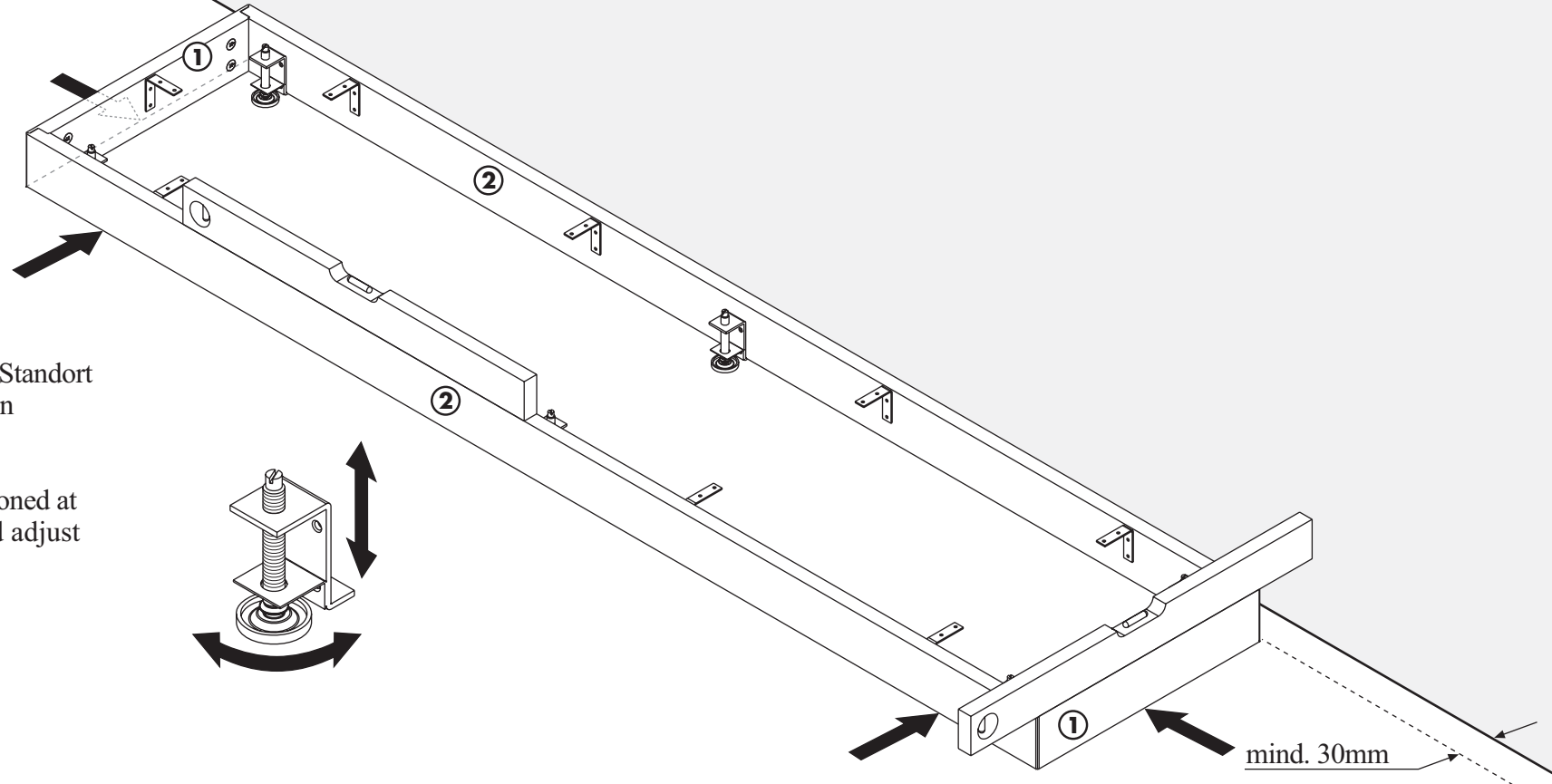


C

| | | |
|--|--|--|
| 10x  mw1 | 6x  svw | 6x  svk |
| 20x 3,5 x 15 s32  | 24x 3,5 x 22 s40  | 6x  svs |

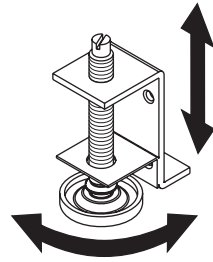


D



Den Sockel am späteren Standort positionieren, und mit den Stellfüßen ausrichten.

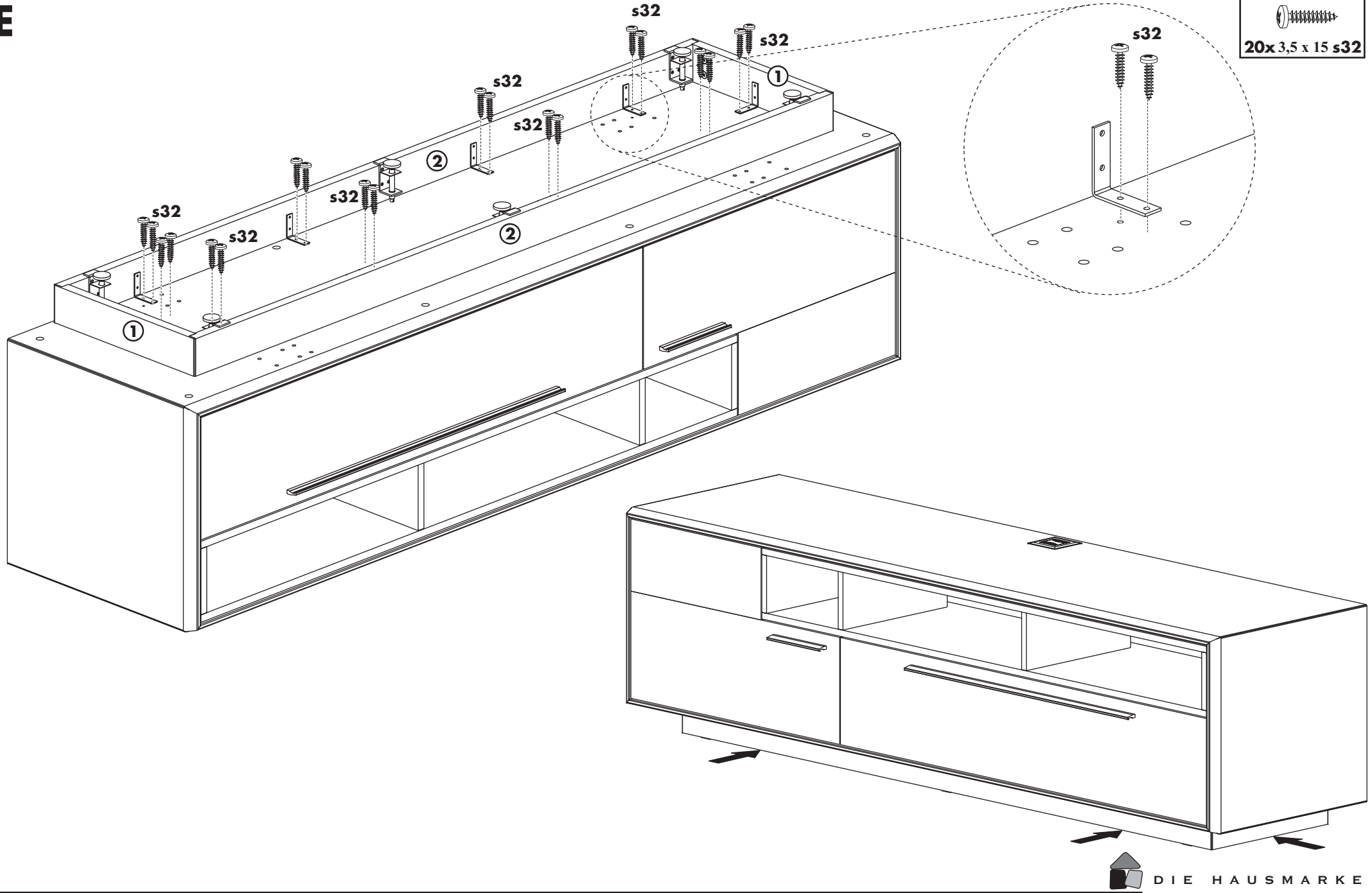
The base has to be positioned at the finished location, and adjust with the leveling feet.




mind. 30mm

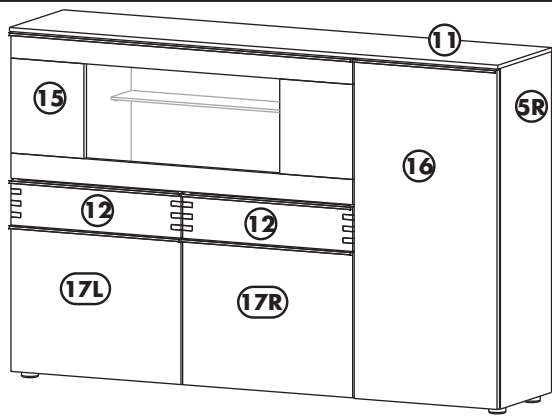


E

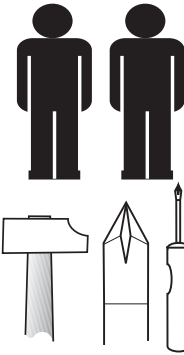



20x3,5x15 s32

Type 540-713



Sie brauchen:
You need:



Wichtige Information!

Sehr geehrter Kunde, lesen Sie bitte vor dem Aufbauen die Montageanleitung sorgfältig durch und überprüfen Sie die Vollständigkeit und Richtigkeit der Möbelteile und Beschläge.

Sollte ein Teil fehlen oder beschädigt sein, wenden Sie sich bitte an Ihren Möbelhändler.

Nehmen Sie die Montage, konsequent nach der in der Montageanleitung angegebenen Reihenfolge vor.

Bewahren Sie die Montageanleitung im eigenen Interesse gut auf!

Nur mit einem Staubtuch oder feuchtem Lappen reinigen. Keine scheuernde Putzmittel verwenden.

Important Information!

Dear customer, before you start please read through these instructions and make sure that all the pieces and fittings mentioned are there.

If a piece should be missing or damaged, report this to the store where you purchased this piece of furniture.

Assemble your piece of new furniture using the assembly instructions one step at a time as shown.

After assembly keep these instructions in a safe place, you may need them sometime later!

Only clean with a duster or damp cloth. Don't use strong detergents or solvents.

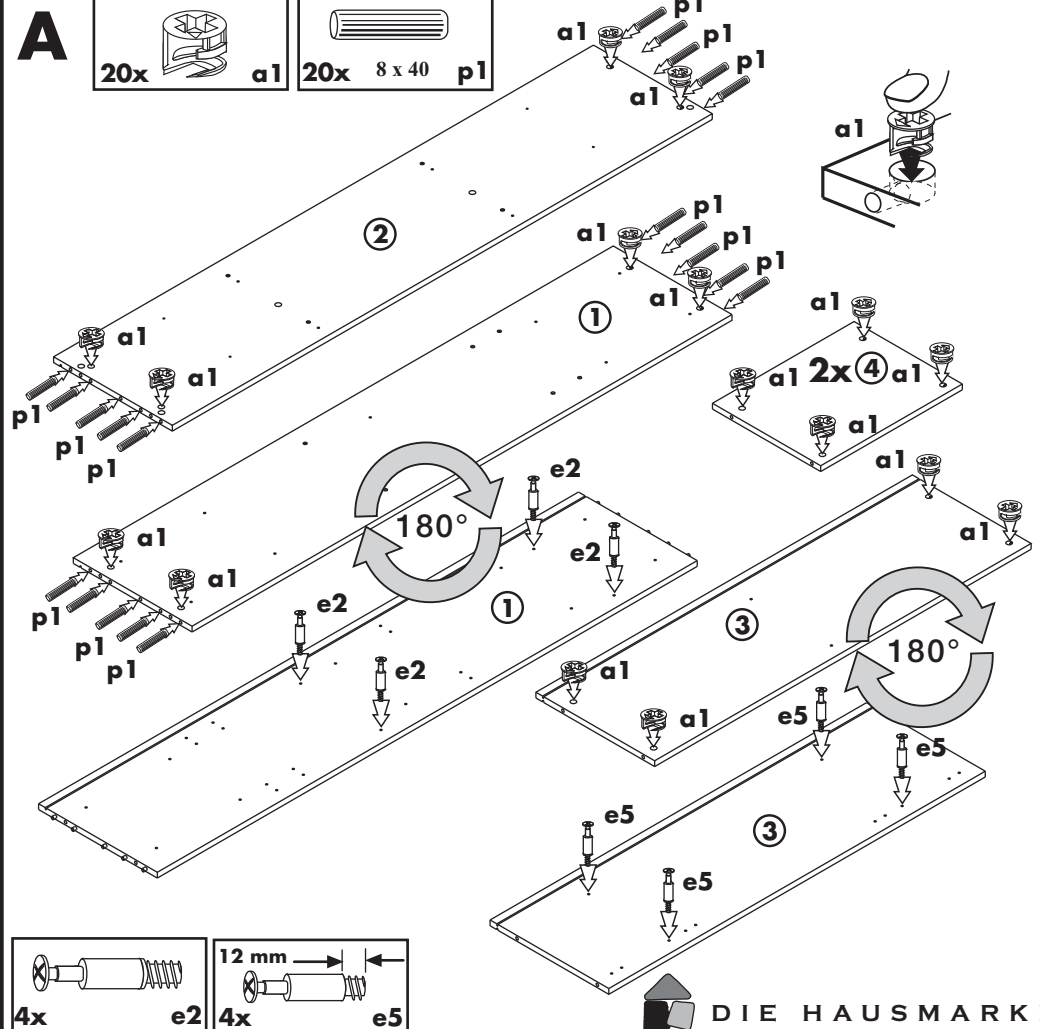
Beschlagliste Fittings

CAD und Design
Light line 6 Ventura 540_713 / 05.18

| | | | | |
|------------------|---------------|----------------|---------------------|------------------|
| 10x M4 x 23 gs3 | 8x 5 x 30 DR | 4x 12 mm e5 | 6x 4,5 x 35 s42 | 6x 3 x 20 RW1 |
| 34x rh | 34x 3 x 20 s7 | 6x fo | 6x fu | 16+12x ak4 |
| 4+2x 3,5 x 15 s5 | 4x 13 mm a3 | 1x LEIM le | 12x 6,3 x 13 es4 | 4x D 6mm c2 |
| 2x sl3 | 2x sr3 | 2x rv | 3x 3mm gedämpft c3b | 19x 6,3 x 16 es5 |
| 1x 513mm gr20 | 4x 611mm gr21 | 1x 1230mm gr23 | 26x 4 x 16 s4 | 9x ak5 |

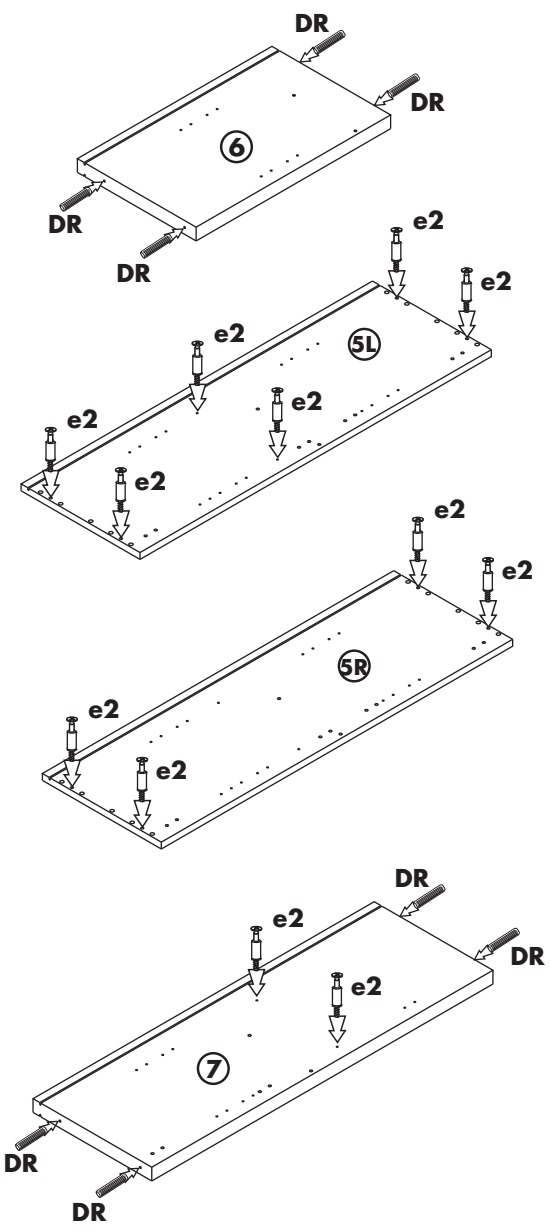
Beschlagliste Fittings

| | | | | |
|---------|----------------|-------------|--------------|--------------|
| 2x wd | 2x 5 x 100 s28 | 16x t4 | 3x D 3mm d6 | 4x D 6mm d10 |
| 2x a2 | 4x D 12mm d7 | 4x D40mm c7 | 4x 3 x 15 s6 | 2+2x ak1 |
| 2x bk3b | 2x bk3 | 2x bk3a | 2x ad | 2x da |

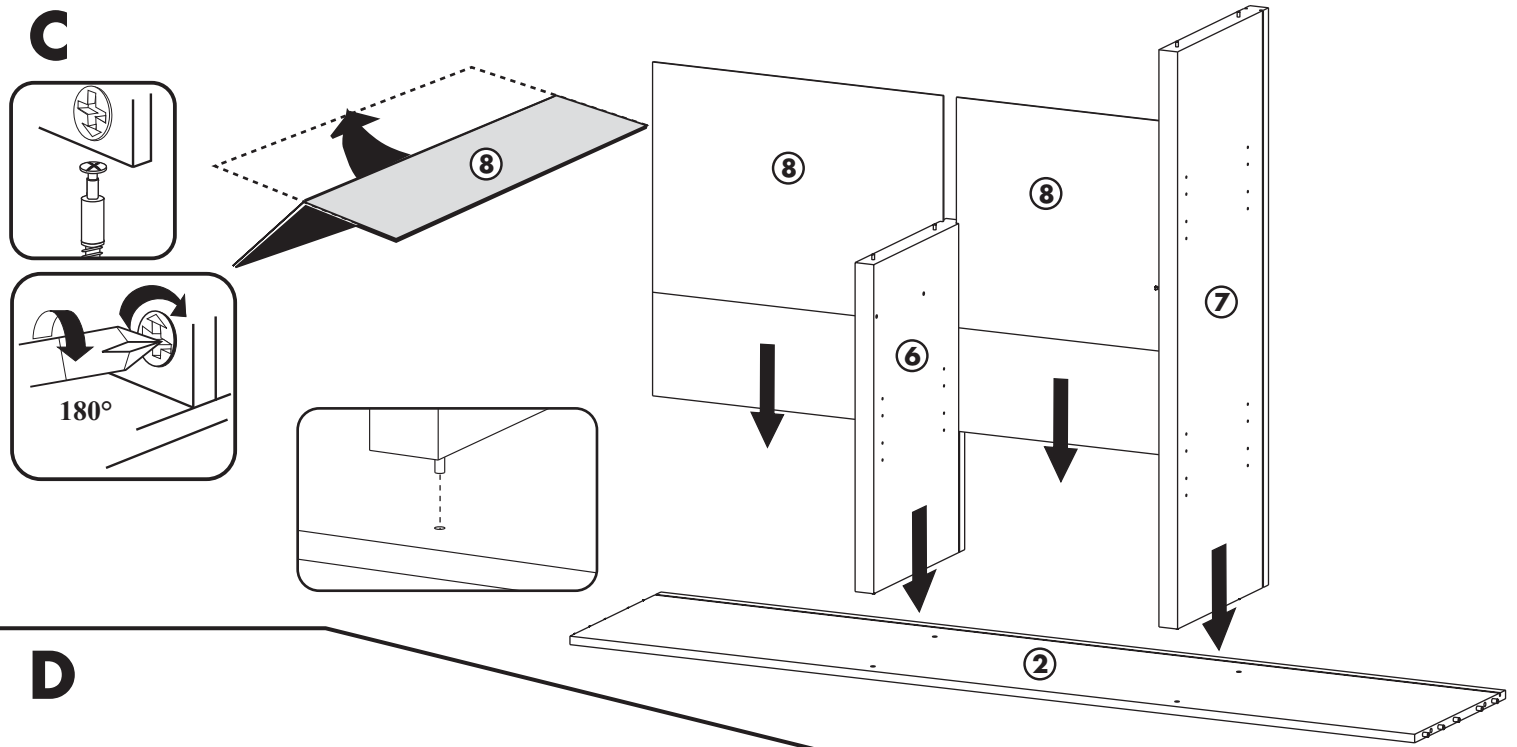


B

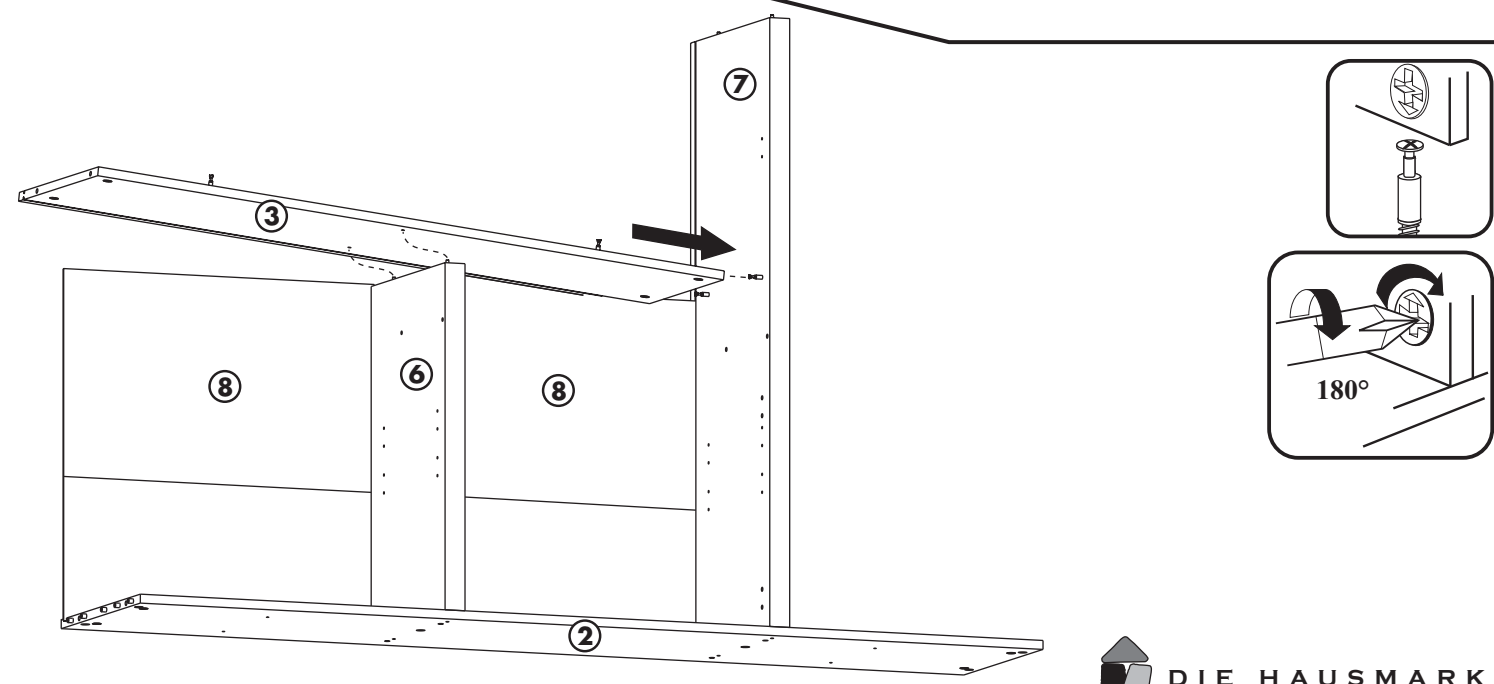
- 8x 5 x 30 DR
- 12x e2



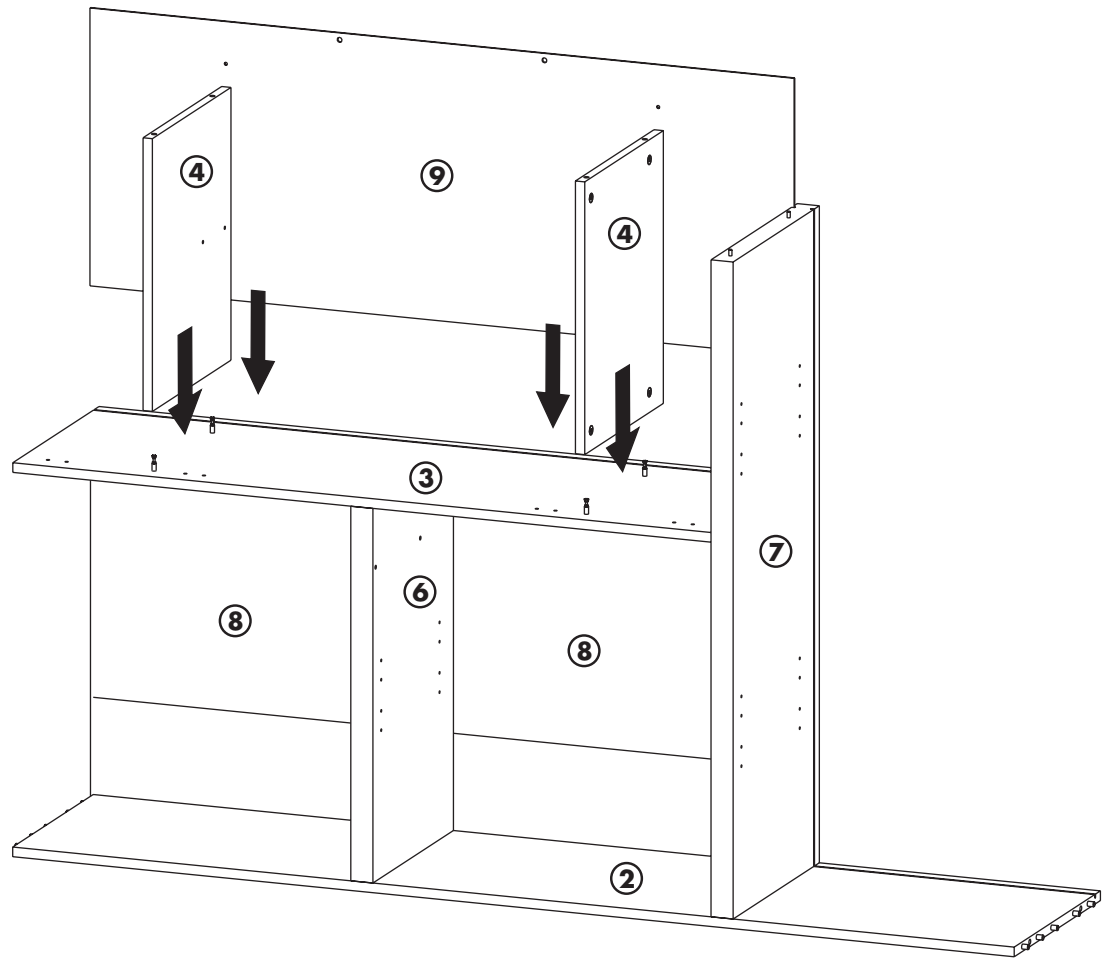
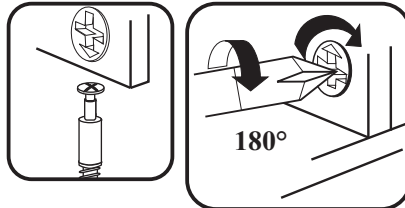
C



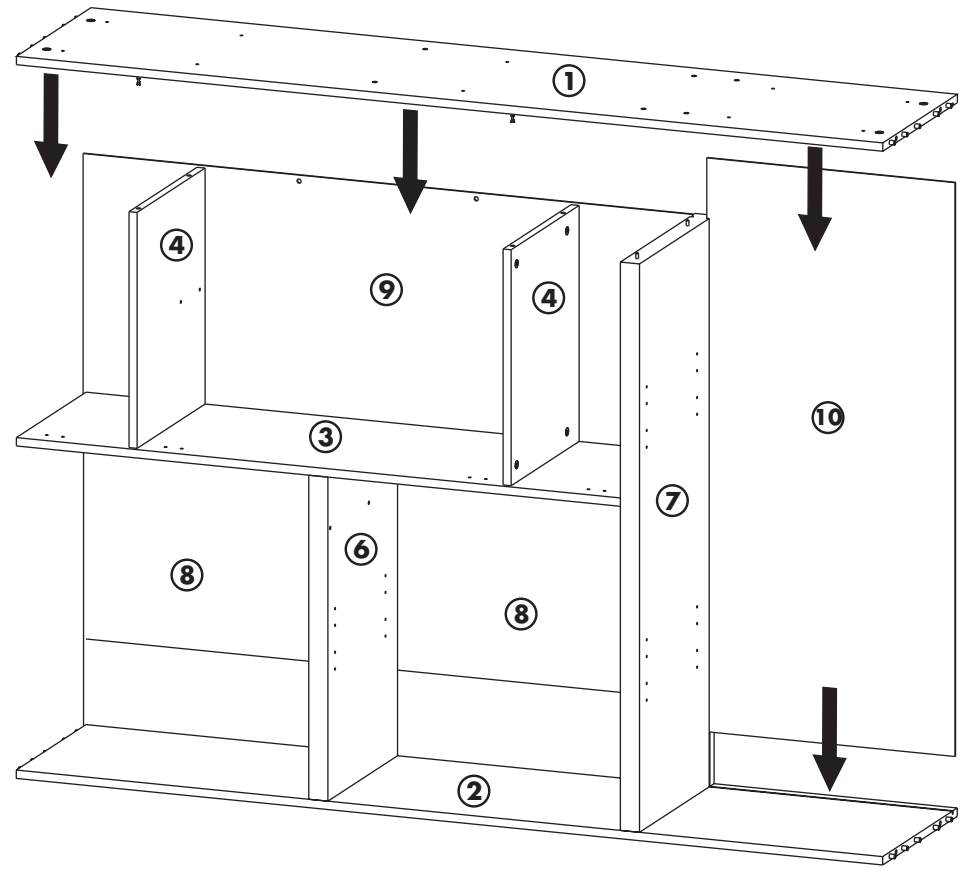
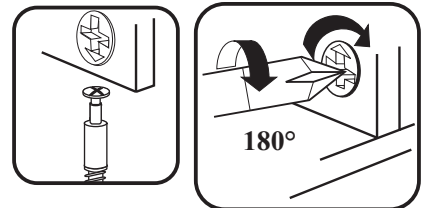
D



E

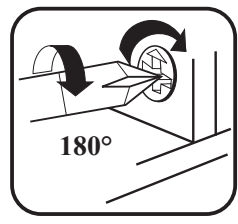
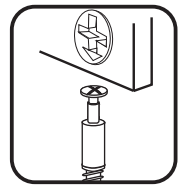
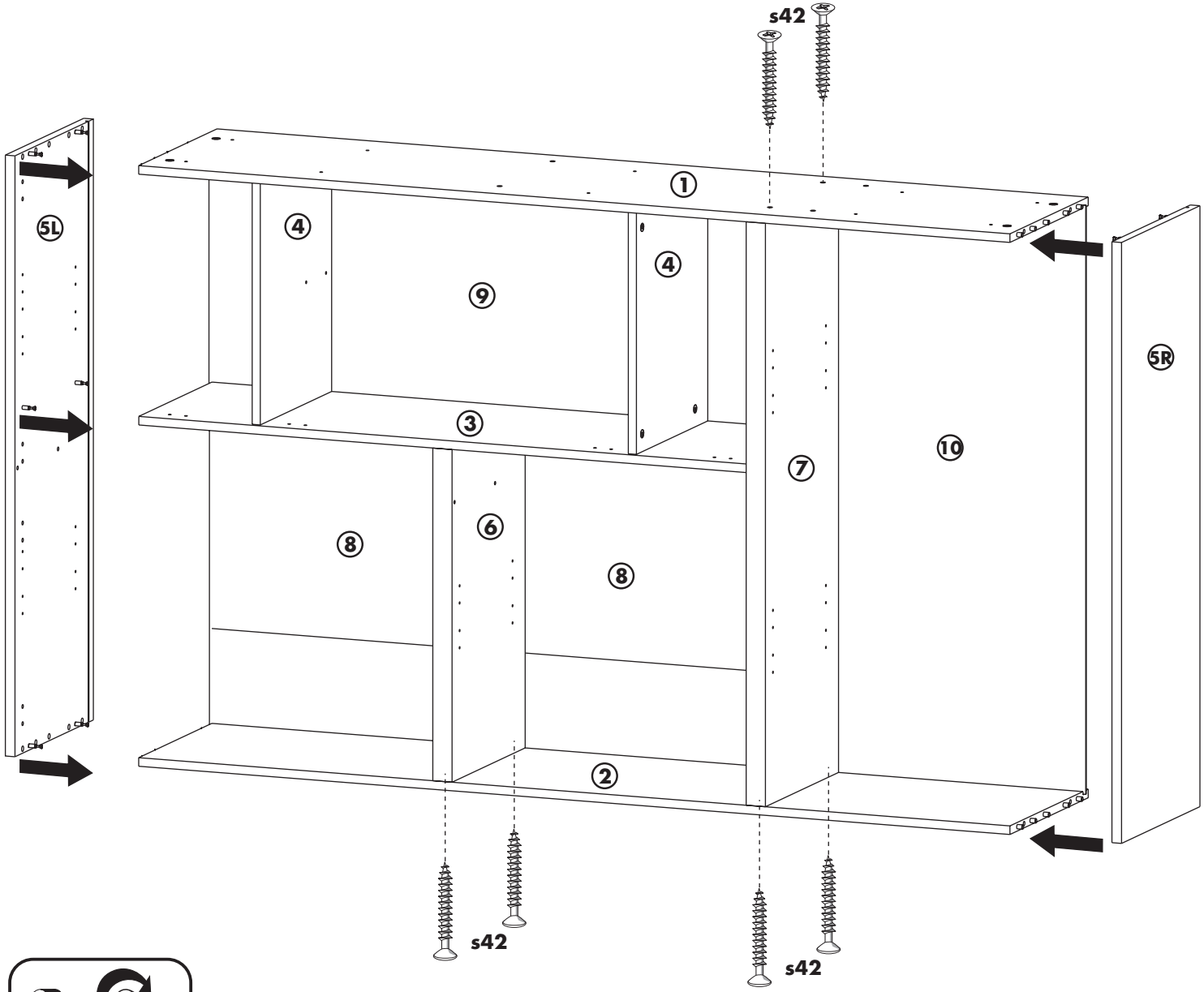


F

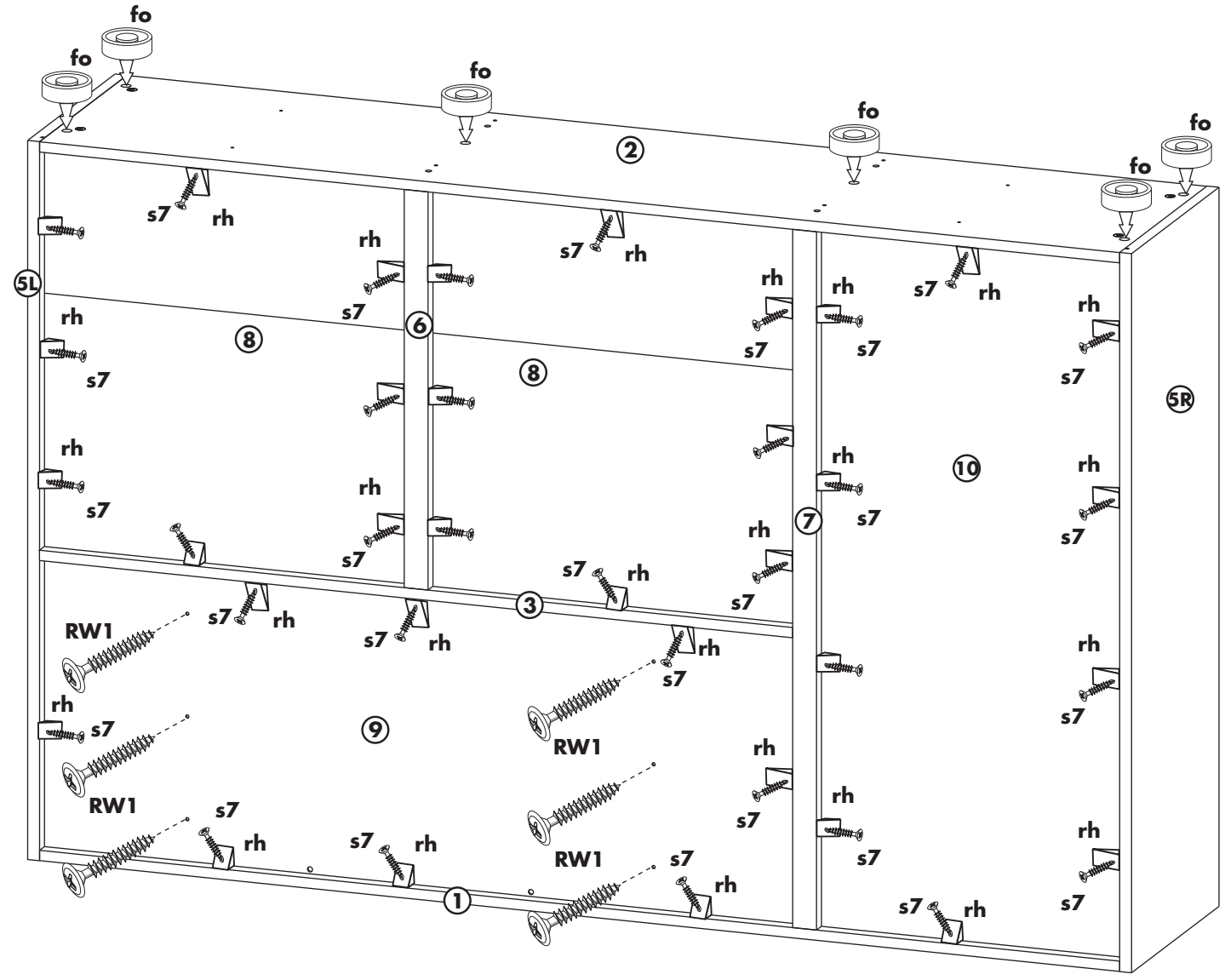



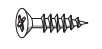

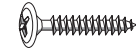

G

6x 4,5 x 35 s42

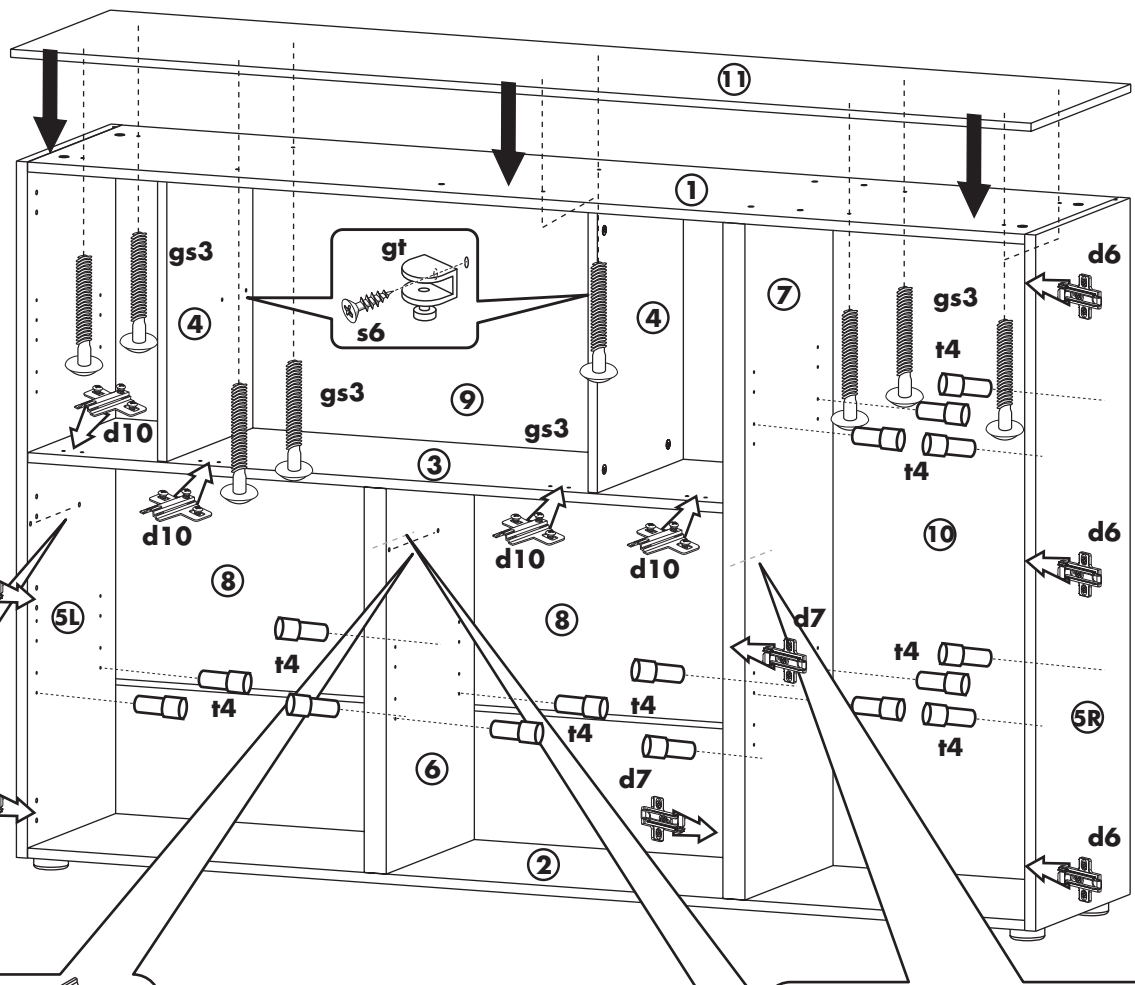


H



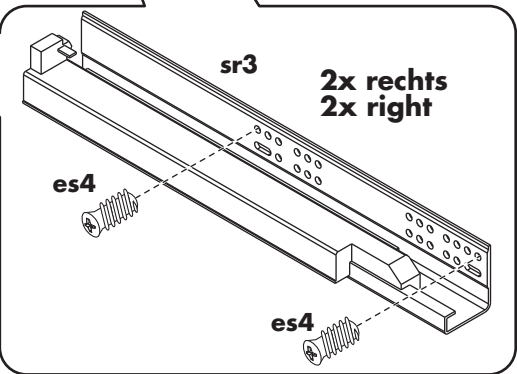
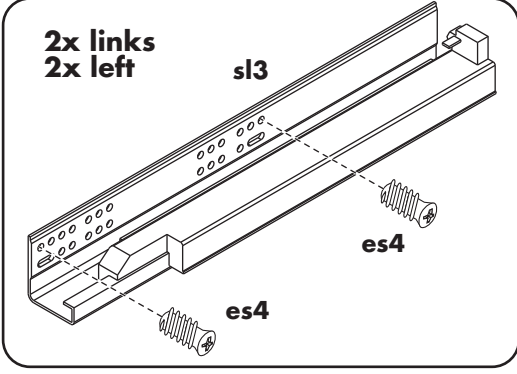
| | | | | | | |
|---|------------|-----------|---|------------|---------------|------------|
|  | 34x | rh |  | 34x | 3 x 20 | s7 |
|  | 6x | fo |  | 6x | 3 x 20 | RW1 |
|  | 6x | fu | | | | |



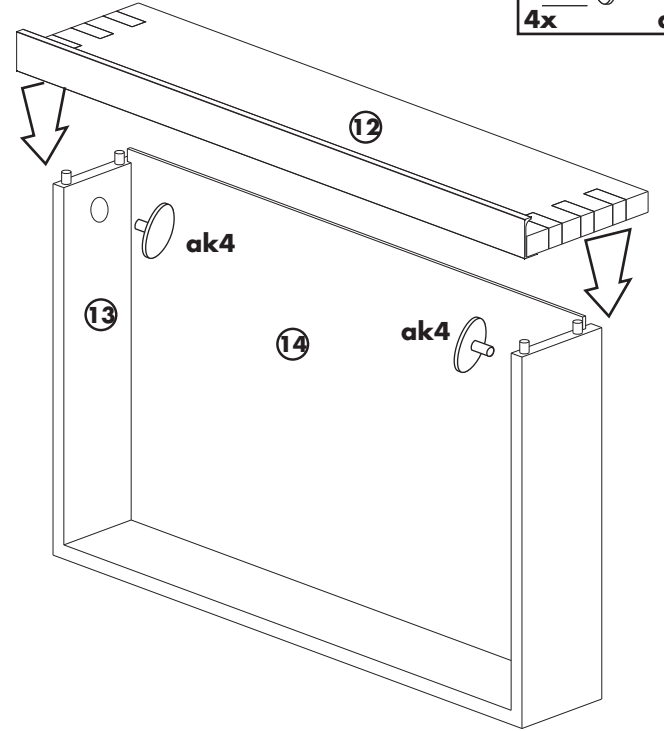
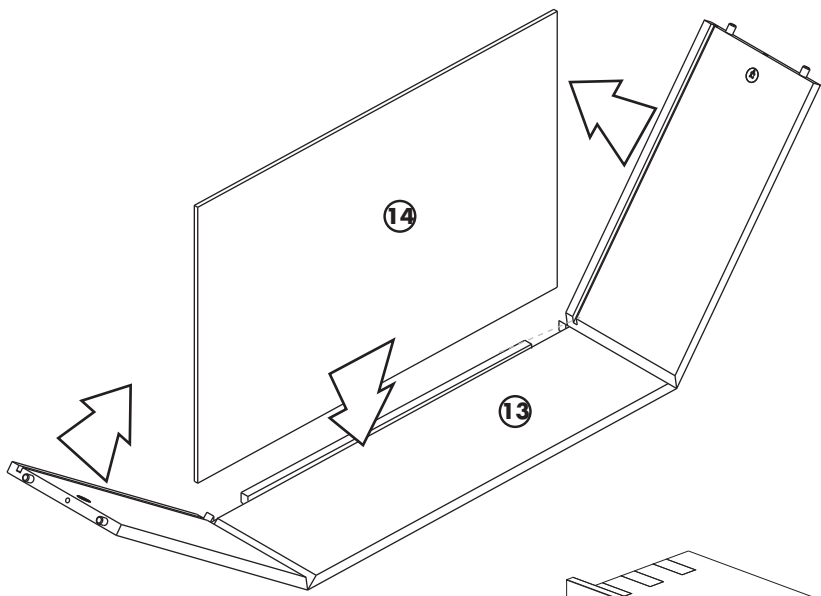
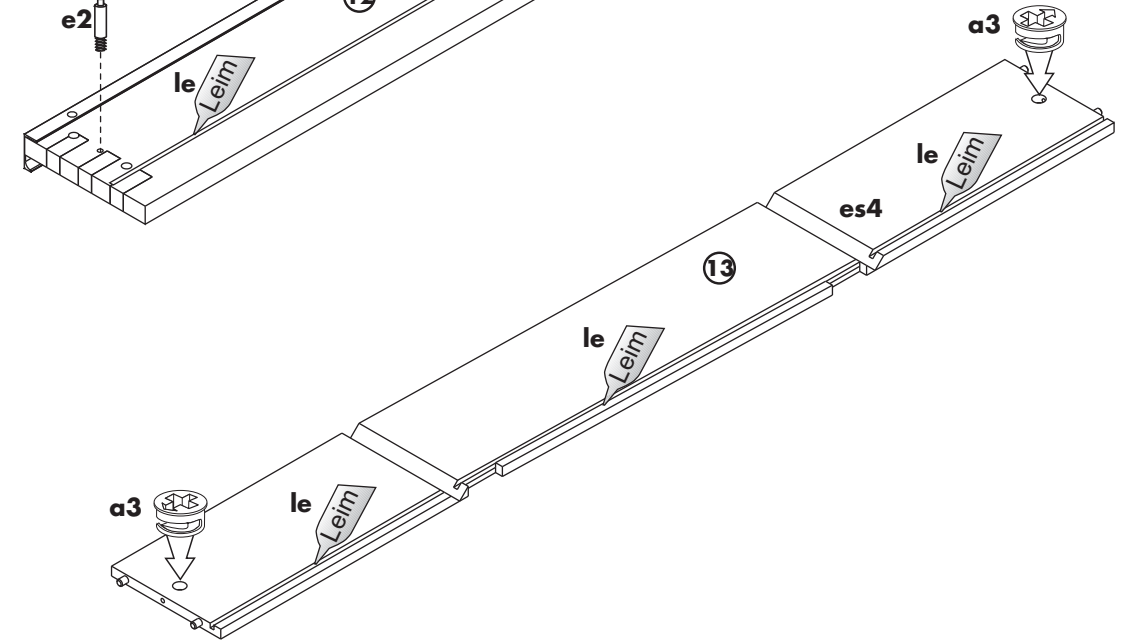
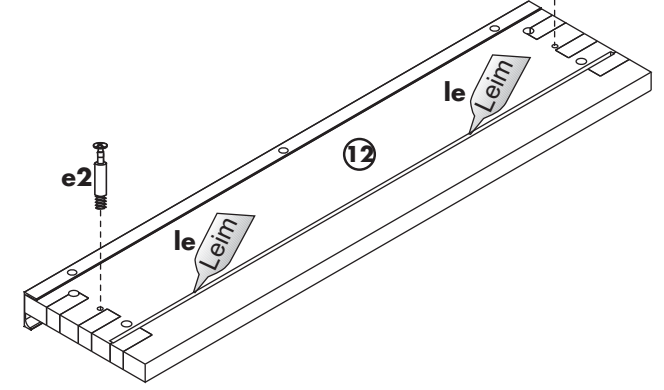
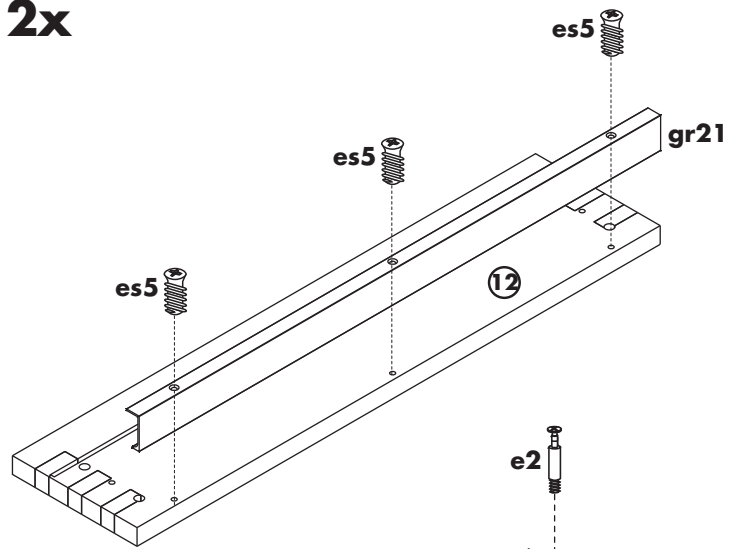






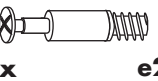
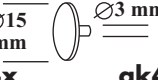
- 16x t4
- 4x D 6mm d10
- 2x sr3
- 2x sl3
- 8x 6,3 x 13 es4
- 10x M4 x 23 gs3
- 3x D 3mm d6
- 4x D 12mm d7
- 4x gt
- 4x 3 x 15 s6

4x D 6mm d10





J 2x





-  **6x** 6,3 x 16 **es5**
-  **2x** 611mm **gr21**
-  **1x** **le**
-  **4x** 13 mm **a3**
-  **4x** **e2**
-  **4x** $\varnothing 15$ mm $\varnothing 3$ mm **ak4**


K


| | | |
|----|---|-----|
| 3x |  | ak5 |
|----|---|-----|


| | | |
|----|--|------------|
| 1x |  | 513mm gr20 |
|----|--|------------|

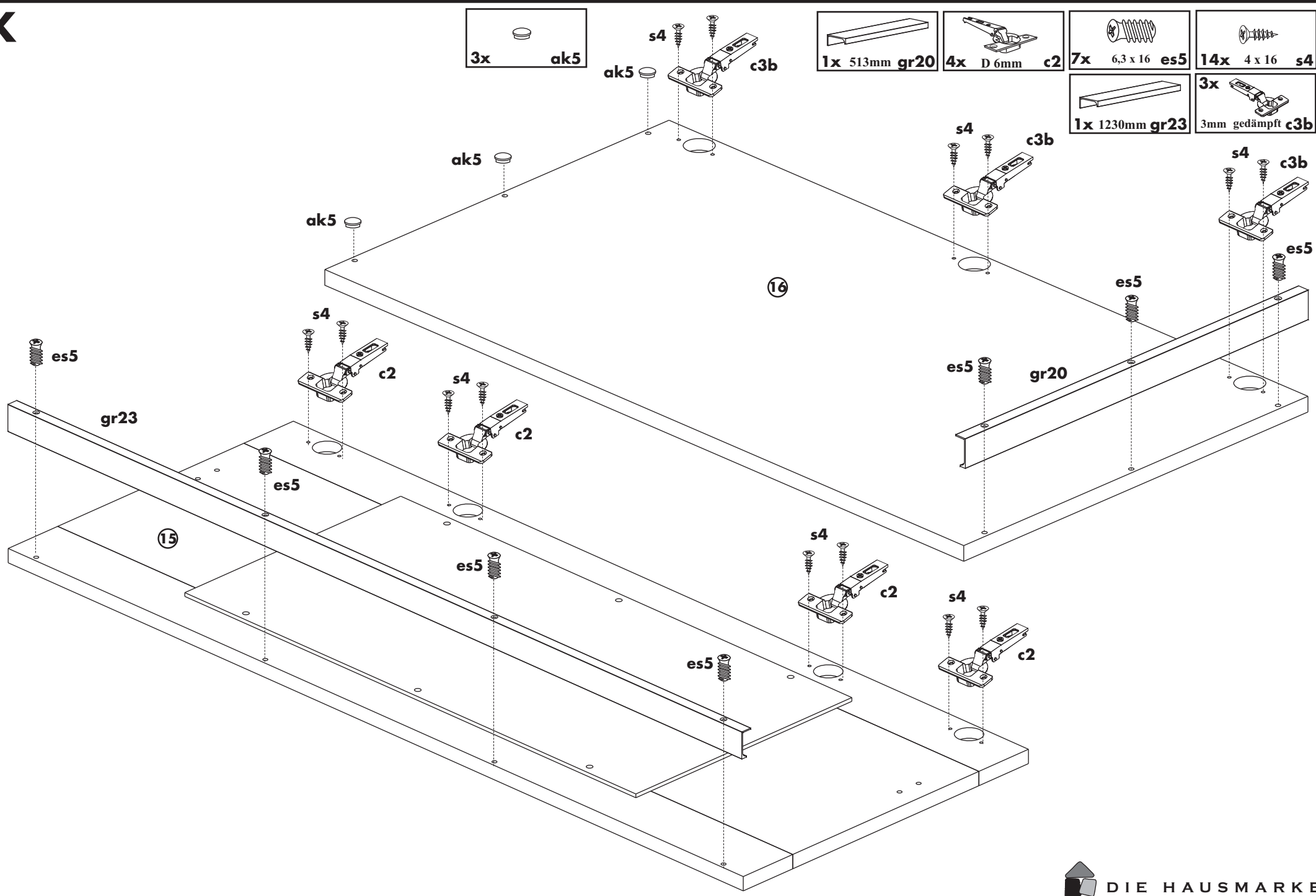
| | | |
|----|--|----------|
| 4x |  | D 6mm c2 |
|----|--|----------|

| | | |
|----|---|--------------|
| 7x |  | 6,3 x 16 es5 |
|----|---|--------------|






| | | |
|-----|---|-----------|
| 14x |  | 4 x 16 s4 |
|-----|---|-----------|

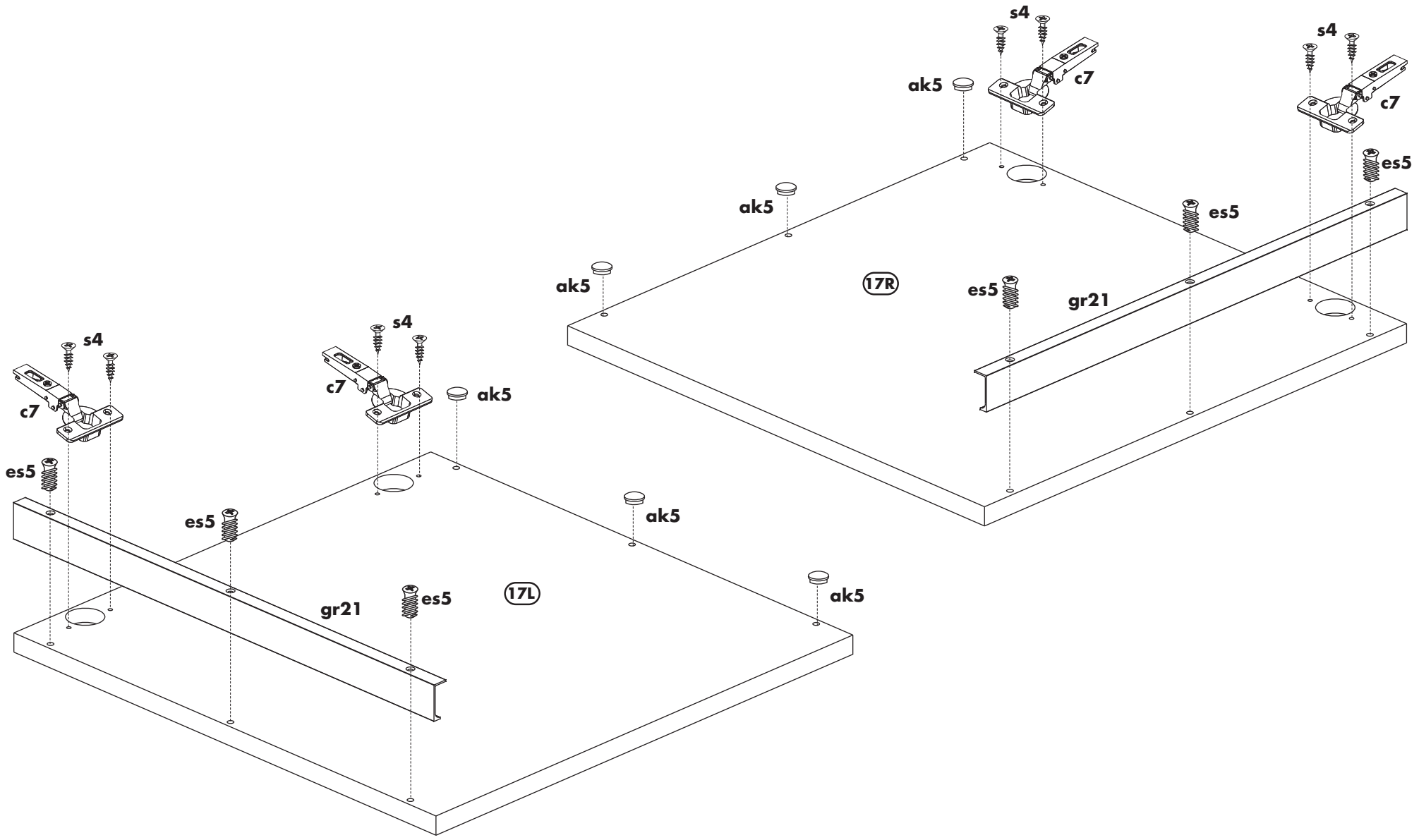
| | | |
|----|---|-------------|
| 1x |  | 1230mm gr23 |
|----|---|-------------|

| | | |
|----|---|------------------|
| 3x |  | 3mm gedämpft c3b |
|----|---|------------------|

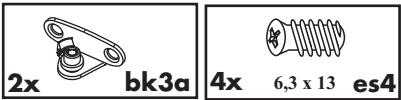
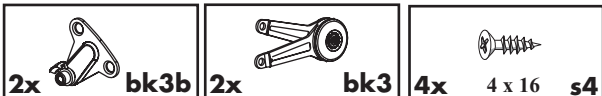


L

- | | | | | |
|--|--|--|--|---|
|  2x 611mm gr21 |  4x D40mm c7 |  6x ak5 |  8x 4 x 16 s4 |  6x 6,3 x 16 es5 |
|--|--|--|--|---|

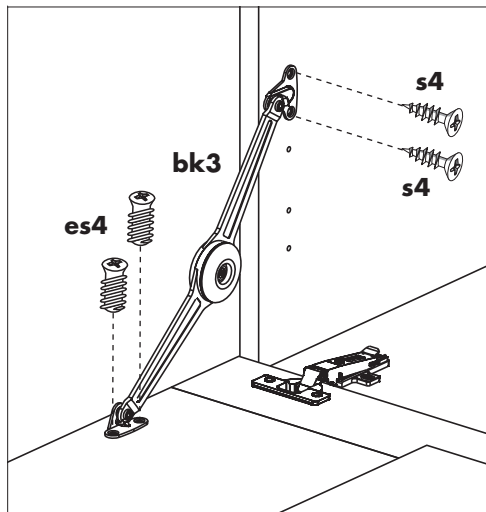
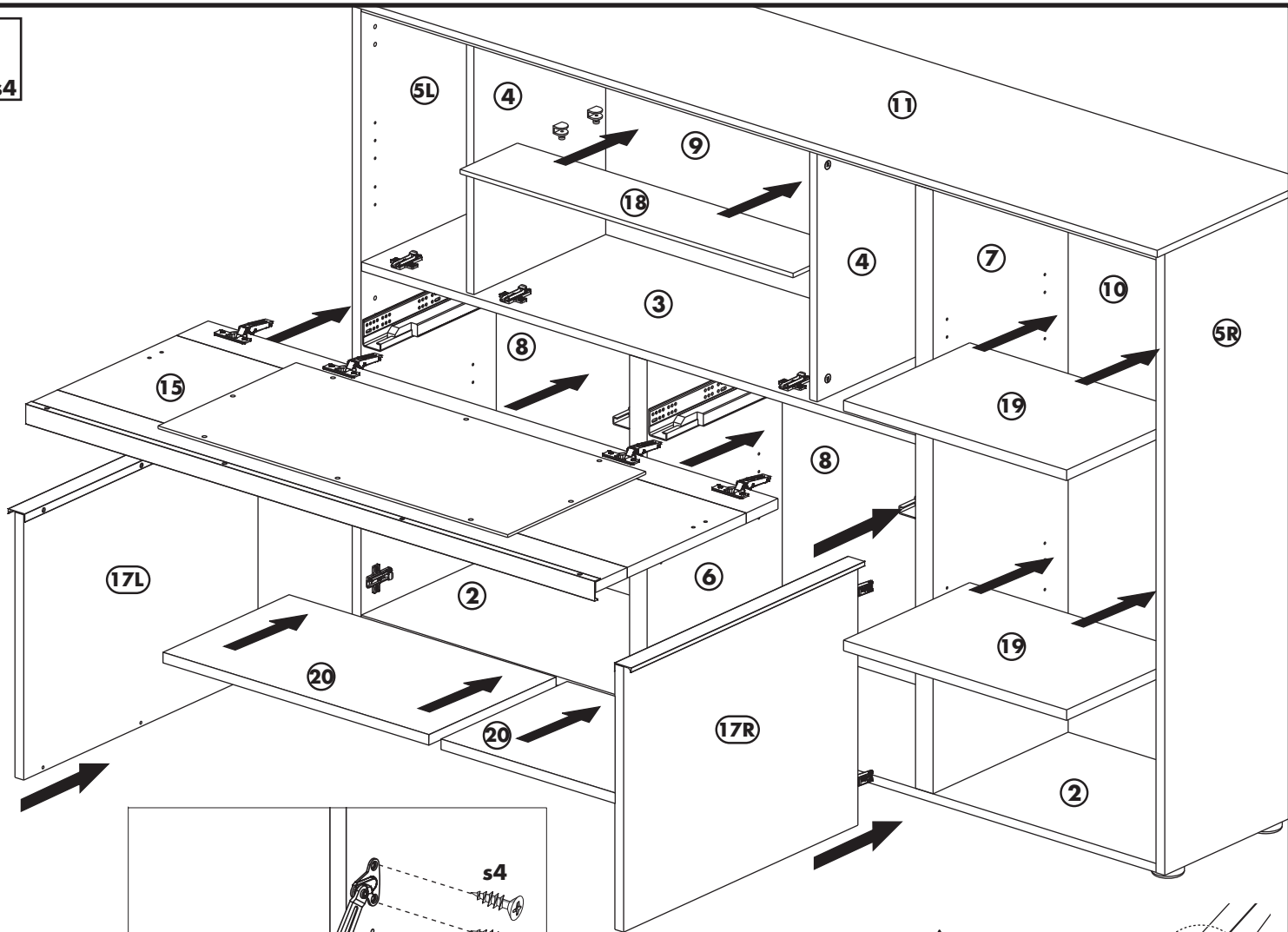
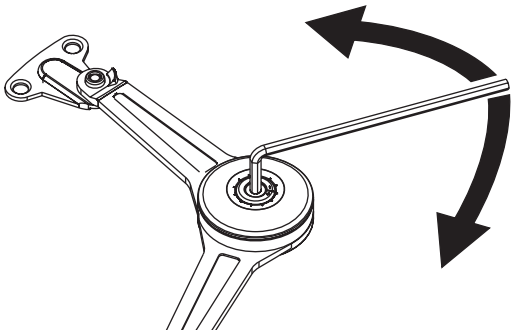
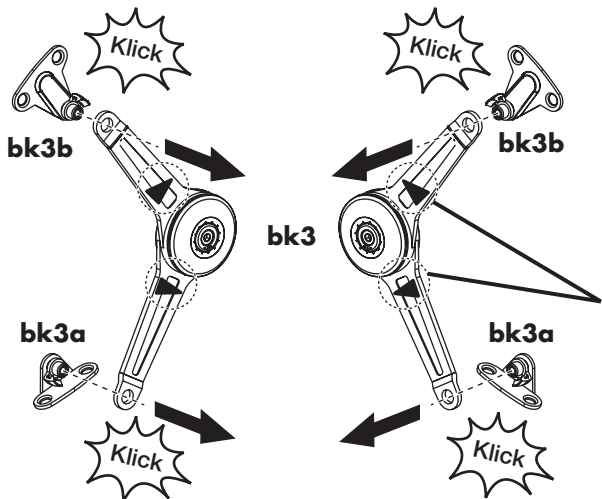


M

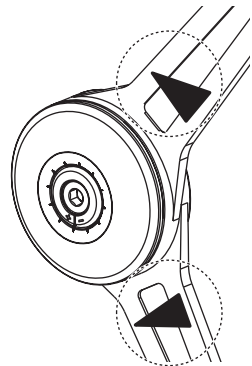


linker Klappenhalter

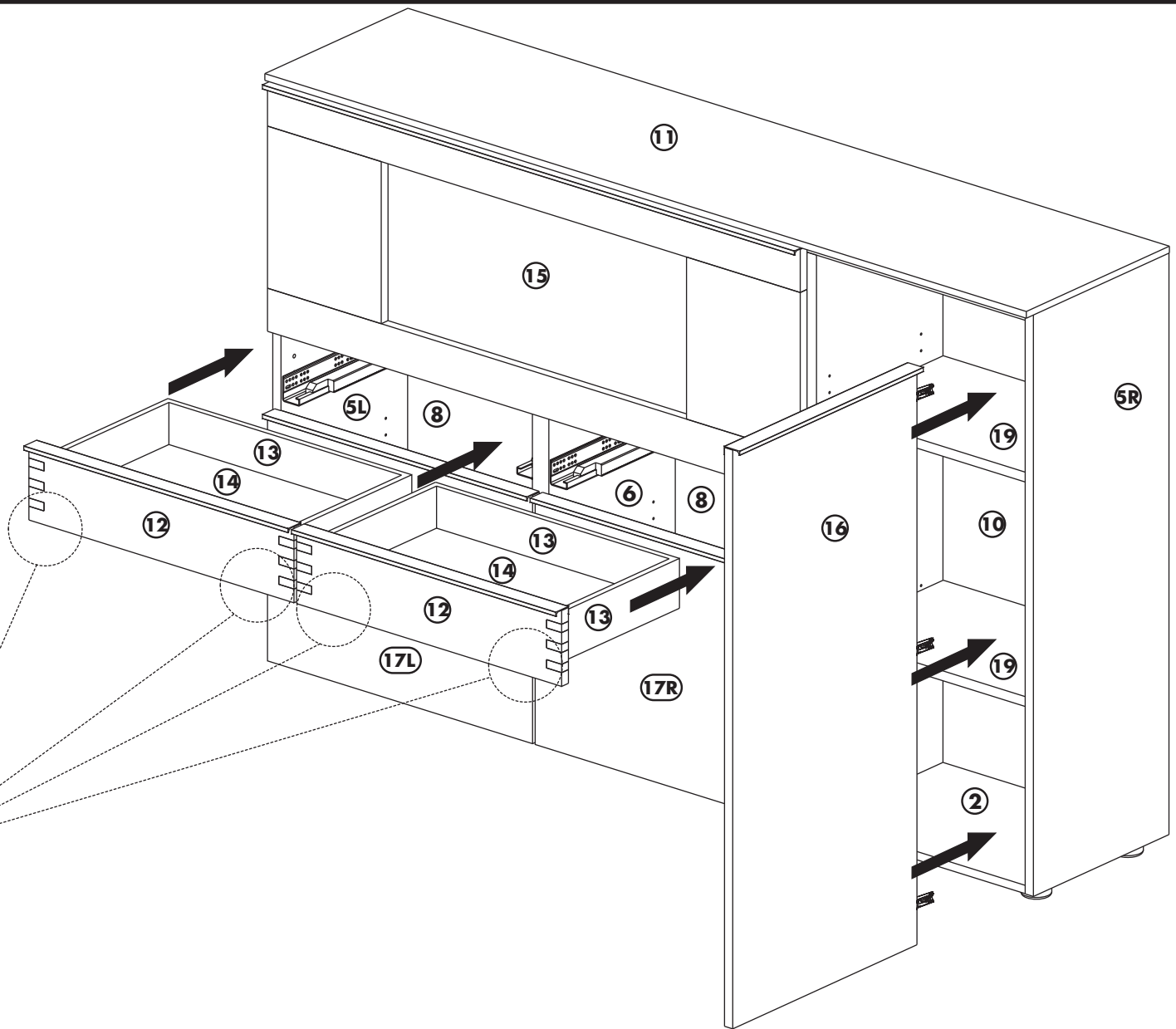
rechter Klappenhalter



Die Arme beider Klappenhalter wie dargestellt verdrehen.

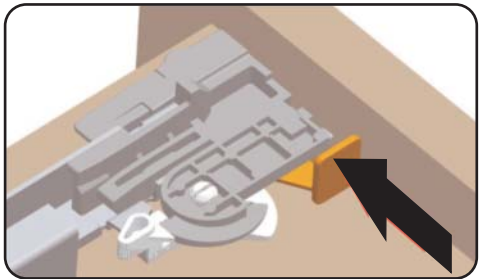


N



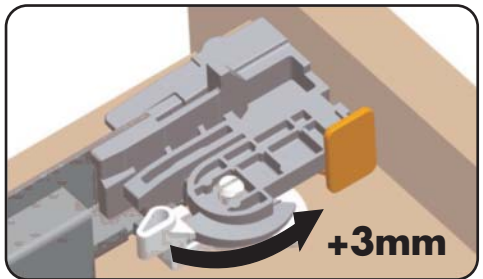
**Verriegelung
Lock**

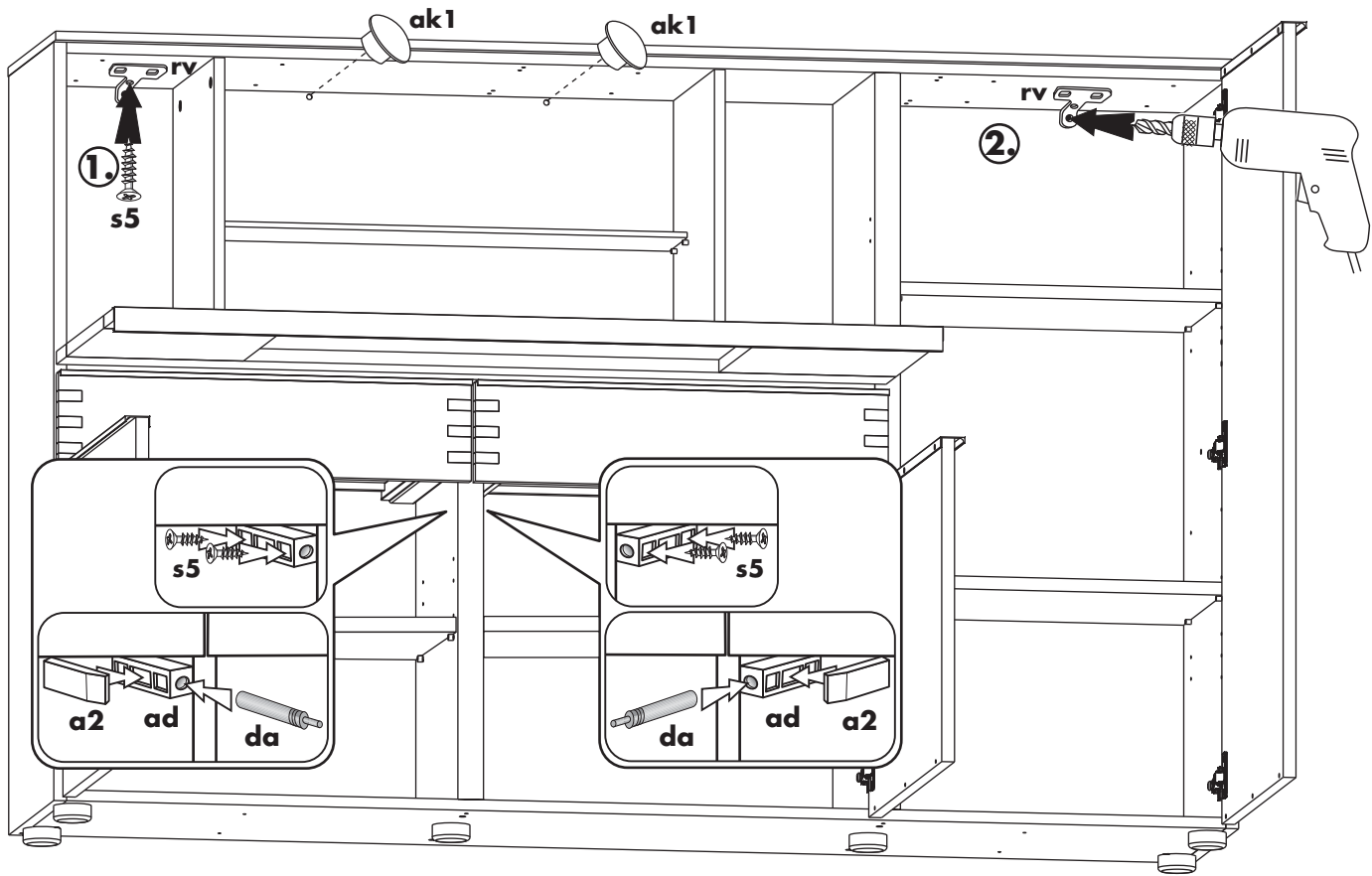
1.


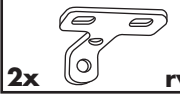


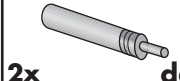

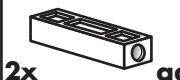



**Höhenverstellung
Height adjustment**

2.





-  **2x 5 x 100 s28**
-  **2x rv**
-  **2x wd**
-  **2+4x 3,5 x 15 s5**
-  **2x da**
-  **2x a2**
-  **2x ad**
-  **2+2x ak1**

Kippsicherung links und rechts anbringen

Install anti-tip device left and right

1. Winkel anschrauben
Screw on angle

2. Rückwand durchbohren
Drill back wall

3. Wand markieren
mark wall

4. 8mm Loch bohren und Dübel einstecken
Drill 8mm hole and insert dowel

5. Schraube eindrehen
Mount screw

