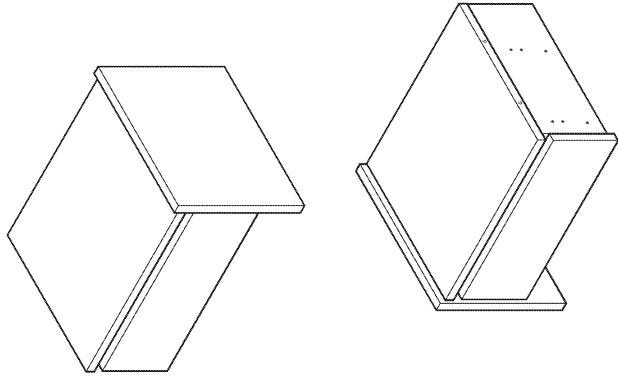


rühr

Rühr-Bush GmbH & Co. KG
 Dammstraße 32
 33397 Rietberg
 Germany
 Fon +49 (0) 2944 981 198
 Fax +49 (0) 2944 981 310

Montageanleitung A03442.01



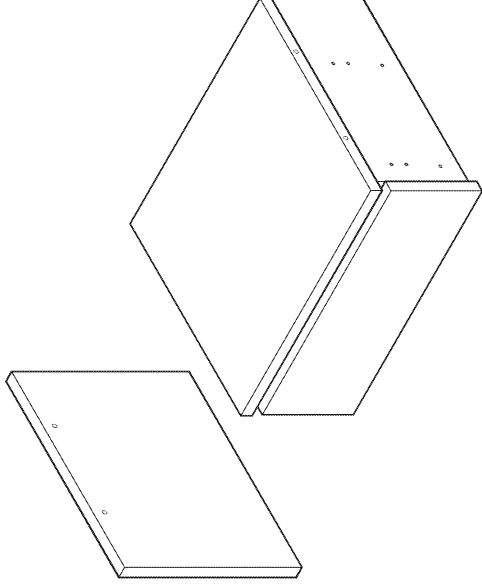
Bitte unbedingt lesen. Bei Nichtbeachtung können wir keine Gewährleistung übernehmen!
 Bitte bewahren Sie diese Montageanleitung für die Produkterkennung (Produktsicherheitsgesetz) und für evtl. spätere Rückfragen (wie z.B. Demontage) auf.

Bei Weitergabe bzw. Übergabe des Artikels übergeben Sie auch diese Montageanweisung.
 Attention! It is essential to read this. In case of non-compliance we can not accept any liability.
 Please retain these assembly instructions for product identification and all future references i.e. disassembly.

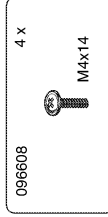
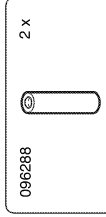
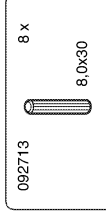
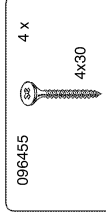
With all transfers or deliveries of this item these assembly instructions should always be forwarded.
 0110214

rühr

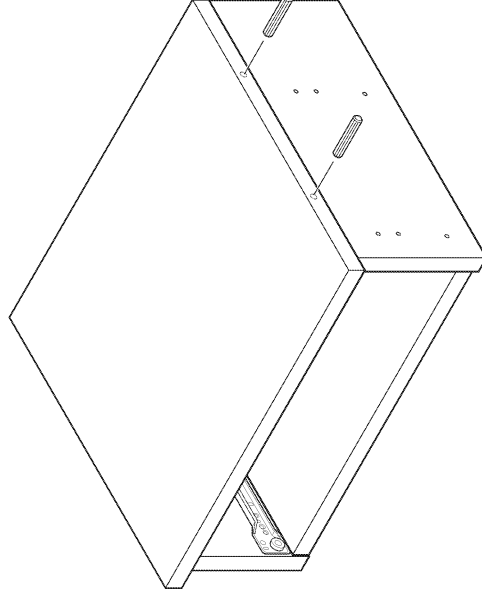
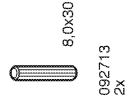
Montageanleitung A03442.02

**rühr**

Montageanleitung A03442.03

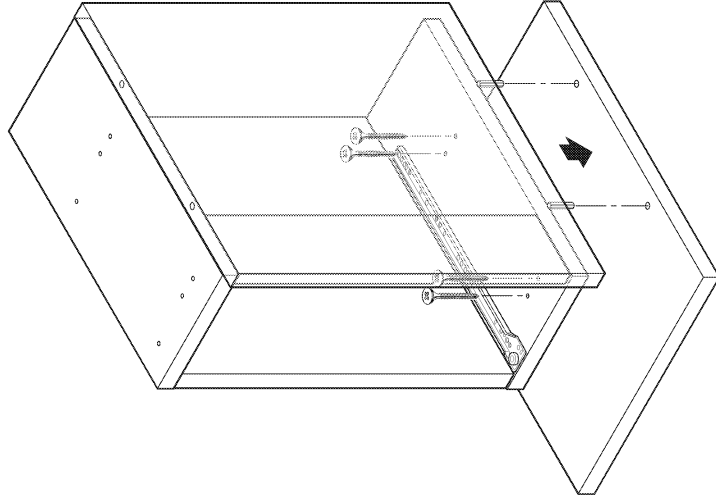
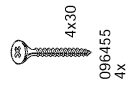
**rühr**

Montageanleitung A03442.04



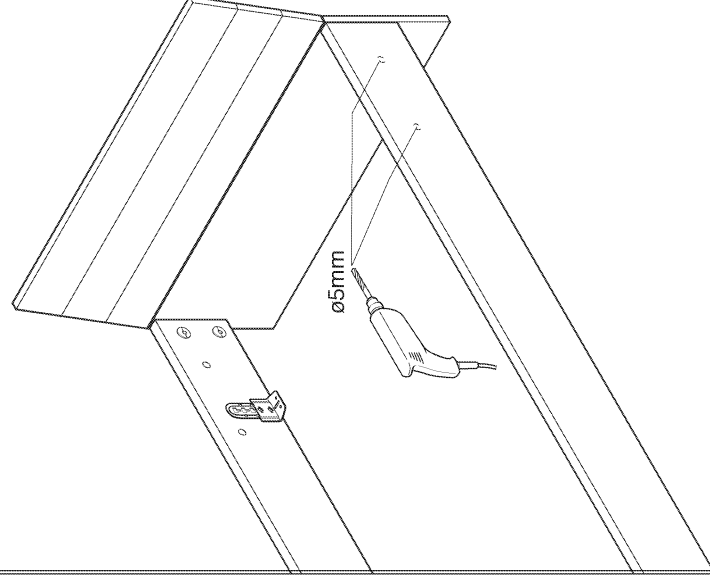
rühr

Montageanleitung
A03442.05



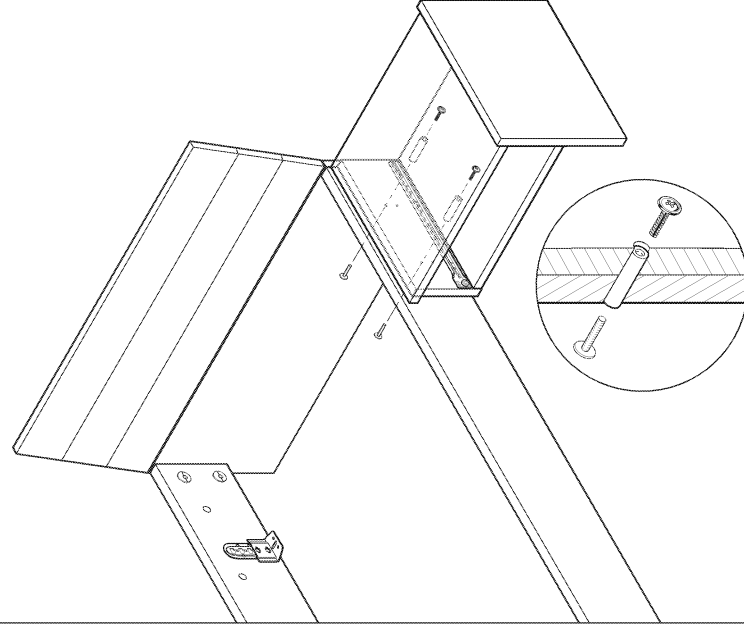
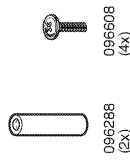
rühr

Montageanleitung
A03442.06



rühr

Montageanleitung
A03442.07



rühr

Montageanleitung
A03442.08

