

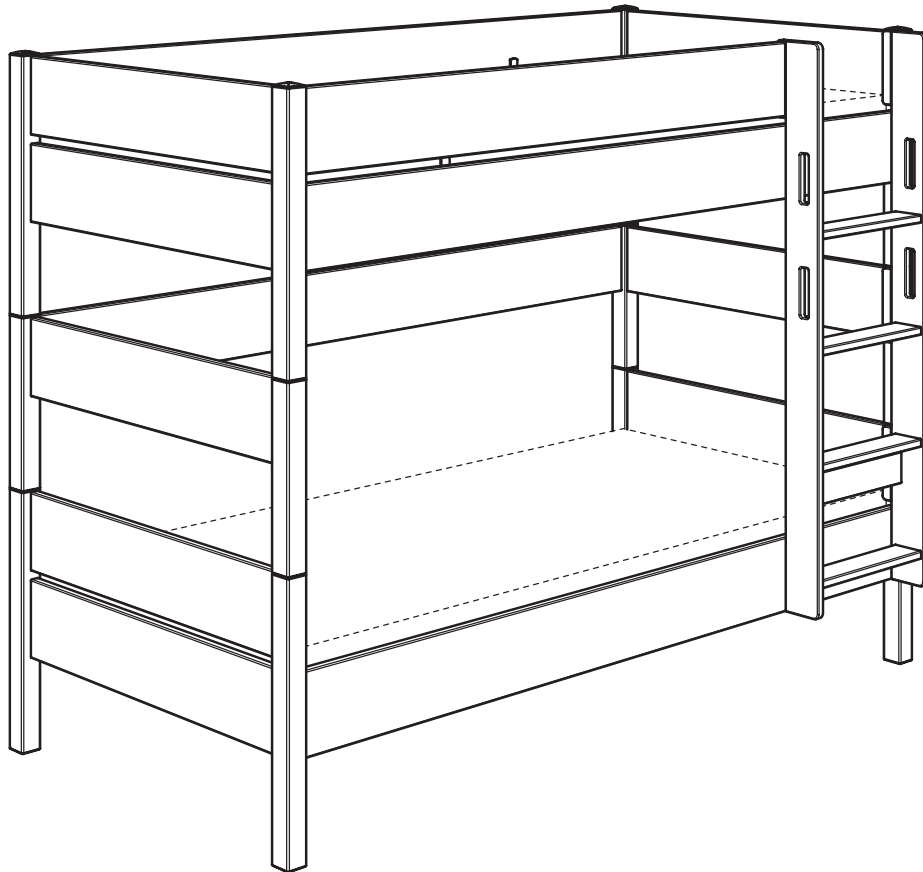
Gebrauchsanleitung PK-Nr. 3390

Instructions / Mode d'emploi / Gebruiksaanwijzing /
инструкция по использованию / 使用说明 / Használati utasítás

PAIDI Möbel GmbH
Hauptstraße 87
97840 Hafenlohr
Germany
info@paidi.de



Kinderwelten



TIAGO
90x200
Cashmere Beige

139 8342

TIAGO
90x200
Kieselgrau

139 8349

TIAGO
120x200
Cashmere Beige

139 8392

TIAGO
120x200
Kieselgrau

139 8399

Seite 1 von 17

PK-Nr. 3390 Stand 12/2023 Ä: 12/2024



www.blauer-engel.de/uz38

- emissionsarm
- Holz aus nachhaltiger Forstwirtschaft

RAL
GÜTEZEICHEN

M
MÖBEL
PRODUKT
QUALITÄT

H19730058





Warnhinweis!

Warning! / Avertissement! / Waarschuwing! / Предупреждение! / 警告! / Figyelmeztetés



PAIDI Möbel GmbH
Hauptstraße 87
97840 Hafenlohr
Germany
info@paidi.de



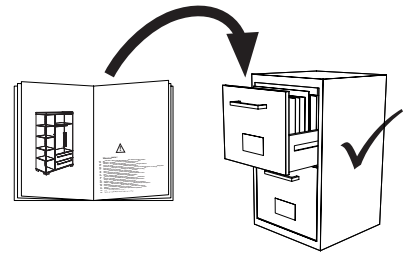
Kinderwelten

V..

Vorbereitung / Preparation /
Préparation / Voorbereiding /
Подготовка / 准备 / Előkészítés

M..

Montage / Assembly /
Assemblage / Montage / Монтаж /
组装 / Összeszerelés



PK-Nr. 2800



Warnhinweis !

- DE Warnhinweis ! Beiliegende Wandbefestigungen müssen montiert werden !**
- FR Attention ! Les fixations murales ci-jointes doivent être montées !**
- GB Attention ! The enclosed wall mountings must be fitted !**
- NL Let op ! De meegeleverde wandbevestigingen moeten worden gemonteerd !**
- ES ¡Atención! Las fijaciones murales incluidas deben montarse !**
- GR Προσοχή ! Τα εξαρτήματα στήριξης που περιλαμβάνονται στη συσκευασία πρέπει να συναρμολογηθούν !**
- IT Attenzione ! Occorre montare i fissaggi per attacco alla parete qui allegati !**
- CZ Pozor ! Přiložené úchytky musí být namontovány na stěnu !**
- SL Pozor ! Namontirati je potrebno priložene elemente za pritrditev na zid !**
- PL Uwaga ! Załączone zamocowania do ściany muszą być zamontowane !**
- BG Внимание ! Приложените закрепвания за стена трябва да бъдат монтирани !**
- HR Pozor ! Priložena zidna pričvršćenja moraju biti montirana !**
- LT Dėmesio ! Priededamas tvirtinimo prie sienos detales reikia sumontuoti !**
- RU Внимание ! Обязательно используйте прилагаемые крепления стене !**
- CN 注意！ 附带的墙壁安装组件必须安装！**
- HU Figyelem ! A mellékelt fali rögzítőket össze kell szerelni !**
- AR نتهب! لا بد من تركيب الأدوات المرفقة للتثبيت على الحائط!**
- DE Schraubenverbindungen von Zeit zu Zeit auf ihre Festigkeit prüfen, gegebenenfalls nachziehen, da die Stabilität der Konstruktion sonst nicht gegeben ist.**
- FR Vérifier les connexions à vis de temps en temps, resserrer celles-ci le cas échéant, car, sinon, la stabilité de la construction ne serait pas assurée.**
- GB Check the tightness of the screw connections from time to time and tighten if necessary, as otherwise the stability of the construction is not assured.**
- NL Schroefverbindingen moeten van tijd tot tijd op hun stevigheid worden gecontroleerd en eventueel worden vastgedraaid, aangezien de stabiliteit van de constructie anders niet verzekerd is.**
- ES Compruebe de vez en cuando la firmeza de las uniones atornilladas y reapriete los tornillos si fuera necesario, pues de lo contrario quedaría afectada la estabilidad de la estructura.**
- GR Πού και πού ελέγχετε τη σταθερότητα των κοχλιωτών συνδέσεων κι εφ' όσον είναι ανάγκη, τις σφίγγετε ξανά, επειδή διαφορετικά δεν είναι η ευστάθεια της κατασκευής δεδομένη.**
- IT Controllare di tanto in tanto la tenuta delle connessioni a viti, all'occorrenza provvedere a serrarle di nuovo, poiché altrimenti non è garantita la stabilità della struttura.**
- CZ Čas od času zkontrolujte pevnost šroubových spojů, případně je dotáhněte, jinak nebude konstrukce stabilní.**
- SL Vijačne zveze od časa do časa preveriti glede na trdnost, po potrebi priviti, saj sicer stabilnost konstrukcije ne bo zagotovljena.**
- PL Połączenia śrubami sprawdzać od czasu do czasu pod kątem ich trwałości, ewentualnie dokręcać, gdyż inaczej konstrukcja nie jest stabilna.**
- BG Контролирайте от време на време дали болтовите съединения са добре завинтени, тъй като в противен случай не може да се гарантира стабилността на конструкцията.**
- HR Spojve vijaka s vremena na vrijeme provjeriti u svezi čvrstoće, po potrebi stegnuti, jer inače nije zajamčena stabilnost konstrukcije.**
- LT Kartais patikrinkite varžtų jungčių stiprumą, prireikus suveržkite juos stipriau, nes priešingu atveju konstrukcija nebus stabilii.**
- RU Перепроверяйте время от времени болтовые соединения. Они должны быть плотно затянуты. Это гарантирует стабильность конструкции.**
- CN 请经常的检查连接处的螺丝，如有发现松动请及时锁紧，否则将无法保障其稳定性。**
- HU Időről ellenőrizze a csavarkötések szorosságát, adott esetben a csavarokat után kell húzni, ellenkező esetben a szerkezet stabilitása nem adott.**
- DE Pflegehinweis: Zum Reinigen der Oberflächen ein leicht-feuchtes Tuch oder ein handelsübliches Möbelpflegemittel verwenden.**
- FR Indication sur l'entretien: pour nettoyer les surfaces, utiliser un chiffon légèrement humide ou un nettoyeur pour meubles en vente dans le commerce**
- GB Caring for the... : In order to clean the surfaces please use a slightly damp cloth or commercially available furniture care product.**
- NL Verzorgingsaanwijzing: Voor het reinigen van de oppervlakken een licht vochtig doek of een gebruikelijk meubelschoonmaakmiddel gebruiken.**
- ES Recomendaciones de cuidado: Para limpiar las superficies del mueble debe usar un trapo humedecido o un producto de limpieza de muebles comercial.**
- GR Οδηγίες περιποίησης: Για το καθάρισμα των επιφανειών να χρησιμοποιείτε ένα ελαφρά νοτισμένο πανάκι ή λούστρο επίπλων.**
- IT Indicazione per pulizia e cura: Per la pulizia delle superfici utilizzate un panno leggermente umido o un normale prodotto per la cura dei mobili.**
- CZ Pokyny k čištění: Na čištění povrchu použijte pouze navlhčený kousek látky nebo běžný prostředek na ošetřování nábytku.**
- SL Navodilo za nego: Za čiščenje površin uporabljajte malo vlažno cunjko ali trgovsko običajno sredstvo za nego pohištva.**
- PL Wskazówka pielęgnacyjna: do czyszczenia powierzchni stosować lekko wilgotną ściereczkę lub zwykły środek do pielęgnacji mebli.**
- BG Указания за поддържане: Използвайте леко навлажнена кърпа или обикновен препарат за поддържане на мебели, за да почистите повърхностите.**
- HR Upute za njegu: Za čišćenje površina upotrijebiti jednu lako navlaženu krpu ili trgovačko uobičajeno sredstvo za njegu namještaja.**
- LT Rekomendacija priežiūrai: Paviršius valykite drėgna pašluoste arba parduotuvėse įsigytomis baldų priežiūros priemonėmis.**
- RU Рекомендации по уходу: для очистки поверхностей используйте слегка влажную тряпку или обычное средство по уходу за мебелью.**
- CN 保养说明: 清洁表面只需用稍微潮湿的布或普通的家具清洁剂即可。**
- HU Ápolás: A felületek tisztításához enyhén nedves ruhát vagy a kereskedelemben kapható bútörápoló terméket használjon.**
- AR إرشاد للعناية: يرجى من أجل تنظيف الأسطح استخدام منديل رطب بعض الشيء أو استخدام إحدى مواد تنظيف الأثاث المتوفرة في الأسواق التجارية.**

Beschläge

Fittings / Raccords / Hulpstukken /
Фурнитура / 配件 / Vasalatok

PAIDI Möbel GmbH
Hauptstraße 87
97840 Hafenlohr
Germany
info@paidi.de

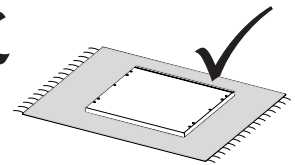
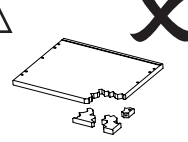
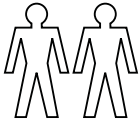
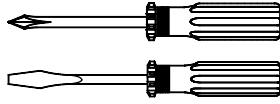


Kinderwelten

1:1
DIN A4

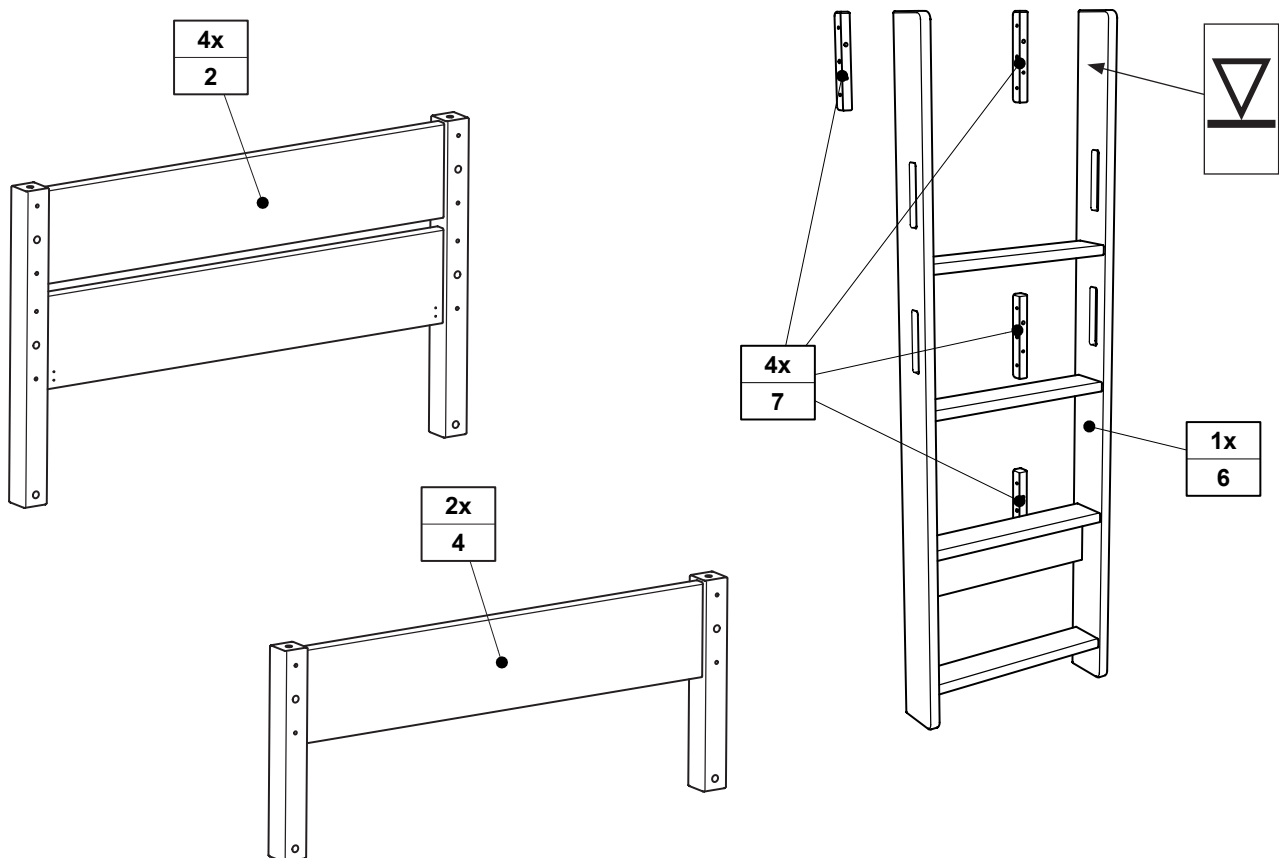
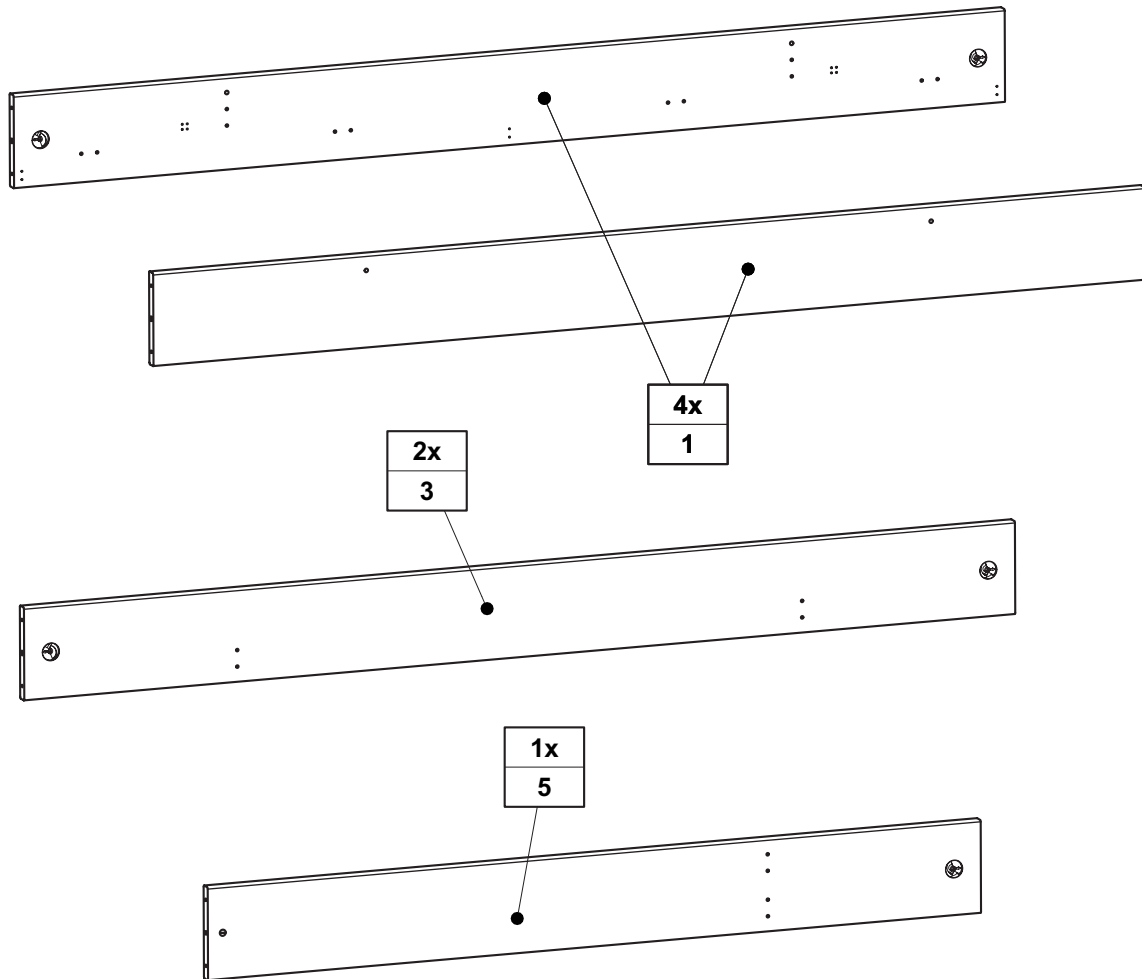


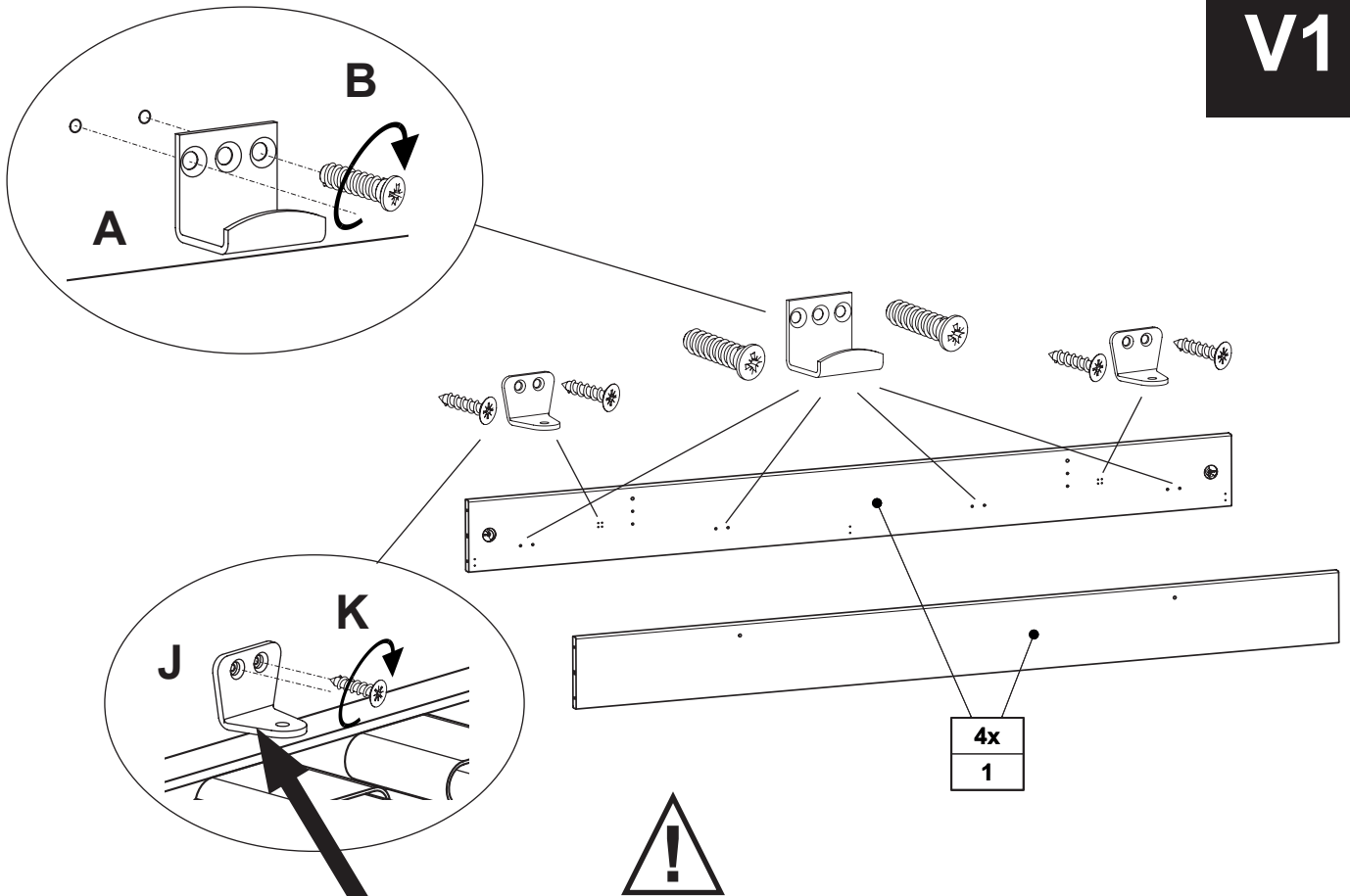
ca. 1,75h



A 16x 681 5839	B 6,3 x 18 32x 681 5095	C 13x 681 0770	D 38x 681 0351	E 1x 681 1664	G 6,3 x 20 12x 681 5094	H M6 x 65 1x 681 3972	I M6 x 35 5x 681 3954
J 4x 681 5844	K 3,5 x 15 8x 681 4908	L M6 8x 681 0801	M 6,3 x 11 8x 681 5066	N M6 x 40 4x 681 3955	SW6 1x 681 3015	SW4 1x 681 3011	R2 M6 x 42 4x 681 2555

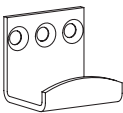

Beschlag Typ	F 3x 681 8110	R1 4x Beige 681 8554	U 13x Sandbeige 683 0085	W ø10 x 15 12x Sandbeige 683 0055	X ø5 x 8 34x Sandbeige 683 0066	Y 5,4 x 13 7x Sandbeige 683 0016	Z ø7 x 13 9x Sandbeige 683 0123
	139 8342 139 8392	4x Silber 681 8487	13x Manhattan 683 0082	12x Manhattan 683 0072	34x Manhattan 683 0062	7x Manhattan 683 0012	9x Manhattan 683 0032
	139 8349 139 8399						

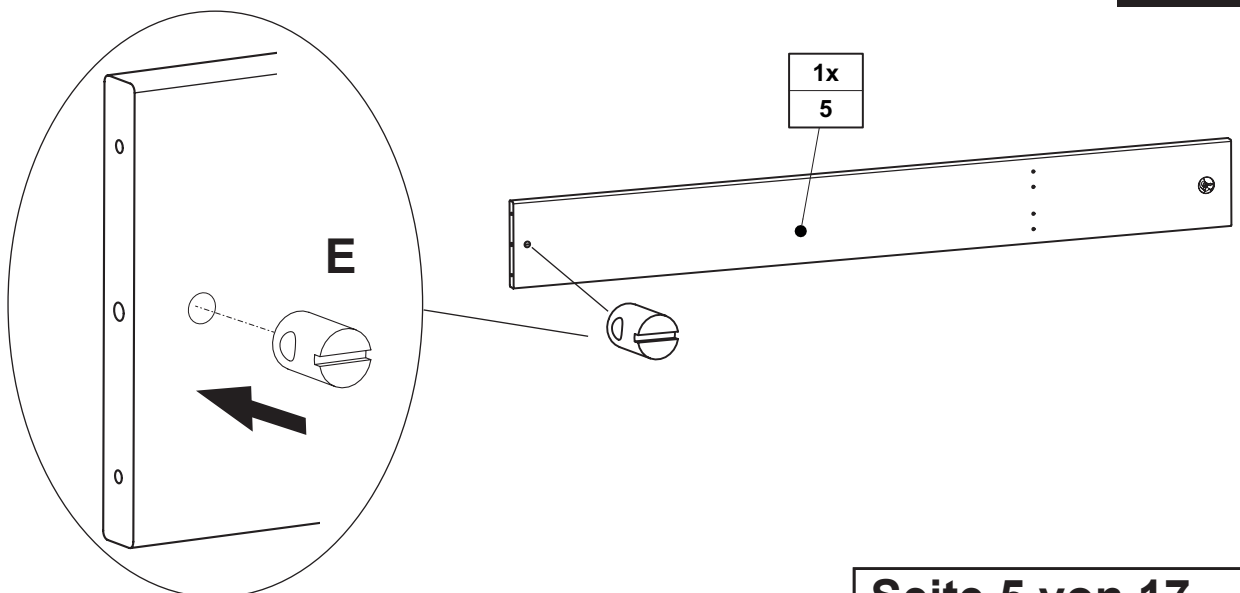


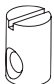


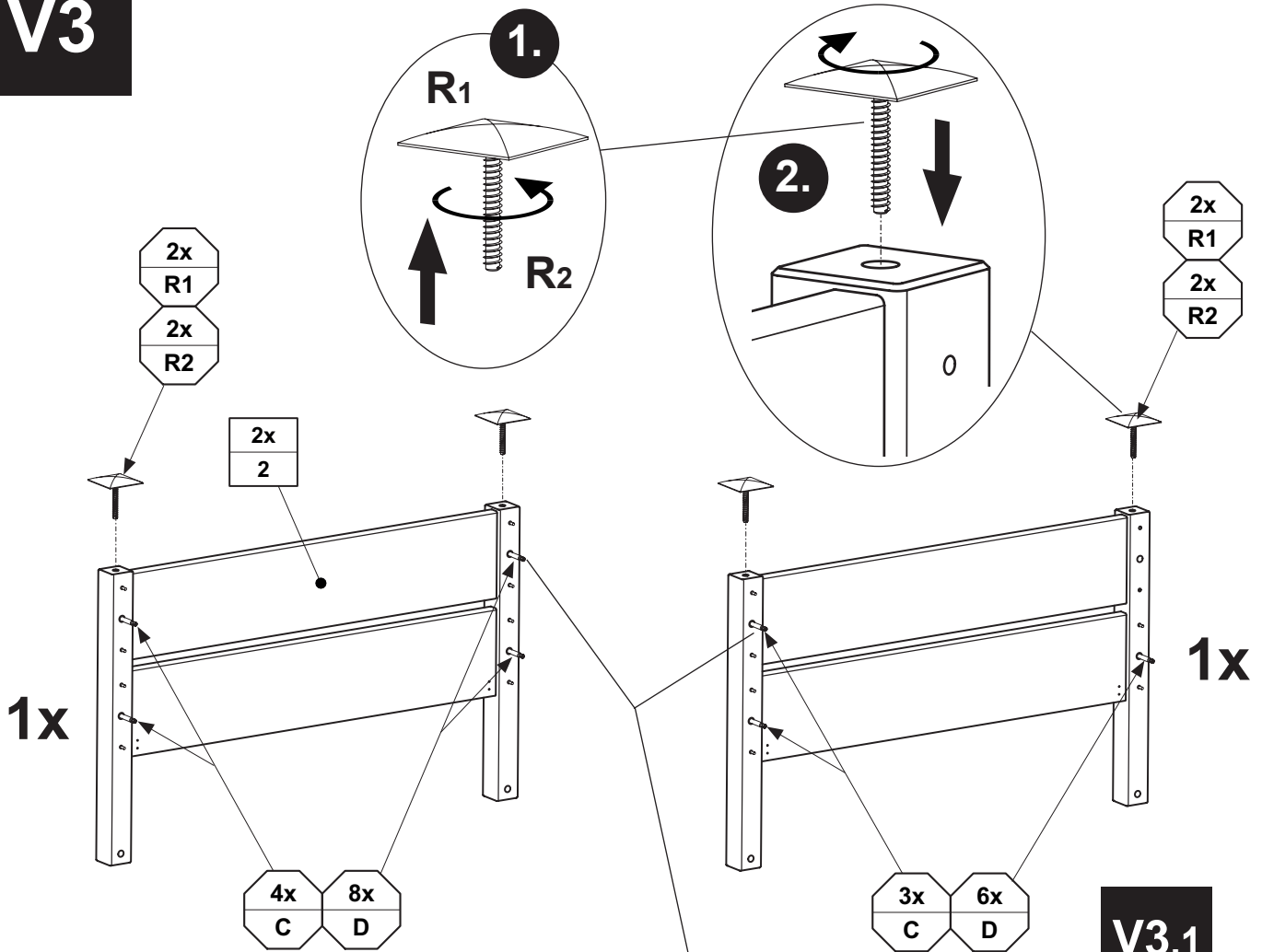
Matratzenrost-Sicherungswinkel (J) nach dem einlegen des Matratzenrostes anschrauben.

Screw on the mattress base bracket (J) after inserting the mattress base.
 Visser l'angle du sommier (J) après avoir posé ce dernier.
 De hoek van de matrasbodem (J) na het plaatsen van de matrasbodem vastschroeven.
 Уголки решетки для матраса (J) привинчиваются при каждой установке решетки.
 插入床垫底座后，拧上床垫底座支架的角铁 (J)。

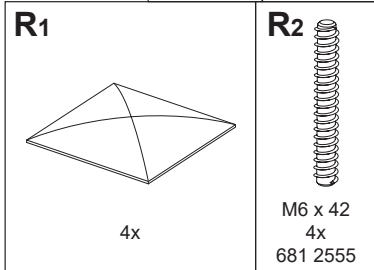
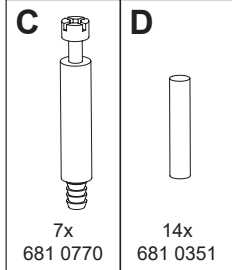
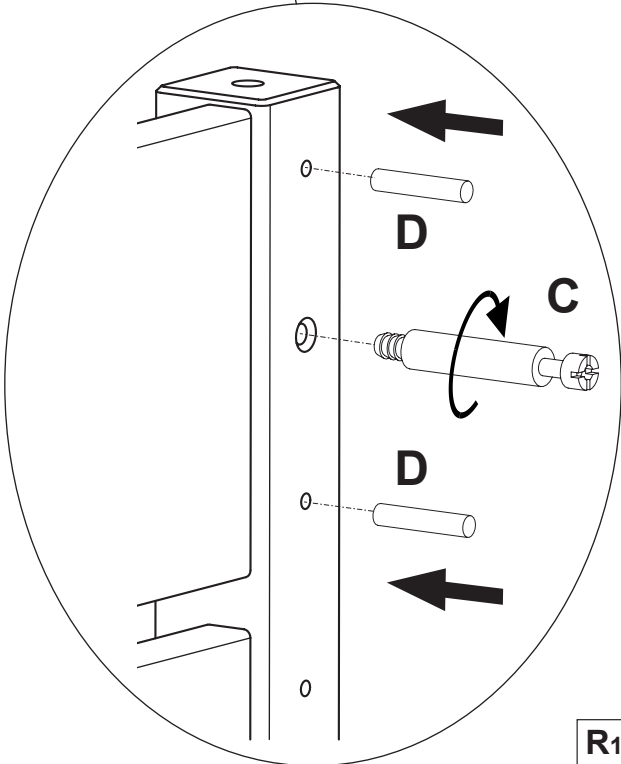
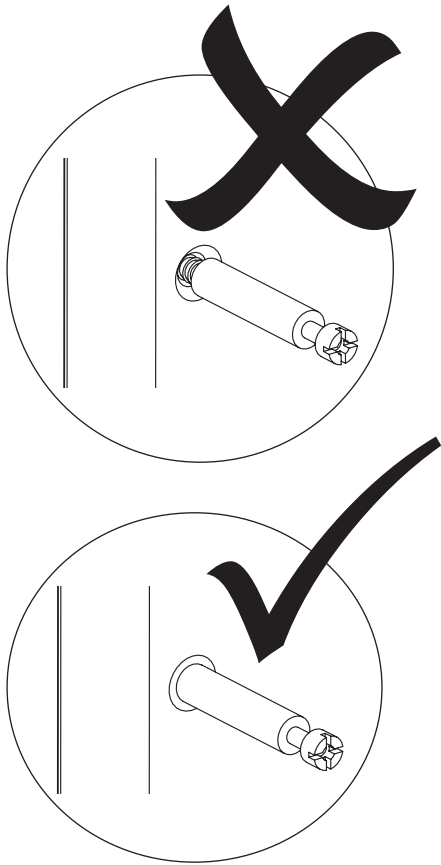
<p>A</p>  <p>16x 681 5839</p>	<p>B</p>  <p>6,3 x 18 32x 681 5095</p>
--	--

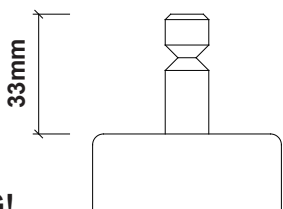


<p>E</p>  <p>1x 681 1664</p>
--



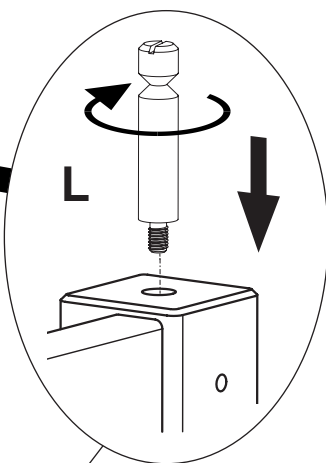
V3.1



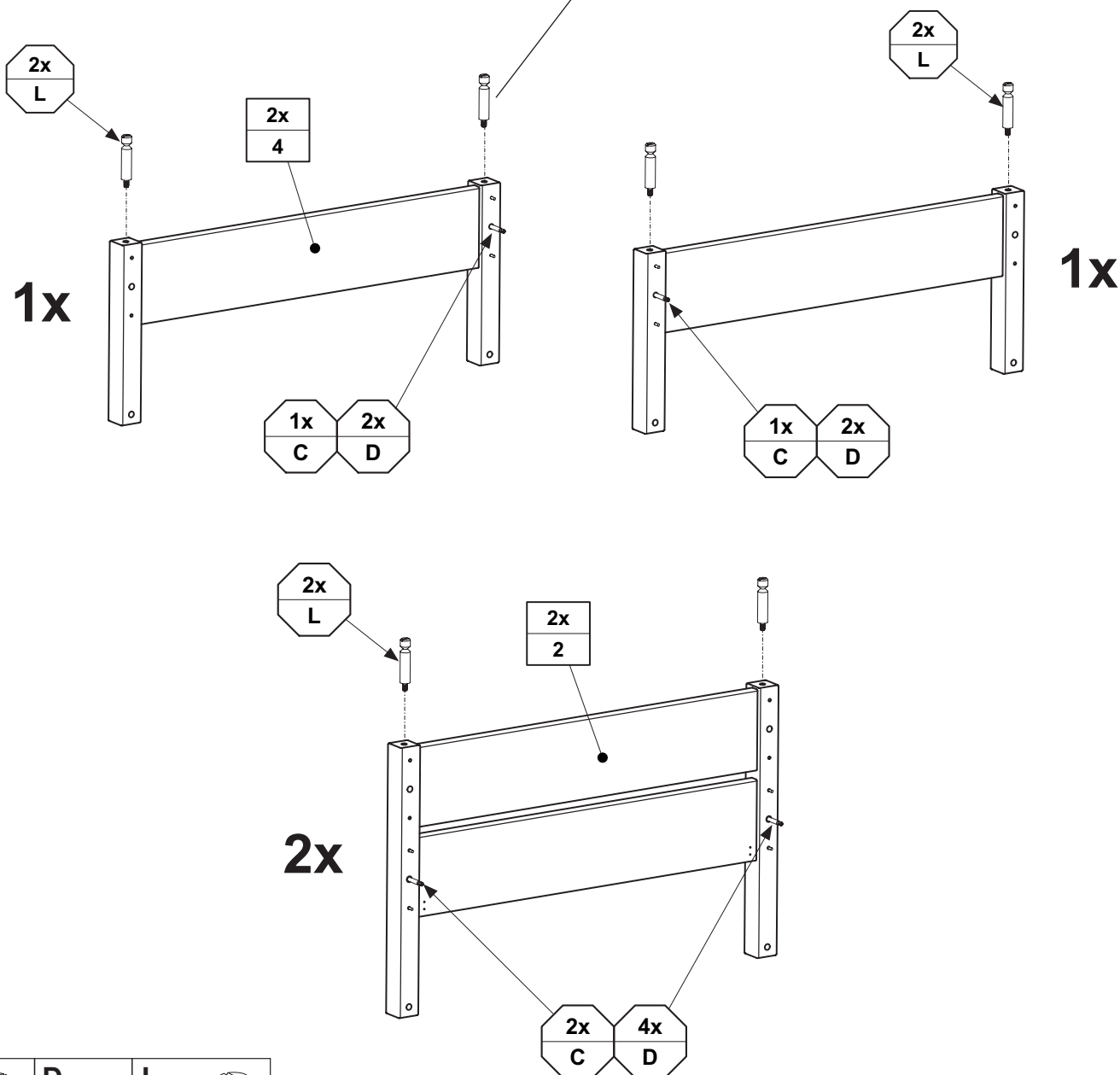


ACHTUNG!
Bolzen Ausstand (33mm).

CAUTION! Bolt protrusion (33mm).
ATTENTION ! Saillie des boulons (33 mm).
LET OP! Bout uitsteeksel (33mm).
ВНИМАНИЕ! Выступ болта (33 мм).
请注意! 螺栓突起 (33毫米)。

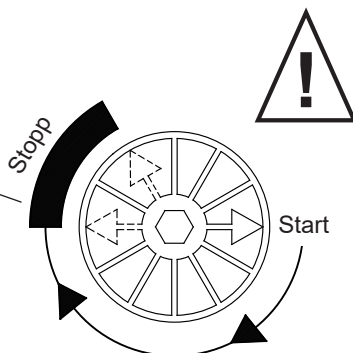
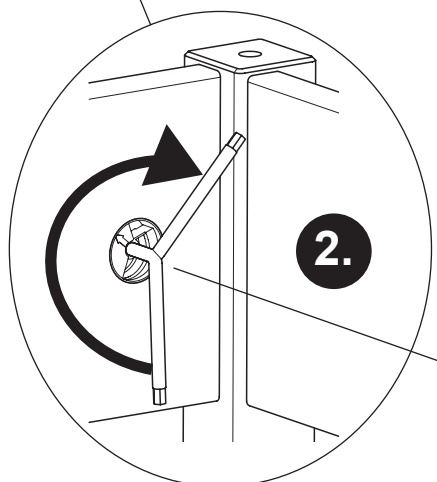
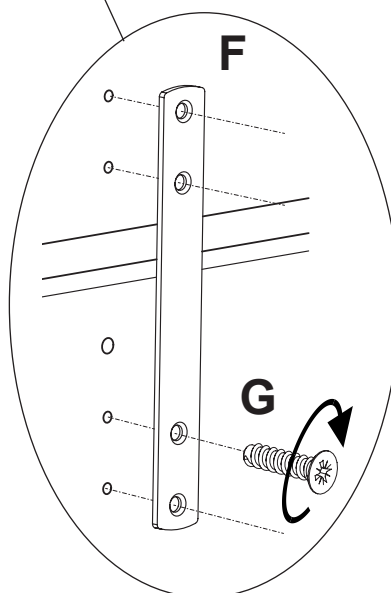
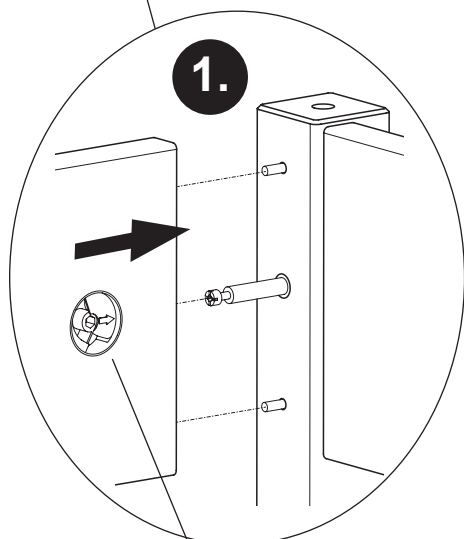
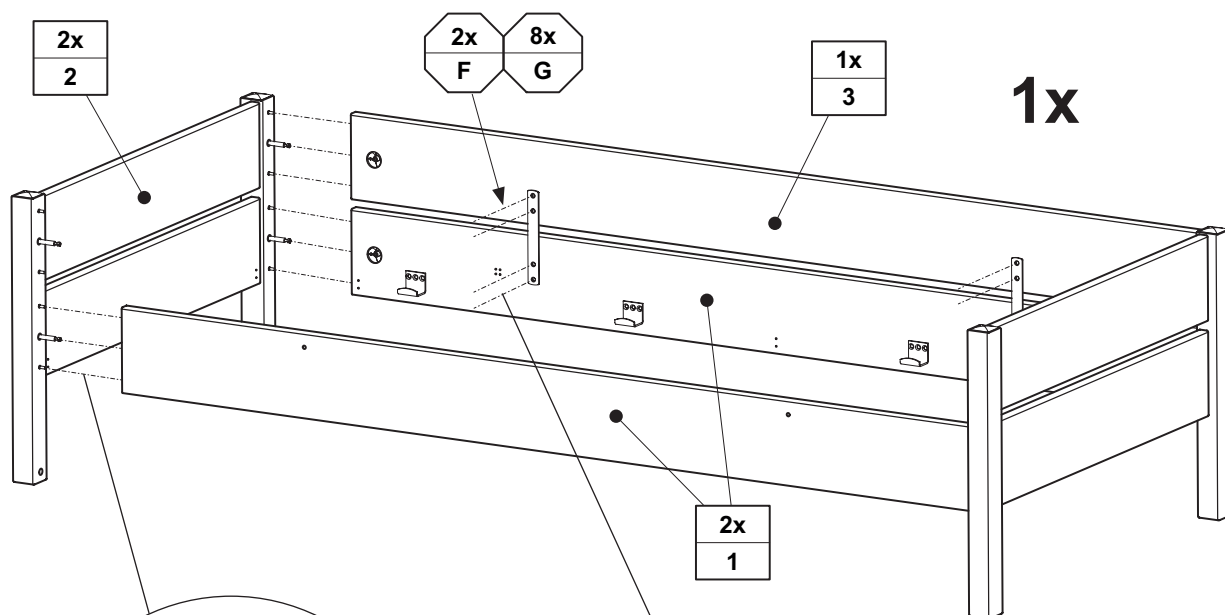


V3.2

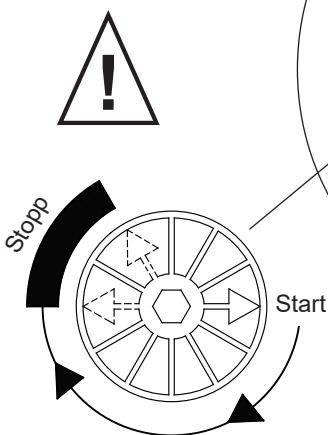
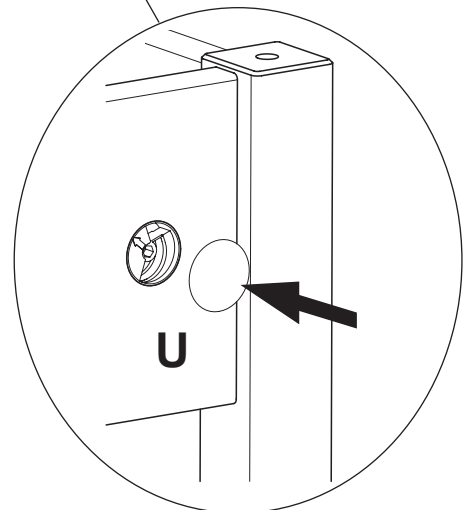
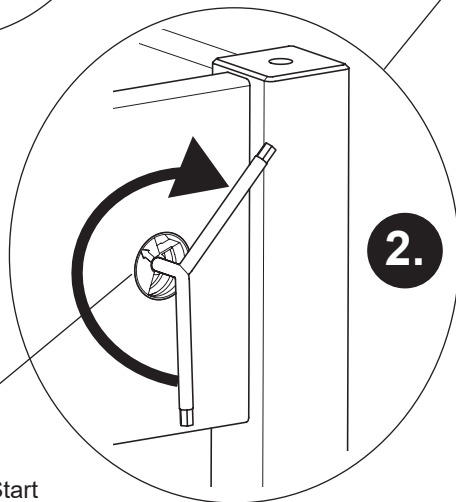
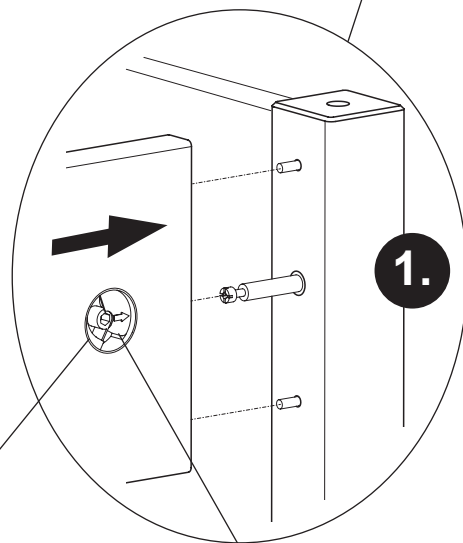
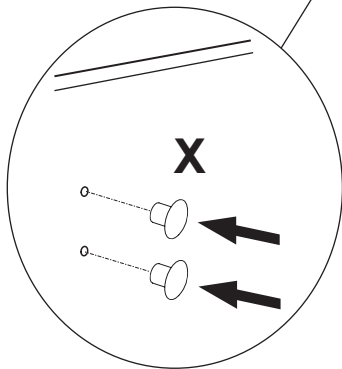
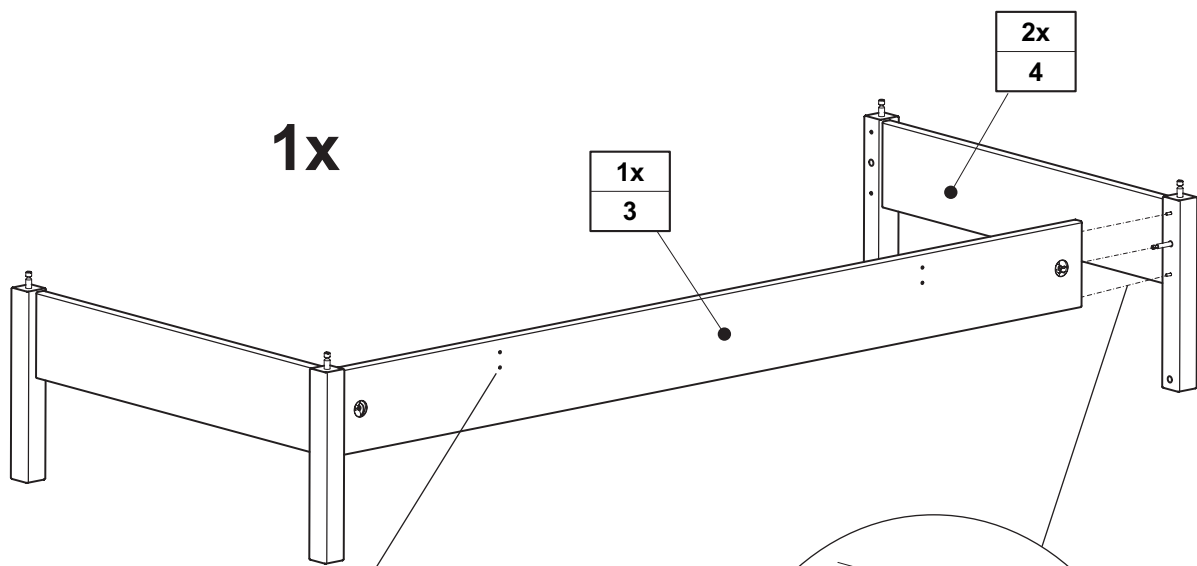


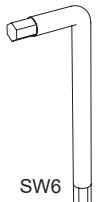

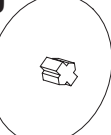
C	D	L
6x	12x	M6
681 0770	681 0351	8x
		681 0801

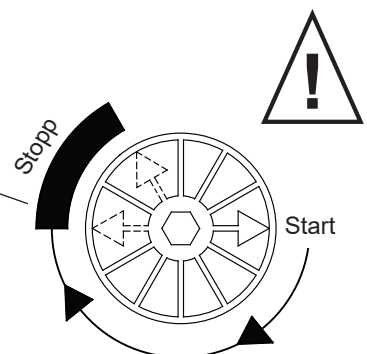
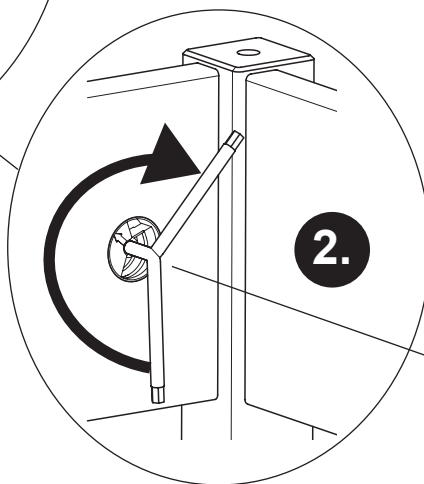
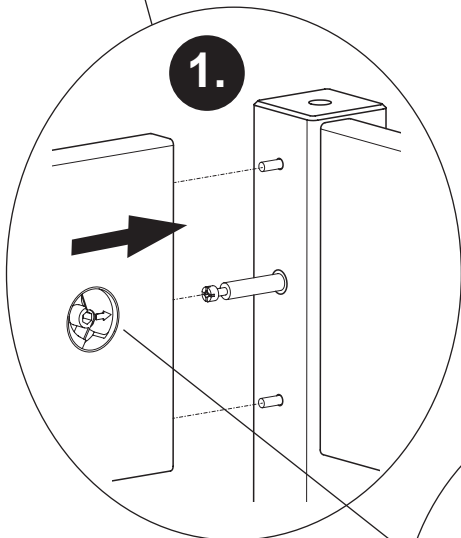
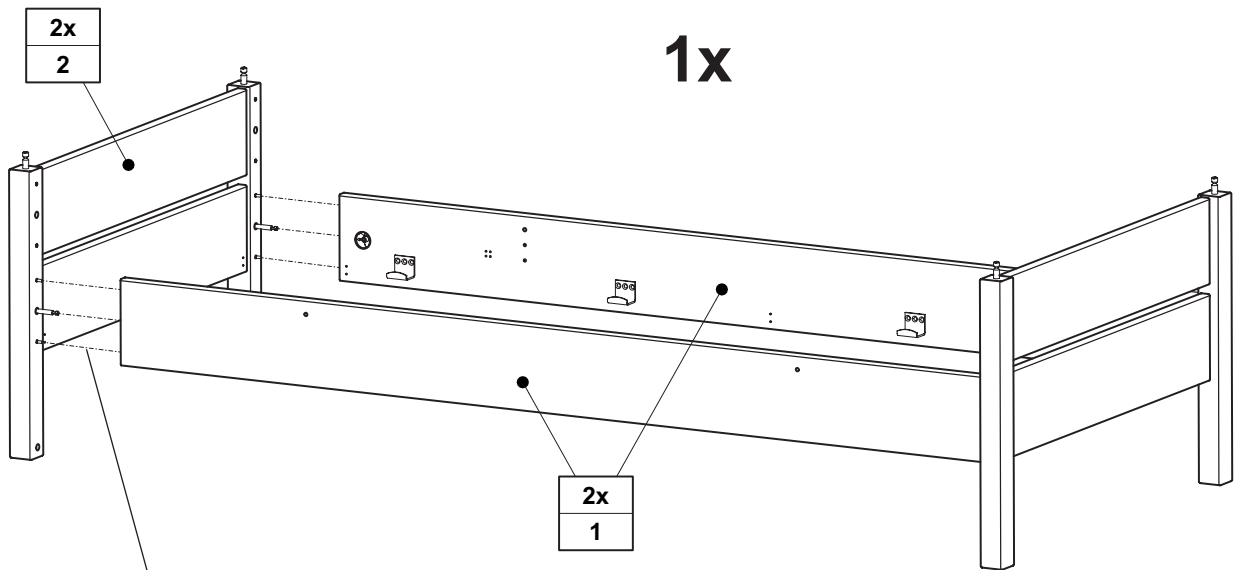
M1

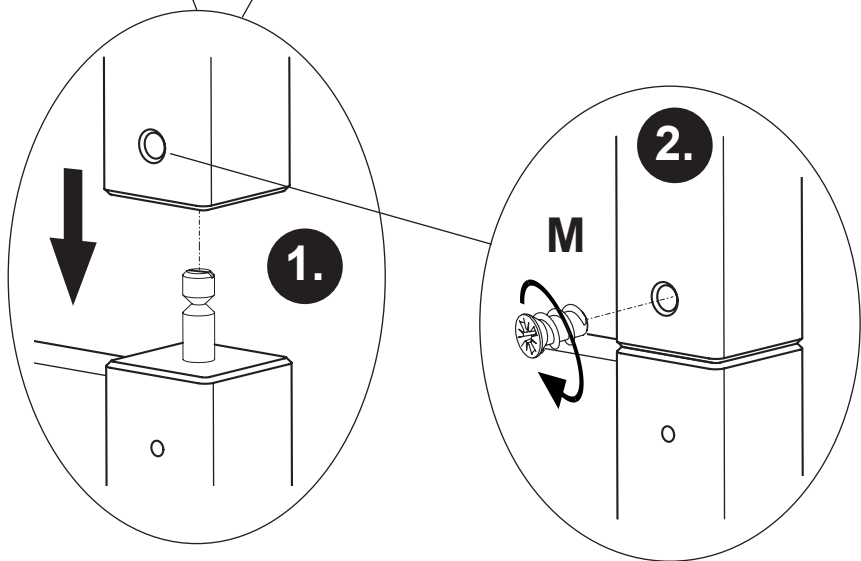
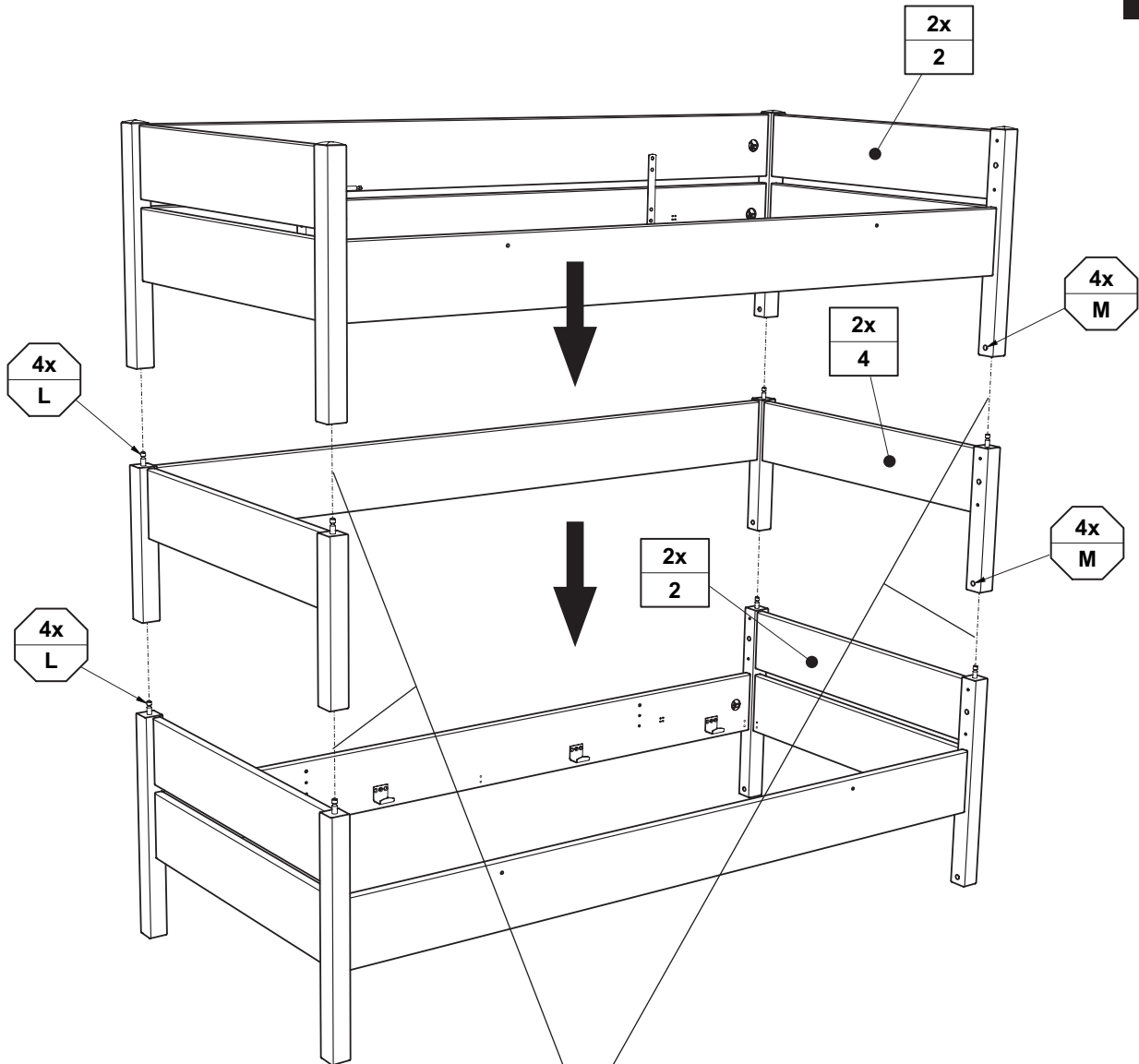


F	G	
2x	6,3 x 20 8x	SW6 1x
681 8110	681 5094	681 3015



 SW6 1x 681 3015	<p>X</p>  ø5 x 8 4x	<p>U</p>  2x
---	--	--



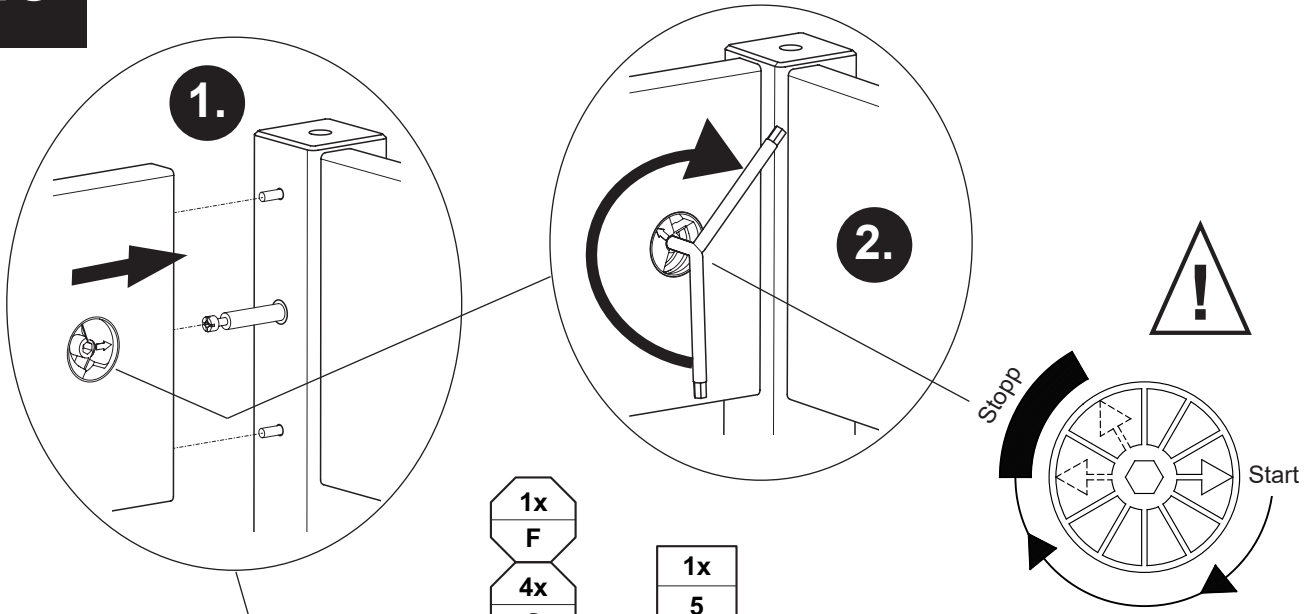


M



6,3 x 11
8x
681 5066

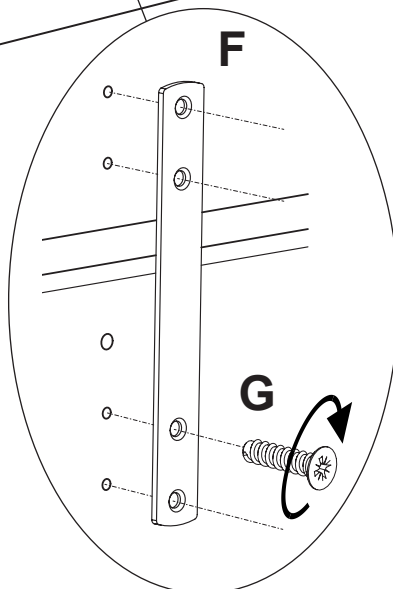
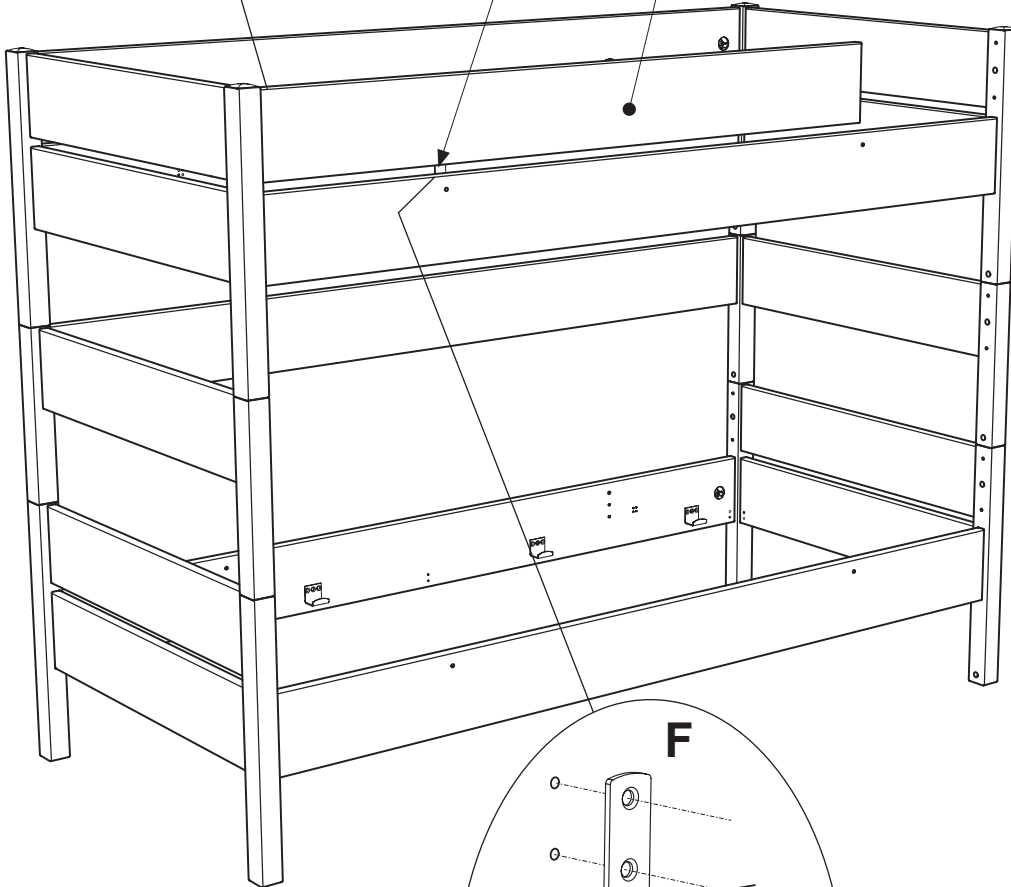
M5



1x
F

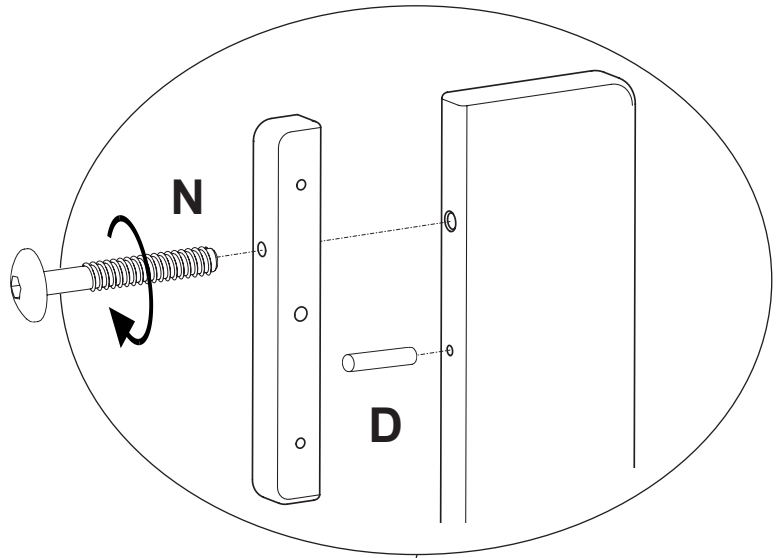
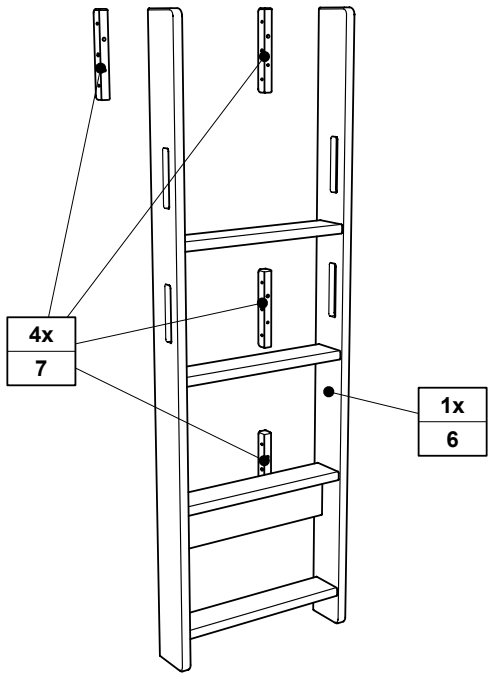
4x
G

1x
5

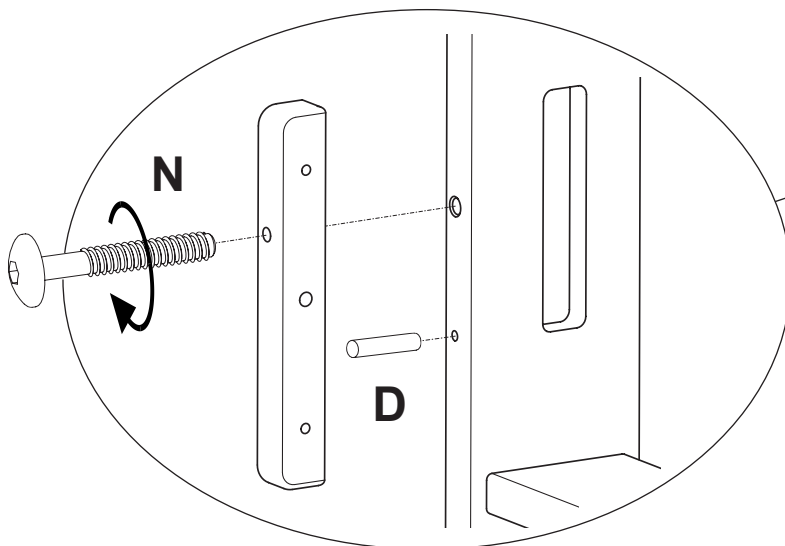
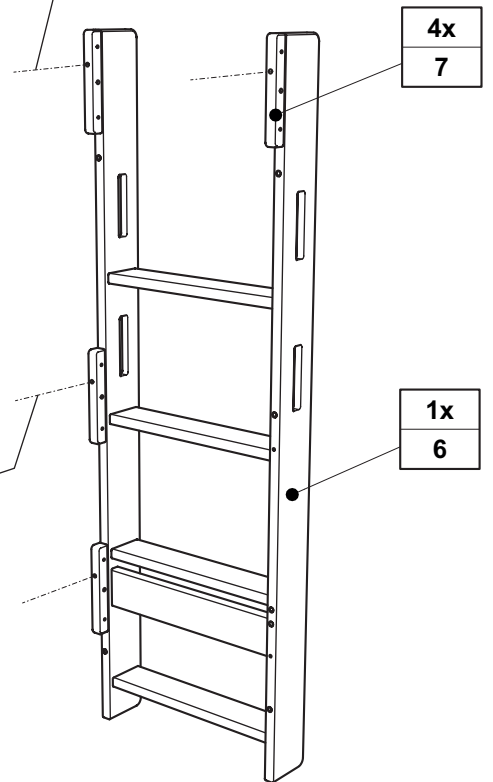


F		G		
1x		6,3 x 20		SW6
681 8110		4x	681 5094	1x
				681 3015

M6

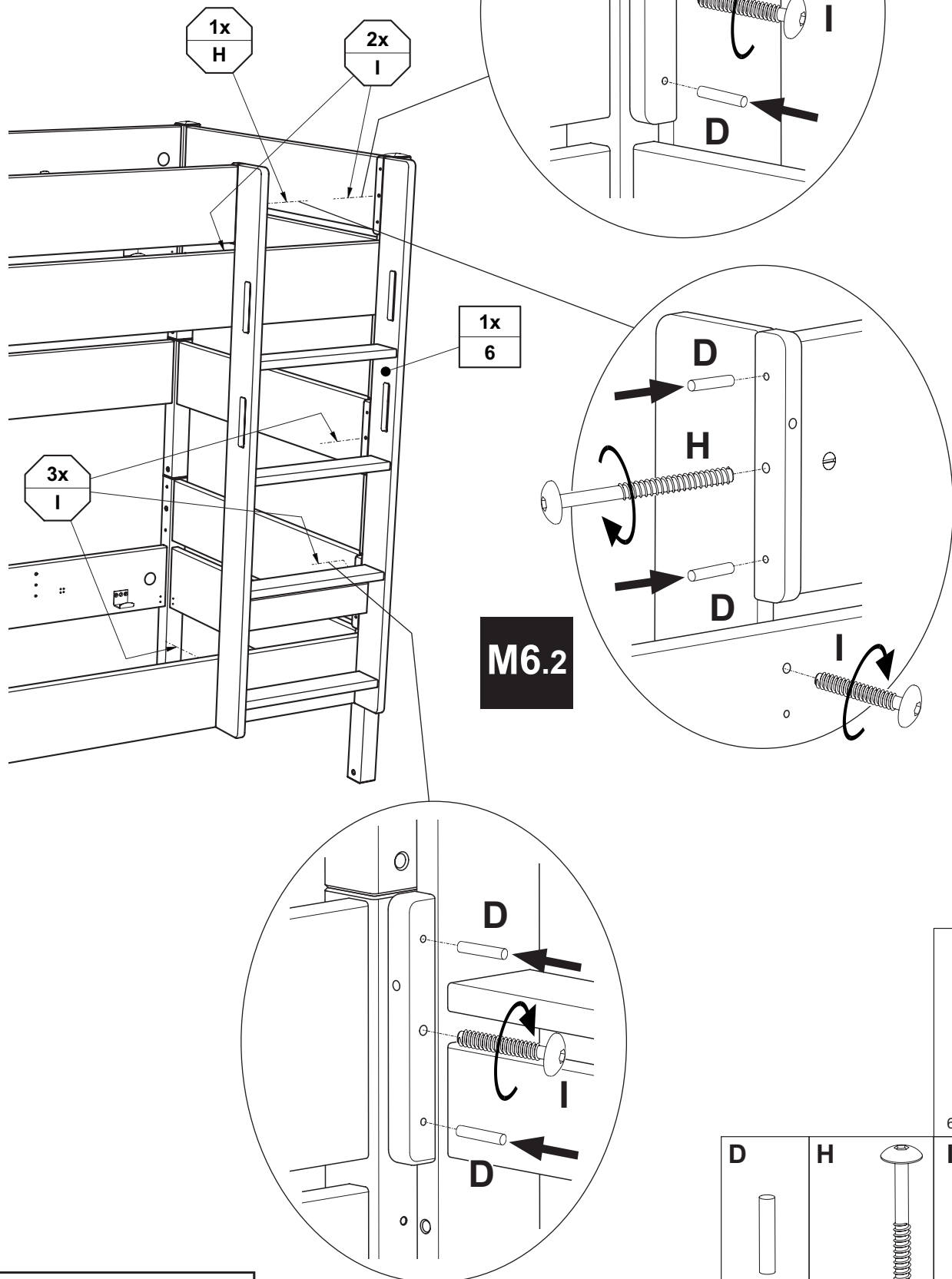


M6.1

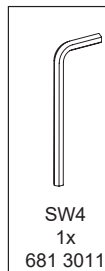


D	N	
4x	M6 x 40	SW4
681 0351	4x 681 3955	1x 681 3011

M6



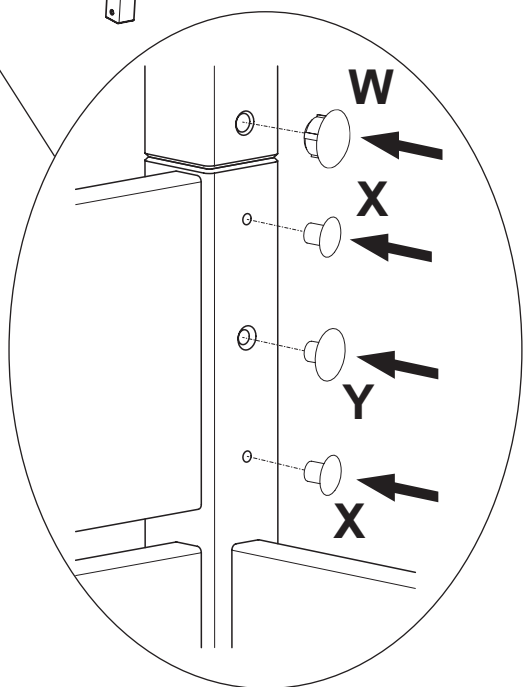
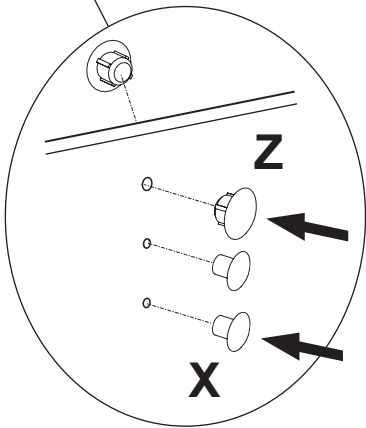
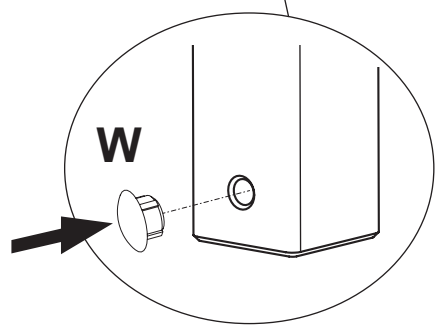
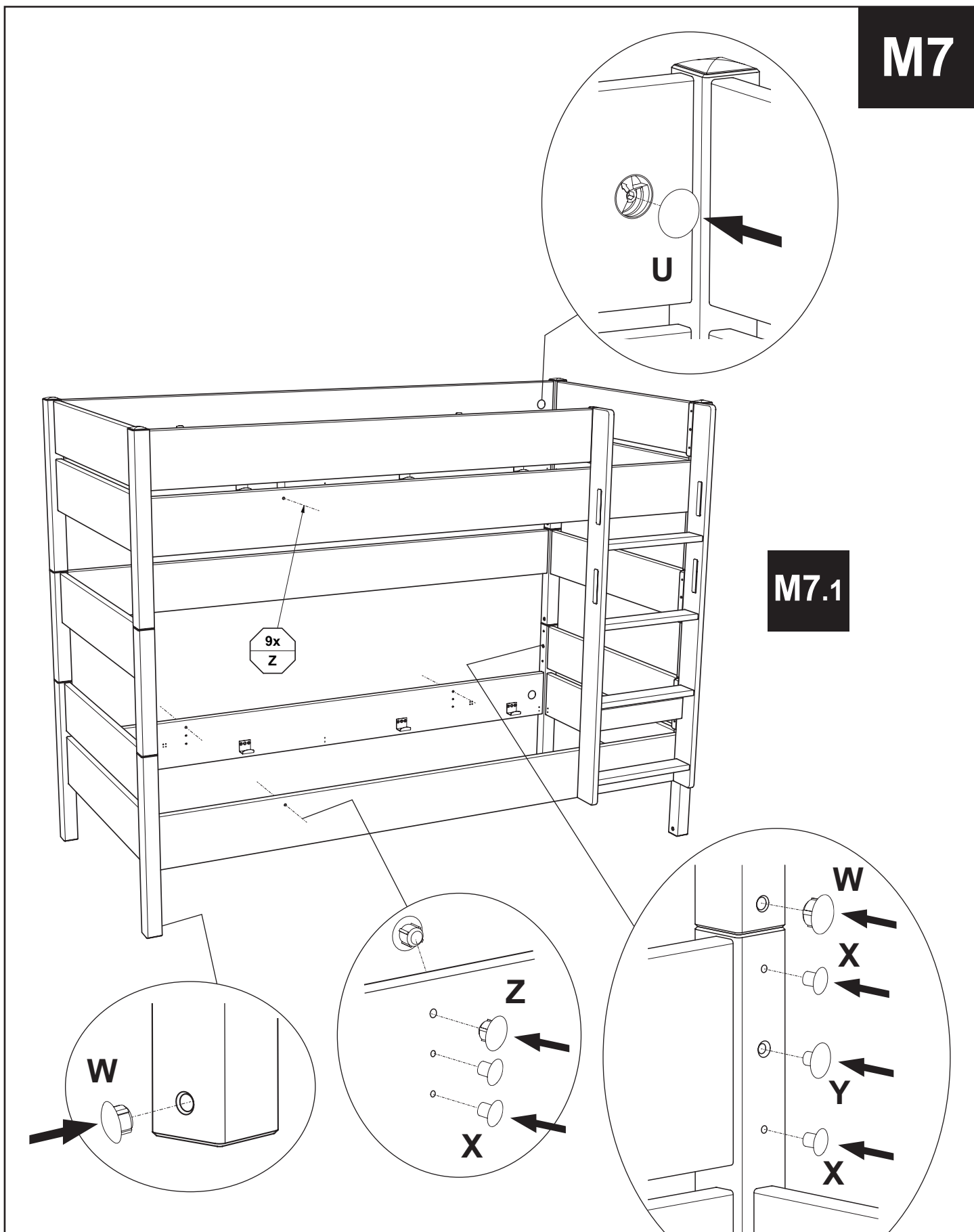
M6.2



D	H	I
8x 681 0351	M6 x 65 1x 681 3972	M6 x 35 5x 681 3954

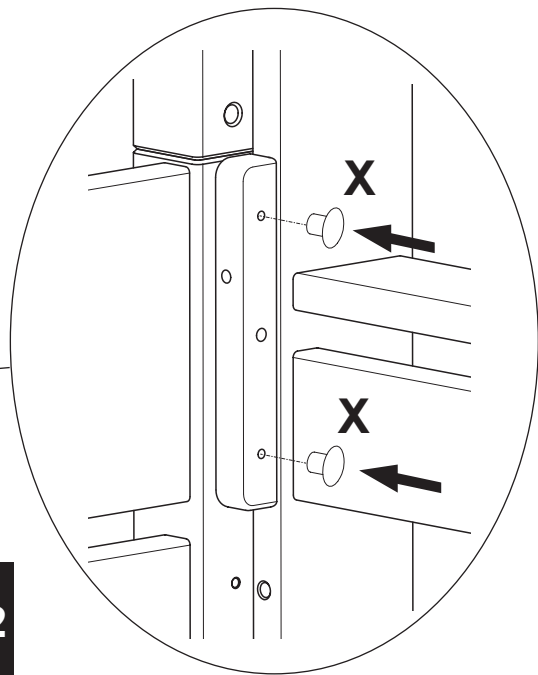
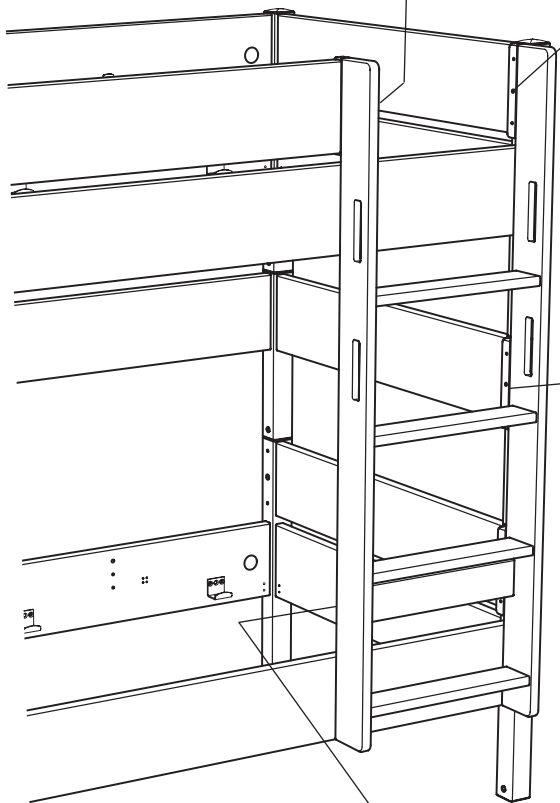
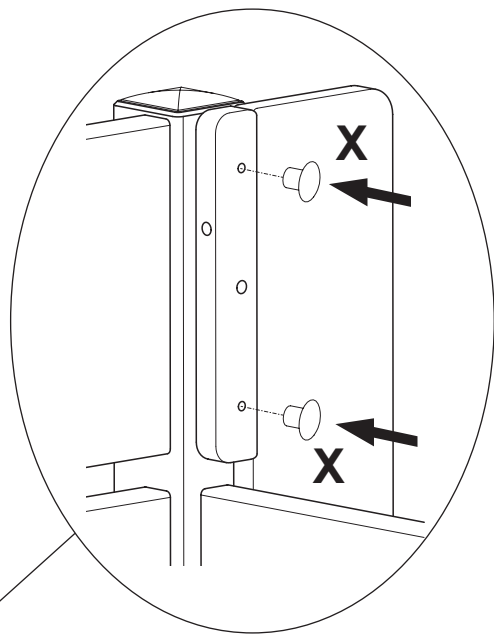
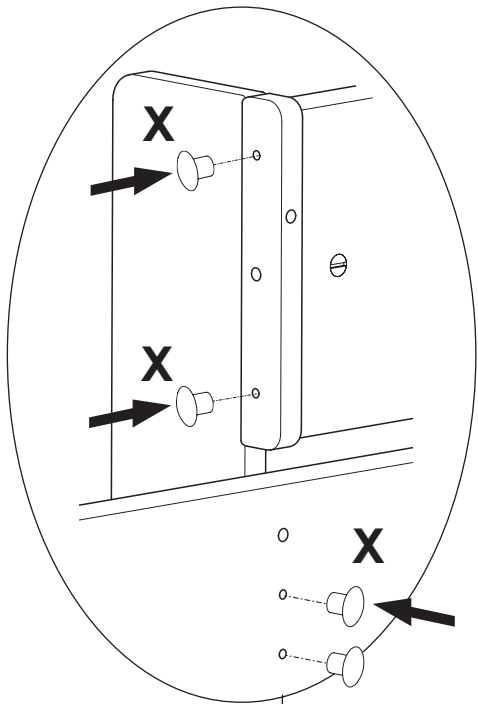
M7

M7.1

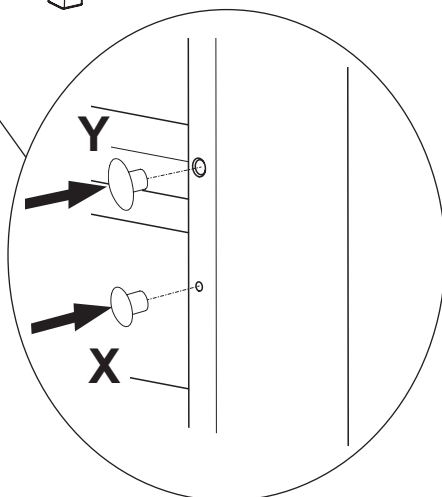




U	W	X	Y	Z
11x	ø10 x 15 12x	ø5 x 8 16x	5,4 x 13 4x	ø7 x 15 9x

M7



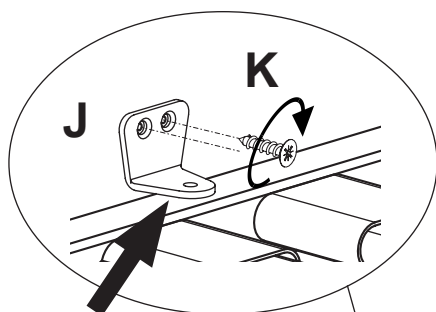
M7.2



X	Y
	
ø5 x 8 14x	5,4 x 13 3x

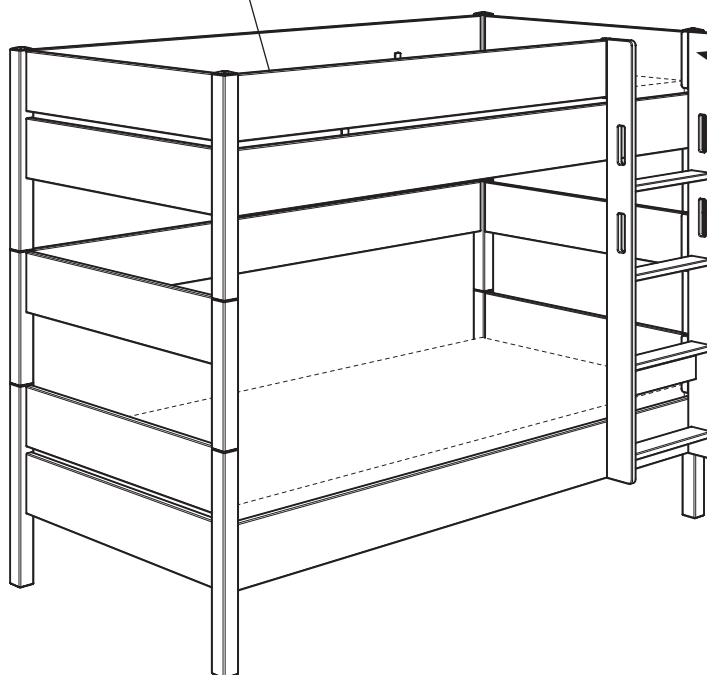
Warnhinweis !

- DE Warnhinweis ! Beiliegende Wandbefestigungen müssen montiert werden !
 FR Attention ! Les fixations murales ci-jointes doivent être montées !
 GB Attention ! The enclosed wall mountings must be fitted !
 NL Let op ! De meegeleverde wandbevestigingen moeten worden gemonteerd !
 ES ¡Atención! Las fijaciones murales incluidas deben montarse
 GR Προσοχή ! Τα εξαρτήματα στήριξης που περιλαμβάνονται στη συσκευασία πρέπει να συναρμολογηθούν !
 IT Attenzione ! Occorre montare i fissaggi per attacco alla parete qui allegati !
 CZ Pozor ! Přiložené úchytky musí být namontovány na stěnu !
 SK Pozor ! Priložené úchytky na stenu musia byť namontované !
 SI Pozor ! Namontirati je potrebno priložene elemente za pritrditev na zid !
 DK Giv agt ! Vedlagte vægfastgørelsesmidler SKAL monteres !
 SE OBS. ! De medföljande väggfästena måste monteras !
 FI Huomio ! Toimituksen mukana olevat seinäkiinnikkeet on asennettava !
 PL Uwaga ! Załączone zamocowania do ściany muszą być zamontowane !
 HU Figyelem ! A mellékelt fali rögzítőket össze kell szerelni !
 RO Atenție ! Trebuie să montați piesele de fixare în perete care sunt atașate !
 BG Внимание ! Приложните закрепвания за стена трябва да бъдат монтирани !
 HR Pozor ! Priložena zidna pričvršćenja moraju biti montirana !
 LT Dėmesio ! Pridedamas tvirtinimo prie sienos detales reikia sumontuoti !
 RU Внимание ! Обязательно используйте прилагаемые крепления стене !
 CN 注意！ 附带的墙壁安装组件必须安装！
 AR تنبيه! لا بد من تركيب الأدوات المرفقة للتثبيت على الحائط!



Matratzenrost-Sicherungswinkel (J) nach dem einlegen des Matratzenrostes anschrauben.

- Screw on the mattress base bracket (J) after inserting the mattress base.
 Visser l'angle du sommier (J) après avoir posé ce dernier.
 De hoek van de matrasbodem (J) na het plaatsen van de matrasbodem vastschroeven.
 Уголки решетки для матраса (J) привинчиваются при каждой установке решетки.
 插入床垫底座后，拧上床垫底座支架的角铁 (J)。



J	K
4x	3,5 x 15
681 5844	8x
	681 4908

DE Wandbefestigung / Kippsicherung

Achtung ! Bewahren Sie beiliegende Aufbauanleitung für späteren Gebrauch und Rückfragen auf.

Warnhinweis ! Beiliegende Wandbefestigungen müssen montiert werden !
Durch eine fehlende oder fehlerhafte Montage der Kippsicherung kann das Möbel umkippen und Personen können durch Einklemmen schwer verletzt werden. Das Möbel muss fest an der Wand verankert werden. Befestigungsmittel für die Wandmontage sind nicht beige packt.

Die Wandbeschaffenheit ist vor der Montage unbedingt zu prüfen !
Benutzen sie geeignetes Befestigungsmaterial für ihre heimischen Wände. Lassen sie sich gegebenenfalls durch ihren örtlichen Fachhandel beraten.

Beachten Sie, dass in dem Befestigungsbereich keine Elektro- und/oder Gas-Installationszonen und keine Versorgungs- oder Entsorgungsleitungen vorhanden sein dürfen.

Für eine unsachgemäße Wand-Dübel-Verbindung und dadurch entstandene Schäden übernehmen wir keine Haftung.

GB Wall mounting / tilt protection

Attention! Retain the enclosed installation instructions for future reference and any queries that you may have.

Attention! The enclosed wall mountings must be fitted!
The item of furniture can tip over if the tilt protection is not mounted or incorrectly mounted and injure people seriously if they become caught. The furniture item must be anchored firmly to the wall. No attachment materials for wall mounting are enclosed.

The properties of the wall surface must be checked before installation!
Use suitable attachment materials for the walls of your home. If necessary, consult your local specialist dealers for advice.

Please note that no electrical and/or gas installation zones and no supply or disposal pipes may be present in the area where the item of furniture is attached.

We do not assume any liability for an incorrect wall rawplug connection and any resulting damage.

NL Wandbevestiging / kantelbeveiliging

Let op ! Bewaar de bijgesloten montagehandleiding voor gebruik achteraf en voor bijkomende informatie.

Let op ! De meegeleverde wandbevestigingen moeten worden gemonteerd!
Door een ontbrekende of foutieve montage van de kantelbeveiliging kan het meubel omkantelen en personen kunnen zware lichamelijke letsels oplopen door beknelling. Het meubel moet vast aan de wand worden verankerd. Bevestigingsmiddelen voor de wandmontage zijn niet meegeleverd.

De toestand van de wand moet voor de montage steeds worden gecontroleerd!
Gebruik geschikt bevestigingsmateriaal voor uw specifieke wanden. Laat u eventueel adviseren door uw lokale gespecialiseerde winkel.

Houd er rekening mee dat er in het bevestigingsgebied geen installatiezones voor elektriciteit en/of gas en geen toevoer- of afvoerleidingen aanwezig mogen zijn.
Voor een onoordeelkundige wand-plugverbinding en daardoor ontstane beschadigingen aanvaarden wij geen aansprakelijkheid.

FR Fixation murale / système anti-basculement

Attention ! Conservez la notice de montage ci-jointe pour une utilisation et des questions ultérieures.

Attention ! Les fixations murales ci-jointes doivent être montées !
Le meuble peut basculer et des blessures corporelles graves être causées par coincement si le système anti-basculement n'est pas monté ou s'il est monté de manière incorrecte.
Le meuble doit être fermement fixé au mur.
La livraison n'inclut pas les moyens de fixation nécessaires au montage mural.

Vérifier absolument la constitution du mur avant d'effectuer le montage !
Utilisez des moyens de fixation adaptés à vos propres murs. Le cas échéant, demandez conseil à votre marchand spécialisé local.

Veillez noter qu'aucune zone d'installation électrique et/ou de gaz et aucune conduite d'alimentation ou d'évacuation ne doivent se trouver dans la zone de fixation.
Nous déclinons toute responsabilité pour toute connexion mur-cheville incorrecte et pour tout dommage en résultant.

PAIDI Möbel GmbH
Hauptstraße 87
D-97840 Hafenhöhr/Main

PAIDI
Kinderwelten

Z1 1x
Z2 1x
Z3 1x 4,0 x 45
Z4 1x
Z5 2x 3,5 x 15
1 Set = 681 7230

Version 1

Intertek GS
persönliche Sicherheit

PK-Nr. 2800 Stand 10/18 Seite 1 von 2

Z11 2x 3,5 x 15
Z12 1x 4,0 x 45
Z13 1x
1 Set = 681 7270

Version 2

Intertek GS
persönliche Sicherheit

ES Fijación mural / protección antivuelco

¡Atención! Conserve el manual adjunto para su uso posterior y futuras referencias.

¡Atención! Las fijaciones murales incluidas deben montarse.
Si se hace un montaje incompleto o erróneo de la fijación antivuelco, el mueble puede volcar y causar lesiones personales graves mediante el atrapamiento. El mueble debe estar fijado firmemente a la pared. Las herramientas de fijación para el montaje mural no están incluidas.

Es fundamental comprobar el material de la pared antes de llevar a cabo el montaje.
Utilice material de fijación apropiado para las paredes de su vivienda. Consulte a sus distribuidores locales si fuera necesario.

Tenga en cuenta que en el área de fijación no debe haber zonas de instalación eléctrica o de gas, ni cables de alimentación o cañerías.
No nos hacemos responsables de los daños ocasionados por una fijación incorrecta en la pared.

IT Fissaggio alla parete / sicura antiribaltamento

Attenzione! Conservare le allegate istruzioni d'installazione per un successivo utilizzo e un'ulteriore consultazione.

Attenzione ! Occorre montare i fissaggi per attacco alla parete qui allegati !
In caso di un mancato montaggio o di un montaggio errato della sicura antiribaltamento, il mobile può ribaltarsi, intrappolando e ferendo gravemente persone. Il mobile deve essere saldamente ancorato alla parete. I mezzi di fissaggio per il montaggio alla parete non sono in dotazione alla fornitura.

Occorre assolutamente controllare la conformazione della parete prima del montaggio !
Utilizzare materiale di fissaggio idoneo per le proprie pareti domestiche. All'occorrenza farsi consigliare dal proprio rivenditore di zona.

Si prega di osservare che la zona di fissaggio non deve comprendere aree con installazioni elettriche e/o del gas e neppure condutture di alimentazione o scarico.
Da parte nostra non ci si assume alcuna responsabilità per un collegamento parete-tassello non effettuato a regola d'arte e per danni da ciò derivanti.

GR Επίτοιχη Στήριξη / Ασφάλεια ανατροπής

Προσοχή! Φυλάξτε τις συνοδευτικές οδηγίες συναρμολόγησης σε περίπτωση ερωτήσεων και για μελλοντική χρήση.

Προσοχή! Τα εξαρτήματα στήριξης που περιλαμβάνονται στη συσκευασία πρέπει να συναρμολογηθούν!
Χωρίς την εγκατάσταση ασφάλειας ανατροπής ή λόγω λανθασμένης συναρμολόγησης της το έπιπλο μπορεί να ανατραπεί και να οδηγήσει σε σοβαρούς τραυματισμούς μέσω σύνθλιψης. Το έπιπλο πρέπει να στερεωθεί καλά στον τοίχο. Τα υλικά για την στερέωση στον τοίχο δεν περιλαμβάνονται στη συσκευασία.

Πριν την εγκατάσταση ελέγξτε οπωσδήποτε την ποιότητα του τοίχου!
Για την στερέωση χρησιμοποιήστε υλικά κατάλληλα για τον τύπο του υλικού των τοίχων σας. Αν χρειαστεί συμβουλευθείτε ένα εξειδικευμένο κατάστημα της περιοχής σας.

Σηγουρευτείτε ότι στο σημείο της στερέωσης δεν βρίσκονται ζώνες εγκατάστασης γραμμών ηλεκτρικού ρεύματος/υγραερίου όπως και άλλοι αγωγοί παροχής και διάθεσης.
Σε περίπτωση κακής ή λανθασμένης στερέωσης με τη χρήση ούπα και τυχόν ζημιές που μπορούν να προκληθούν από αυτή, δεν αναλαμβάνουμε καμία ευθύνη.

