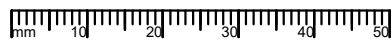
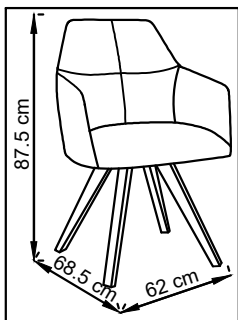
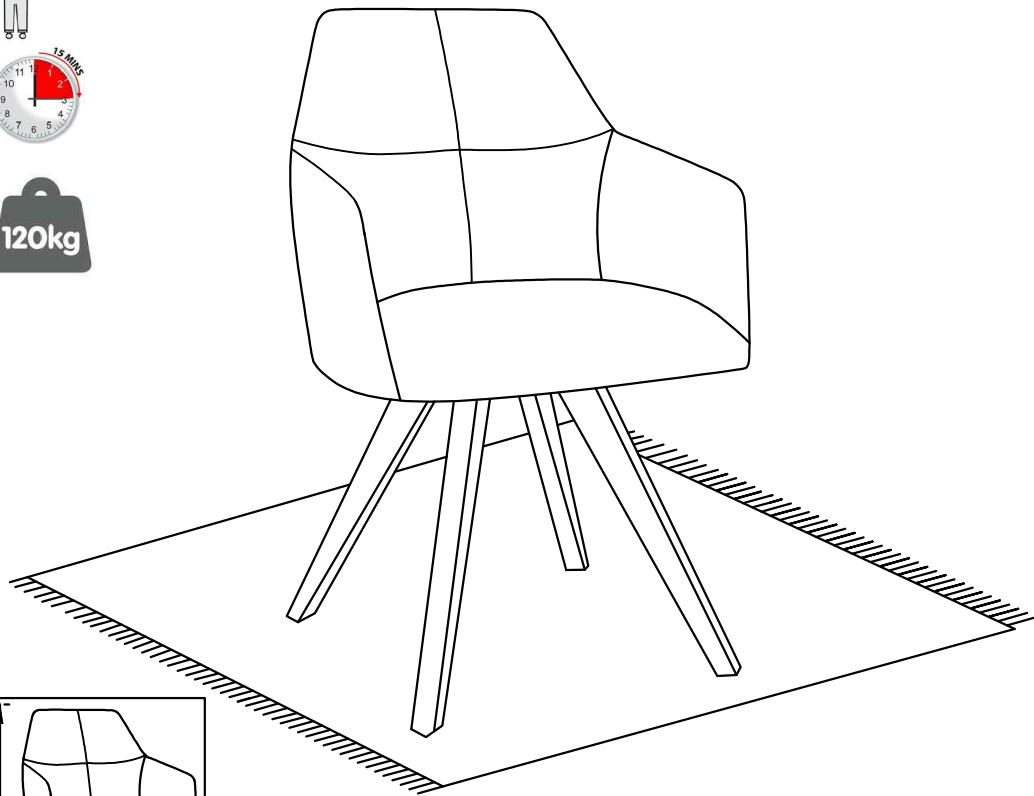
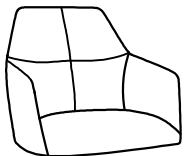


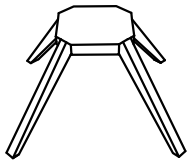
PISA



A*1



B*1



C*4



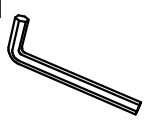
M6x35 mm

D*4



Ø19Ø7.5 mm

E*1



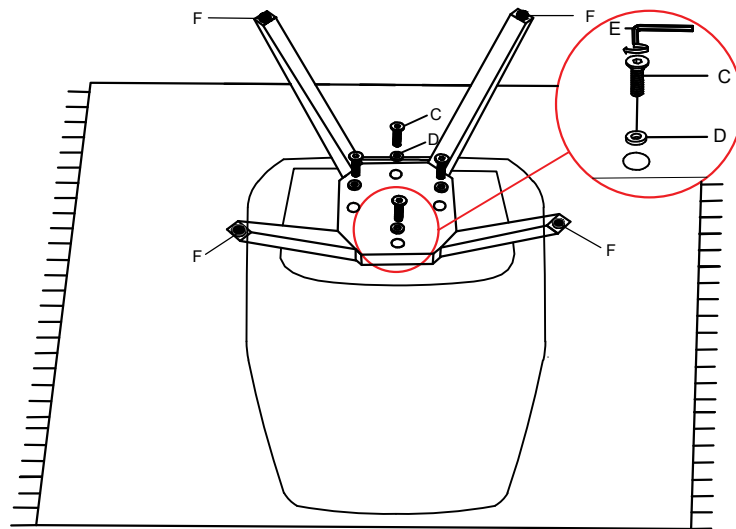
4 mm

F*4



Ø18 mm

2



1

