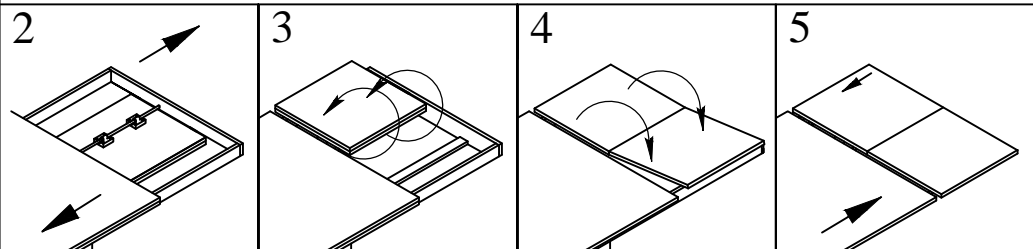
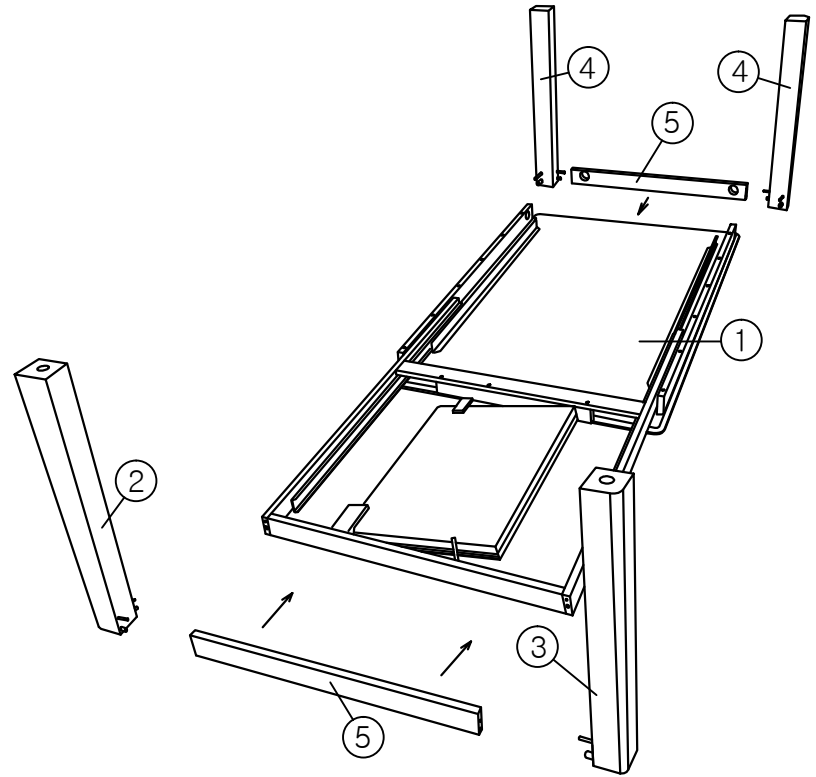
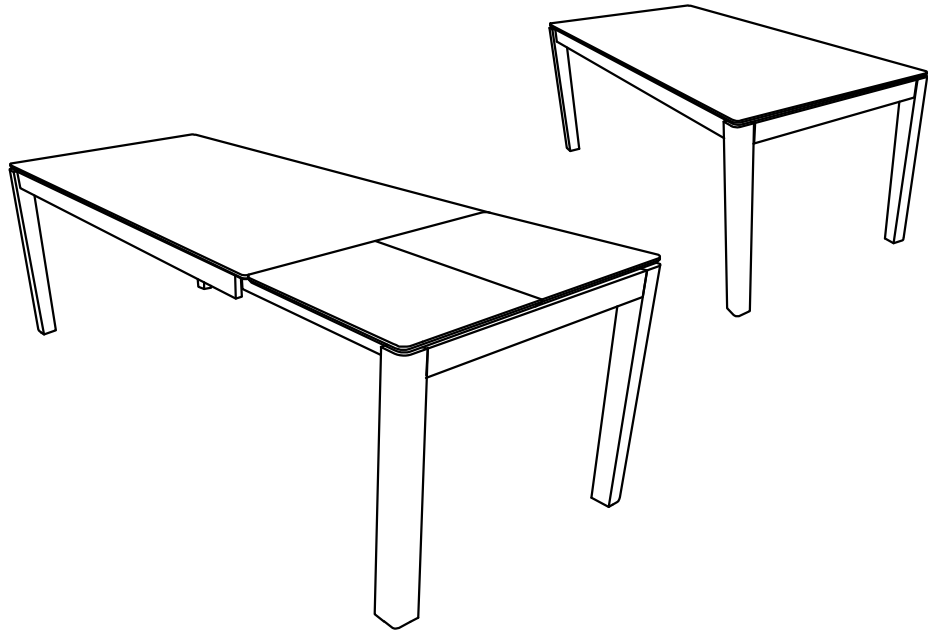
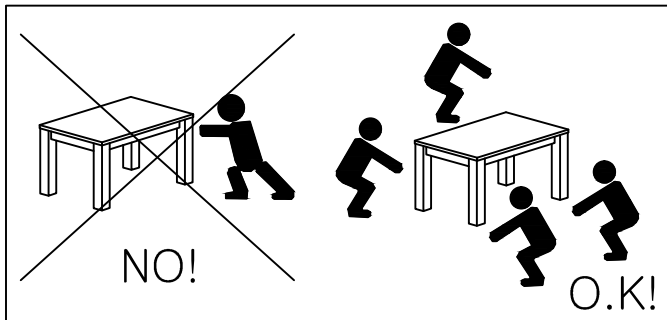
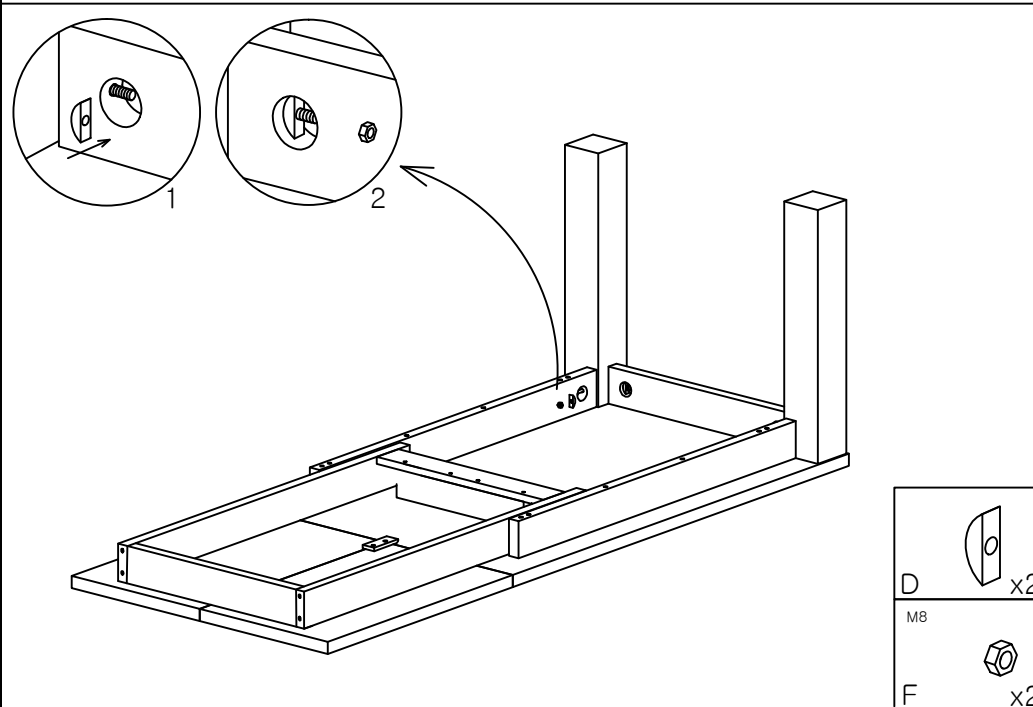
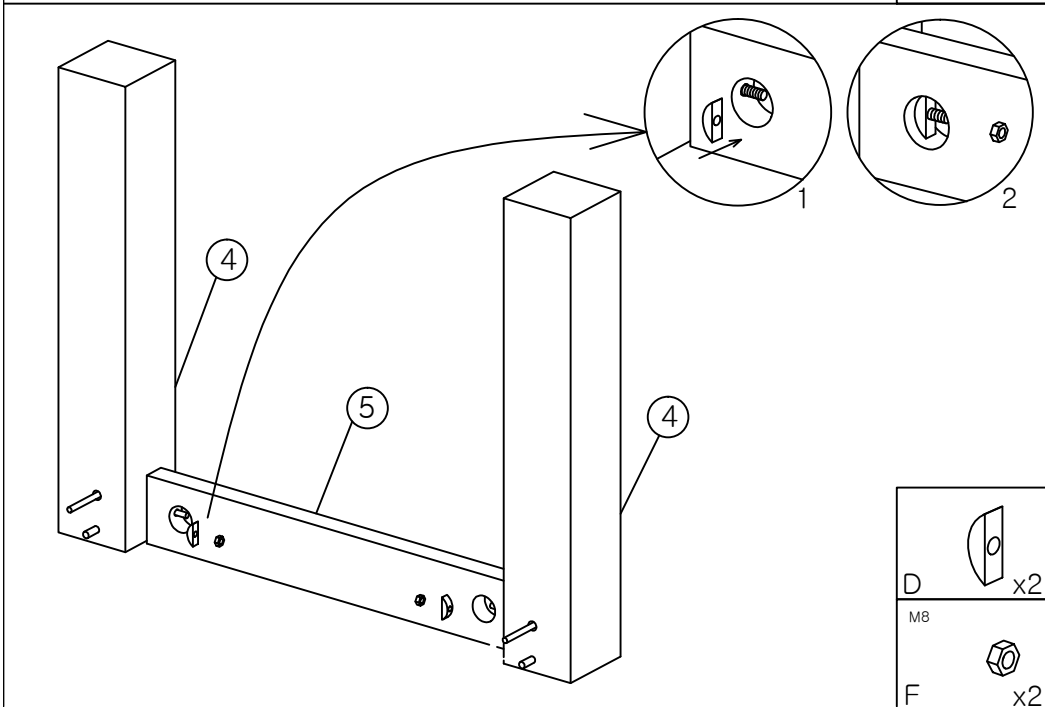
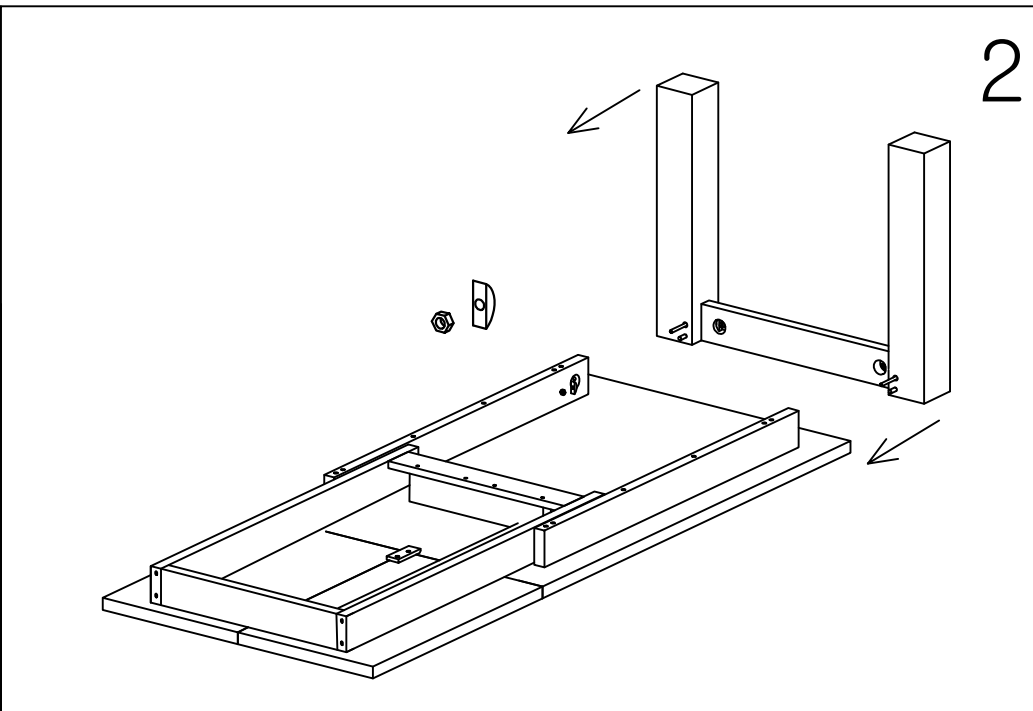
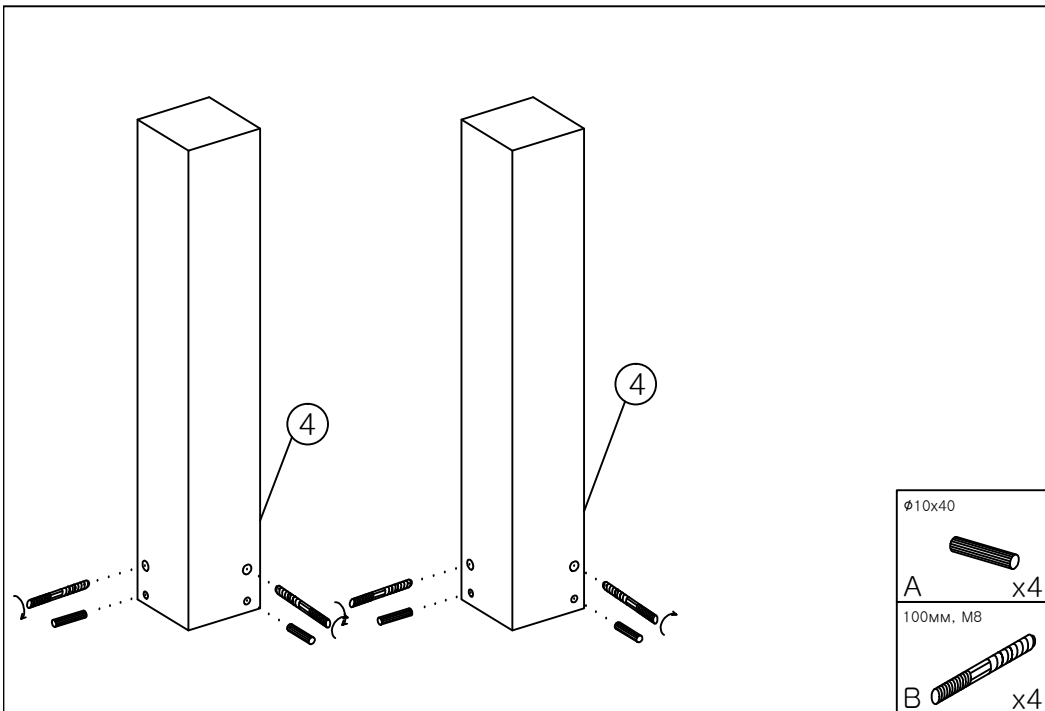


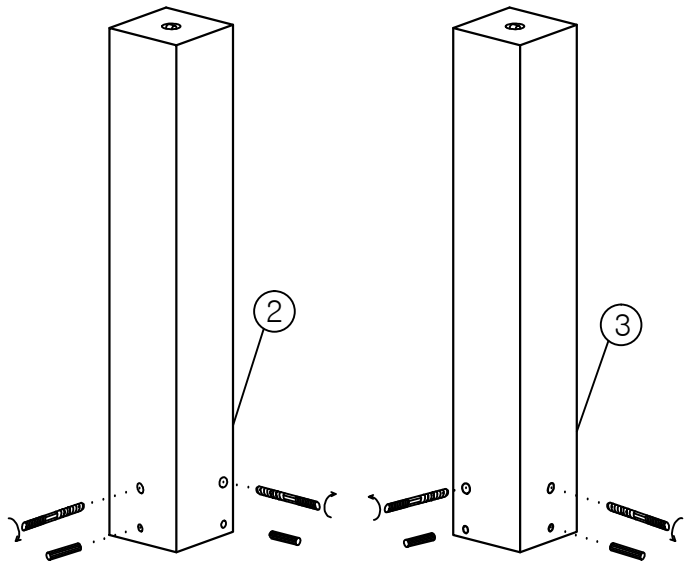
- A $\phi 10 \times 40$ x8
- B 100mm, M8 x8
- D $\frac{6}{6}$ x8
- F M8 x8
- 13



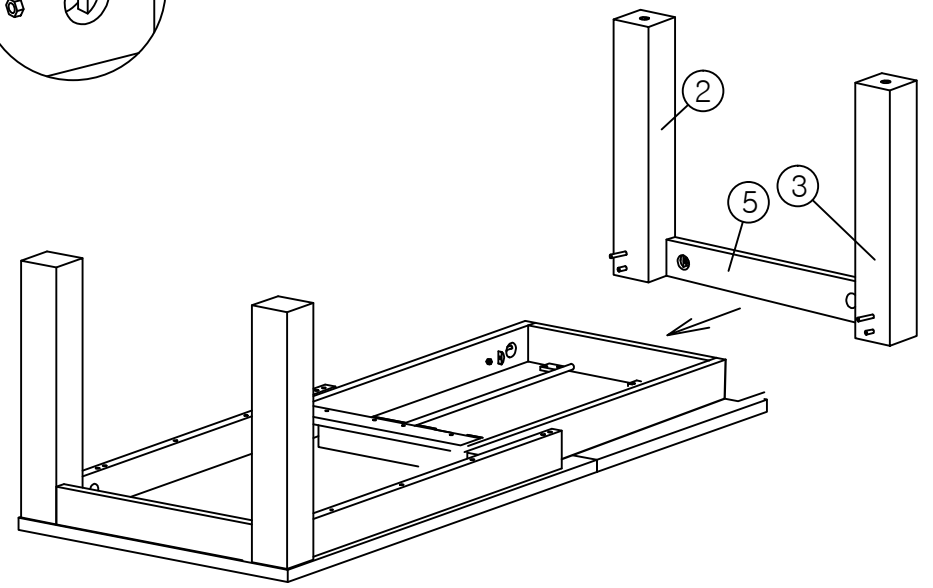
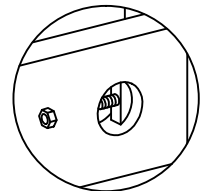
30-40







Ø10x40
A x4
100mm, M8
B x4



3

