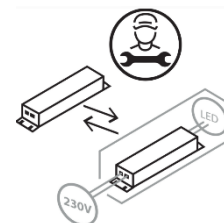
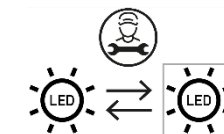


DE: Dieses Produkt enthält eine Lichtquelle der Energieeffizienzklasse: F.
 CZ: Tento výrobek obsahuje svítidlo třídy energetické účinnosti: F.
 SE: Denna produkt innehåller en ljuskälla med energiklass: F.
 SK: Tento výrobok obsahuje svetelný zdroj triedy energetickej účinnosti: F.
 SI: Ta izdelek vsebuje svetlobni vir razreda energijske učinkovitosti: F.
 HU: A termék a következő energiaosztályba tartozó fényforrást tartalmaz: F.
 HR: Ovaj proizvod sadrži jedan izvor svjetlosti razreda energetske učinkovitosti: F.
 BG: Този продукт съдържа източник на светлина с клас на енергийна ефективност: F.
 RO: Acest produs conține o sursă de lumină din clasa de eficiență energetică: F.
 SR: Ovaj proizvod sadrži izvor svetlosti klase energetske efikasnosti: F.
 FR : Ce produit contient une source lumineuse de classe d'efficacité énergétique : F.

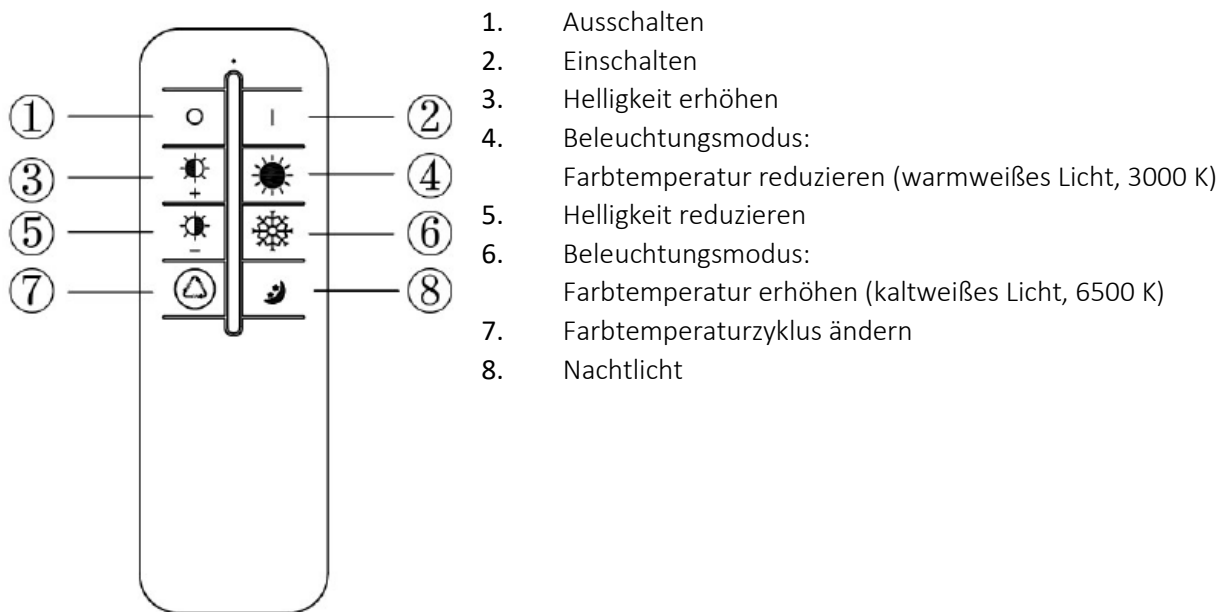
DE: Austausch des Betriebsgeräts durch eine Fachkraft.
 CZ: Výměna zařízení odborníkem
 SE: Byte av apparaten av kvalificerad fackpersonal
 SK: Výmena napájacieho zdroja odborne spôsobilou osobou
 SI: Zamenjava krmilne naprave s strani usposobljene osebe
 HU: A működtető eszközt szakemberrel cseréltesse ki
 HR: Zamjena upravljačkog uređaja od strane stručne osobe
 BG: Смяна на устройството за управление от специалист
 RO: Dispozitivul de comandă trebuie înlocuit de către un profesionist
 SR: Zamena upravljačkog uređaja od strane stručnog lica
 FR: Remplacement de l'appareillage de commande par un professionnel



DE: Austausch der LED-Lichtquelle durch eine Fachkraft.
 CZ: Výměna LED žárovky odborníkem
 SE: Byte av LED-ljuskällan av kvalificerad fackpersonal
 SK: Výmena LED svetelného zdroja odborne spôsobilou osobou
 SI: Zamenjava svetlobnega vira LED s strani usposobljene osebe
 HU: A LED izzót szakemberrel cseréltesse ki
 HR: Zamjena LED izvora svjetlosti od strane stručne osobe
 BG: Смяна на LED светлинния източник от специалист
 RO: Becul LED trebuie înlocuit de către un profesionist
 SR: Zamena LED izvora svetla od strane stručnog lica
 FR: Remplacement de l'ampoule LED par un professionnel



DE:



Kopplung und Betrieb

Die Infrarot-Fernbedienung sendet Signale im unsichtbaren Infrarotbereich. Aus diesem Grund muss zur Gewährleistung einer perfekten Signalübertragung eine direkte Sichtverbindung zwischen Fernbedienung und Leuchte bestehen. Richten Sie daher die Infrarot-Sendediode der Fernbedienung auf die Leuchte, bevor Sie eine Taste drücken.

Falls die Leuchte nicht auf die Fernbedienung reagiert, führen Sie die folgenden Schritte zur Fehlersuche durch:

1. Wenn der Abstand zwischen Fernbedienung und Leuchte zu groß ist, kann dies zu Problemen bei der Signalübertragung führen. Verringern Sie gegebenenfalls den Abstand zwischen Fernbedienung und Leuchte.
2. Wenn die Batterien in der Fernbedienung verbraucht sind, kann dies ebenfalls zu einer geringeren Reichweite oder zu Funktionsstörungen führen. In diesem Fall sollten Sie die Batterien so schnell wie möglich austauschen.

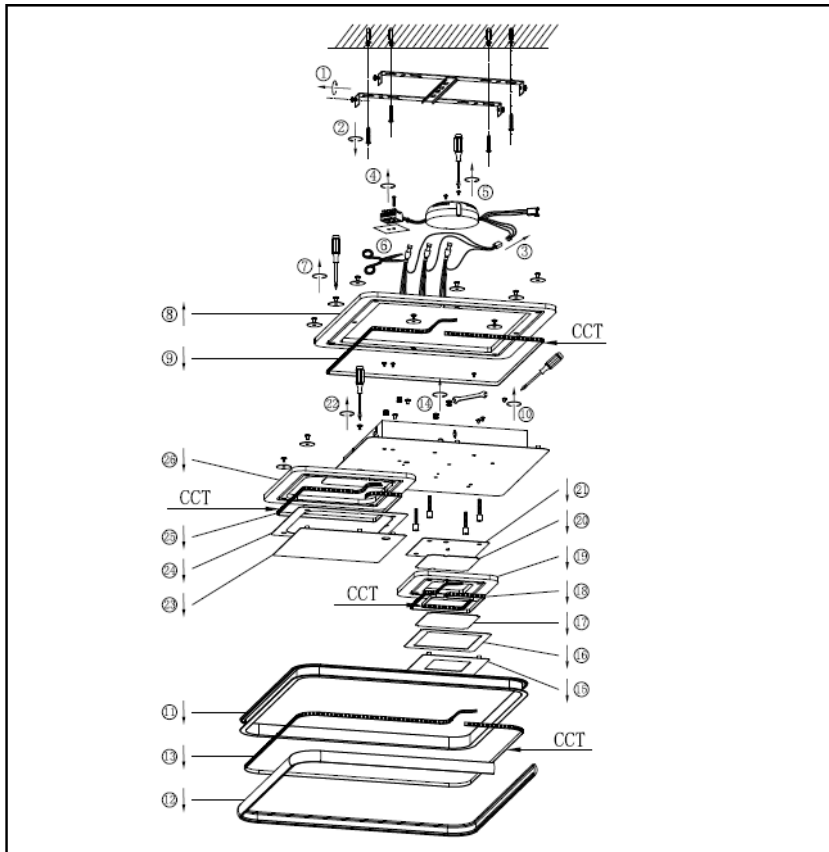
Memory-Funktion

Licht an < 3 Sekunden, Licht aus ≤ 3 Sekunden:

Wenn Sie die Leuchte wie oben beschrieben ein- und ausschalten, werden beim ersten Einschalten der Leuchte die zuvor gespeicherte Farbtemperatur und Helligkeit aufgerufen. Danach wird die nächste Farbtemperatur bei maximaler Helligkeit eingeschaltet.

Licht an ≥ 10 Sekunden, Licht aus ≥ 10 Sekunden:

Wenn Sie die Leuchte wie oben beschrieben ein- und ausschalten, werden beim Einschalten der Leuchte die zuvor gespeicherte Farbtemperatur und Helligkeit aufgerufen.



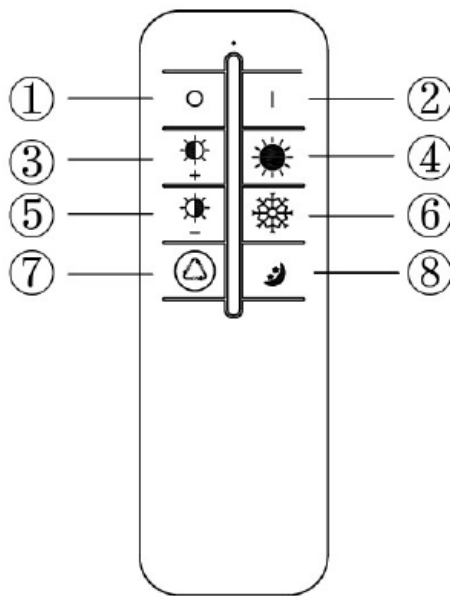
Entfernen Sie LED-Module und -treiber von der Leuchte, wenn sie das Ende ihrer Lebensdauer erreicht hat. Trennen Sie die Leuchte vom Stromnetz, bevor Sie sie auseinandernehmen.

- 1.–2. Entfernen Sie die Schrauben von der Haltevorrichtung.
3. Entfernen Sie die Stecker des LED-Treibers.
4. Entfernen Sie die Schrauben von der Anschlussklemme.
5. Entfernen Sie die Schrauben vom LED-Treiber und entnehmen Sie diesen.
6. Schneiden Sie den schwarzen Schrumpfschlauch ab.
7. Entfernen Sie die Schrauben an der Rückseite der Leuchtenbasis.
- 8-26. Entnehmen Sie die LED-Module.

LED-Module und -treiber werden wie nachstehend beschrieben ausgetauscht. Trennen Sie die Leuchte vom Stromnetz, bevor Sie sie fertig zusammenbauen.

- 8-26. Tauschen Sie die LED-Module aus und fixieren Sie sie mithilfe eines Klebstoffs.
7. Montieren Sie die Schrauben an der Rückseite der Leuchtenbasis.
6. Umwickeln Sie die Drähte mit Schrumpfschläuchen.
5. Montieren Sie den Treiber.
4. Ziehen Sie die Schrauben der Anschlussklemme an.
3. Schließen Sie die Stecker des LED-Treibers an.
- 2.–1. Ziehen Sie die Schrauben an der Haltevorrichtung fest.

CZ:



1. Vypnout
2. Zapnout
3. Zvýšit jas
4. Režim osvětlení:
Snížit barevnou teplotu (teplé bílé světlo, 3000 K)
5. Snížit jas
6. Režim osvětlení:
Zvýšit barevnou teplotu (studené bílé světlo, 6500 K)
7. Změnit cyklus barevné teploty
8. Noční světlo

Spárování a provoz

Infračervené dálkové ovládání vysílá signály v neviditelném infračerveném pásmu. Z tohoto důvodu musí být mezi dálkovým ovladačem a svítidlem přímá viditelnost, aby byl zajištěn dokonalý přenos signálu. Proto před stisknutím tlačítka nasměrujte infračervenou diodu dálkového ovladače na svítidlo.

Pokud svítidlo nereaguje na dálkové ovládání, proveďte následující kroky k odstranění problémů:

1. Pokud je vzdálenost mezi dálkovým ovladačem a svítidlem příliš velká, může to vést k problémům s přenosem signálu. V případě potřeby zmenšete vzdálenost mezi dálkovým ovladačem a svítidlem.
2. Pokud jsou baterie v dálkovém ovladači vybité, může to také vést ke snížení dosahu nebo k poruchám funkce. V takovém případě byste měli baterie co nejdříve vyměnit.

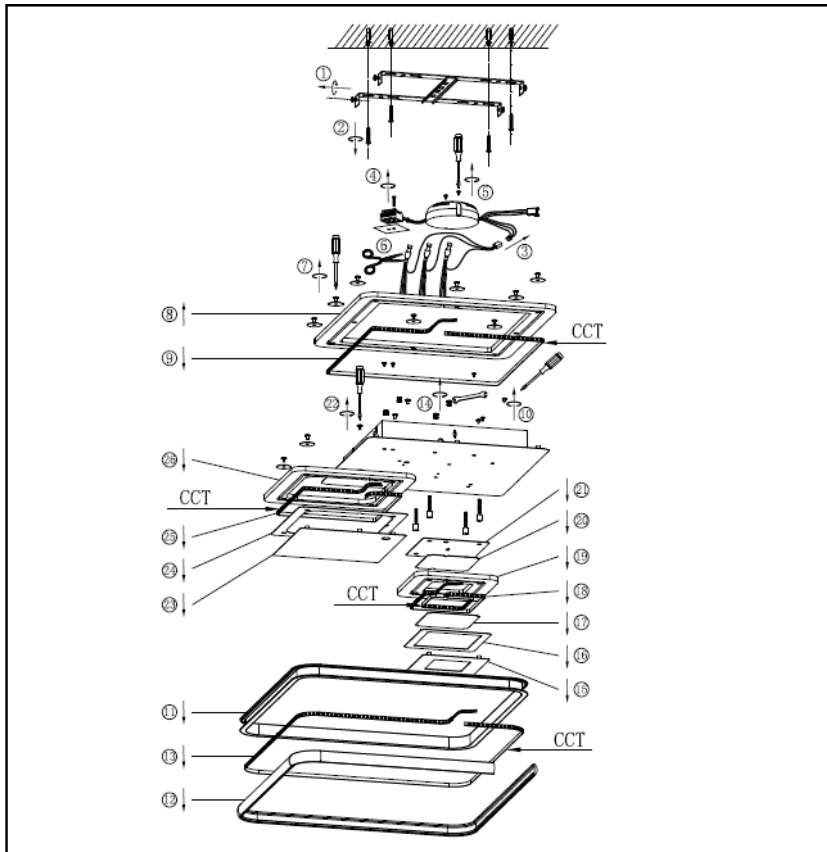
Paměťová funkce

Zapnuté svítidlo < 3 sekundy, vypnuté svítidlo ≤ 3 sekundy:

Pokud světlo zapnete a vypnete výše popsaným způsobem, při prvním zapnutí se vyvolá dříve uložená teplota barev a jas. Poté se zapne další barevná teplota s maximálním jasnem.

Zapnuté svítidlo ≥ 10 sekund, vypnuté svítidlo ≥ 10 sekund:

Pokud svítidlo zapnete a vypnete výše popsaným způsobem, při zapnutí svítidla se vyvolá dříve uložená teplota barev a jas.



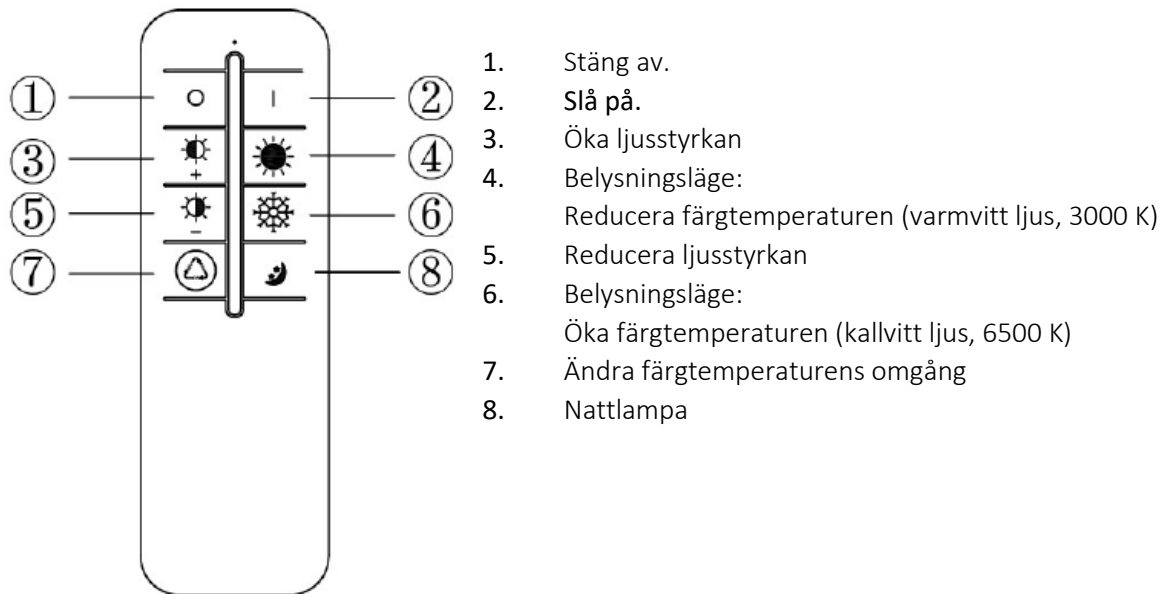
Po skončení životnosti svítidla vyjměte LED moduly a ovladače. Před rozebráním svítidla jej odpojte od elektrické sítě.

- 1.–2. Odstraňte šrouby z držáku.
3. Vyměňte zástrčky z LED ovladače.
4. Odstraňte šrouby z připojovací svorky.
5. Odstraňte šrouby z LED ovladače a vyjměte jej.
6. Odřízněte černou stahovací trubičku.
7. Odstraňte šrouby na zadní straně základny svítidla.
- 8-26. Vyměňte LED moduly.

LED moduly a ovladače se vyměňují níže popsaným způsobem. Před dokončením montáže odpojte svítidlo od elektrické sítě.

- 8-26. Vyměňte LED moduly a zafixujte je pomocí lepidla.
7. Namontujte šrouby na zadní stranu základny svítidla.
6. Omotejte dráty stahovacími trubičkami.
5. Namontujte ovladač.
4. Utáhněte šrouby na připojovací svorce.
3. Zapojte zástrčku LED ovladače.
- 2.–1. Utáhněte šrouby na držáku.

SE:



Parning och drift

Den infraröda fjärrkontrollen sänder signaler i det osynliga infraröda området. Därför måste det finnas en direkt sikt mellan fjärrkontrollen och lampan för att säkerställa en perfekt signalöverföring. Rikta fjärrkontrollens infraröda sändardiod mot lampan innan du trycker på en knapp.

Om lampan inte reagerar på fjärrkontrollen, utför följande felsökningssteg:

1. Om avståndet mellan fjärrkontrollen och lampan är för stort kan det leda till problem med signalöverföringen. Minska vid behov avståndet mellan fjärrkontrollen och lampan.
2. Om batterierna i fjärrkontrollen är förbrukade kan detta också leda till minskad räckvidd eller funktionsstörningar. I så fall bör du byta ut batterierna så snart som möjligt.

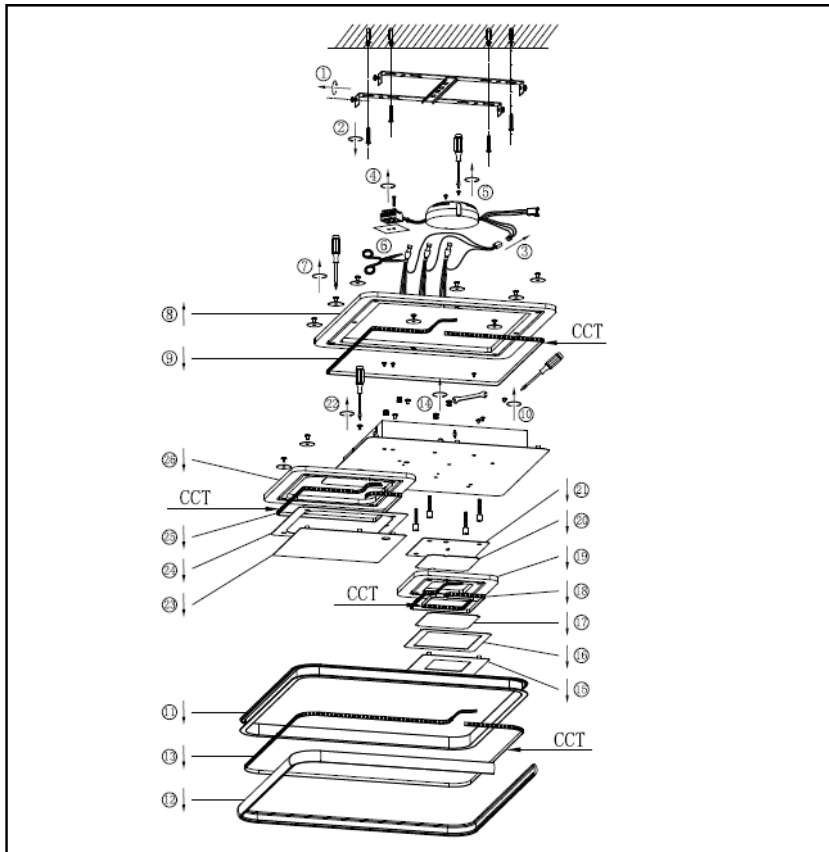
Memoryfunktion

Tänd ljuset < 3 sekunder, släck ljuset ≤ 3 sekunder:

Om du tänder och släcker lampan enligt beskrivningen ovan, hämtas de tidigare sparade färgerna och ljusstyrkorna när lampan tänds. Därefter tänds nästa färgnivå med maximal ljusstyrka.

Tänd ljuset ≥ 10 sekunder, släck ljuset ≥ 10 sekunder:

Om du tänder och släcker lampan enligt beskrivningen ovan, hämtas de tidigare sparade färgerna och ljusstyrkorna när lampan tänds.



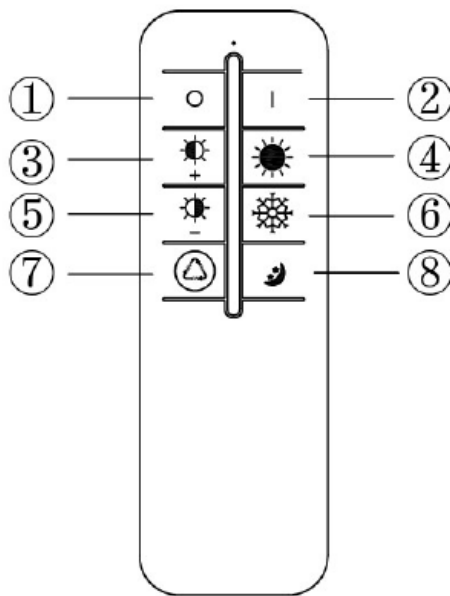
Avlägsna LED-moduler och -drivrutiner från lampan när den har nått slutet av sin livslängd. Dra ut lampans kabel ur eluttaget innan du tar isär den.

- 1.–2. Avlägsna skruvarna från hållaren.
3. Avlägsna LED-drivrutinens kontakter.
4. Avlägsna skruvarna från anslutningsklämman.
5. Lossa skruvarna från LED-drivrutinen och avlägsna den.
6. Klipp av den svarta krympslangen.
7. Avlägsna skruvarna på baksidan av lampans bas.
- 8-26. Avlägsna LED-modulen.

LED-moduler och drivrutiner byts ut enligt beskrivningen nedan. Dra ut lampans kabel ur eluttaget innan du monterar den.

- 8-26. Byt ut LED-modulerna och fäst dem på plats med lim.
7. Montera skruvarna på baksidan av lampans bas.
6. Linda ledningarna med krympslangar.
5. Montera LED-drivrutinen.
4. Dra åt skruvarna på anslutningsklämman.
3. Anslut LED-drivrutinens kontakter.
- 2.–1. Dra åt skruvarna på hållaren.

SK:



1. Vypnutie
2. Zapnutie
3. Zvýšenie jasú
4. Režim osvetlenia:
zníženie farebnej teploty (svetlo v teplej bielej farbe, 3 000 K)
5. Zníženie jasú
6. Režim osvetlenia:
zvýšenie farebnej teploty (svetlo v studenej bielej farbe, 6 500 K)
7. Zmena cyklu farebnej teploty
8. Nočné svetlo

Spárovanie a prevádzka

Infračervený diaľkový ovládač vysiela neviditeľné infračervené signály. Z tohto dôvodu musí byť medzi diaľkovým ovládačom a svetidlom priame spojenie, aby sa zabezpečil dokonalý prenos signálu. Namierte infračervenú diódu diaľkového ovládača na svetidlo a potom stlačte ľubovoľné tlačidlo.

Keď svetidlo nereaguje na diaľkový ovládač, postupujte podľa nižšie uvedených odporúčaní na riešenie problémov:

1. Keď je vzdialenosť medzi diaľkovým ovládačom a svetidlom príliš veľká, môžu nastať problémy s prenosom signálu. V prípade potreby znížte vzdialenosť medzi diaľkovým ovládačom a svetidlom.
2. Keď sú batérie v diaľkovom ovládači vybité, môže to tiež viesť k zníženiu dosahu signálu alebo poruchám. V takom prípade by ste mali batérie čo najskôr vymeniť.

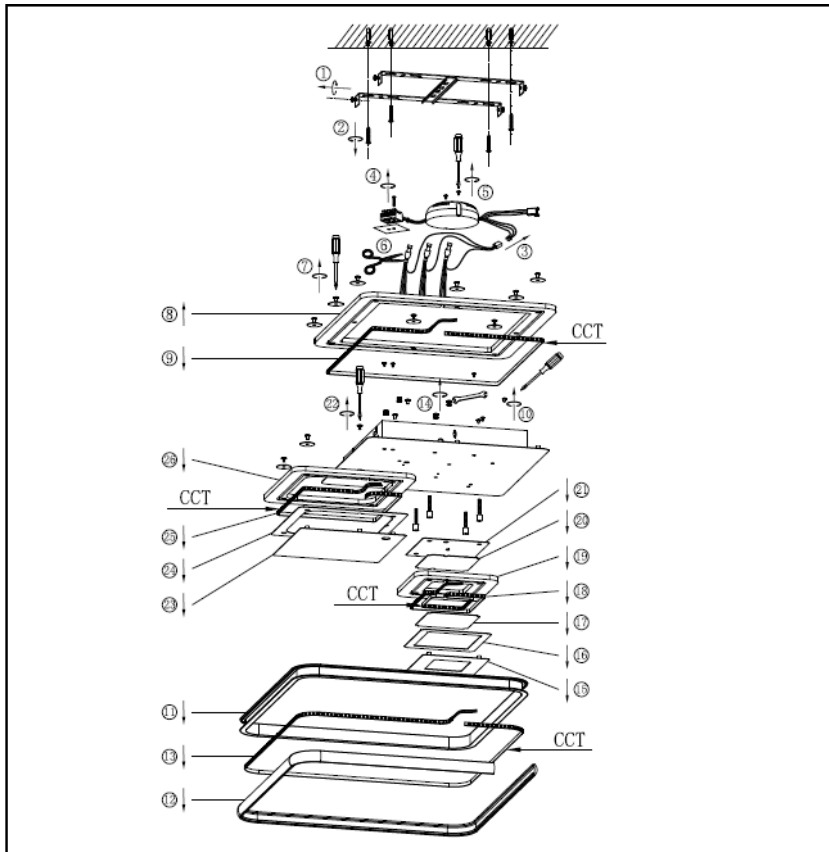
Pamäťová funkcia

Zapnuté svetidlo < 3 sekundy, vypnuté svetidlo ≤ 3 sekundy:

Po zapnutí a vypnutí svetidla podľa vyššie uvedeného postupu sa svetlo zapne s naposledy nastavenou farebnou teplotou a jasom. Potom sa zapne ďalšia úroveň farebnej teploty farieb pri maximálnom jase.

Zapnuté svetidlo ≥ 10 sekúnd, vypnuté svetidlo ≥ 10 sekúnd:

Po zapnutí a vypnutí svetidla podľa vyššie uvedeného postupu sa svetlo zapne s naposledy nastavenou farebnou teplotou a jasom.



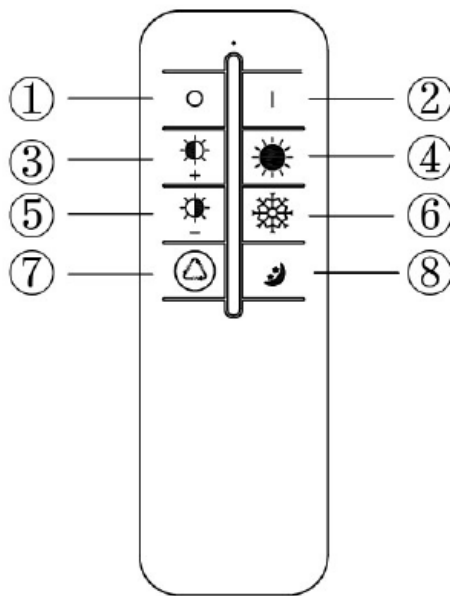
Na konci životnosti svietidla odstráňte LED moduly a napájací zdroj. Pred demontážou svietidla ho odpojte od elektrickej siete.

1. – 2. Odstráňte skrutky z držiaka.
3. Odpojte konektory LED napájacieho zdroja.
4. Odstráňte skrutky z pripojovacej svorky.
5. Odstráňte skrutky z LED napájacieho zdroja a odstráňte ho.
6. Odstrihnite čiernu zmršťovaciu bužírku.
7. Odstráňte skrutky na zadnej strane základne svietidla.
8. – 26. Odstráňte LED moduly.

Vymeňte LED moduly a napájací zdroj podľa nasledujúcich pokynov: Pred montážou svietidla ho odpojte od elektrickej siete.

8. – 26. Vymeňte LED moduly a pripevnite ich lepidlom.
7. Pripevnite zadnú stranu základne svietidla pomocou skrutiek.
6. Vodiče omotajte zmršťovacími bužírkami.
5. Namontujte napájací zdroj.
4. Pritiahnite skrutky na pripojovacej svorke.
3. Pripojte konektory LED napájacieho zdroja.
2. – 1. Pritiahnite skrutky na držiaku.

SI:



1. Izklop
2. Vklop
3. Povečanje svetlosti
4. Način osvetlitve: zmanjšanje barvne temperature (topla bela svetloba, 3000 K)
5. Zmanjšanje svetlosti
6. Način osvetlitve: povečanje barvne temperature (hladna bela svetloba, 6500 K)
7. Sprememba cikla barvne temperature
8. Nočna lučka

Vzpostavljanje povezave in delovanje

Infrardeči daljinski upravljalnik oddaja signale v nevidnem infrardečem območju. Zato mora biti med daljinskim upravljalnikom in svetilko neposredna vidna povezava, ki zagotavlja popoln prenos signala. Infrardečo diodo na daljinskem upravljalniku zato usmerite proti svetilki, preden pritisnete tipko.

Če se svetilka ne odzove na daljinski upravljalnik, izvedite naslednje korake za odpravljanje težav:

1. Če je razdalja med daljinskim upravljalnikom in svetilko prevelika, lahko pride do težav pri prenosu signala. Po potrebi zmanjšajte razdaljo med daljinskim upravljalnikom in svetilko.
2. Če so v daljinskem upravljalniku baterije izpraznjene, lahko to prav tako privede do zmanjšane dosega ali nepravilnega delovanja. V tem primeru čim prej zamenjajte baterije.

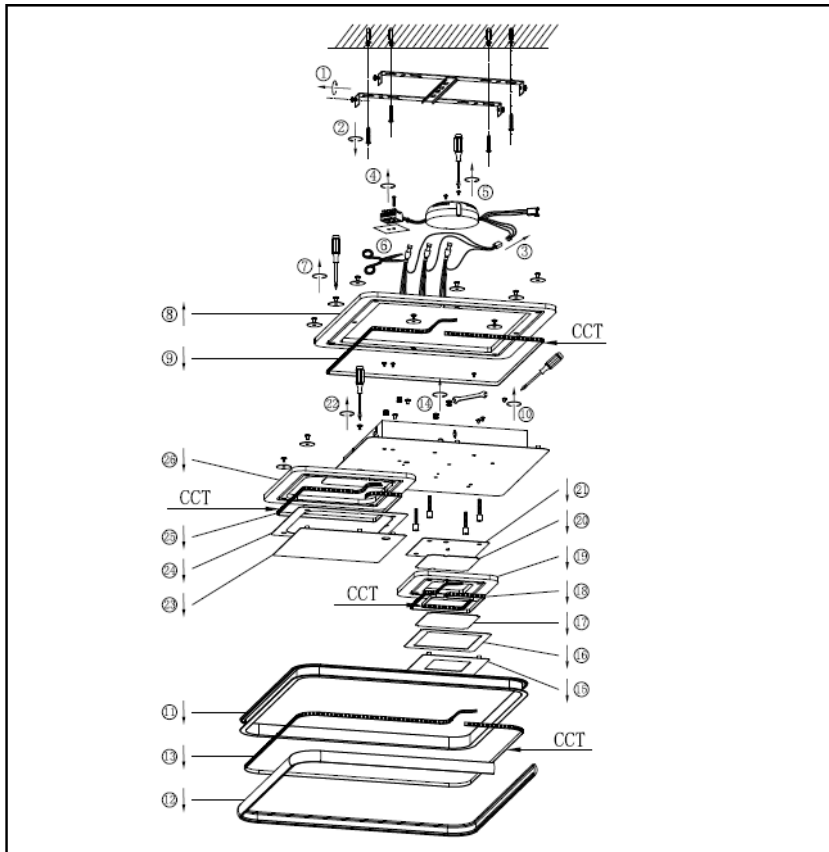
Funkcija spomina

Vklop svetilke < 3 sekunde, izklop svetilke ≤ 3 sekunde:

Če vklopite in izklopite svetilko, kot je opisano zgoraj, se ob prvem vklopu prikličeta predhodno shranjena barvna temperatura in svetlost. Nato se vklopi naslednja barvna temperatura z največjo svetlostjo.

Vklop svetilke ≥ 10 sekund, izklop svetilke ≥ 10 sekund:

Če vklopite in izklopite svetilko, kot je opisano zgoraj, se ob vklopu prikličeta predhodno shranjena barvna temperatura in svetlost.



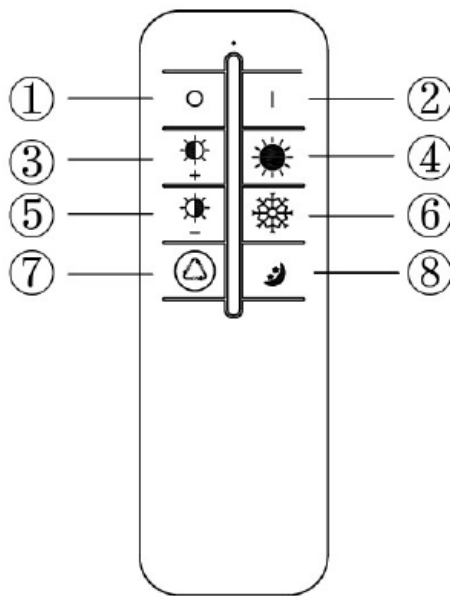
Odstranite LED module in gonilnik iz svetilke, ko se izteče njihova življenjska doba. Preden svetilko razstavite, jo odklopite iz električnega omrežja.

- 1.–2. Odstranite vijake z nosilnega elementa.
3. Odstranite vtiče LED gonilnika.
4. Odstranite vijake s priključne sponke.
5. Odstranite vijake z LED gonilnika in ga odstranite.
6. Odrežite črno skrčljivo cev.
7. Odstranite vijake s hrbtne strani svetilke.
- 8–26. Odstranite LED module.

LED module in gonilnik zamenjajte, kot je opisano v nadaljevanju: Preden sestavite svetilko, jo odklopite iz električnega omrežja.

- 8–26. Zamenjajte LED module in jih pritrdite z lepilom.
7. Namestite vijake na hrbtno stran svetilke.
6. Žice obdajte s skrčljivimi cevmi.
5. Namestite gonilnik.
4. Zategnite vijake na priključni sponki.
3. Priključite vtič LED gonilnika.
- 2.–1. Vijake privijte v nosilni element.

HU:



1. Kikapcsolás
2. Bekapcsolás
3. Fényerő növelése
4. Világítási mód: színhőmérséklet csökkentése (meleg fehér fény, 3000 K)
5. Fényerő csökkentése
6. Világítási mód: színhőmérséklet növelése (hideg fehér fény, 6500 K)
7. Színhőmérséklet-ciklus módosítása
8. Éjjeli fény

Párosítás és működtetés

Az infravörös távirányító a láthatatlan infravörös tartományban küld jeleket. Ezért a tökéletes jelátvitel érdekében nem lehet a lámpa és a távirányító között a hatótávolságot gátoló akadály. Irányítsa a távirányító infravörös jeladó diódáját a lámpára, mielőtt megnyomna egy gombot.

Ha a lámpa nem reagál a távirányítóra, végezze el a következő lépéseket a hiba megtalálása érdekében:

1. Ha a távirányító és a lámpa közötti távolság túl nagy, az jelátviteli problémákhoz vezethet. Szükség esetén csökkentse a távolságot a távirányító és a lámpa között.
2. Ha a távirányítóban lévő elemek lemerülnek, ez szintén alacsony hatótávolságot vagy üzemzavart eredményezhet. Ebben az esetben a lehető leghamarabb cserélje ki az elemeket.

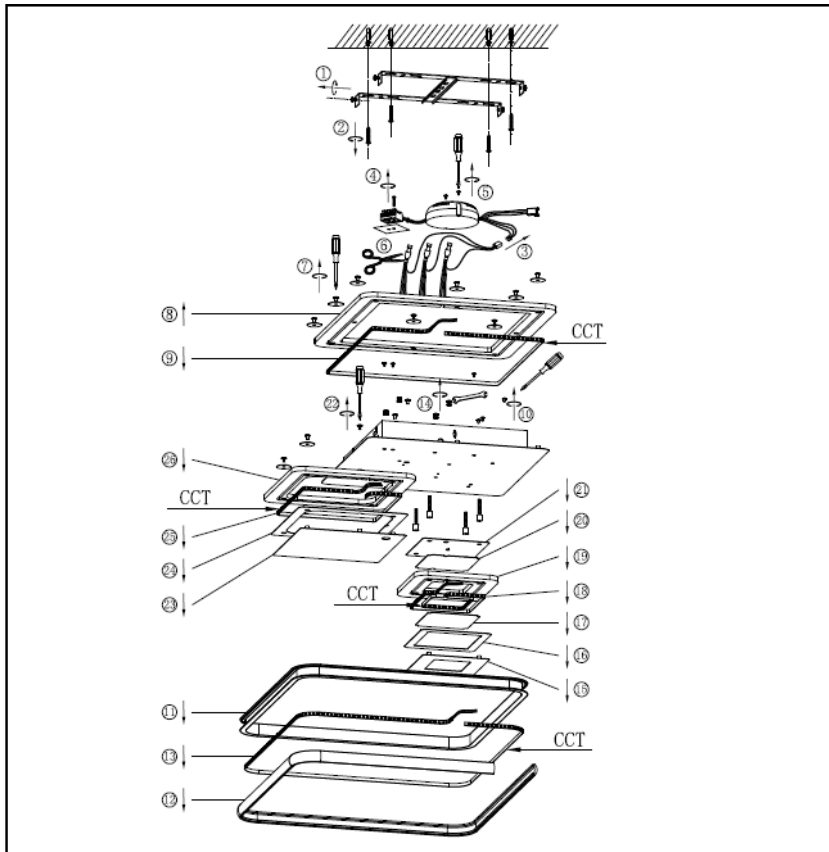
Memória funkció

Lámpa bekapcsolása < 3 másodperc, lámpa kikapcsolása ≤ 3 másodperc:

Ha a lámpát a fent leírtak szerint kapcsolja be és ki, első bekapcsoláskor a korábban elmentett színben és fényerővel kapcsolódik be. Ezután a következő színhőmérséklet kapcsolódik be a maximális fényerővel.

Lámpa bekapcsolása ≥ 10 másodperc, lámpa kikapcsolása ≥ 10 másodperc:

Ha a lámpát a fent leírtak szerint kapcsolja be és ki, bekapcsoláskor a korábban elmentett színhőmérséklettel és fényerővel kapcsolódik be.



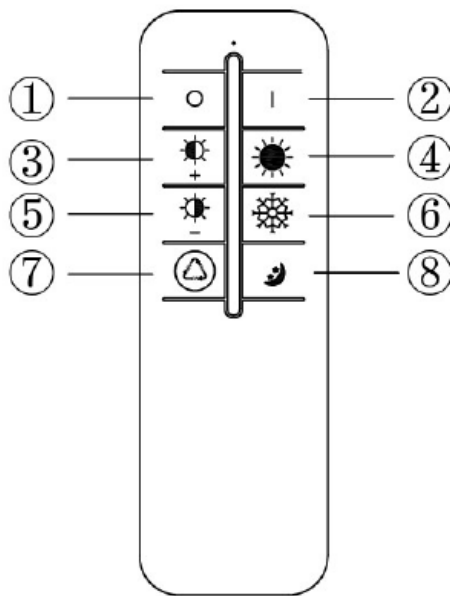
Távolítsa el a LED modult és meghajtót a lámpáról, ha a lámpa elérte az élettartama végét. Válassza le a lámpát a hálózatról, mielőtt szétszereli.

- 1–2. Távolítsa el a csavarokat a tartóról.
3. Húzza ki a csatlakozót a LED meghajtóból.
4. Távolítsa el a csavarokat a csatlakozókapocsról.
5. Távolítsa el a csavarokat a LED meghajtóról, majd vegye ki azt.
6. Vágja le a fekete zsugorcövet.
7. Távolítsa el a lámpa hátulján lévő csavarokat.
- 8–26. Vegye ki a LED modulokat.

A LED modulok és a meghajtó cseréje az alábbiak szerint történik. Összeszerelés előtt válassza le a lámpát a hálózatról.

- 8–26. Helyezze vissza a LED modulokat, és ragasztóval rögzítse őket.
7. Csavarozza vissza a csavarokat a lámpa hátuljára.
6. Tekerje körbe a vezetékeket zsugorcövekkel.
5. Helyezze vissza a meghajtót.
4. Húzza meg a csatlakozókapocs csavarjait.
3. Csatlakoztassa a LED meghajtó csatlakozóit.
- 2–1. Húzza meg a csavarokat a tartón.

HR:



1. Isključivanje
2. Uključivanje
3. Povećanje svjetline
4. Način osvjetljavanja:
Smanjenje temperature boje (toplo bijelo svjetlo, 3000 K)
5. Smanjenje svjetline
6. Način osvjetljavanja:
Povećanje temperature boje (hladno bijelo svjetlo, 6500 K)
7. Promjena ciklusa temperature boje
8. Noćno svjetlo

Uparivanje i rad

Infracrveni daljinski upravljač odašilje signale u nevidljivom infracrvenom području. Iz tog razloga mora postojati izravna vidna veza između daljinskog upravljača i svjetiljke kako bi se osigurao savršen prijenos signala. Usmjerite infracrvenu odašiljačku diodu prema svjetiljci prije nego što pritisnete tipku.

Ako svjetiljka ne reagira na daljinski upravljač, poduzmite sljedeće korake s ciljem utvrđivanja smetnji:

1. Ako je razmak između daljinskog upravljača i svjetiljke prevelik, može doći do smetnji pri prijenosu signala. Eventualno smanjite razmak između daljinskog upravljača i svjetiljke.
2. Ako su baterije u daljinskom upravljaču istrošene, to eventualno može dovesti do manjeg dometa ili funkcionalnih smetnji. U tom slučaju zamijenite baterije što je prije moguće.

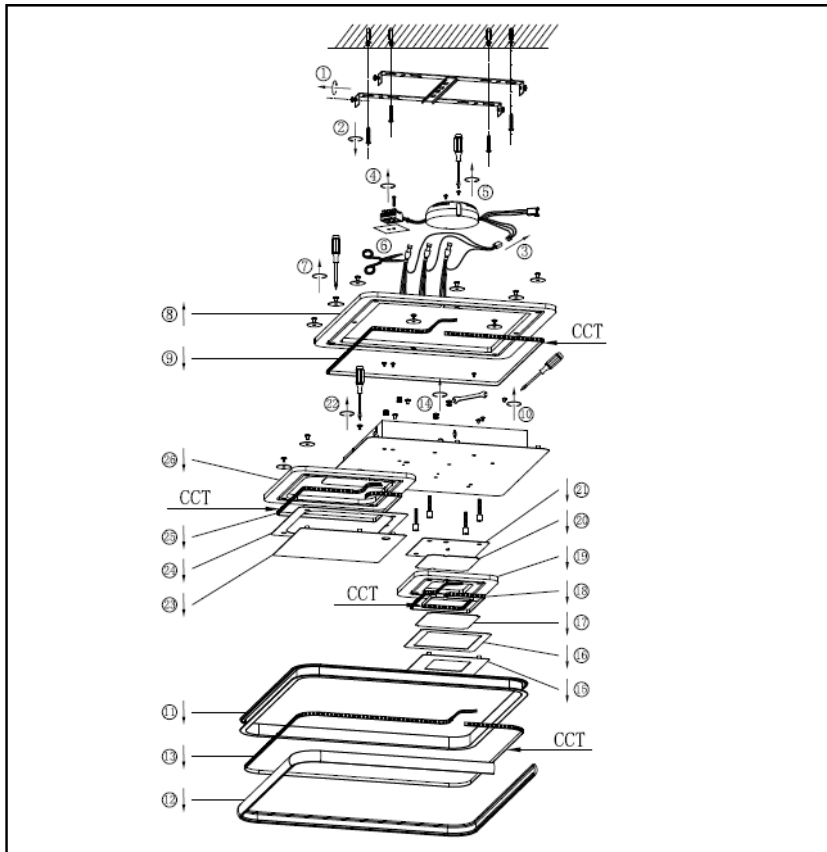
Memory funkcija

Svjetlo uključeno < 3 sekunde, svjetlo isključeno ≤ 3 sekunde:

Ako uključite i isključite svjetiljku kako je prethodno opisano, pri uključivanju svjetiljke pozivaju se prethodno spremljena temperatura boje i svjetlina. Zatim se uključuje sljedeća temperatura boje pri maksimalnoj svjetlini.

Svjetlo uključeno ≥ 10 sekundi, svjetlo isključeno ≥ 10 sekundi:

Ako uključite i isključite svjetiljku kako je prethodno opisano, pri uključivanju svjetiljke pozivaju se prethodno spremljena temperatura boje i svjetlina.



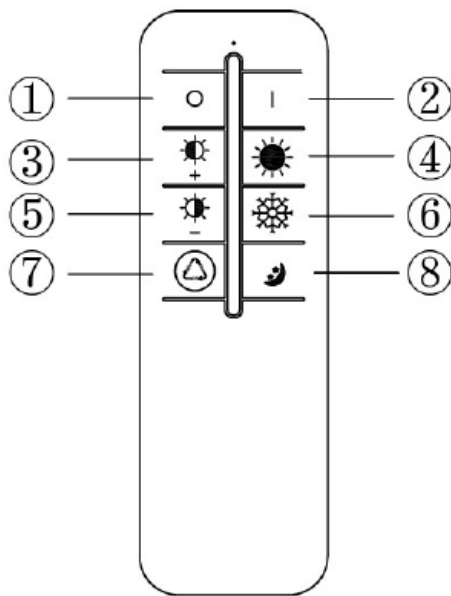
Uklonite LED module i pokretače iz svjetiljke nakon isteka njenog vijeka trajanja. Prije rastavljanja isključite svjetiljku iz električne mreže.

1. - 2. Uklonite vijke s naprave za pričvršćenje.
3. Uklonite utikače LED pokretača.
4. Uklonite vijke s priključne stezaljke.
5. Uklonite vijke s LED pokretača, a zatim ga izvadite.
6. Odrežite crno stezno crijevo.
7. Uklonite vijke na poleđini postolja svjetiljke.
8. - 26. Izvadite LED module.

Zamjena LED modula i pokretača vrši se na sljedeći način: Prije dovršetka sastavljanja isključite svjetiljku iz električne mreže.

8. - 26. Zamijenite LED module i pričvrstite ih pomoću ljepila.
7. Montirajte vijke na poleđini postolja svjetiljke.
6. Omotajte žice sa steznim crijevima.
5. Montirajte pokretač.
4. Pritegnite vijke priključne stezaljke.
3. Priključite utikače LED pokretača.
2. - 1. Pritegnite vijke na napravi za pričvršćenje.

BG:



1. Изключване
2. Включване
3. Увеличаване на яркостта
4. Режим на осветление:
Намаляване на цветовата температура (топла бяла светлина, 3000 K)
5. Намаляване на яркостта
6. Режим на осветление:
Увеличаване на цветовата температура (студена бяла светлина, 6500 K)
7. Промяна на цикъла на цветовата температура
8. Нощна светлина

Сдвояване и работа

Инфрочервеното дистанционно управление изпраща сигнали в невидимия инфрочервен диапазон. Поради тази причина между дистанционното управление и лампата трябва да има пряка видимост, за да се осигури перфектно предаване на сигнала. Затова насочете инфрочервения излъчващ диод на дистанционното управление към лампата, преди да натиснете който и да е бутон.

Ако лампата не реагира на дистанционното управление, изпълнете следните стъпки за търсене на неизправности:

1. Ако разстоянието между дистанционното управление и лампата е твърде голямо, това може да доведе до проблеми с предаването на сигнала. Ако е необходимо, намалете разстоянието между дистанционното управление и лампата.
2. Ако батериите в дистанционното управление са изтощени, това също може да доведе до намаляване на обхвата или до неизправности. В този случай трябва да смените батериите възможно най-скоро.

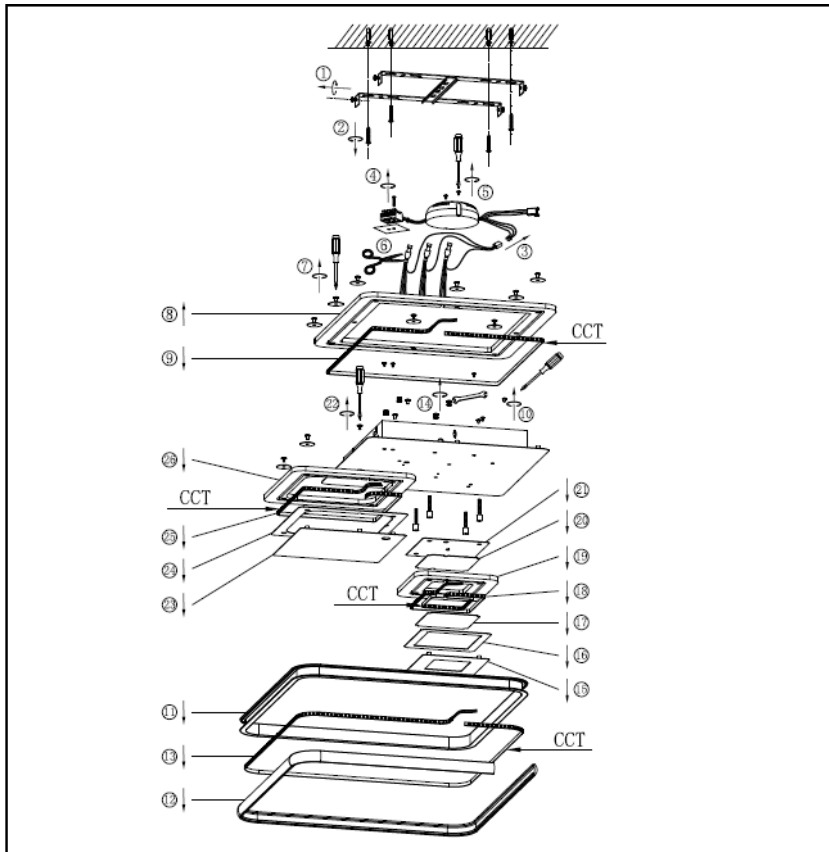
Функция памет

Включена светлина < 3 секунди, изключена светлина ≤ 3 секунди:

Ако включите и изключите лампата, както е описано по-горе, при първото включване на лампата се извикват запаменените преди това цвят температура и яркост. След това се включва следващото ниво на цвят температура при максимална яркост.

Включена светлина ≥ 10 секунди, изключена светлина ≥ 10 секунди:

Ако включите и изключите лампата, както е описано по-горе, при първото включване на лампата се извикват запаменените преди това цвят температура и яркост.



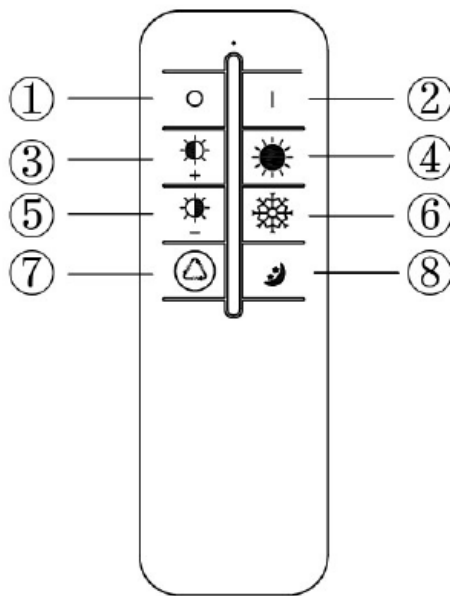
Отстранете LED модулите и драйверите от лампата, когато изтече срокът ѝ на експлоатация. Изключете лампата от електрическата мрежа, преди да я разглобите.

- 1.–2. Отстранете винтовете от държащото приспособление.
3. Отстранете конекторите на LED драйвера.
4. Отстранете винтовете от свързващата клемма.
5. Отстранете винтовете от LED драйвера и го извадете.
6. Отрежете черната термосвиваема тръба.
7. Отстранете винтовете от задната страна на основата на лампата.
- 8.–26. Отстранете LED модулите.

LED модулите и драйверът се сменят по описания по-долу начин. Изключете лампата от електрическата мрежа, преди да завършите сглобяването ѝ.

- 8.–26. Сменете LED модулите и ги фиксирайте с помощта на лепило.
7. Монтирайте винтовете от задната страна на основата на лампата.
6. Обвийте проводниците с термосвиваемите тръби.
5. Монтирайте драйвера.
4. Затегнете винтовете на свързващата клемма.
3. Свържете конекторите на LED драйвера.
- 2.–1. Затегнете винтовете на държащото приспособление.

RO:



1. oprire
2. pornire
3. Mărește luminozitatea
4. Modul de iluminare:
Reduce temperatura de culoare (lumină albă caldă, 3000 K)
5. reduce luminozitatea
6. Modul de iluminare:
Mărește temperatura de culoare (lumină albă rece, 6500 K)
7. schimbă ciclul de temperatură a culorii
8. Lumină de veghe

Cuplare și funcționare:

Telecomanda cu infraroșu trimite semnale infraroșii invizibile. Din acest motiv, trebuie să existe o linie directă de vizibilitate între telecomandă și lampă pentru a asigura o transmisie perfectă a semnalului. Îndreptați dioda emițător cu infraroșu spre lampă și apăsați apoi o tastă.

Dacă lampa nu răspunde la telecomandă, efectuați următorii pași de depanare:

1. Dacă distanța dintre telecomandă și lampă este prea mare, acest lucru poate duce la probleme de transmitere a semnalului. Micșorați, așadar, distanța dintre telecomandă și lampă.
2. Dacă bateriile din telecomandă sunt consumate, acest lucru poate duce, de asemenea, la o rază de acțiune redusă sau la disfuncționalități. În acest caz, trebuie să schimbați bateriile cât de repede posibil.

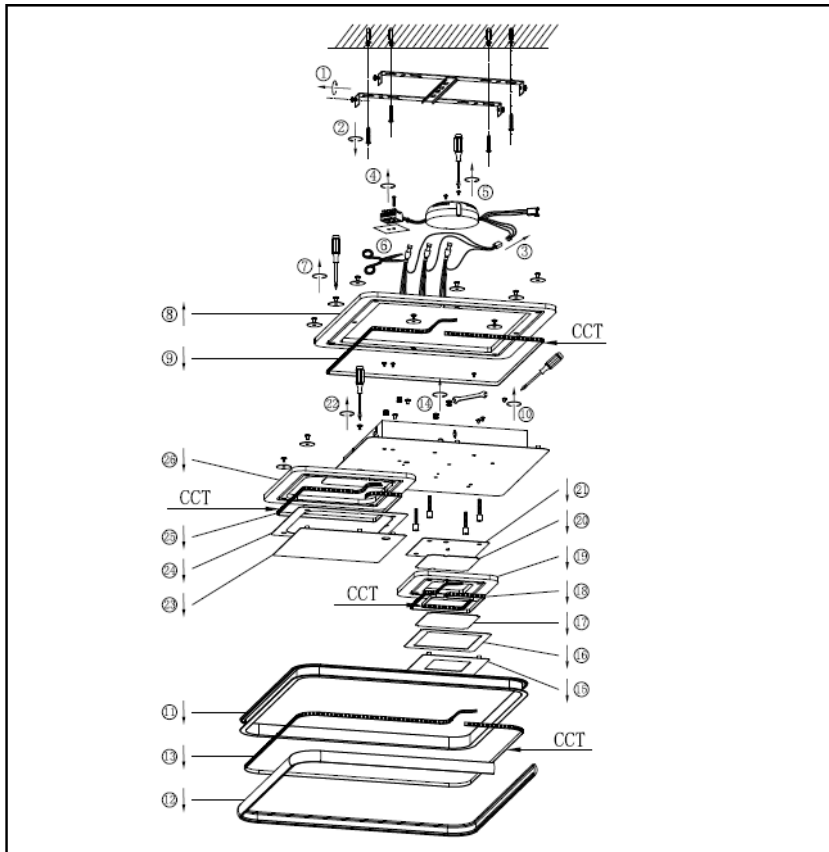
Funcția de memorie

Lumină aprinsă < 3 secunde, lumina stinsă ≤ 3 secunde:

Dacă aprindeți și stingeți lumina în modul descris mai sus, temperatura de culoare și luminozitatea salvate anterior vor fi din nou utilizate. Următorul nivel de temperatură de culoare este apoi pornit la luminozitate maximă.

Lumină pornită ≥ 10 secunde, lumina stinsă ≥ 10 secunde:

Dacă aprindeți și stingeți lumina în modul descris mai sus, temperatura de culoare și luminozitatea salvate anterior vor fi aplicate din nou atunci când aprindeți lampa.



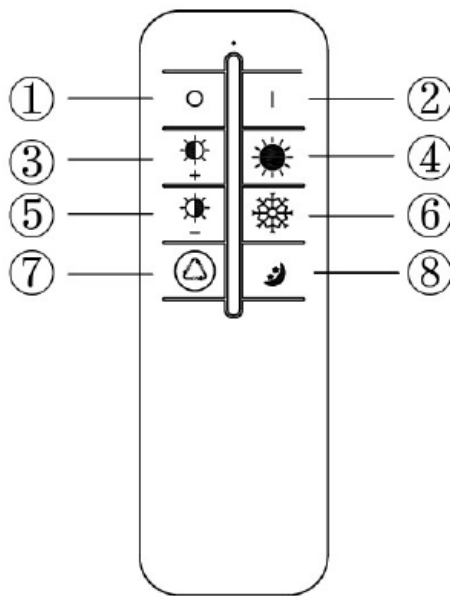
Atunci când lampa a ajuns la sfârșitul duratei de viață, îndepărtați modulele și driverul LED. Deconectați lampa de la rețeaua electrică înainte de a o demonta.

- 1.–2. Îndepărtați șuruburile de pe dispozitivul de fixare.
3. Scoateți ștecărele din driverul LED.
4. Îndepărtați șuruburile de pe blocul terminal.
5. Îndepărtați șuruburile de pe driverul LED și îndepărtați-l.
6. Tăiați tubul termocontractabil negru.
7. Îndepărtați șuruburile de pe partea din spate de la baza lămpii.
- 8-26. Scoateți modulele LED.

Modulele și driverul LED vor fi înlocuite după cum urmează. Deconectați lampa de la rețeaua electrică înainte de a finaliza asamblarea.

- 8-26. Înlocuiți modulele LED și fixați-le apoi folosind un adeziv.
7. Montați șuruburile pe partea din spate de la baza lămpii.
6. Înfășurați firele cu tuburi termocontractabile.
5. Montați driverul.
4. Strângeți șuruburile de pe blocul terminal.
3. Conectați ștecărele driverului LED.
- 2.–1. Strângeți bine șuruburile de pe dispozitivul de fixare.

RS:



1. Isključivanje
2. Uključivanje
3. Pojačavanje jačine svetlosti
4. Režim osvetljenja:
Smanjivanje temperature boje (toplo belo svetlo, 3000 K)
5. Smanjivanje jačine svetlosti
6. Režim osvetljenja:
Pojačavanje temperature boje (hladno belo svetlo, 6500 K)
7. Promena ciklusa temperature boje
8. Noćno svetlo

Uparivanje i rad

Infracrveni daljinski upravljač šalje signale u nevidljivom infracrvenom domenu. Iz tog razloga, da bi se obezbedio savršen prenos signala, mora postojati direktna linija vidljivosti između daljinskog upravljača i lampe. Usmerite infracrvenu diodu daljinskog upravljača ka lampi pre nego što pritisnete taster.

Ako lampa ne reaguje na daljinski upravljač, sledite ove korake za rešavanje problema:

1. Ako je rastojanje između daljinskog upravljača i lampe preveliko, to može izazvati probleme u prenosu signala. Ako je potrebno, smanjite rastojanje između daljinskog upravljača i lampe.
2. Ako su baterije u daljinskom upravljaču istrošene, to takođe može dovesti do smanjenog dometa ili kvara. U ovom slučaju trebalo bi zameniti baterije što je pre moguće.

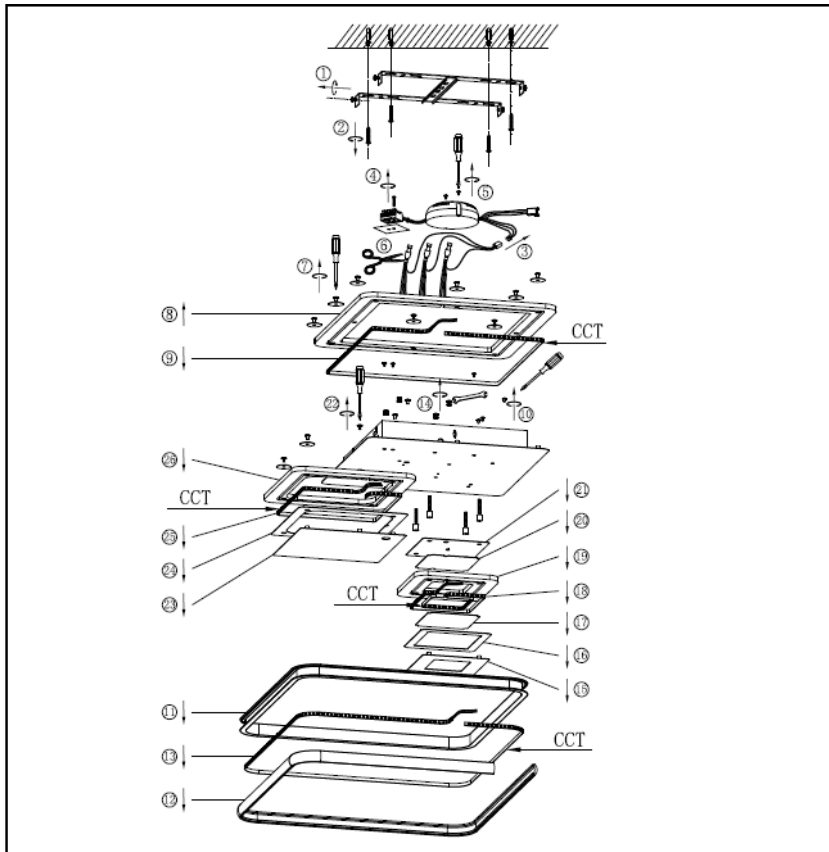
Funkcija memorisanja

Svetlo je uključeno < 3 sekunde, svetlo je isključeno ≤ 3 sekunde:

Ako uključite i isključite svetlo kao što je gore opisano, prethodno sačuvana temperatura boje i jačina svetlosti biće preuzeti kada se lampa prvi put uključi. Zatim se uključuje sledeća temperatura boje pri maksimalnoj jačini svetlosti.

Svetlo je uključeno ≥ 10 sekundi, svetlo je isključeno ≥ 10 sekundi:

Ako uključite i isključite svetlo kao što je gore opisano, prethodno sačuvana temperatura boje i jačina svetlosti biće preuzeti kada se lampa uključi.



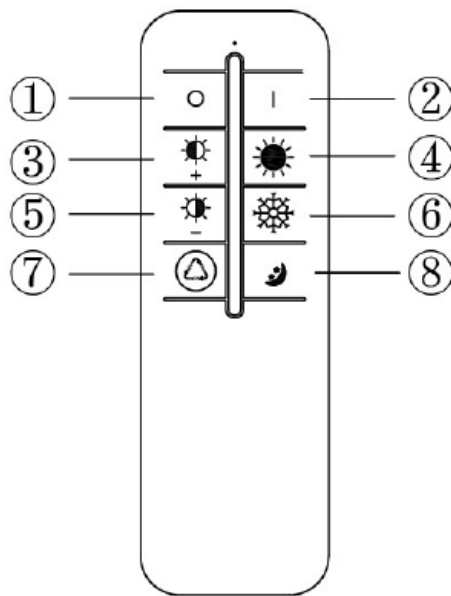
Uklonite LED module i LED drajvere lampe kada dostigne kraj svog životnog veka. Pre rastavljanja lampe isključite lampu iz struje.

- 1.–2. Uklonite zavrtnje sa nosača.
3. Uklonite utikače LED drajvera.
4. Uklonite zavrtnje sa priključne štipaljke.
5. Uklonite zavrtnje sa LED drajvera i uklonite ga.
6. Presecite crni termoskupljajući bužir.
7. Uklonite zavrtnje na zadnjoj strani osnove lampe.
- 8-26. Uklonite LED module.

LED moduli i drajveri se menjaju kao što je opisano u nastavku. Pre sklapanja lampe isključite lampu iz struje.

- 8-26. Zamenite LED module i pričvrstite ih lepkom.
7. Montirajte zavrtnje na zadnjoj strani osnove lampe.
6. Omotajte žice termoskupljajućim bužirima.
5. Montirajte drajver.
4. Zategnite zavrtnje priključne štipaljke.
3. Priključite utikače LED drajvera.
- 2.–1. Zategnite zavrtnje na nosaču.

FR:



1. Eteindre
2. Allumer
3. Augmenter la luminosité
4. Mode d'éclairage :
réduire la température de couleur (lumière blanche chaude,
3000 K)
5. Réduire la luminosité
6. Mode d'éclairage :
augmenter la température de couleur (lumière blanche froide,
6500 K)
7. Changer le cycle de température de couleur
8. Eclairage de nuit

Couplage et fonctionnement

La télécommande infrarouge envoie des signaux dans le spectre infrarouge invisible. C'est pourquoi, pour garantir une transmission parfaite du signal, il doit y avoir un contact visuel direct entre la télécommande et la lampe. Dirigez donc la diode émettrice infrarouge de la télécommande vers la lampe avant d'appuyer sur une touche.

Si la lampe ne réagit pas à la télécommande, suivez les étapes de dépannage suivantes :

1. Si la distance entre la télécommande et la lampe est trop importante, cela peut entraîner des problèmes de transmission du signal. Le cas échéant, réduisez la distance entre la télécommande et la lampe.
2. Si les piles de la télécommande sont usées, cela peut également entraîner une réduction de la portée ou des dysfonctionnements. Dans ce cas, il est vivement recommandé de remplacer les piles aussi rapidement que possible.

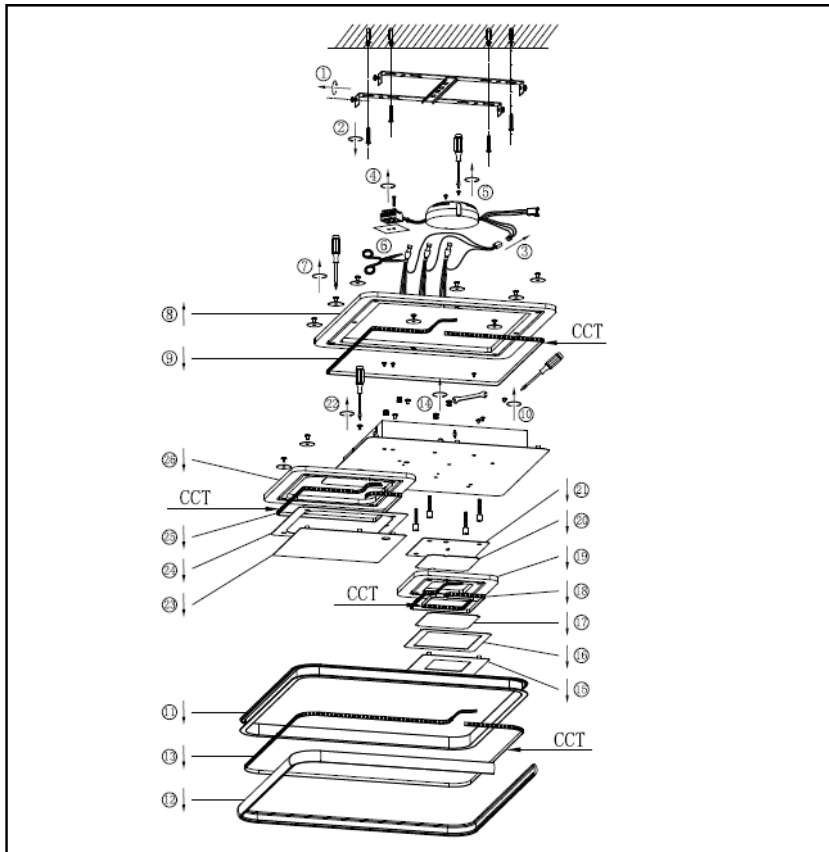
Fonction mémoire

Lumière allumée < 3 secondes, lumière éteinte \leq 3 secondes :

Si vous allumez et éteignez la lampe comme décrit ci-dessus, la température de couleur et la luminosité précédemment enregistrées sont reprises lorsque vous la rallumez. Ensuite, la température de couleur suivante est activée à la luminosité maximale.

Lumière allumée \geq 10 secondes, lumière éteinte \geq 10 secondes :

Si vous allumez et éteignez la lampe comme décrit ci-dessus, la température de couleur et la luminosité précédemment enregistrées sont reprises lorsque vous la rallumez.



Retirez les modules et les drivers LED de la lampe lorsqu'elle a atteint la fin de sa durée de vie. Débranchez la lampe avant de la désassembler.

- 1.-2. Retirez les vis du support.
3. Retirez la fiche du driver LED.
4. Retirez les vis de la borne de raccordement.
5. Retirez les vis du driver LED et enlevez-le.
6. Coupez le tube thermorétractable noir.
7. Retirez les vis au dos de la base de la lampe.
- 8.-26. Retirez les modules LED.

Les modules et drivers LED sont remplacés comme décrit ci-dessous. Débranchez la lampe avant de terminer l'assemblage.

- 8.-26. Remplacez les modules LED et fixez-les à l'aide d'un adhésif.
7. Montez les vis au dos de la base de la lampe.
6. Enveloppez les fils avec des tubes thermorétractables.
5. Montez le driver.
4. Serrez les vis à la borne de raccordement.
3. Branchez la fiche du driver LED.
- 2.-1. Serrez les vis du support.