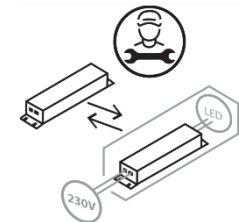


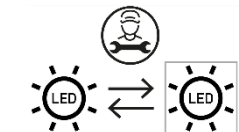
BDSK Handels GmbH & Co. KG  
Mergentheimer Straße 59  
97084 Würzburg, Germany

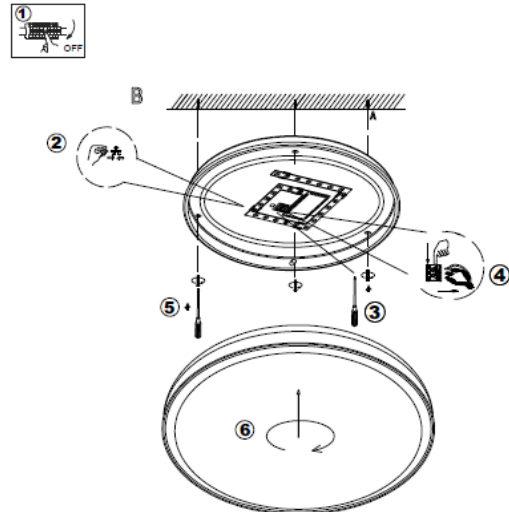
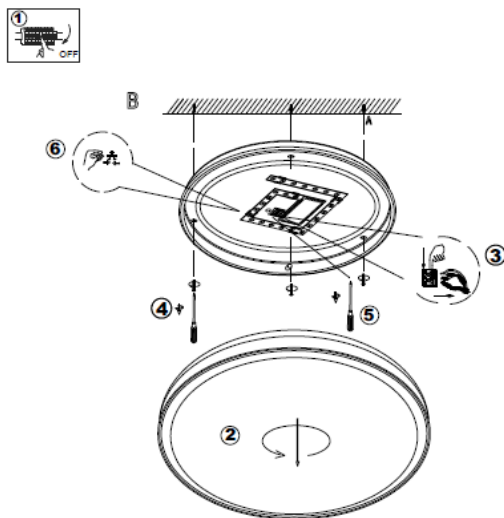
DE: Dieses Produkt enthält eine Lichtquelle der Energieeffizienzklasse: F.  
CZ: Tento výrobek obsahuje světlo třídy energetické účinnosti: F.  
SE: Denna produkt innehåller en ljuskälla med energiklass: F.  
SK: Tento výrobok obsahuje svetelný zdroj triedy energetickej účinnosti: F.  
SI: Ta izdelek vsebuje svetlobni vir razreda energijske učinkovitosti: F.  
HU: A termék a következő energiaosztályba tartozó fényforrást tartalmaz: F.  
HR: Ovaj proizvod sadrži jedan izvor svjetlosti razreda energetske učinkovitosti: F.  
BG: Този продукт съдържа източник на светлина с клас на енергийна ефективност: F.  
RO: Acest produs conține o sursă de lumină din clasa de eficiență energetică: F.  
SR: Ovaj proizvod sadrži izvor svetlosti klase energetske efikasnosti: F.  
FR : Ce produit contient une source lumineuse de classe d'efficacité énergétique : F.

DE: Austausch des Betriebsgeräts durch eine Fachkraft.  
CZ: Výměna zařízení odborníkem  
SE: Byte av apparaten av kvalificerad fackpersonal  
SK: Výmena napájacieho zdroja odborne spôsobilou osobou  
SI: Zamenjava krmilne naprave s strani usposobljene osebe  
HU: A működtető eszközt szakemberrel cseréltesse ki  
HR: Zamjena upravljačkog uređaja od strane stručne osobe  
BG: Смяна на устройството за управление от специалист  
RO: Dispozitivul de comandă trebuie înlocuit de către un profesionist  
SR: Zamena upravljačkog uređaja od strane stručnog lica  
FR: Remplacement de l'appareillage de commande par un professionnel



DE: Austausch der LED-Lichtquelle durch eine Fachkraft.  
CZ: Výměna LED žárovky odborníkem  
SE: Byte av LED-ljuskällan av kvalificerad fackpersonal  
SK: Výmena LED svetelného zdroja odborne spôsobilou osobou  
SI: Zamenjava svetlobnega vira LED s strani usposobljene osebe  
HU: A LED izzót szakemberrel cseréltesse ki  
HR: Zamjena LED izvora svjetlosti od strane stručne osobe  
BG: Смяна на LED светлинния източник от специалист  
RO: Becul LED trebuie înlocuit de către un profesionist  
SR: Zamena LED izvora svetla od strane stručnog lica  
FR: Remplacement de l'ampoule LED par un professionnel





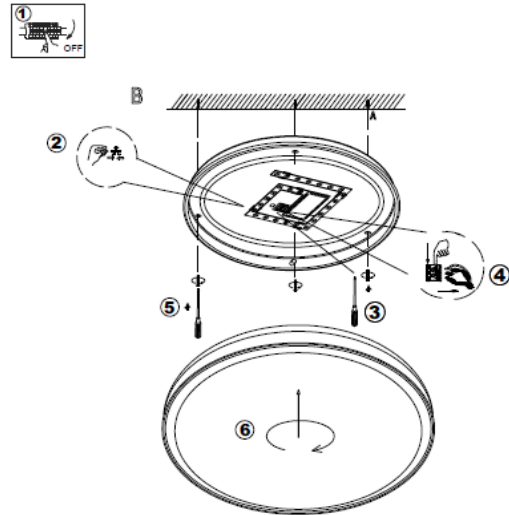
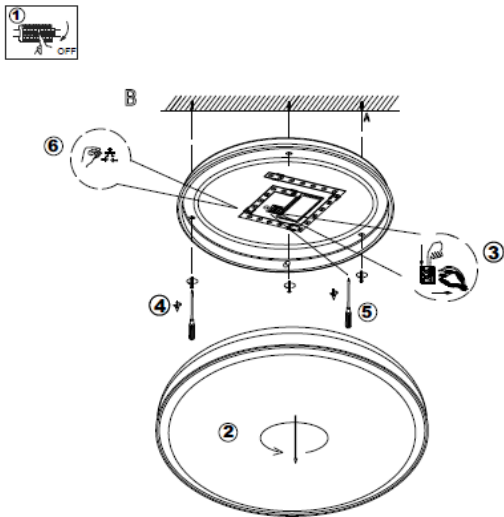
DE:

Demontage der Lichtquelle und des Transformators:

- 1: Schalten Sie die Stromversorgung aus.
- 2: Entfernen Sie die Blende.
- 3: Drücken Sie auf den L/N-Steckverbinder und ziehen Sie das Kabel heraus.
- 4: Lösen Sie die Befestigungsschrauben mithilfe eines Schraubenziehers und entfernen Sie sie.
- 5: Lösen Sie die Schrauben der LED-Abdeckung mithilfe eines Schraubenziehers und entfernen Sie sie.
- 6: Lösen Sie die Kunststoffschraube von Hand und entfernen Sie sie.

Montage der Lichtquelle und des Transformators:

- 1: Schalten Sie die Stromversorgung aus.
- 2: Verbinden Sie mithilfe der Kunststoffschraube die LED-Platine mit der Leuchtenbasis.
- 3: Ziehen Sie die Schrauben an der LED-Abdeckung mithilfe eines Schraubenziehers fest.
- 4: Drücken Sie auf den L/N-Steckverbinder und schließen Sie das Kabel an.
- 5: Ziehen Sie die Befestigungsschrauben mithilfe eines Schraubenziehers fest.
- 6: Befestigen Sie die Blende.



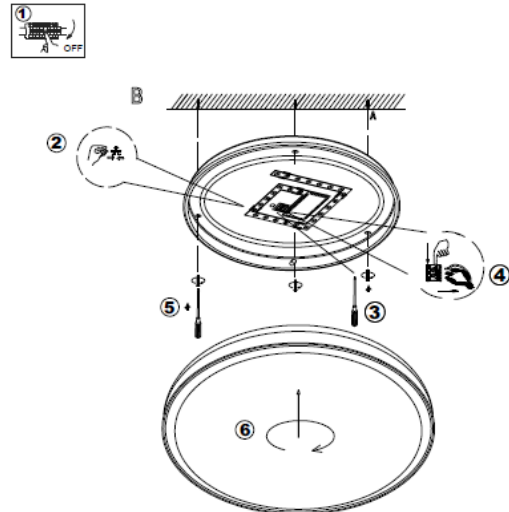
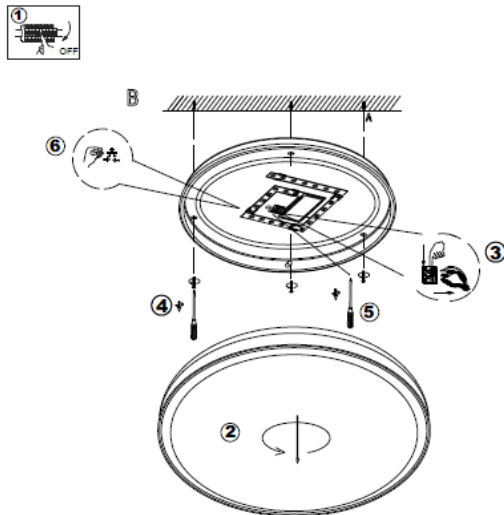
CZ:

Demontáž žárovky a transformátoru:

- 1: Svítidlo odpojte od proudu.
- 2: Odstraňte stínidlo.
- 3: Stiskněte konektor L/N (fáze/nulák) a vytáhněte kabel.
- 4: Upevňovací šrouby povolte a odstraňte pomocí šroubováku.
- 5: Šroubovákem uvolněte šrouby LED krytu a sejměte jej.
- 6: Ručně uvolněte plastový šroub a vyjměte jej.

Montáž žárovky a transformátoru:

- 1: Svítidlo odpojte od proudu.
- 2: Připojte desku LED k základně svítidla pomocí plastového šroubu.
- 3: Utáhněte šrouby na krytu LED pomocí šroubováku.
- 4: Stiskněte konektor L/N a připojte kabel.
- 5: Utáhněte upevňovací šrouby pomocí šroubováku.
- 6: Připevněte stínidlo.



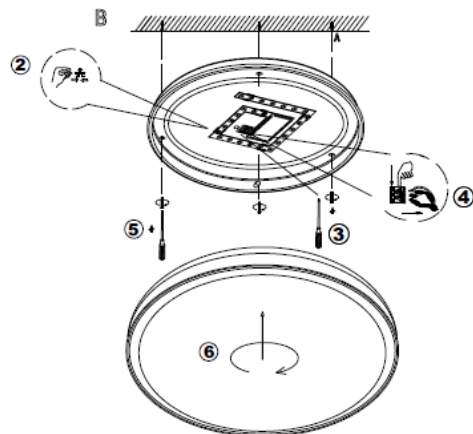
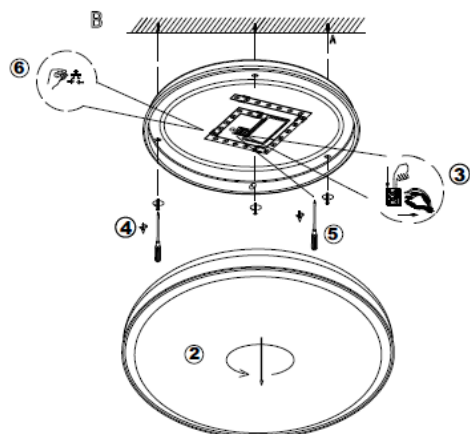
SE:

Demontering av ljuskällan och transformatorn:

- 1: Dra ut kabeln ur eluttaget.
- 2: Avlägsna höljet.
- 3: Tryck på L/N-kontakten och dra ut kabeln.
- 4: Lossa skruvarna med en skruvmejsel och avlägsna dem.
- 5: Lossa skruvarna på LED-höljet med en skruvmejsel och avlägsna dem.
- 6: Lossa plastskruvarna för hand och avlägsna dem.

Montering av ljuskällan och transformatorn:

- 1: Sätt in kabeln i eluttaget.
- 2: Anslut LED-kretskortet till lampans bas med plastskruven.
- 3: Dra åt skruvarna på LED-höljet med en skruvmejsel.
- 4: Tryck på L/N-kontakten och anslut kabeln.
- 5: Dra åt skruvarna med en skruvmejsel.
- 6: Montera höljet.



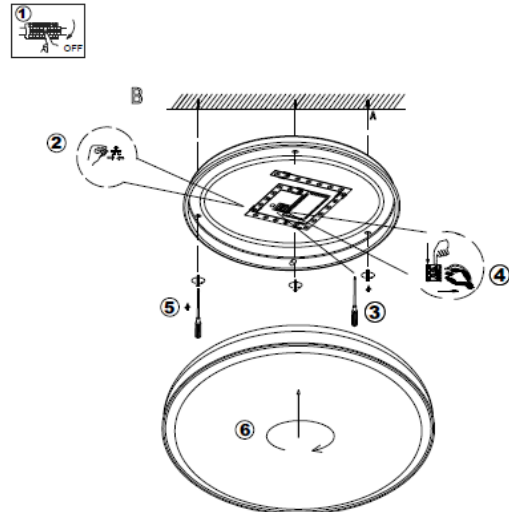
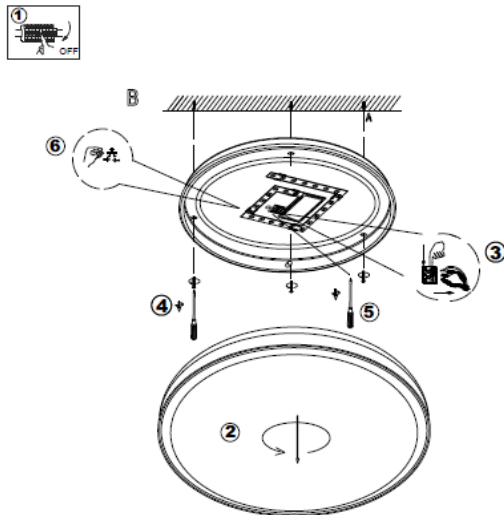
SK:

Demontáž svetelného zdroja a transformátora:

1. Vypnite napájanie.
2. Odstráňte tienidlo svetidla.
3. Stlačte konektor L/N a vytiahnite kábel.
4. Pomocou skrutkovača uvoľnite upevňovacie skrutky a odstráňte ich.
5. Pomocou skrutkovača uvoľnite skrutky na LED kryte a odstráňte kryt.
6. Rukou uvoľnite plastovú skrutku a odstráňte ju.

Montáž svetelného zdroja a transformátora:

1. Vypnite napájanie.
2. Pripevnite LED dosku k základni svetidla pomocou plastovej skrutky.
3. Pomocou skrutkovača utiahnite skrutky na LED kryte.
4. Stlačte konektor L/N a pripojte kábel.
5. Pomocou skrutkovača utiahnite upevňovacie skrutky.
6. Pripevnite tienidlo svetidla.



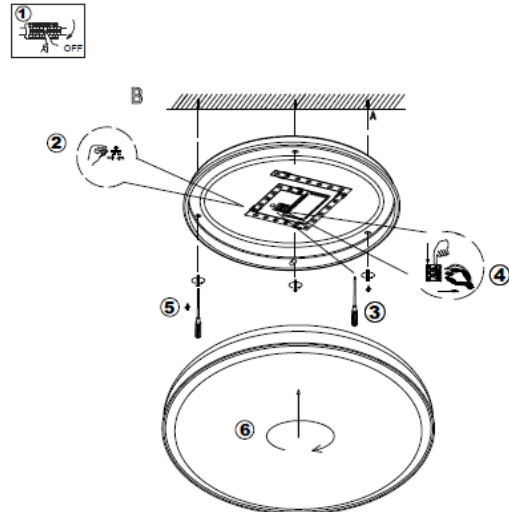
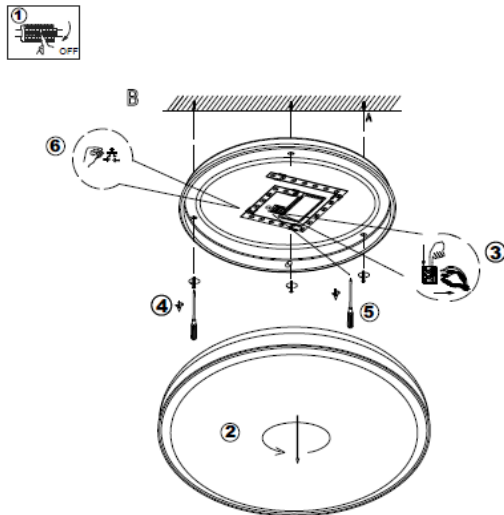
SI:

Odstranitev svetlobnega vira in transformatorja:

- 1: Izključite električno napajanje.
- 2: Odstranite senčnik svetilke.
- 3: Pritisnite priključek L/N in izvlecite kabel.
- 4: Z izvijačem odvijte pritrdilne vijake in jih odstranite.
- 5: Z izvijačem odvijte vijake na pokrovu LED-modula in jih odstranite.
- 6: Ročno odvijte plastični vijak in ga odstranite.

Namestitev svetlobnega vira in transformatorja:

- 1: Izključite električno napajanje.
- 2: S plastičnim vijakom pritrdite tiskano vezje LED-modula na podstavek svetilke.
- 3: Z izvijačem privijte vijake na pokrov LED-modula.
- 4: Pritisnite priključek L/N in priključite kabel.
- 5: Z izvijačem privijte pritrdilne vijake.
- 6: Pritrdite senčnik svetilke.



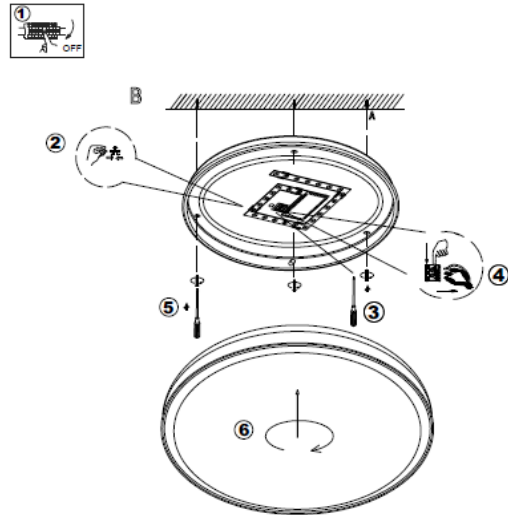
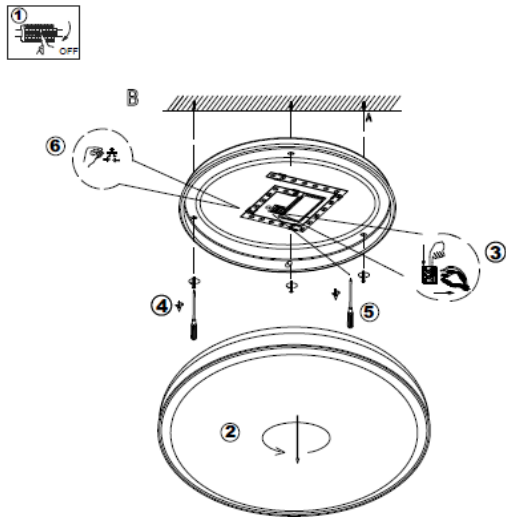
HU:

A fényforrás és a transzformátor szétszerelése:

1. Kapcsolja ki az áramellátást.
2. Távolítsa el a borítást.
3. Nyomja meg az L/N csatlakozót, és húzza ki a kábelt.
4. Csavarhúzóval lazítsa meg, majd távolítsa el a rögzítő-csavarokat.
5. Csavarhúzóval lazítsa meg, majd távolítsa el a LED borítást tartó csavarokat.
6. Kézzel lazítsa meg és távolítsa el a műanyag csavart.

A fényforrás és a transzformátor összeszerelése:

1. Kapcsolja ki az áramellátást.
2. A műanyag csavar segítségével csatlakoztassa a LED lapot a lámpa alapjához.
3. Csavarhúzóval húzza meg a LED borítást tartó csavarokat.
4. Nyomja meg az L/N csatlakozót, és csatlakoztassa a kábelt.
5. Csavarhúzóval húzza meg a rögzítő-csavarokat.
6. Rögzítse a borítást.



HR:

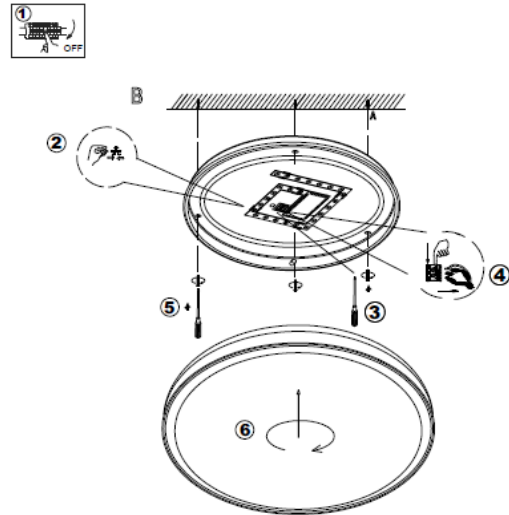
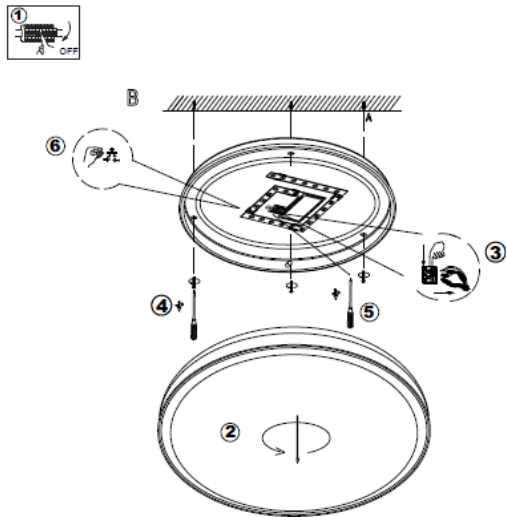
Demontaža izvora svjetlosti i transformatora:

- 1: Isključite napajanje električnom energijom.
- 2: Uklonite blendu.
- 3: Pritisnite na L/N konektor i izvucite kabel.
- 4: Otpustite pričvrzne vijke pomoću odvijača te ih uklonite.
- 5: Otpustite vijke LED pokrova pomoću odvijača te ih uklonite.
- 6: Rukom otpustite plastični vijak te ga uklonite.

Montaža izvora svjetlosti i transformatora:

- 1: Isključite napajanje električnom energijom.
- 2: Spojite LED platinu s postoljem svjetiljke pomoću plastičnog vijka.
- 3: Pritegnite vijke na LED pokrovu s pomoću odvijača.
- 4: Pritisnite na L/N konektor i priključite kabel.
- 5: Pritegnite pričvrzne vijke pomoću odvijača.
- 6: Pričvrstite blendu.





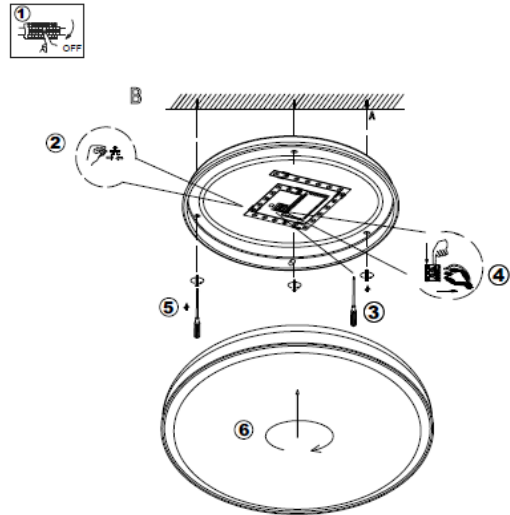
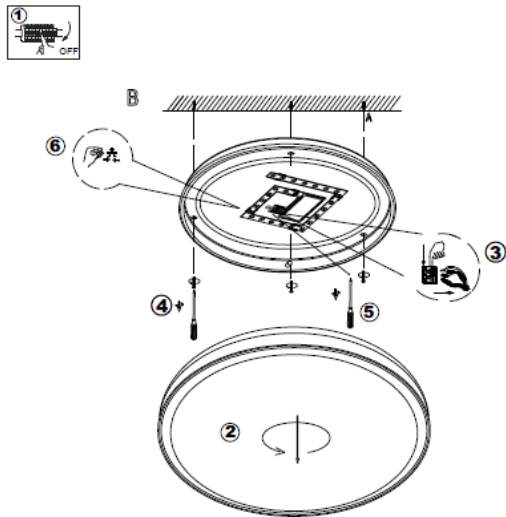
ВГ:

Демонтаж на светлинния източник и на трансформатора:

- 1: Изключете електрозахранването.
- 2: Отстранете блендата.
- 3: Натиснете L/N конектора и издърпайте кабела.
- 4: Отвийте крепежните винтове с помощта на отвертка и ги отстранете.
- 5: Отвийте винтовете на LED капака с помощта на отвертка и го свалете.
- 6: Отвийте пластмасовия винт с ръка и го отстранете.

Монтаж на светлинния източник и на трансформатора:

- 1: Изключете електрозахранването.
- 2: С помощта на пластмасовия винт свържете LED платката с основата на лампата.
- 3: Затегнете винтовете на LED капака с помощта на отвертка.
- 4: Натиснете L/N конектора и свържете кабела.
- 5: Затегнете крепежните винтове с помощта на отвертка.
- 6: Закрепете блендата.



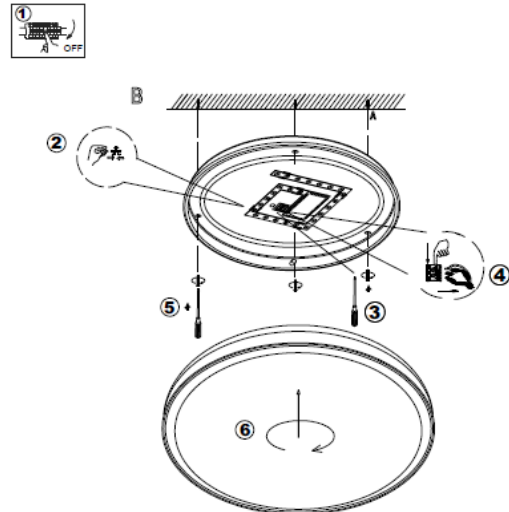
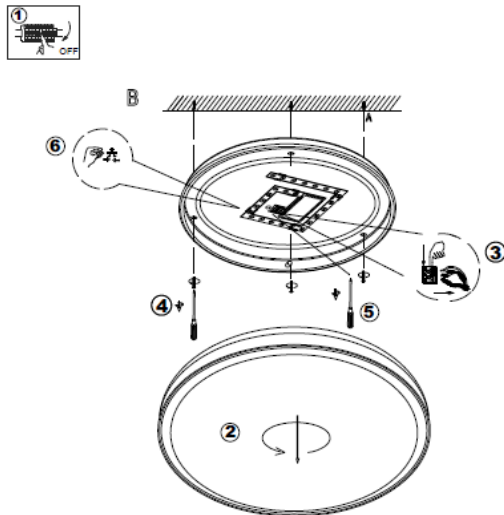
RO:

Demontarea sursei de lumină și a transformatorului:

- 1: Opriți alimentarea cu curent electric.
- 2: Scoateți carcasa.
- 3: Apăsați conectorul L/N și scoateți cablul.
- 4: Slăbiți și îndepărtați șuruburile de fixare cu ajutorul unei șurubelnițe.
- 5: Slăbiți șuruburile capacului ledului cu ajutorul unei șurubelnițe și scoateți-l.
- 6: Slăbiți cu mâna șurubul de plastic și scoateți-l.

Montarea sursei de lumină și a transformatorului:

- 1: Opriți alimentarea cu curent electric.
- 2: Conectați placa cu leduri la baza corpului de iluminat cu ajutorul șurubului din plastic.
- 3: Strângeți bine șuruburile capacului ledului cu ajutorul unei șurubelnițe.
- 4: Apăsați conectorul L/N și conectați cablul.
- 5: Strângeți șuruburile de fixare cu ajutorul unei șurubelnițe.
- 6: Fixați carcasa.



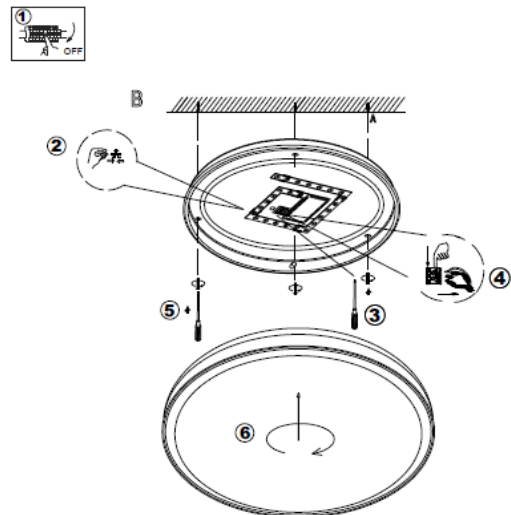
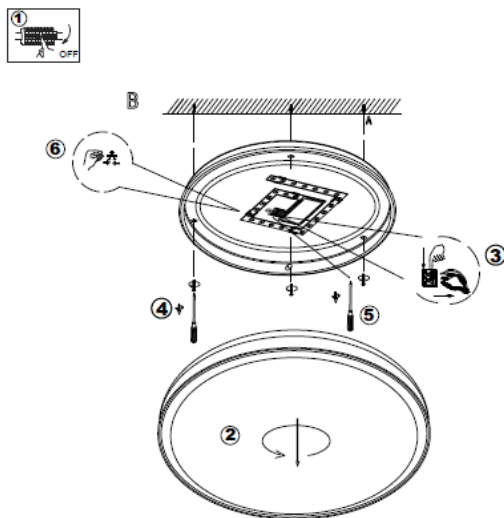
SR:

Demontaža izvora svetlosti i transformatora:

- 1: Isključite strujno napajanje.
- 2: Uklonite blendu.
- 3: Pritisnite L/N konektor i izvucite kabl.
- 4: Odvrnite zavrtnje za pričvršćivanje uz pomoć odvijača i uklonite ih.
- 5: Odvrnite zavrtnje LED poklopca uz pomoć odvijača i uklonite ih.
- 6: Rukom odvrnite plastični zavrtnj i uklonite ga.

Montaža izvora svetlosti i transformatora:

- 1: Isključite strujno napajanje.
- 2: Uz pomoć plastičnog zavrtnja spojite LED pločicu sa osnovom lampe.
- 3: Pritegnite zavrtnje LED poklopca uz pomoć odvijača.
- 4: Pritisnite L/N konektor i priključite kabl.
- 5: Pritegnite zavrtnje za pričvršćivanje uz pomoć odvijača.
- 6: Pričvrstite blendu.



FR:

Démonter la source lumineuse et le transformateur :

- 1 : Coupez l'alimentation électrique.
- 2 : Retirez le panneau.
- 3 : Appuyez sur le connecteur L/N et retirez le câble.
- 4 : Desserrez les vis de fixation à l'aide d'un tournevis et retirez-les.
- 5 : Desserrez les vis du couvercle de la LED à l'aide d'un tournevis et retirez-les.
- 6 : Desserrez la vis en plastique à la main et retirez-la.

Montage de la source lumineuse et du transformateur :

- 1 : Coupez l'alimentation électrique.
- 2 : Reliez la carte LED à la base du luminaire à l'aide de la vis en plastique.
- 3 : Serrez les vis du couvercle de la LED à l'aide d'un tournevis.
- 4 : Appuyez sur le connecteur L/N et connectez le câble.
- 5 : Serrez les vis de fixation à l'aide d'un tournevis.
- 6 : Fixez le panneau.