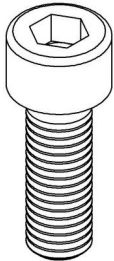
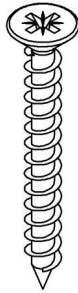


## Aufbauanleitung / *assembly instructions* mod. **3525 - 3528, 3545 - 3548, 3575 - 3578, 3585 - 3588 PUH** **einseitiger Auszug**



**8x**  
**M10 x 20**  
 Unterbau

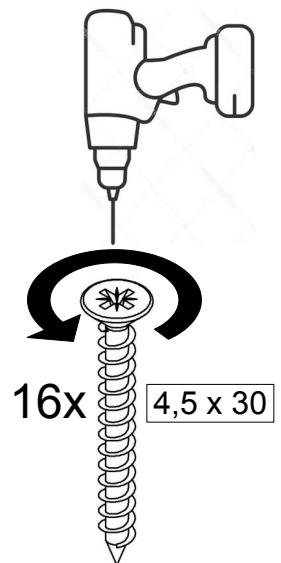
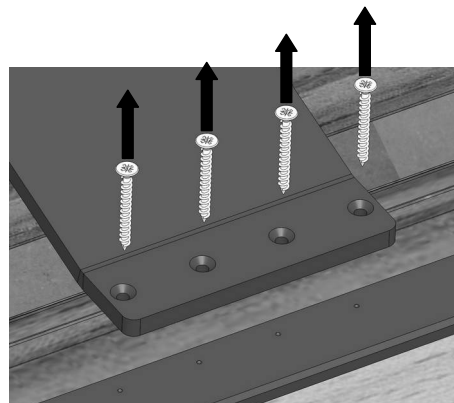
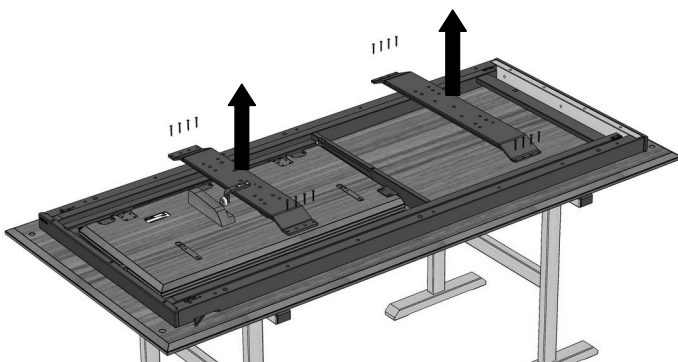


**16x**  
**4,5 x 30**  
 Oberbau

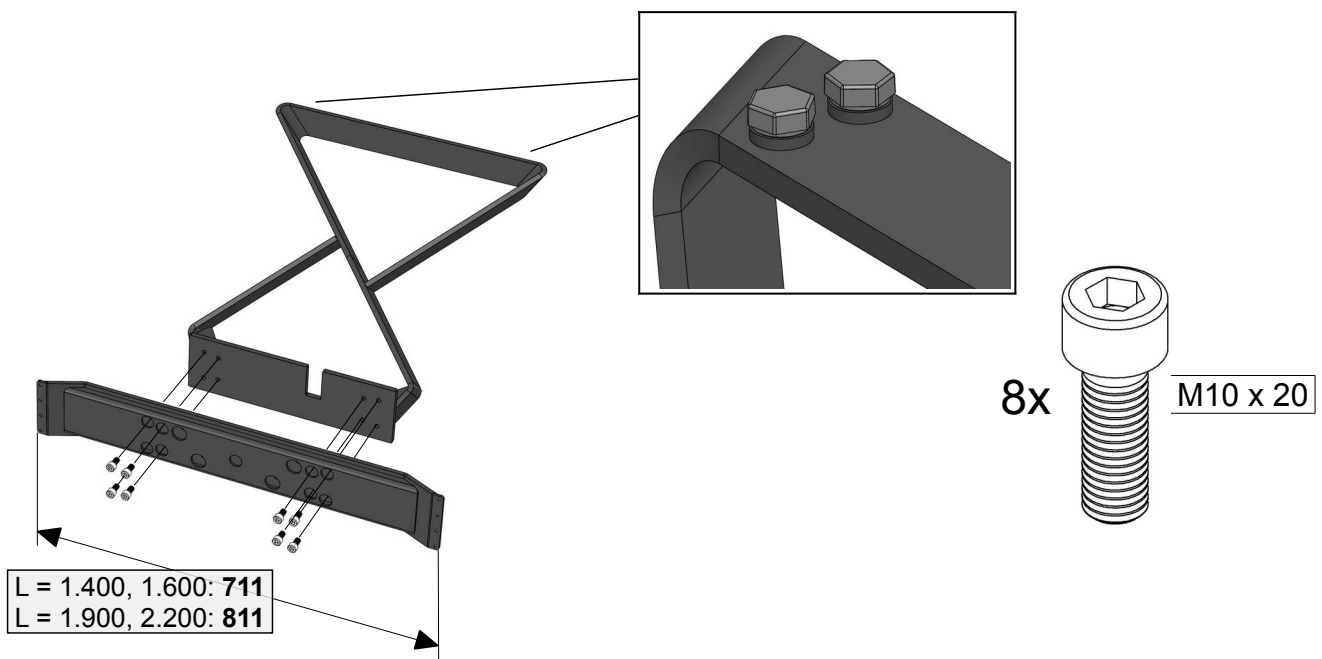
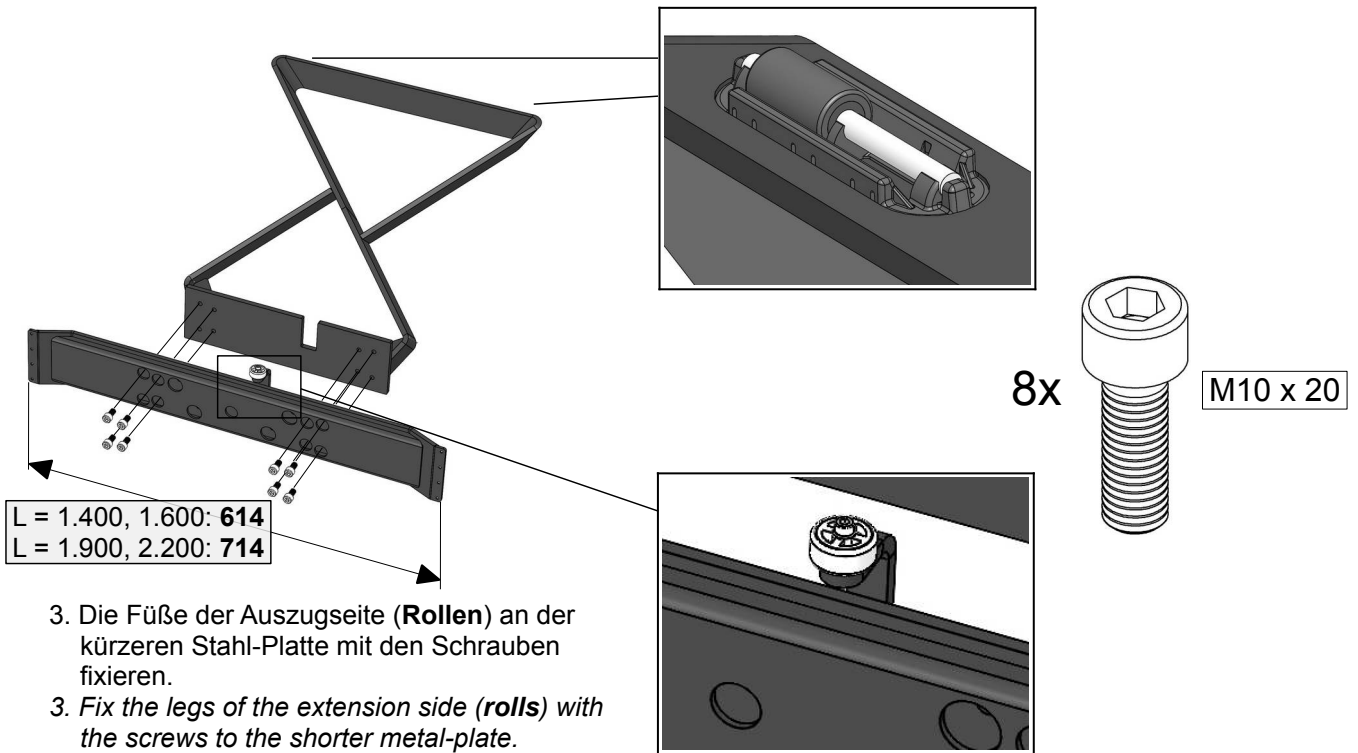
Bitte diese Aufbauanleitung  
 sorgfältig aufbewahren!

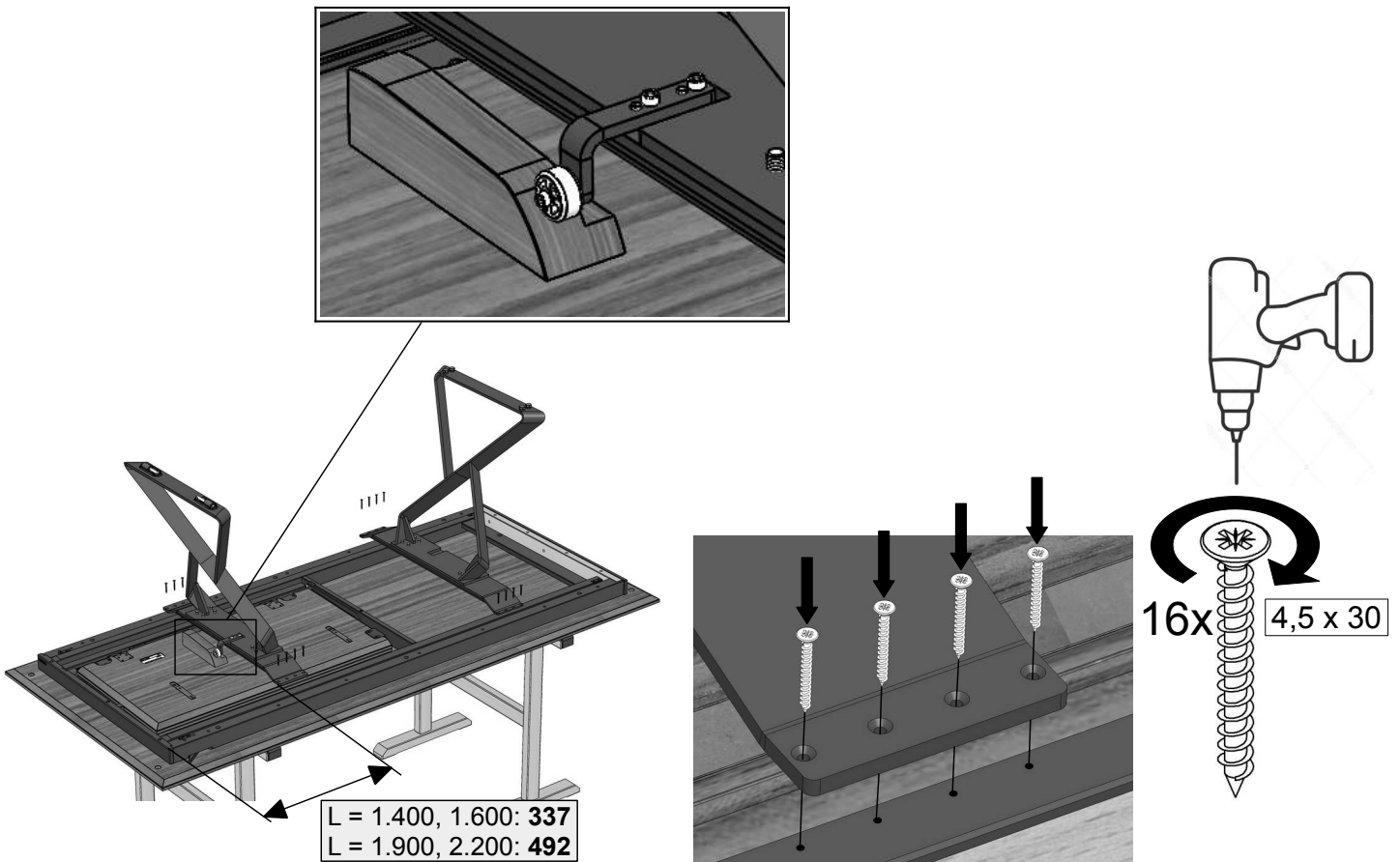
*Please keep this assembly  
 instructions safe!*

1. Montagmaterial.  
 1. *Fitting material.*



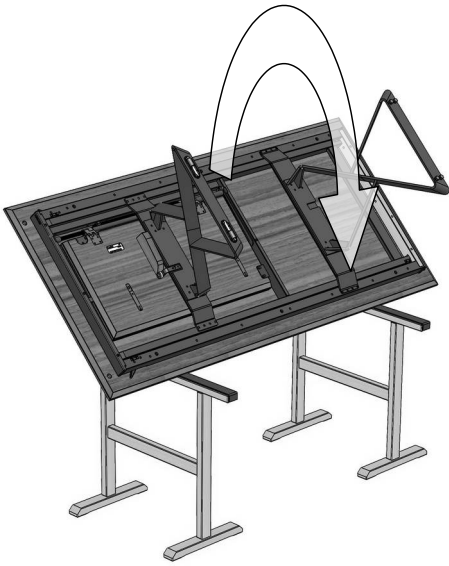
2. Den Oberbau umgedreht auf gepolsterten Montageböcken ablegen.  
 Achtung, den Auszug auf keinen Fall ausziehen, da sonst beim Einschleiben die Bolzen der Aushebe-  
 sicherung vorstehen und die Kante beschädigen!  
 Die Stahl-Platten abschrauben.
2. *Put the table-top upside down onto padded assembling trestles.*  
*Caution, do not pull out the extension under any circumstances, otherwise the bolts from the lifting*  
*protection will protute and while pull in the extension the edge will be damaged!*  
*Unscrew the steel-boards.*





5. Die beiden Stahl-Platten der vormontierten Unterbauten nun wieder an den Oberbau schrauben.  
Die Rolle muß mit der schwarzen Nocke fluchten!

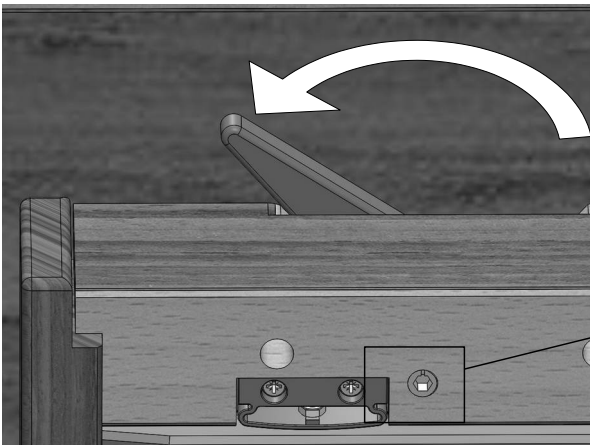
5. *Screw on both steel-boards of the pre-assembled table bases to the table top again.  
The roll has to be in line with the black cam.*



6. Den Tisch wenden, ohne die FüÙe zu belasten ...  
 6. *While turning the table the feet must not touch the ground ...*

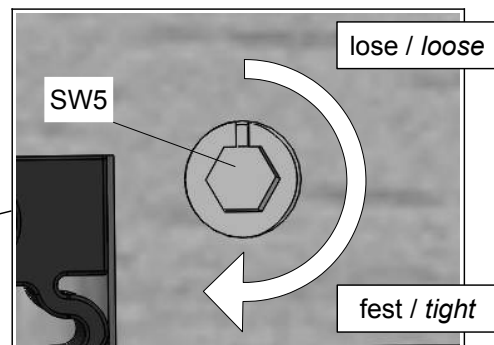


7. ... und dann gleichzeitig beide Tischbeine auf dem Boden absetzen.  
**Fertig.**  
 7. ... and then put both table-legs onto the floor at once.  
**Ready.**



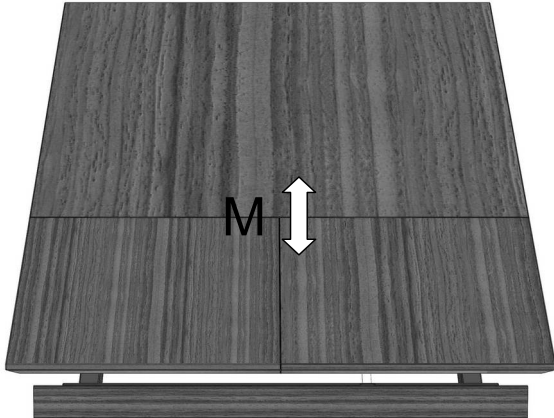
8. Vor dem Ausziehen auf beiden Seiten die schwarzen Bremshebel lösen.  
 8. *Before the extension can be pulled out, the two black levers must be released.*

Einstellung der Bremsen nur wenn nötig!  
*Adjust the brakes only if necessary!*

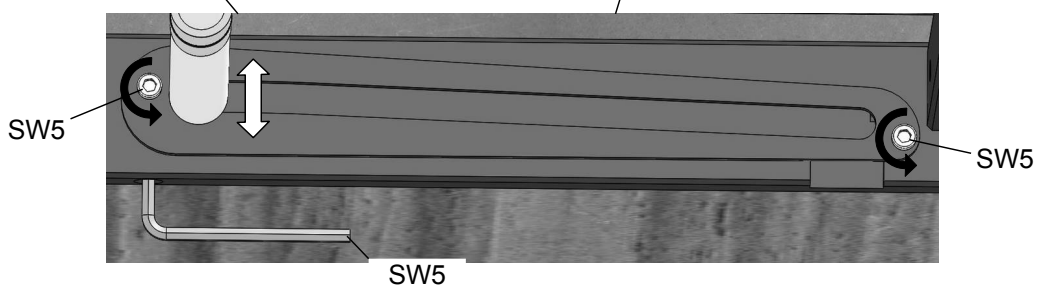
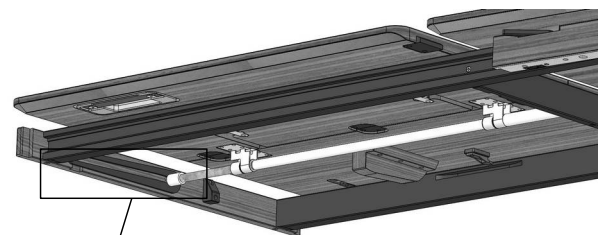
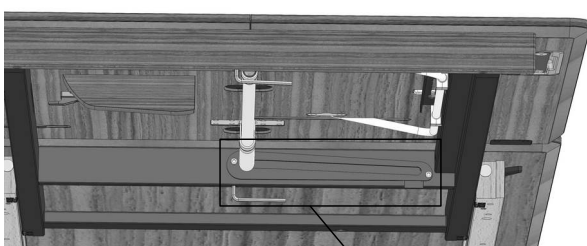


9. Kerbe nach außen: geringe Vorspannung  
 Kerbe nach innen: maximale Vorspannung  
 9. *Notch inwards: low pretension*  
*Notch outwards: high pretension*

## Klappeinlage in der **Mitte** einstellen / *adjust the extension in the Middle*



10. Prüfen ob die Oberkanten des Auszugs und der Hauptplatte innen auf einer Höhe sind.  
**Nur wenn nicht ...**  
 10. *Check in the middle if the upper surfaces of the board and the extension are on one level.*  
**Only if not ...**



11. ... die beiden äußeren Inbusschrauben etwas lösen. Nun durch Drehen der inneren Inbusschraube die Höhe der Drehstange einstellen. Anschließend die beiden Inbusschrauben wieder festziehen.  
 11. ... *loosen the socket screw. Adjust the extension-rod by turning the inner socket screw. Then tighten both outer socket screws again.*

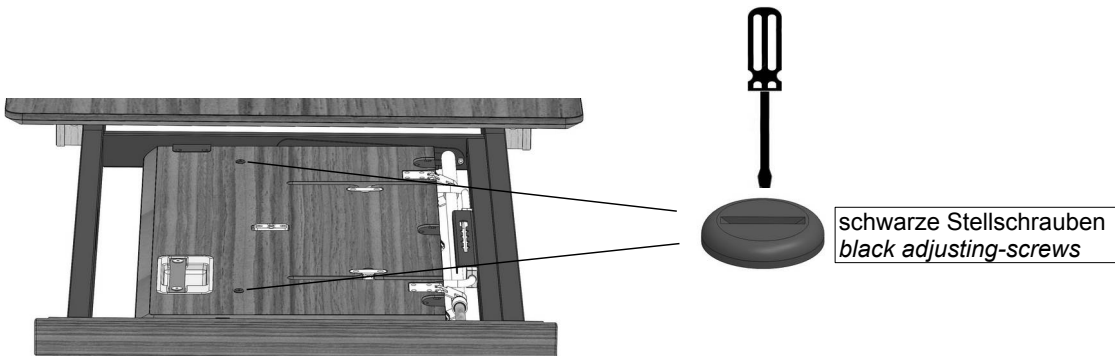
12. Wenn nötig, auch die gegenüberliegende Lagerung der Drehstange justieren und wie unter Punkt 9 beschrieben, vorgehen.  
 12. *If needed, also adjust the opposite mount of the extension-rod. For this purpose do the same steps as under No. 9 described.*





13. Prüfen ob die Oberkanten des Auszugs und der Hauptplatte außen auf einer Höhe sind.  
Wenn nicht ...
13. *Check at the outer sides, if the upper surfaces of the board and the extension are on one level.*  
If not ...

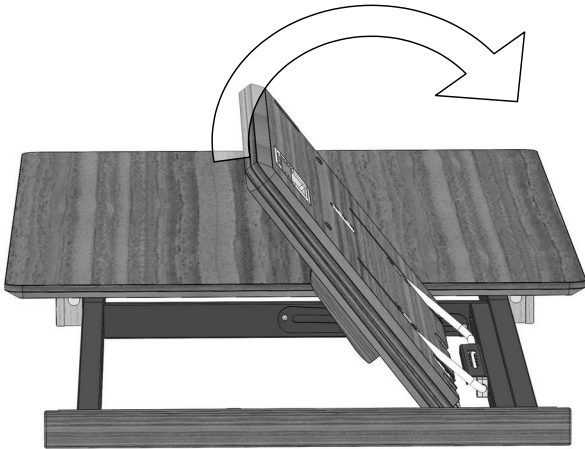
## Rechte Seite einstellen / *adjust the Right side:*



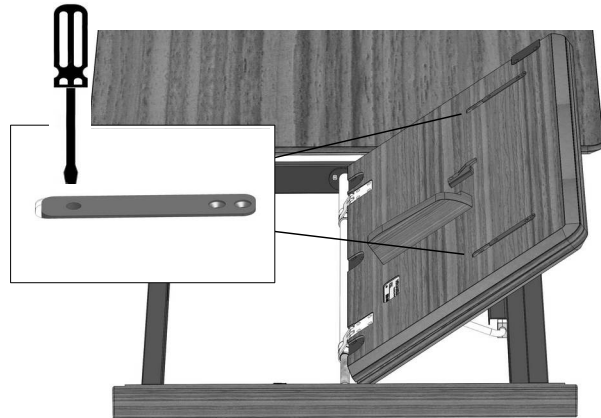
- 14a: Auszug einklappen.
- 14b: An beiden schwarzen Stellschrauben mit einem Schlitz-Schraubendreher die Höhe einstellen.
- 14c: Die Klappeinlage mit dem Ledergriff ausklappen, die Höhe rechts erneut kontrollieren und wenn nötig erneut einstellen.

- 14a. *Fold the table-extension.*
- 14b. *Adjust the height by turning the two black screws. Use a slotted screwdriver.*
- 14c. *Swing out the table-extension by using the leather belt. Check the height again; if necessary adjust again.*

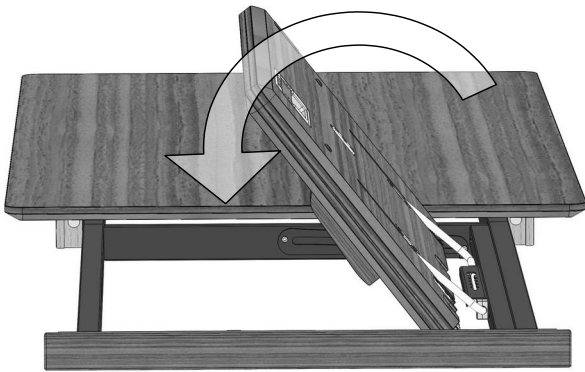
## Linke Seite einstellen / adjust the **Left** side:



- 15a. Die Klappeinlage fassen und **beide Teile** gleichzeitig vorsichtig hochklappen...  
 15a. Grab **both pieces** of the table-extension and swing out **both pieces** of the table-extension at once ...



- 15b. ... und **beide** Halzteile umklappen.  
 Die Höhe mit einem Kreuz-Schraubendreher an den schwarzen Laschen einstellen.  
 15b. ... and keel over **both** pieces.  
 Turn the screws of the black plastic-straps to adjust the hight.



- 15c. **Beide** Halzteile **gleichzeitig** zurückklappen.  
 Mit dem Ledergriff ganz ausklappen und die Höhe kontrollieren. Ggf. erneut justieren.  
 15c. Swing in **both** pieces of the table-extension at once.  
 Use the leather-belt to swing out the table-extension and check the hight again.  
 If necessary, adjust again.