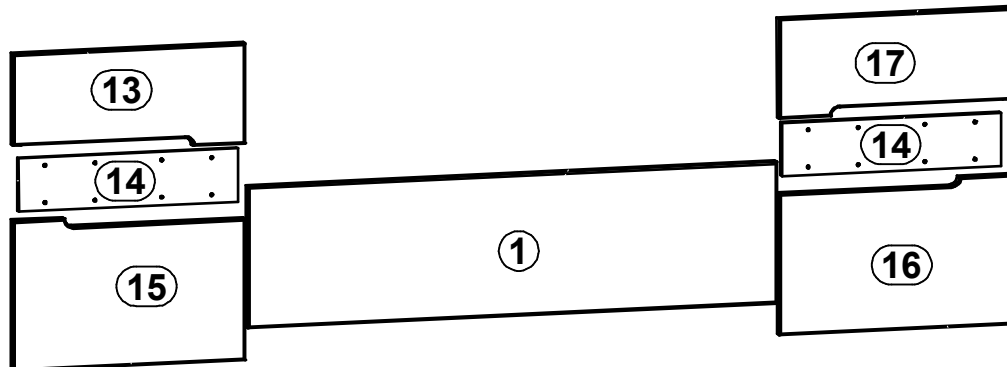
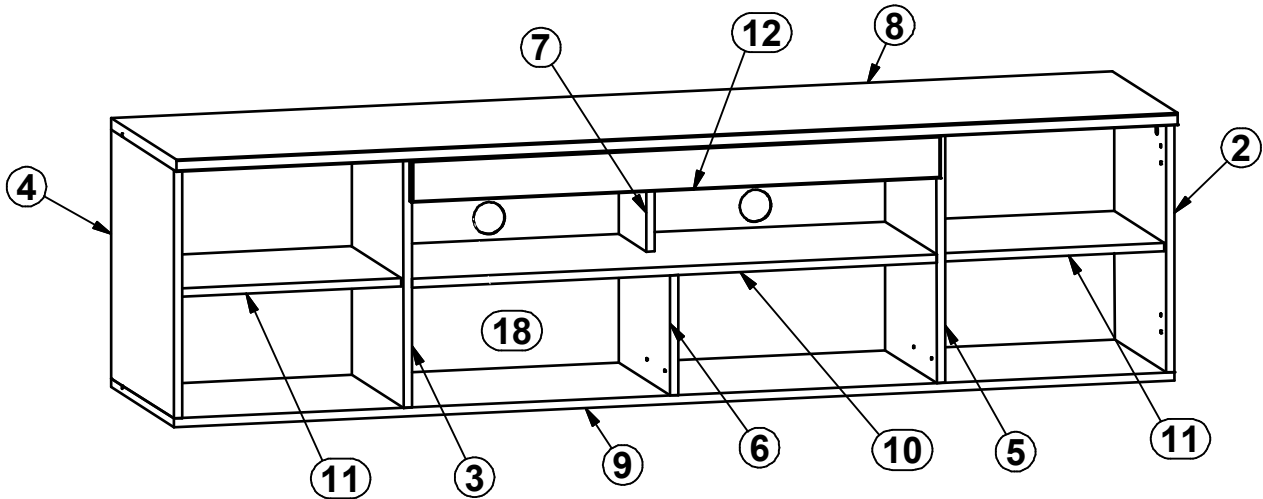
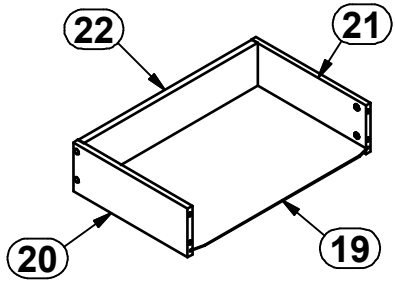
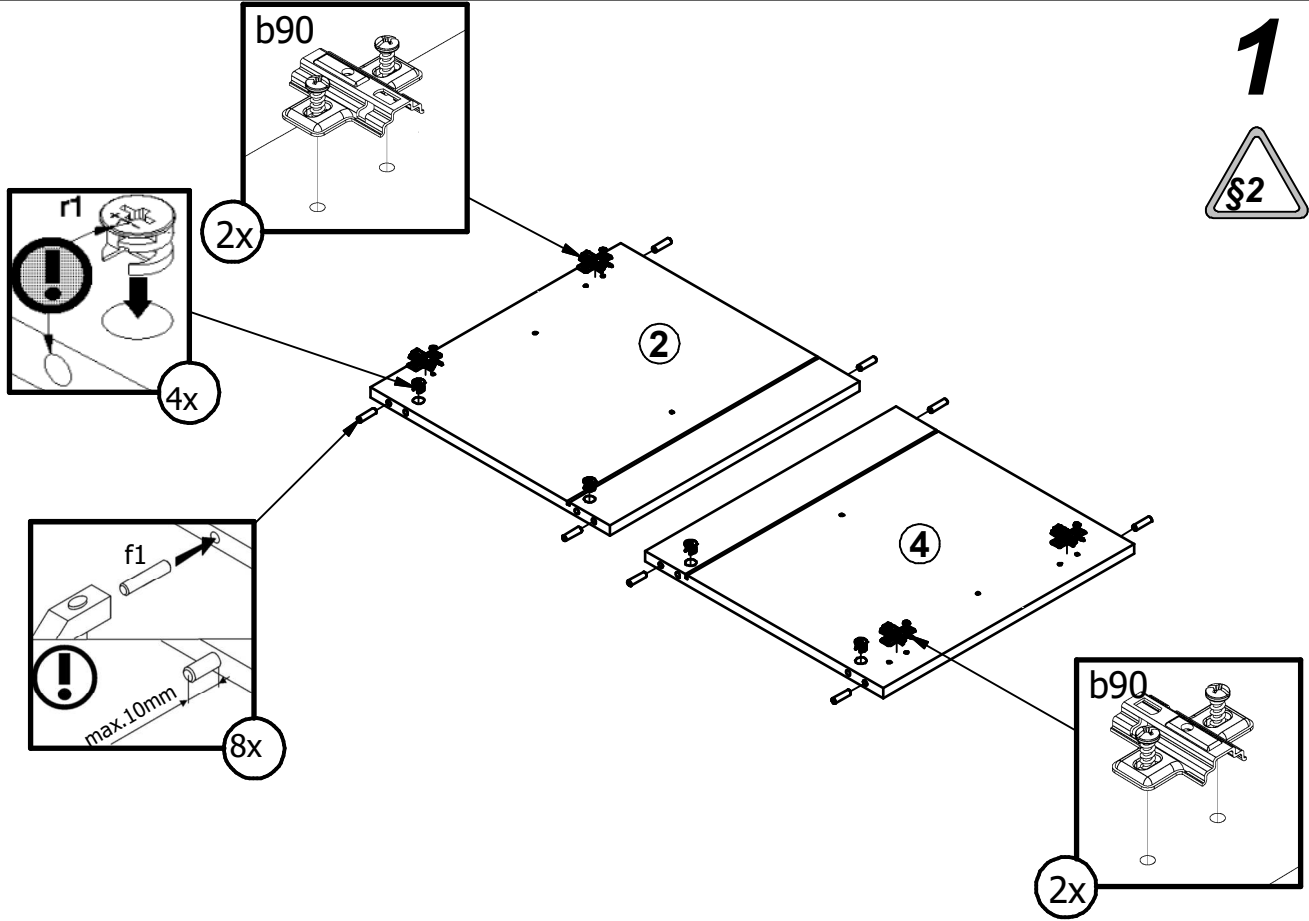


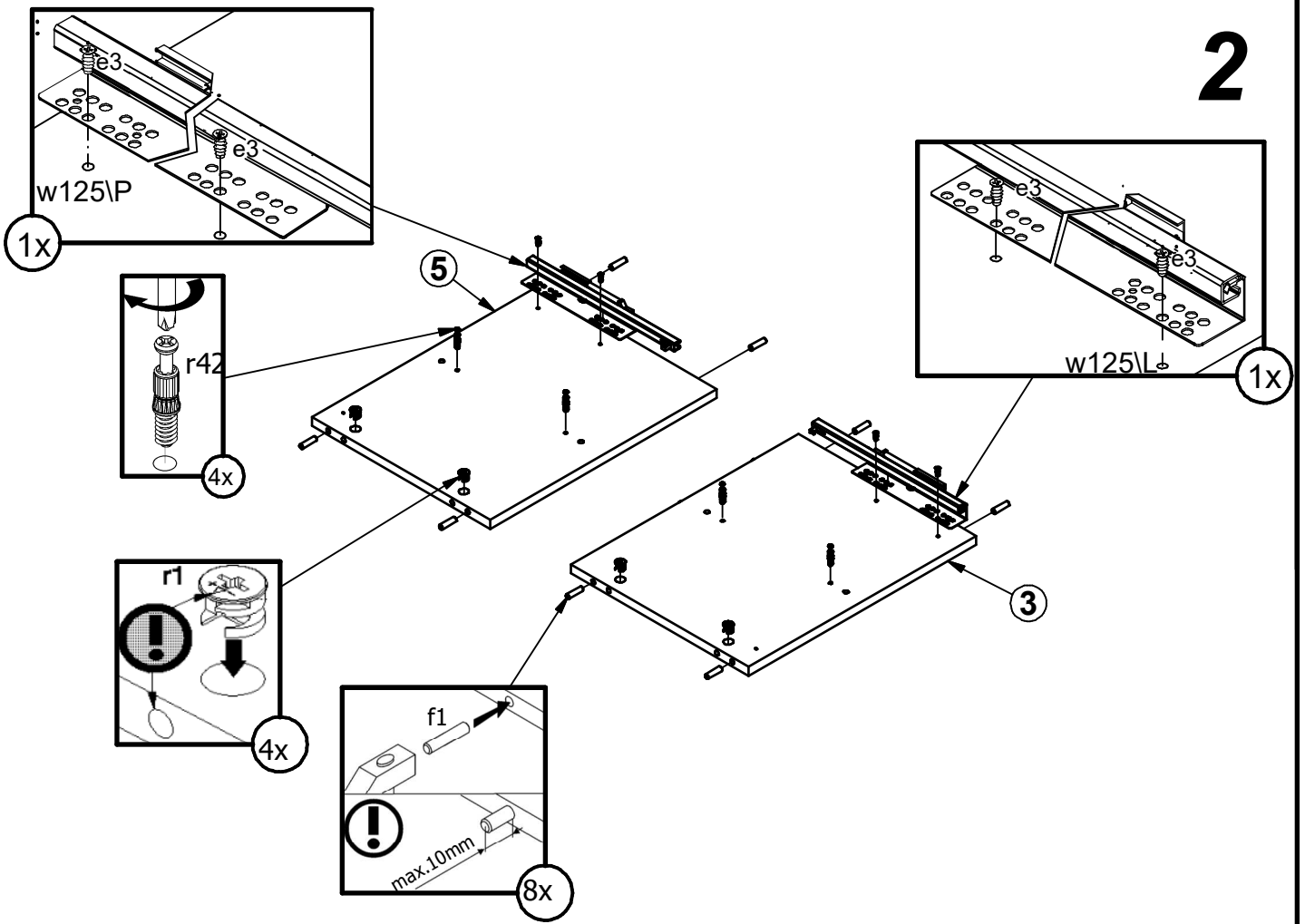
A	B	C1	C2	C3	D
1	S545-0013	1015	266	18	3/3
2	S545-1012	468	448	16	1/3
3	S545-1013	468	368	16	1/3
4	S545-1014	468	448	16	1/3
5	S545-1015	468	368	16	1/3
6	S545-1016	226	368	16	1/3
7	S545-1017	226	200	16	1/3
8	S545-2007	1920	470	22	2/3
9	S545-2008	1920	448	16	2/3
10	S545-3009	1007	368	16	3/3
11	S545-3010	423	355	16	2/3
12	S545-5001	1015	80	18	3/3
13	S545-7004	446	188	18	3/3
14	S545-7005	420	100	12	1/3
15	S545-7015	446	282	18	3/3
16	S545-7016	446	282	18	3/3
17	S545-7017	446	188	18	3/3
18	S545-9006	1897	478	2,5	2/3
19	WSP-9419	465	308	2,5	1/3
20	ZQ6-517	300	110	12	1/3
21	ZQ6-518	300	110	12	1/3
22	ZQ6-5262	455	97	15	1/3



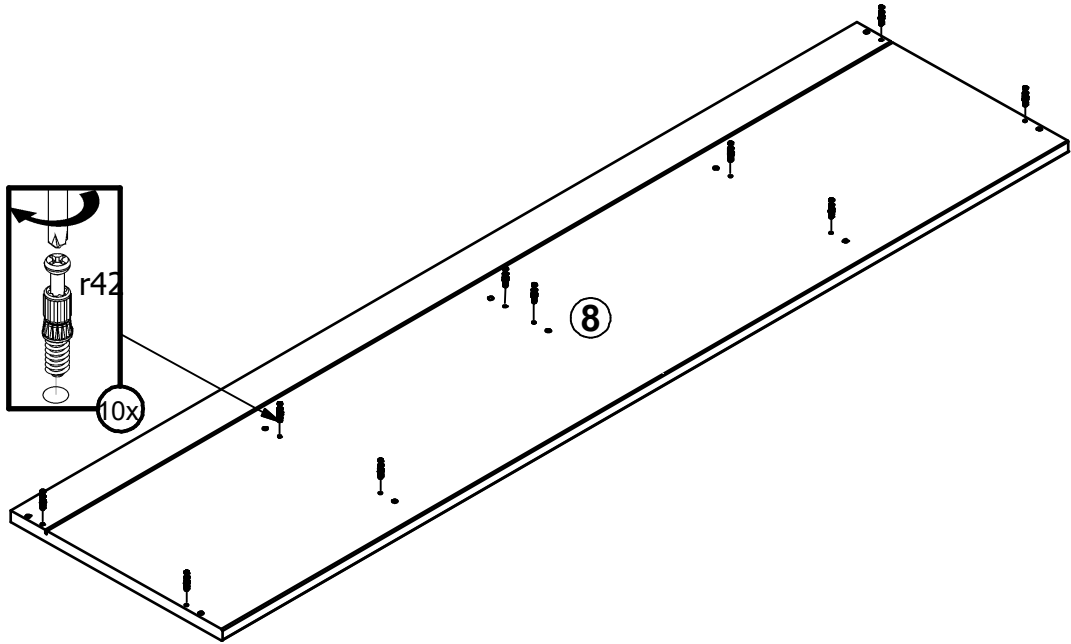
1



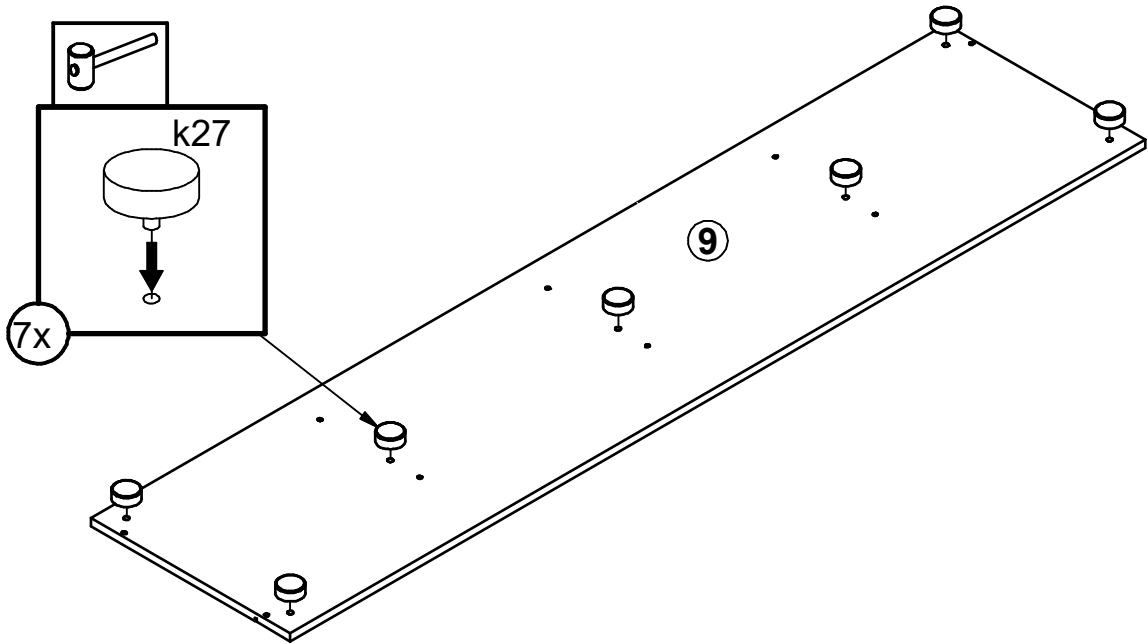
2



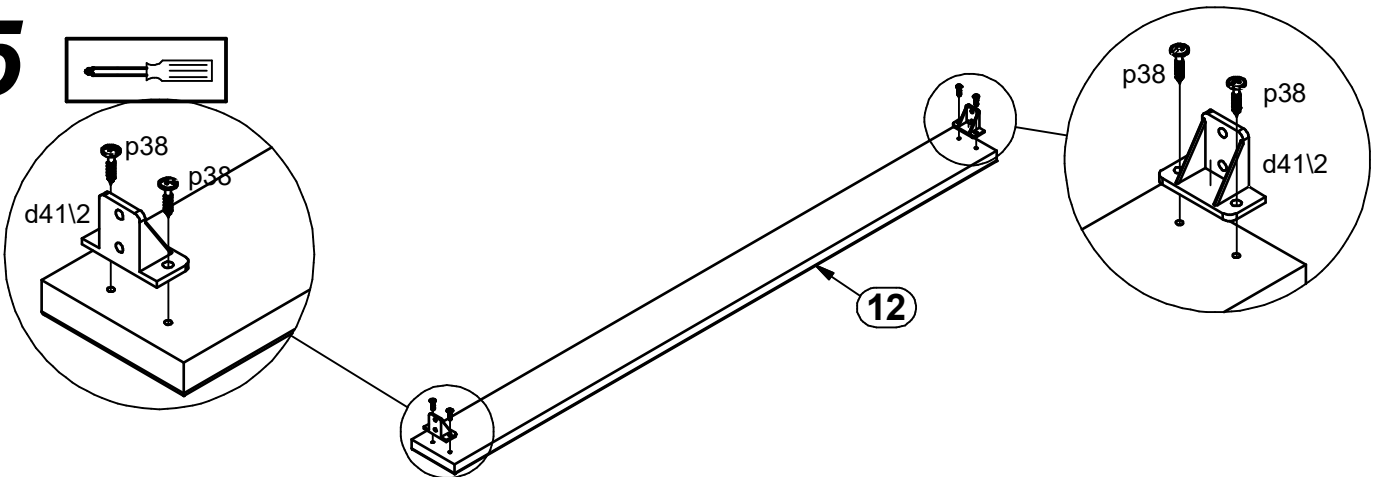
3



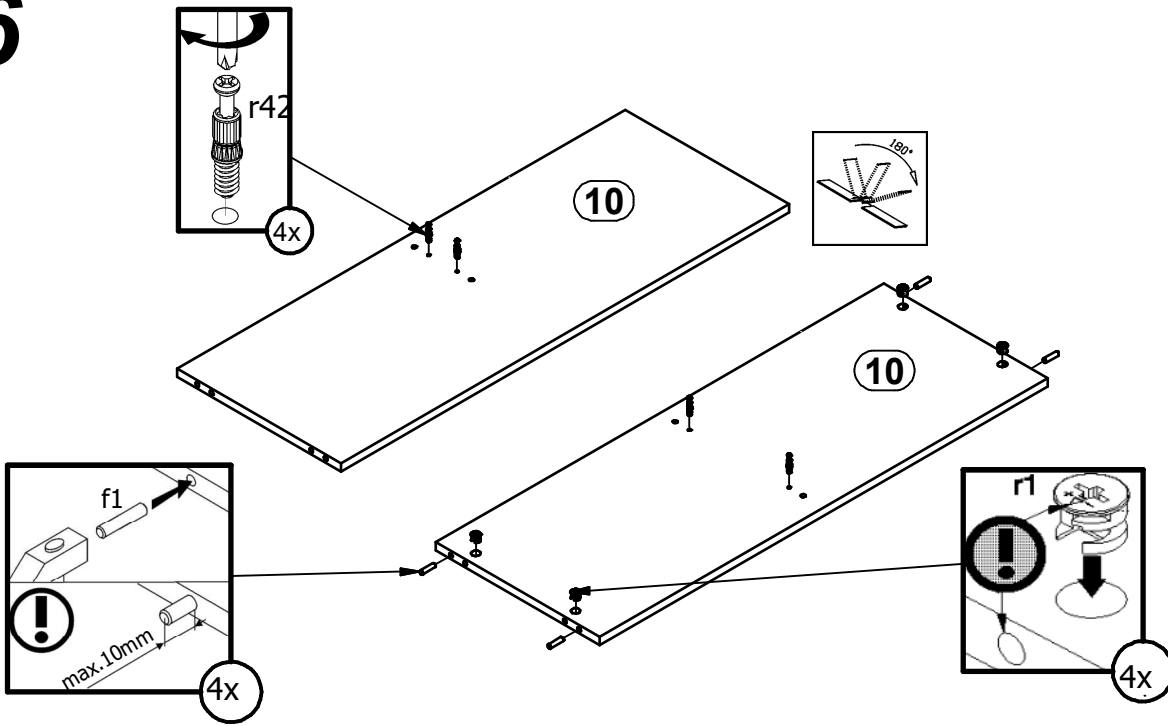
4



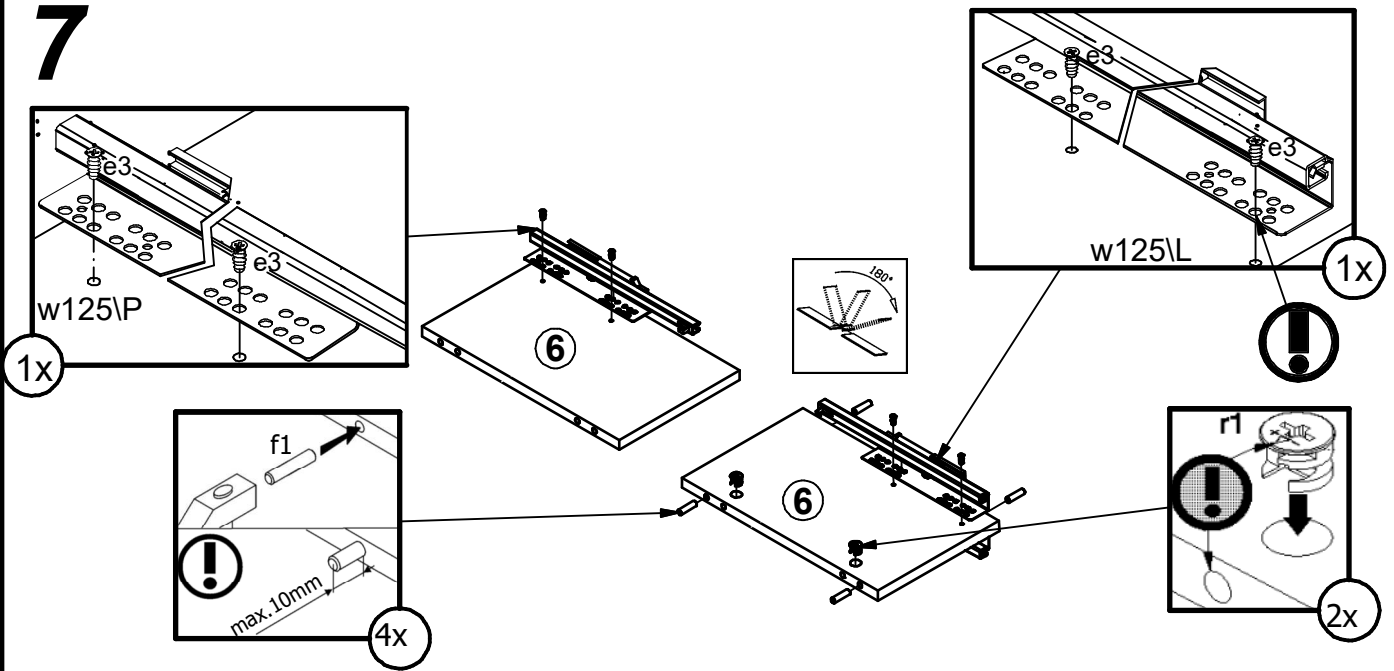
5



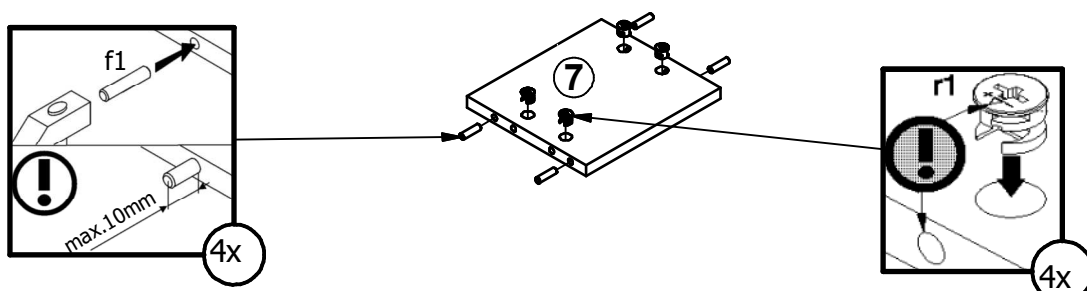
# 6



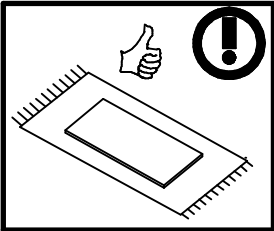
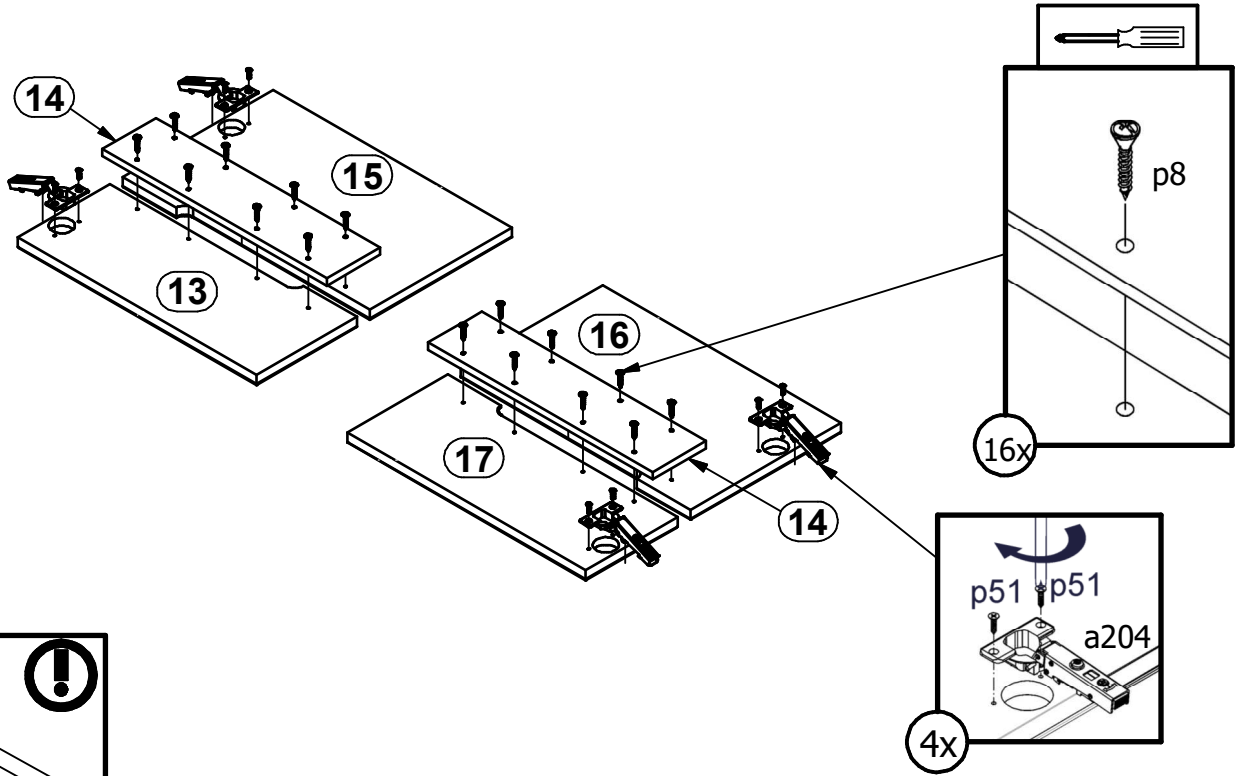
# 7



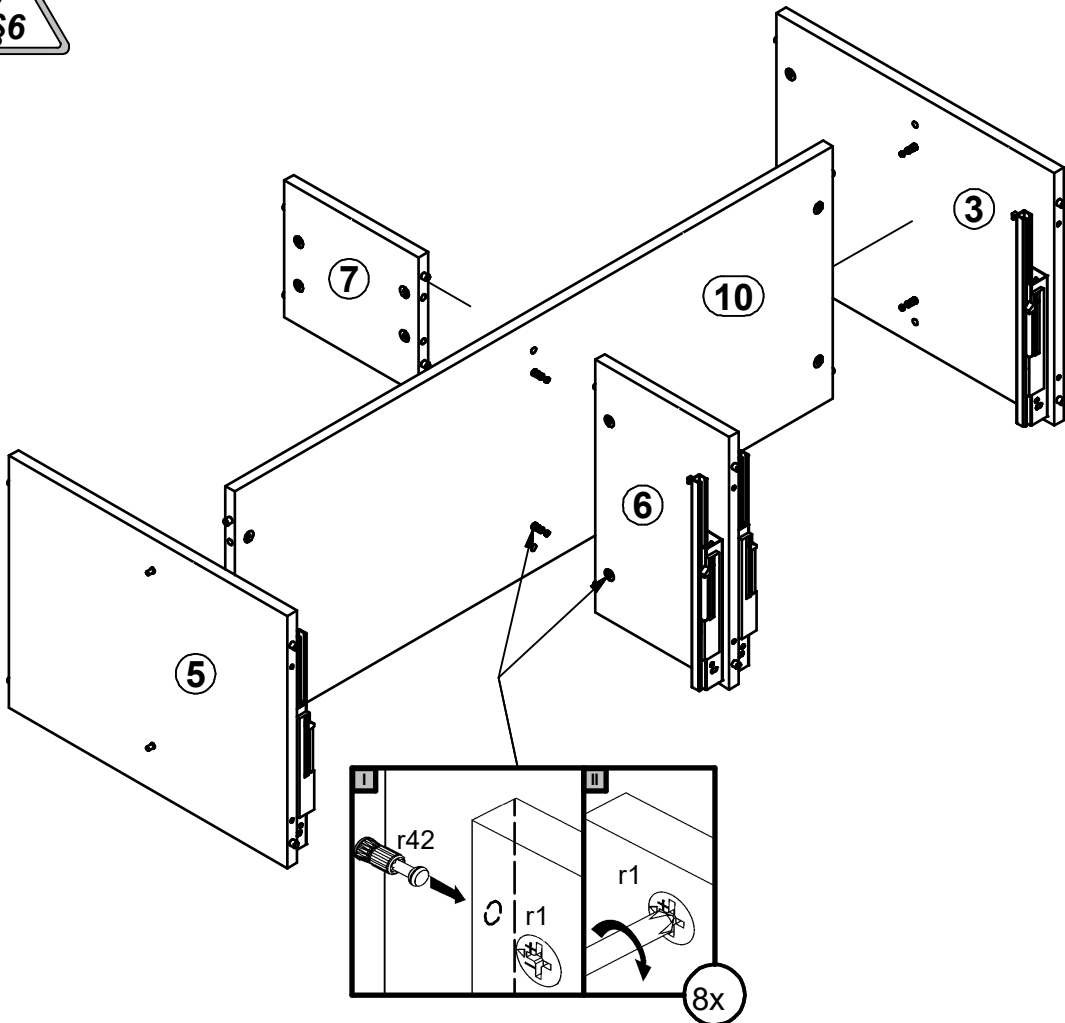
# 8



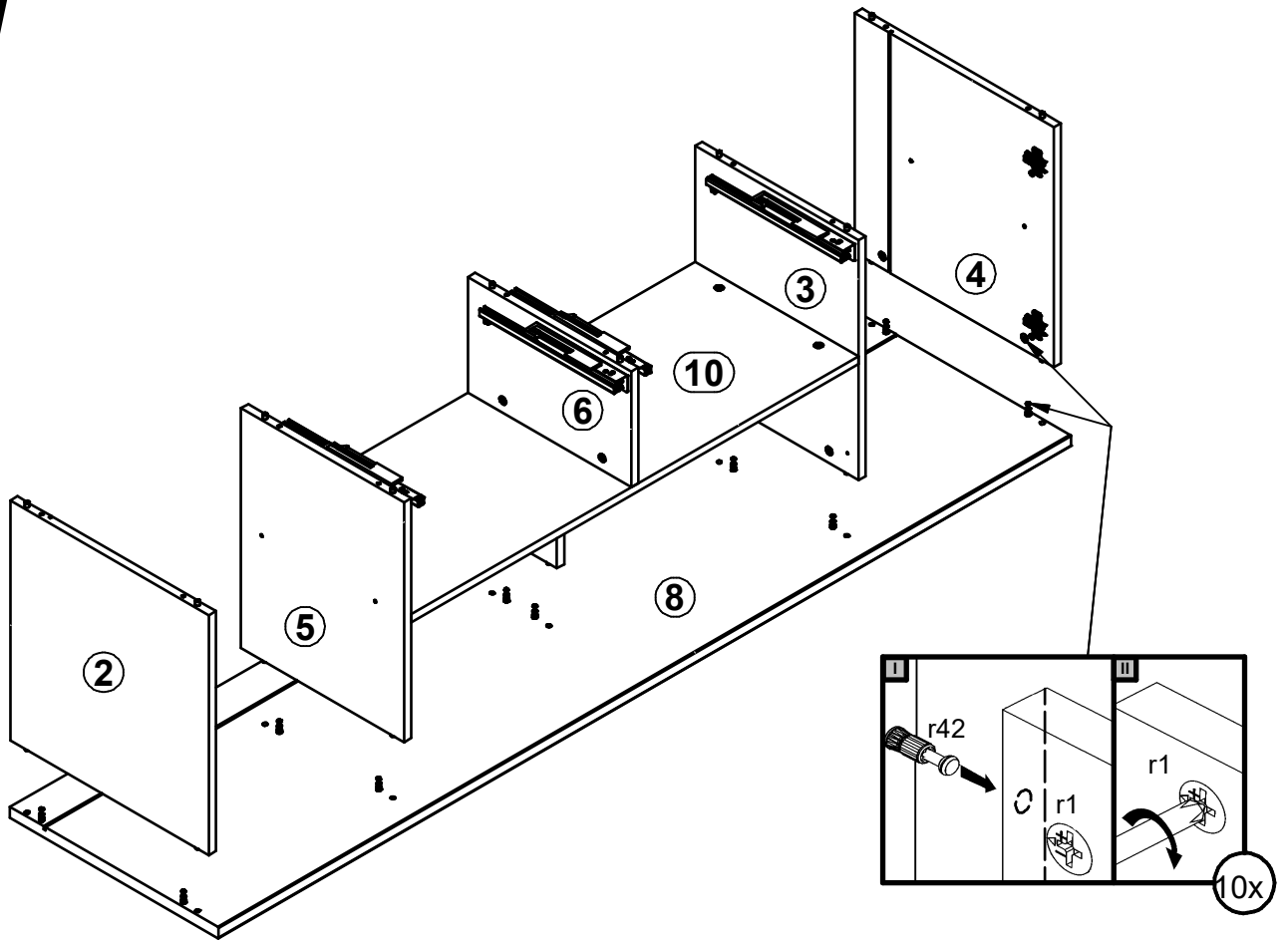
# 9



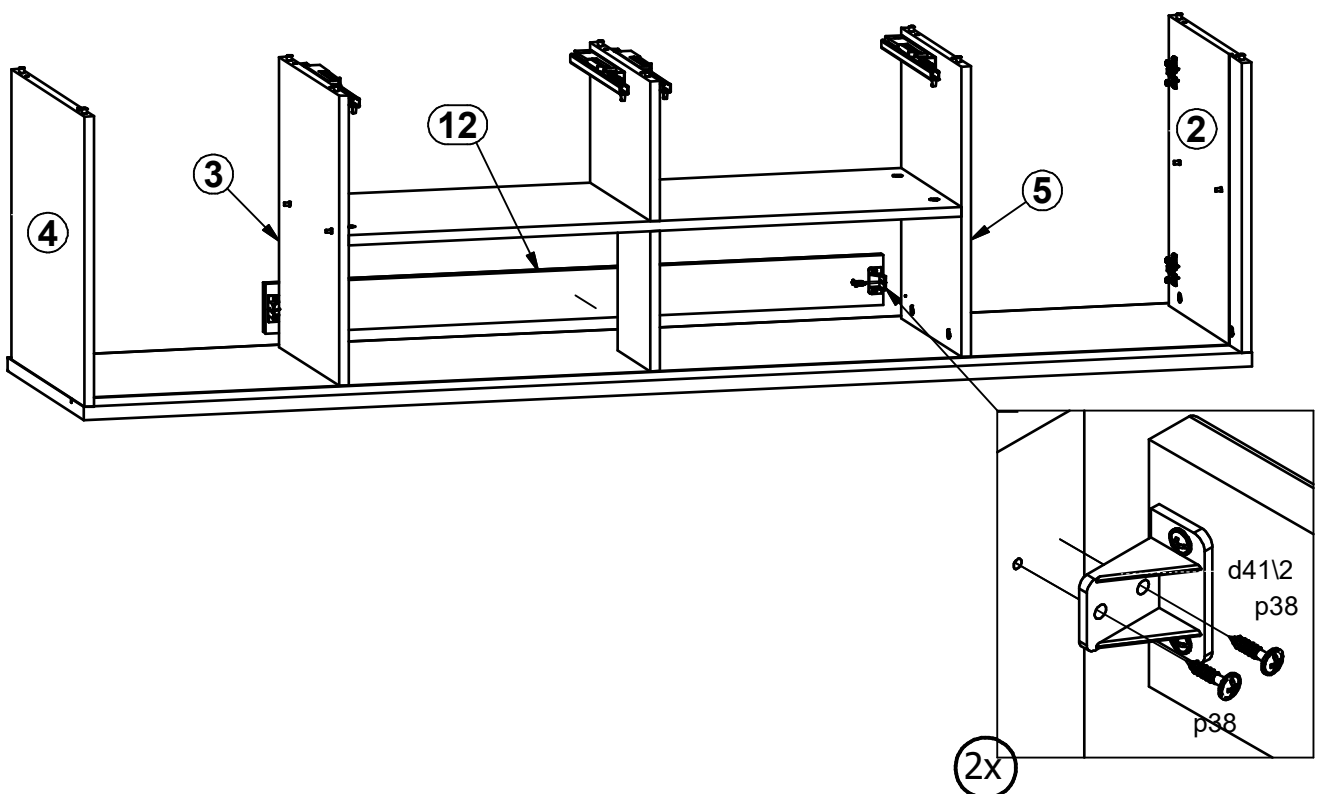
# 10



11

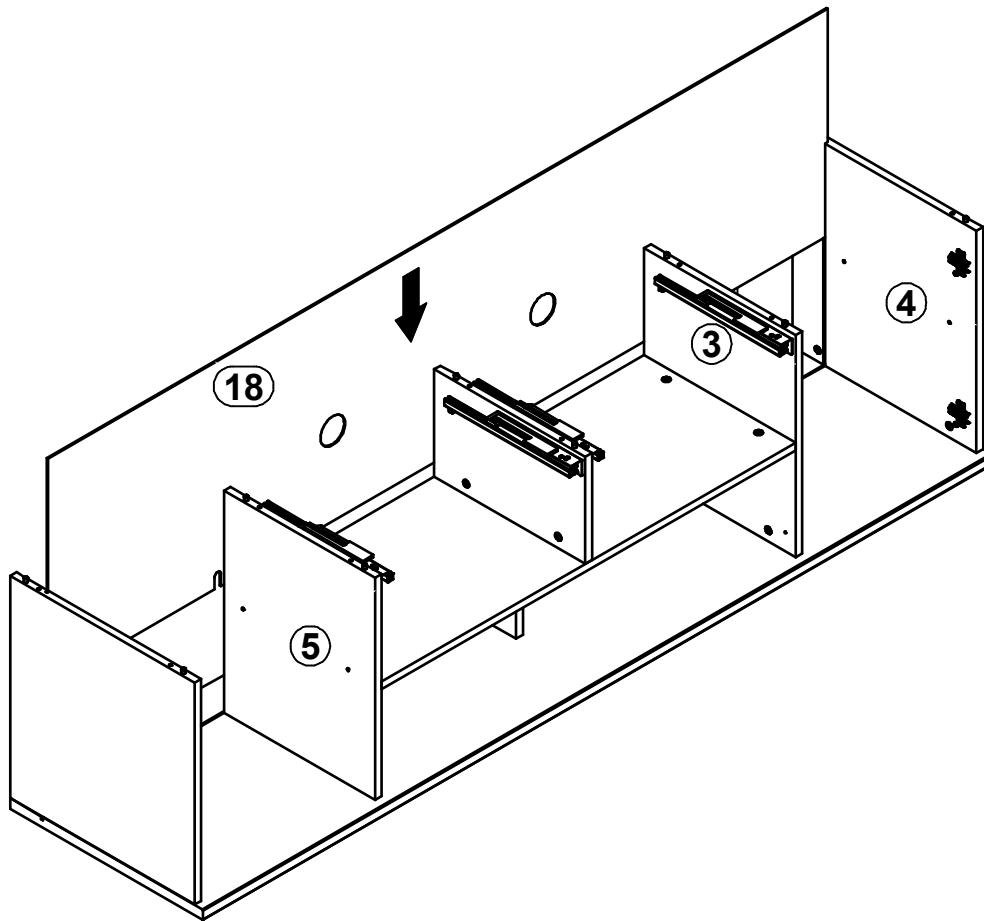


12

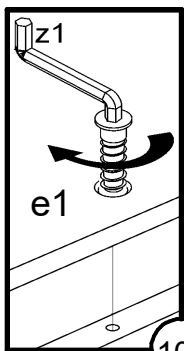




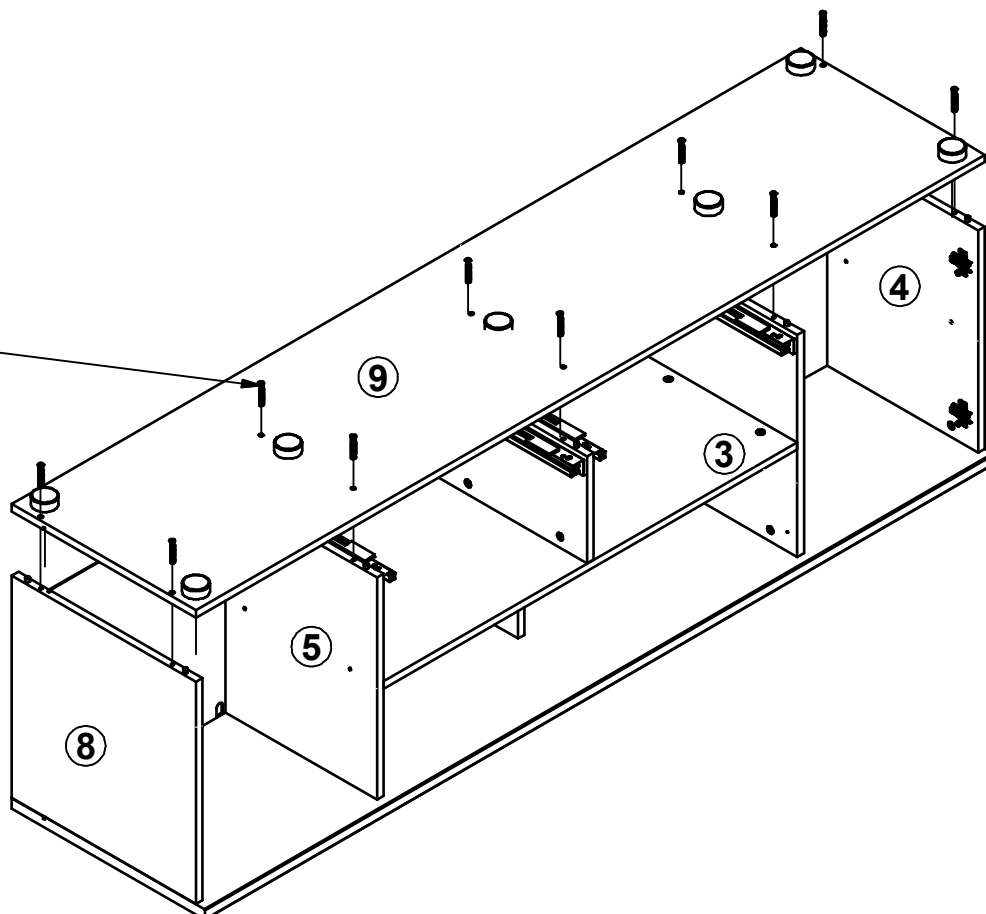
# 13



# 14

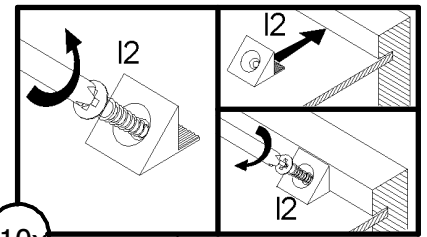
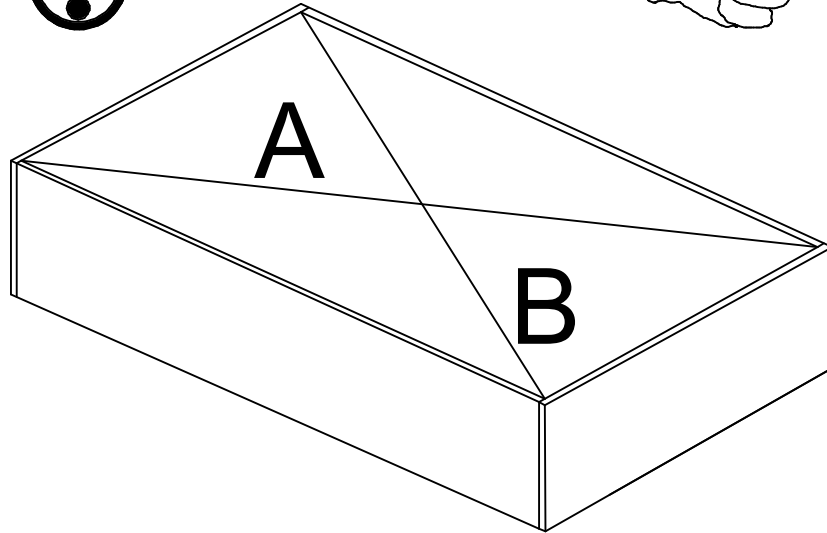


10x

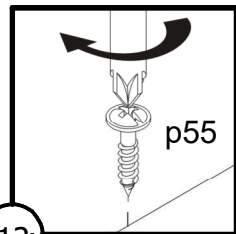


15

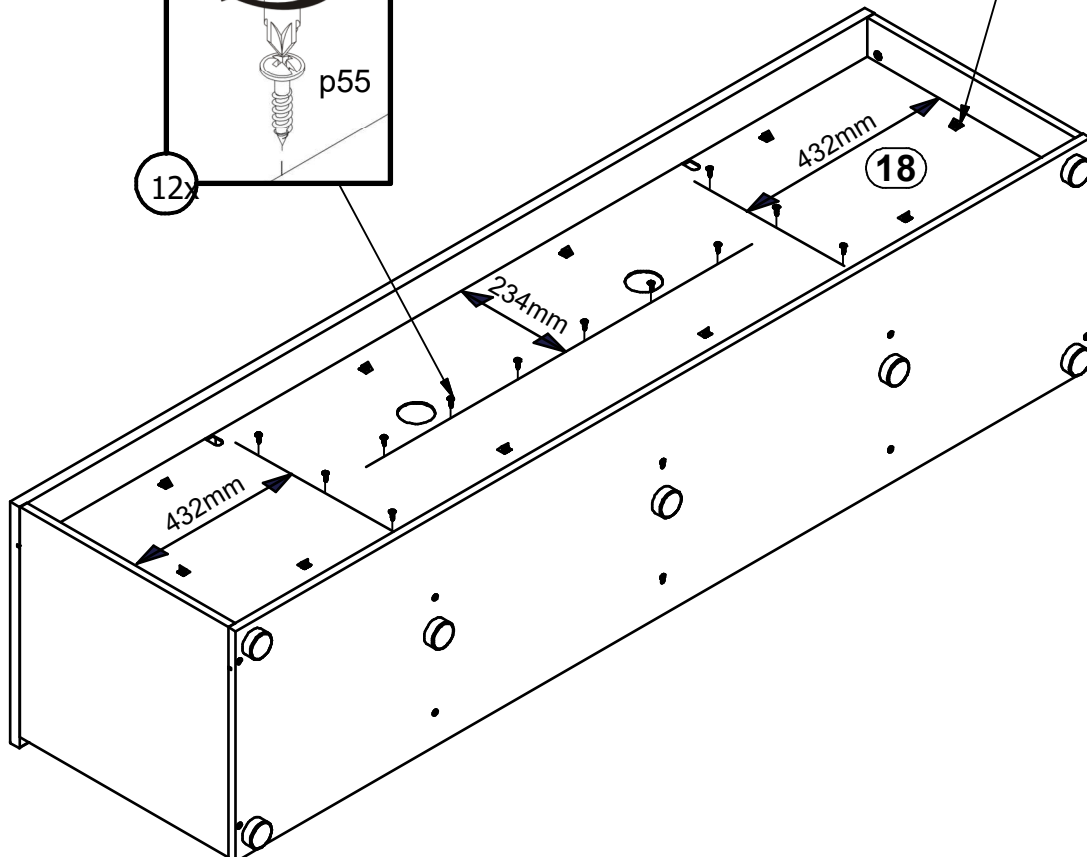
A=B



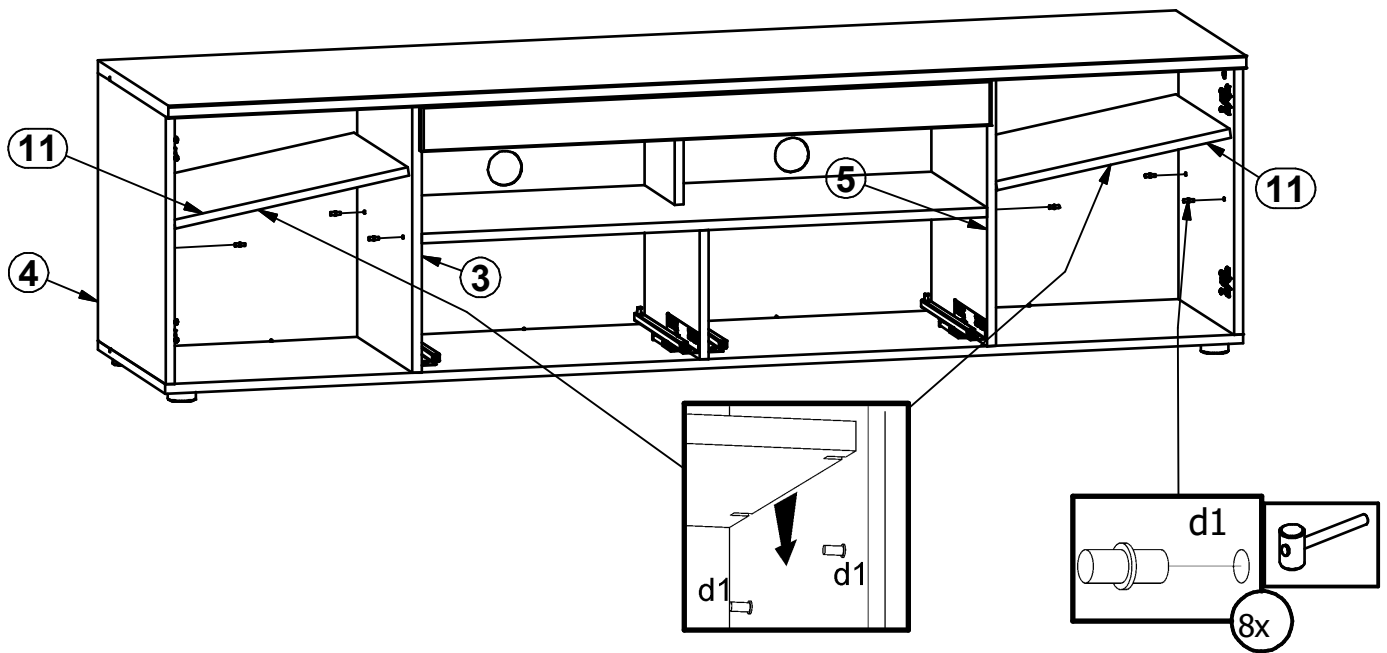
10x



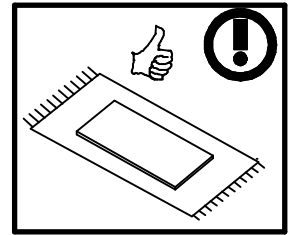
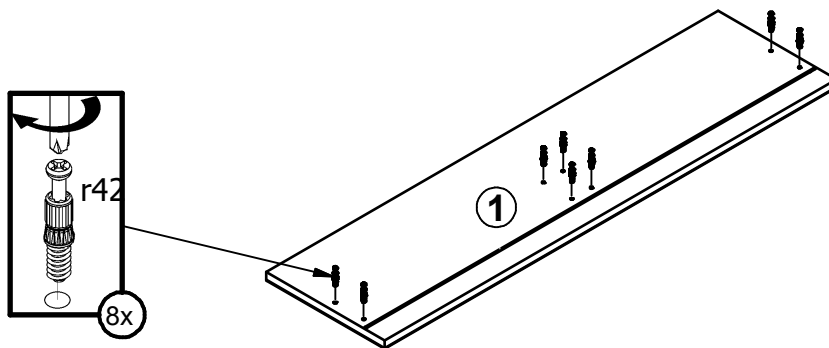
12x



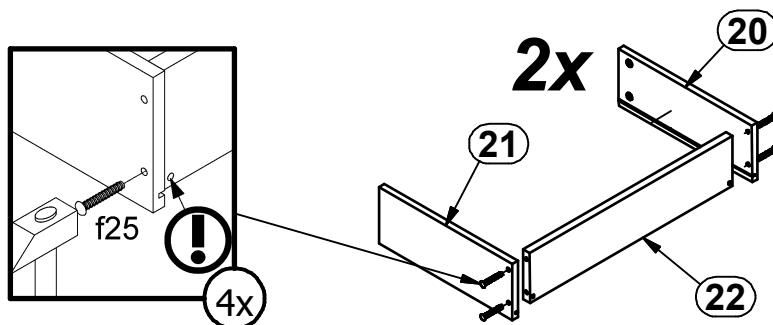
16



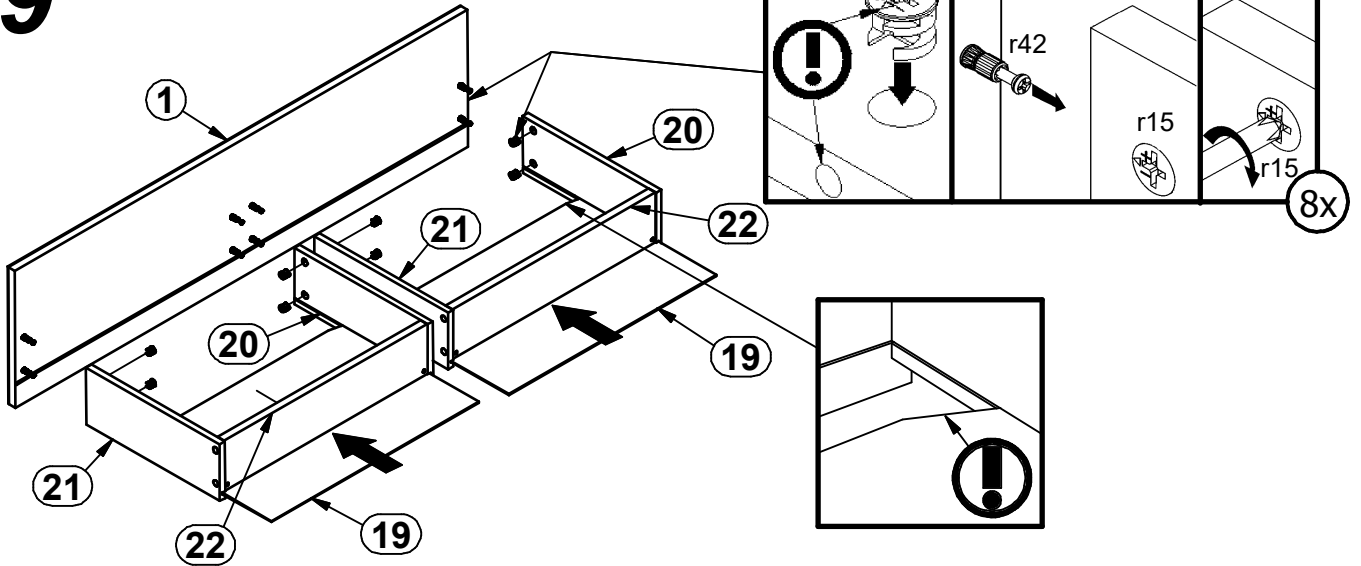
17



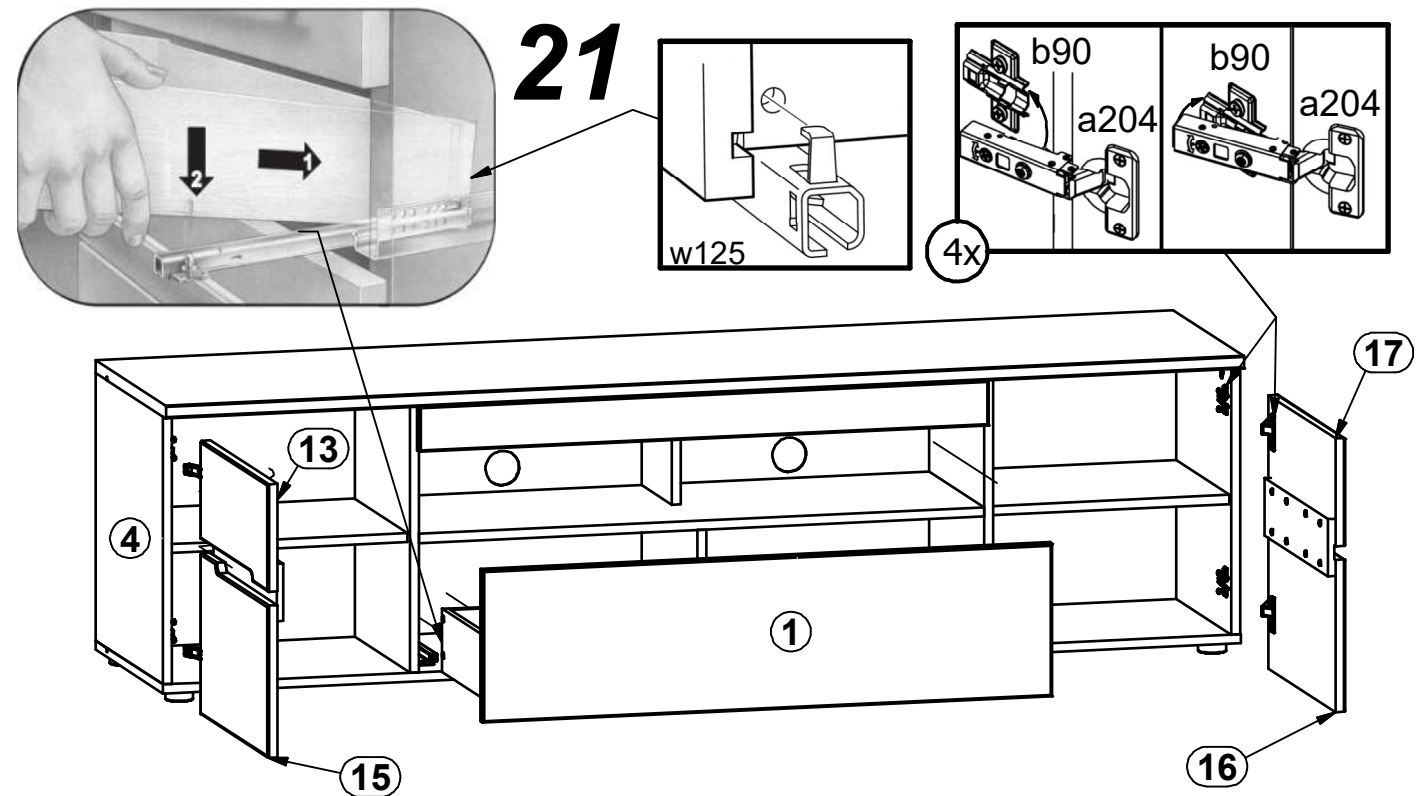
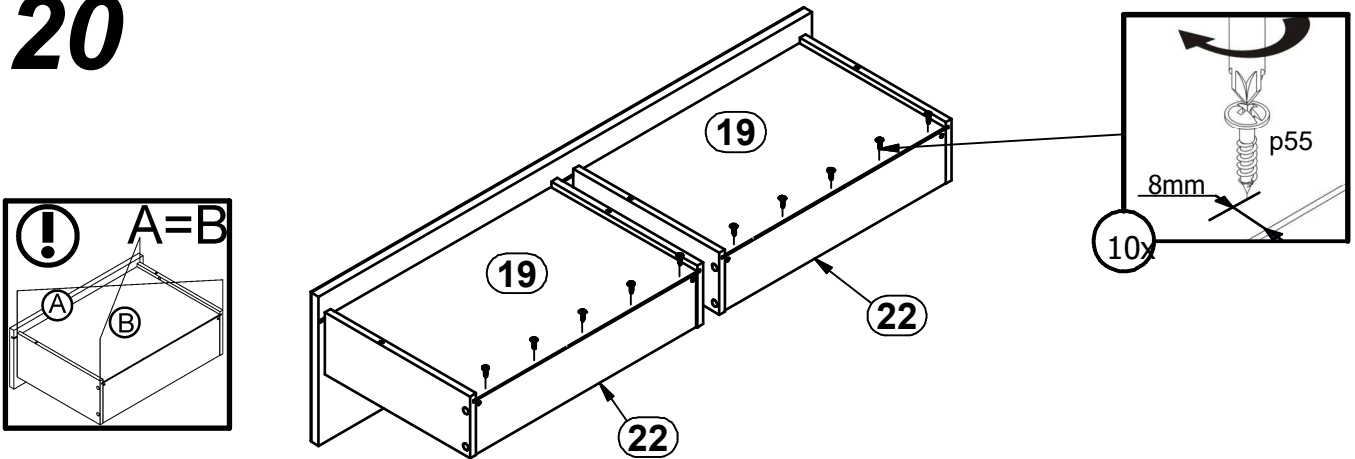
18



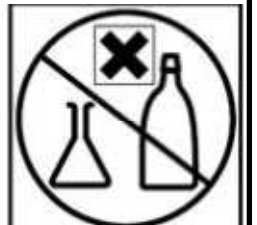
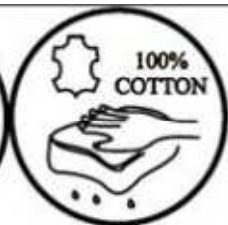
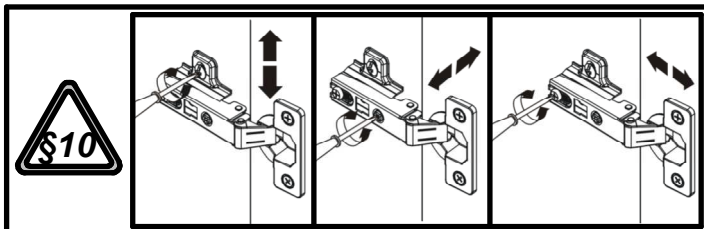
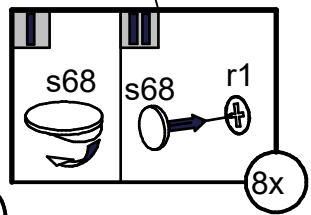
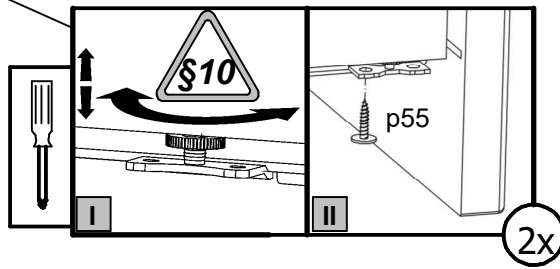
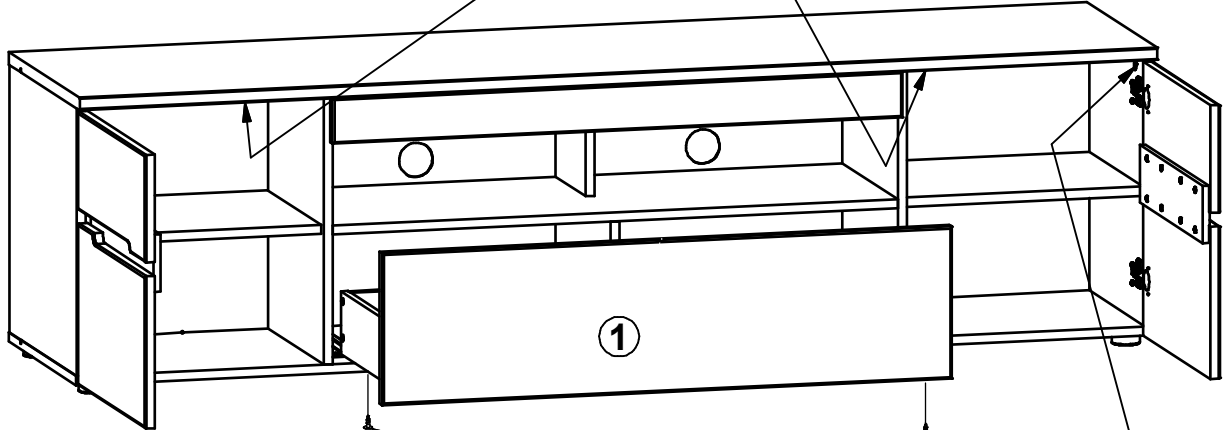
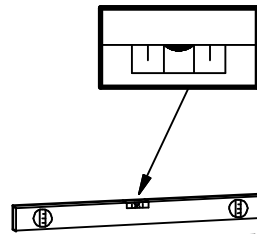
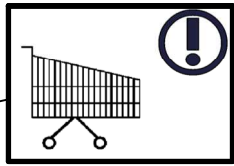
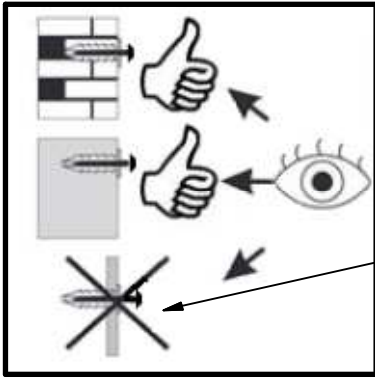
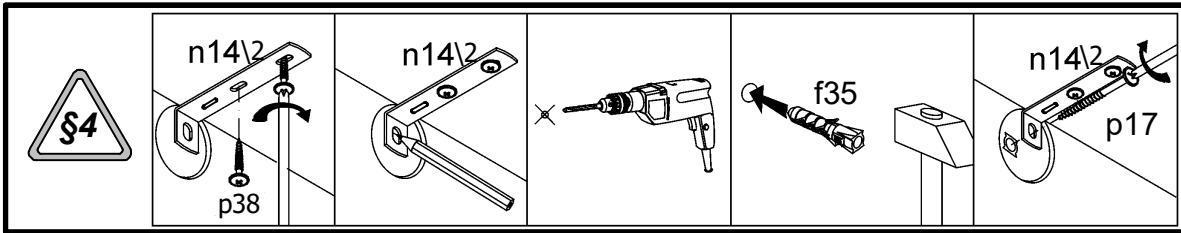
# 19

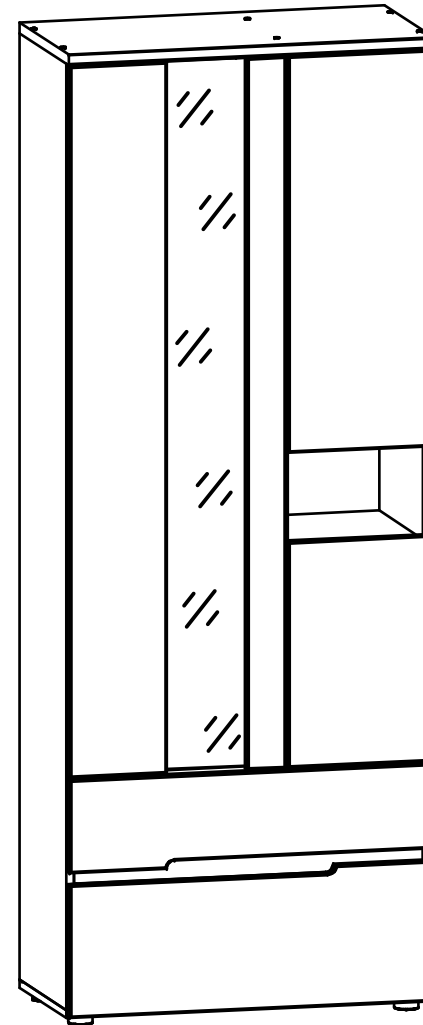
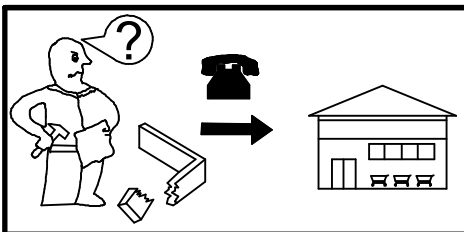
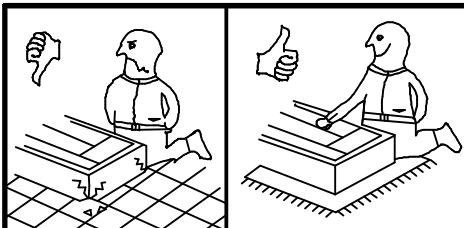
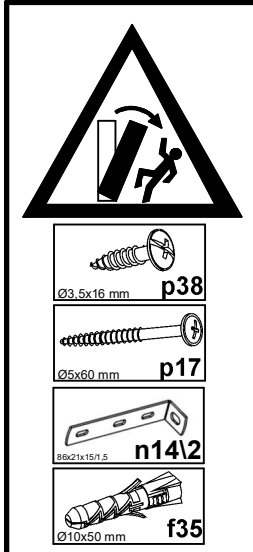
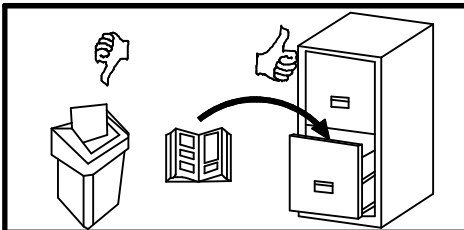
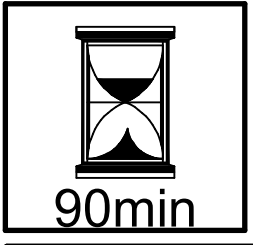
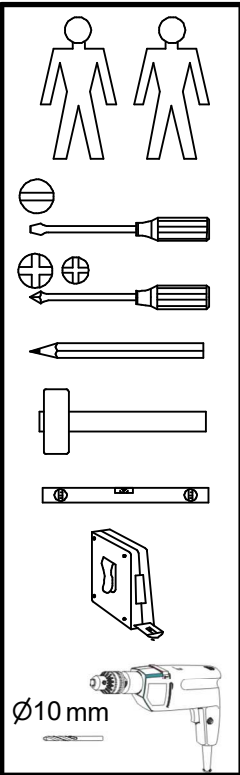
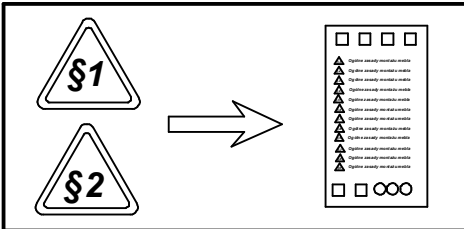
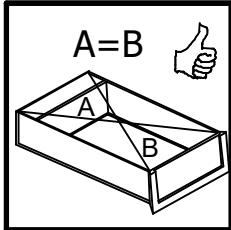
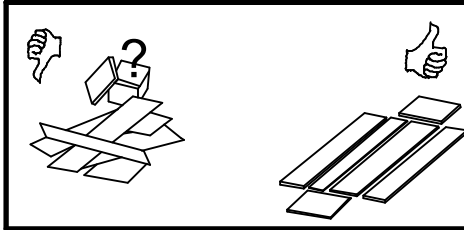
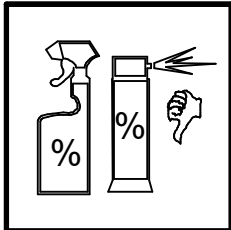


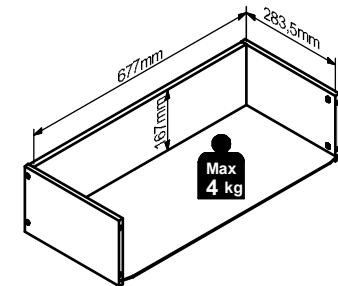
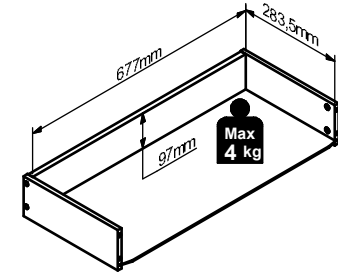
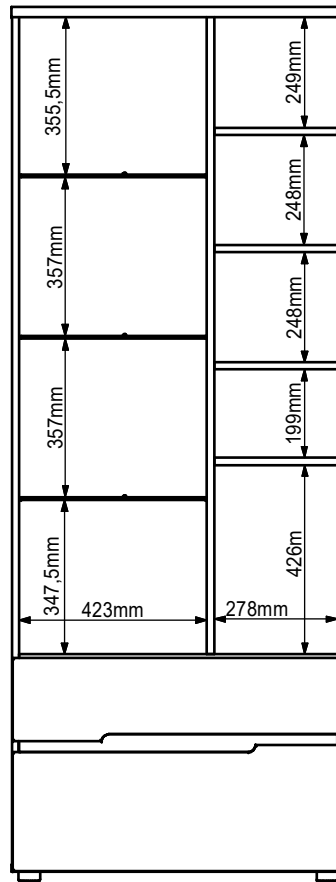
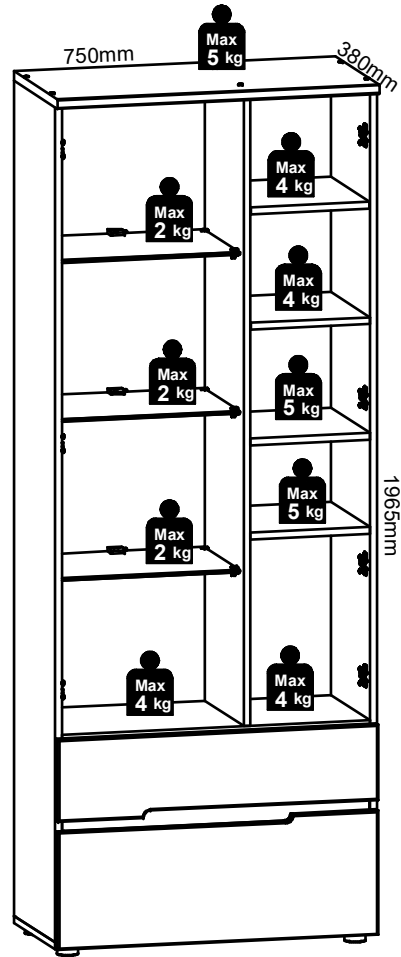
# 20



# 22

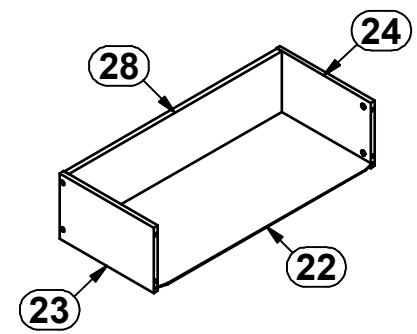
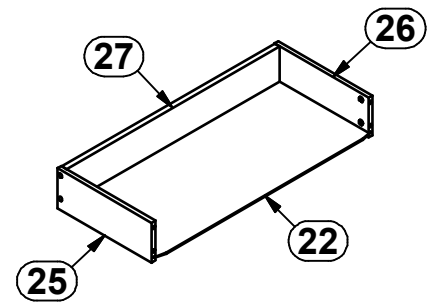
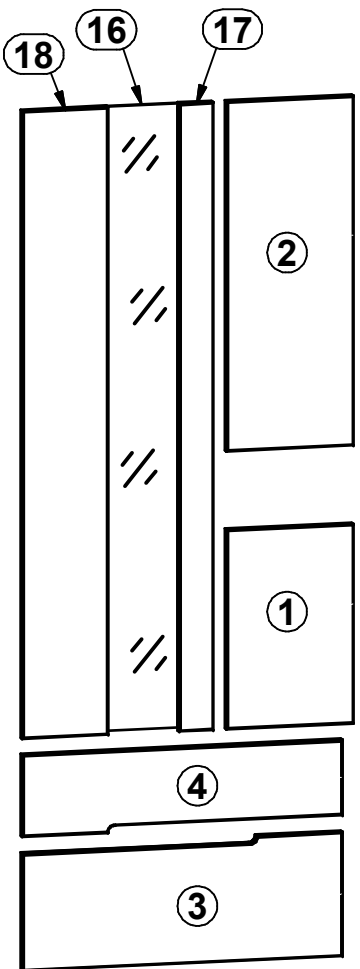
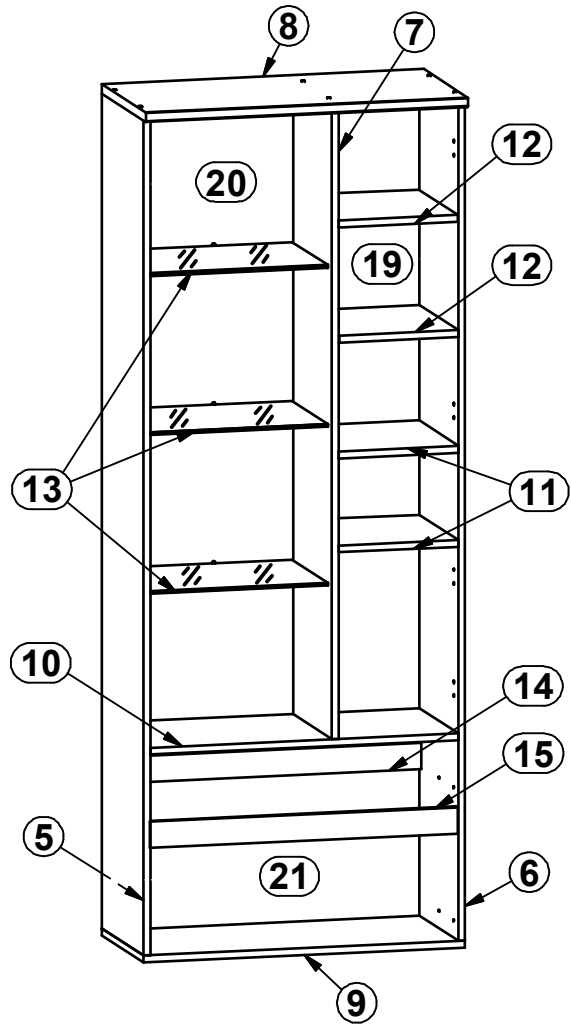






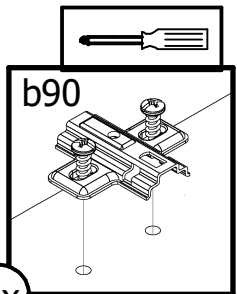


A	B	C1	C2	C3	D
1	S545-0001	456	296	18	3/3
2	S545-0002	800	296	18	3/3
3	S545-0003	746	284	18	3/3
4	S545-0004	746	188	18	3/3
5	S545-1001	1908	358	16	2/3
6	S545-1002	1908	358	16	2/3
7	S545-1003	1434	338	16	3/3
8	S545-2001	750	380	22	1/3
9	S545-2002	750	358	16	1/3
10	S545-3001	717	338	16	1/3
11	S545-3002	278	338	16	1/3
12	S545-3003	277	338	16	1/3
13	S545-3004	417	310	6	1/3
14	S545-4001	717	60	16	1/3
15	S545-4002	717	60	16	3/3
16	S545-5551	1427	225	3	3/3
17	S545-7001	1435	80	18	3/3
18	S545-7002	1435	200	18	3/3
19	S545-9003	1447	291	2,5	2/3
20	S545-9004	1447	436	2,5	2/3
21	S545-9301	727	471	2,5	1/3
22	WSP-9422	687	308	2,5	1/3
23	ZQ6-501	300	180	12	1/3
24	ZQ6-502	300	180	12	1/3
25	ZQ6-517	300	110	12	3/3
26	ZQ6-518	300	110	12	3/3
27	ZQ6-5267	677	97	15	1/3
28	ZQ6-5268	677	167	15	1/3

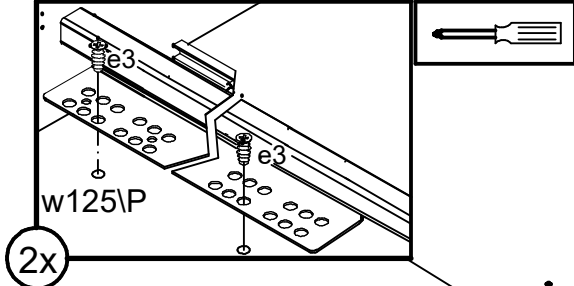




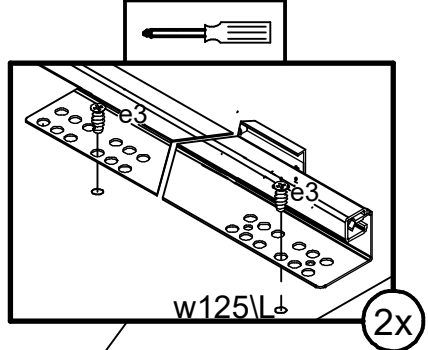
1



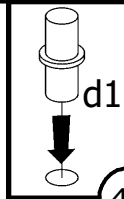
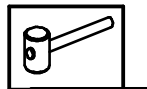
4x



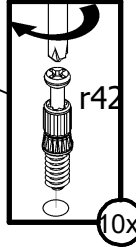
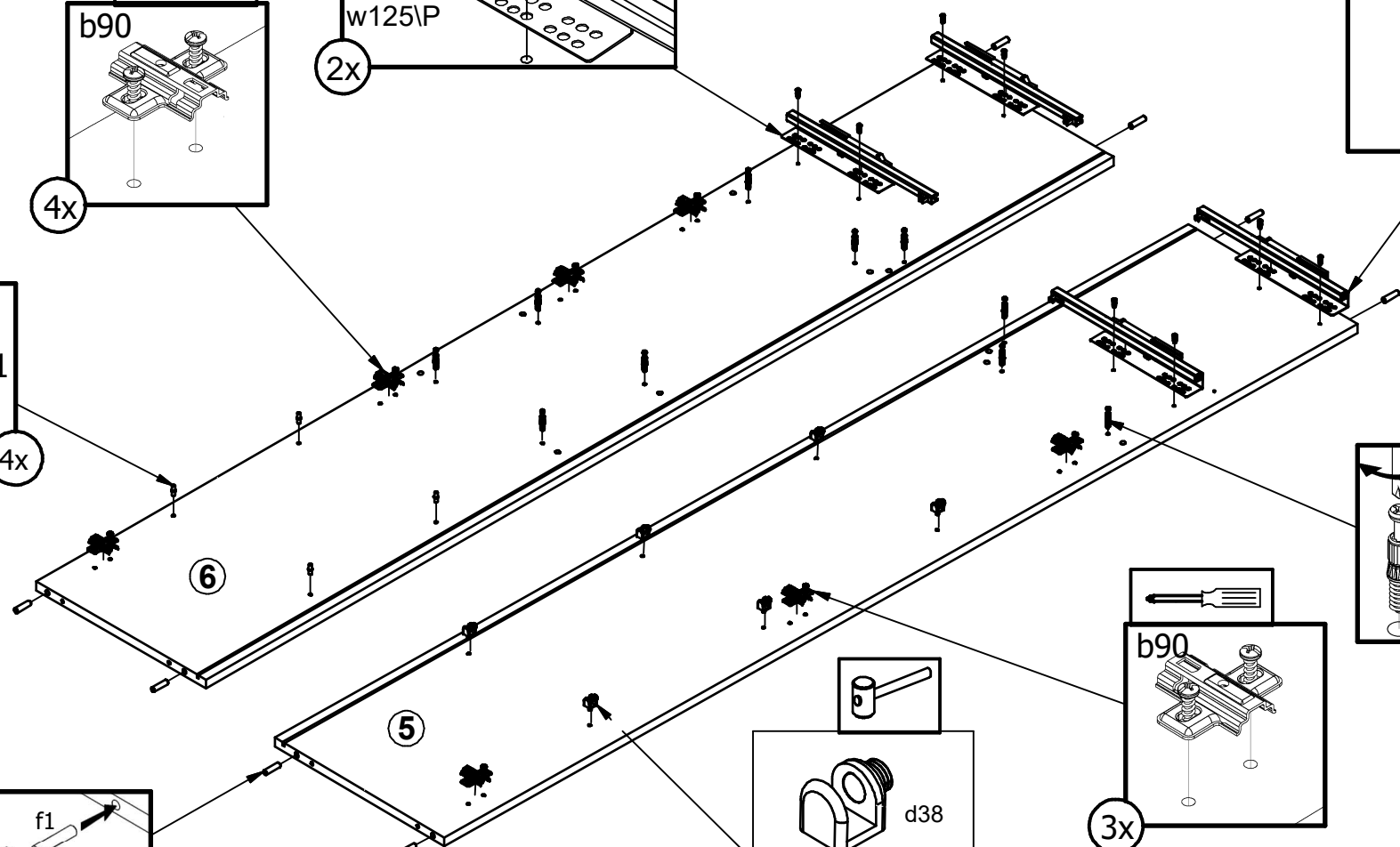
2x



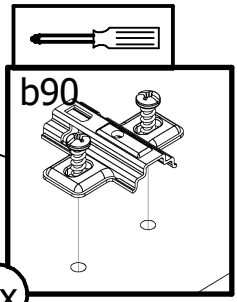
2x



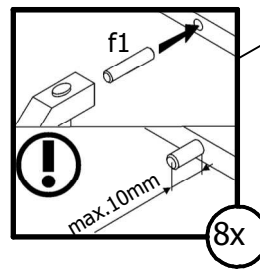
4x



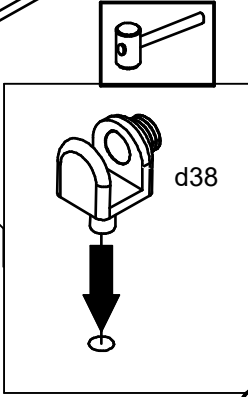
10x



3x

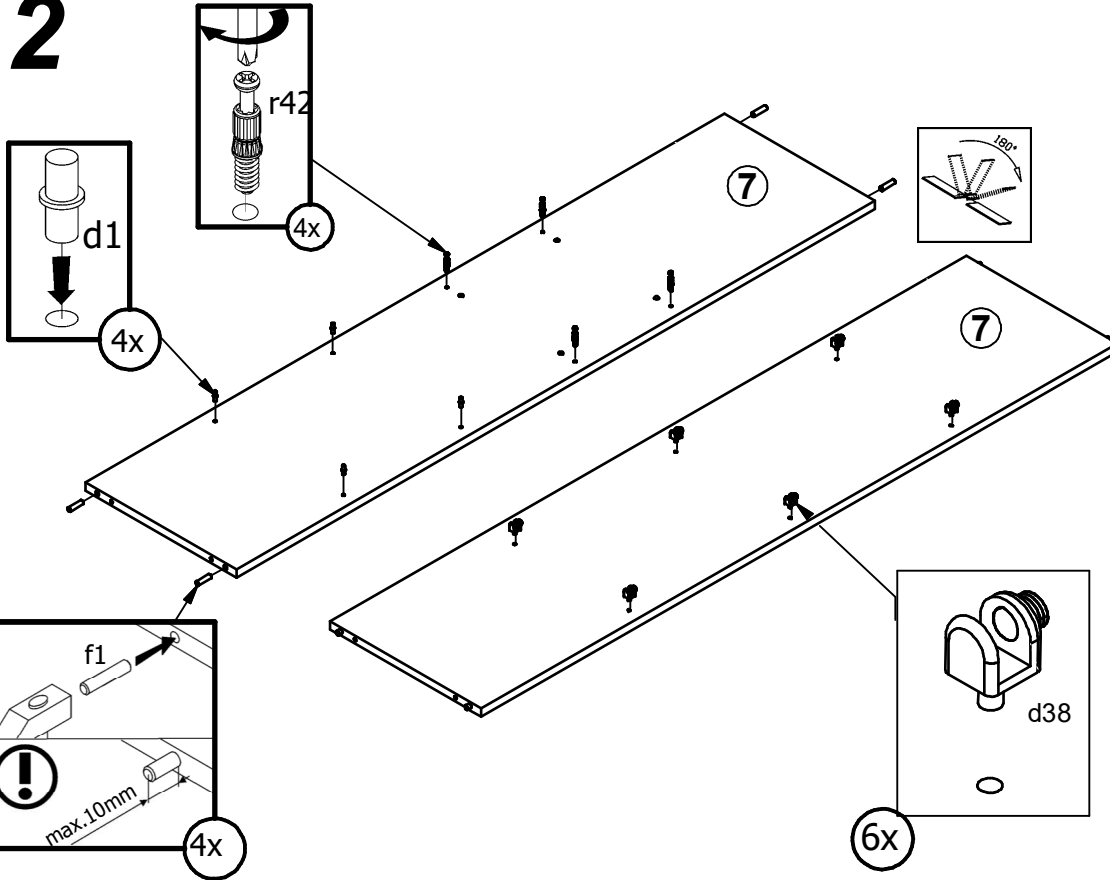


8x

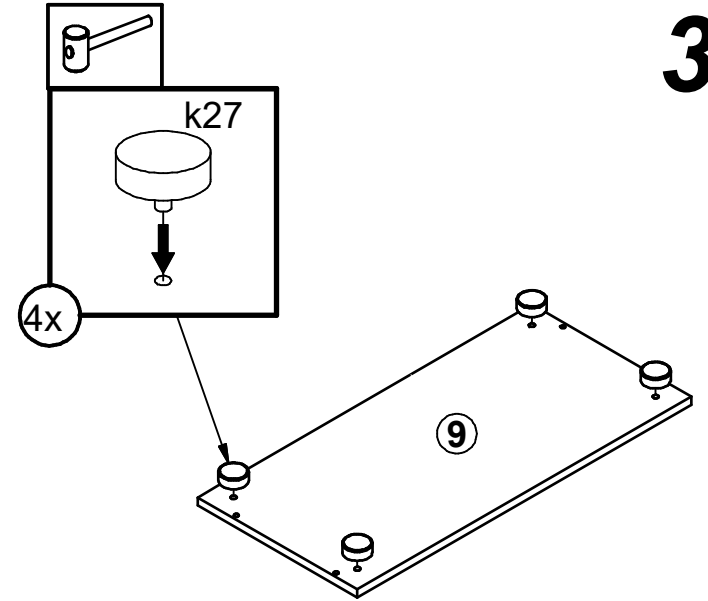


6x

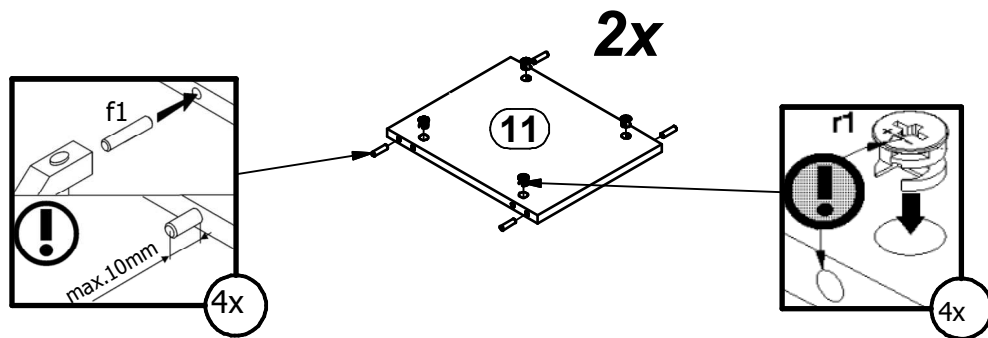
2



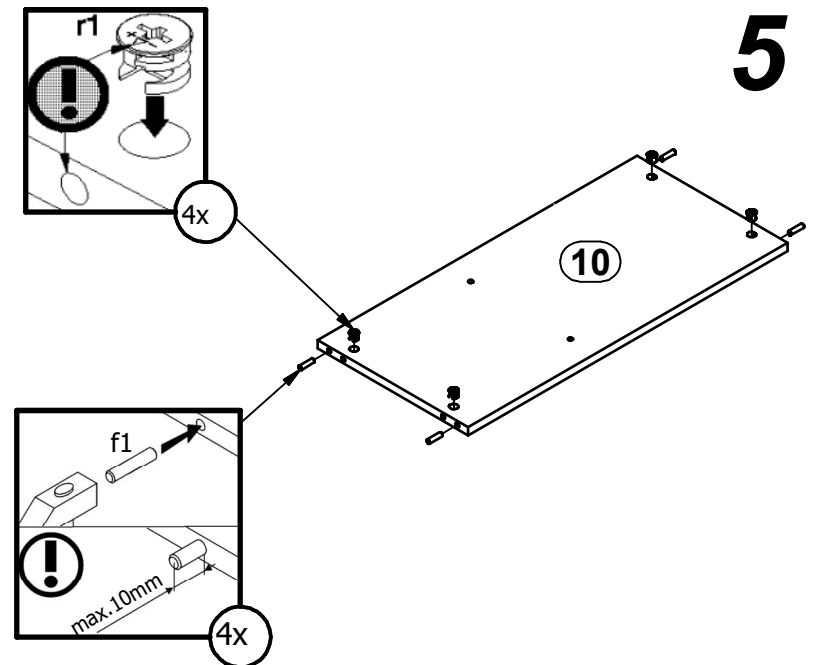
3



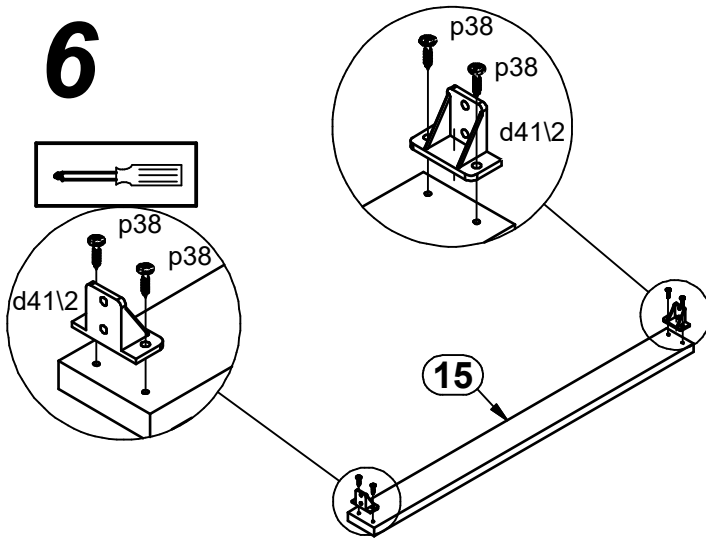
4



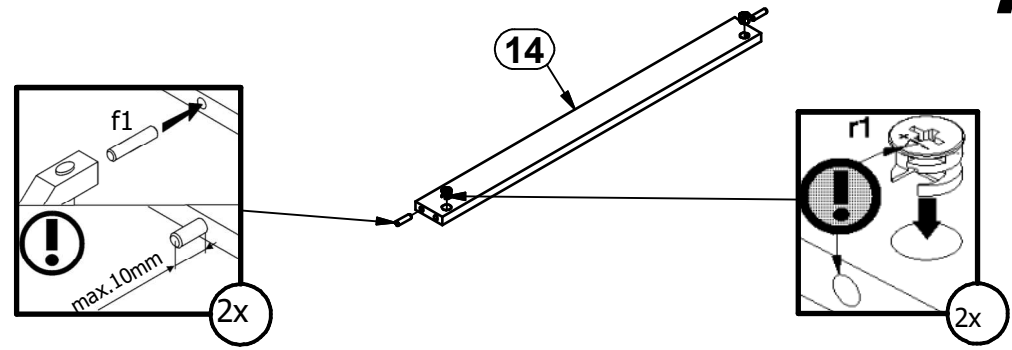
5



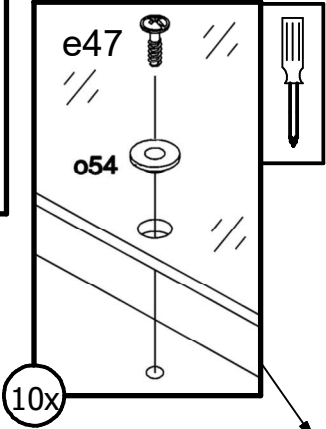
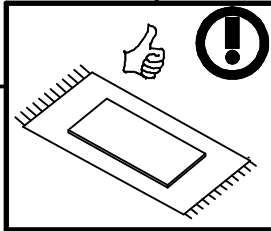
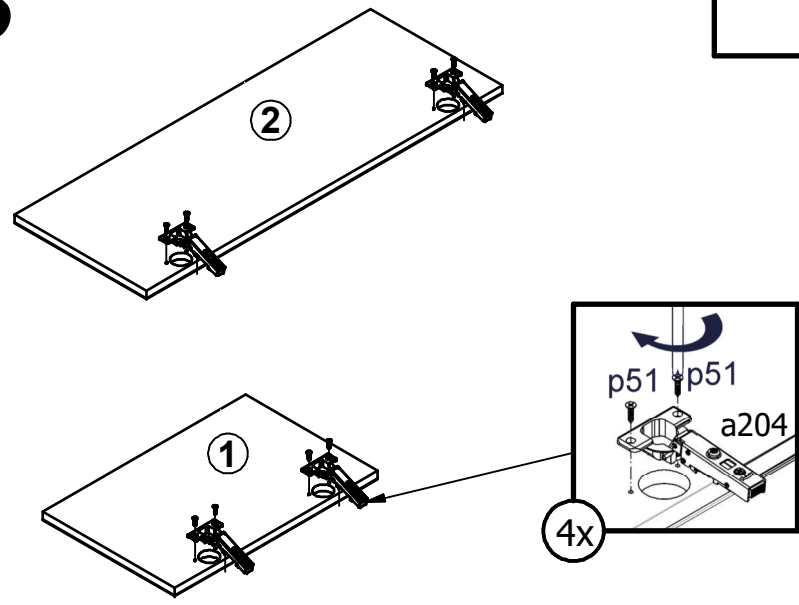
6



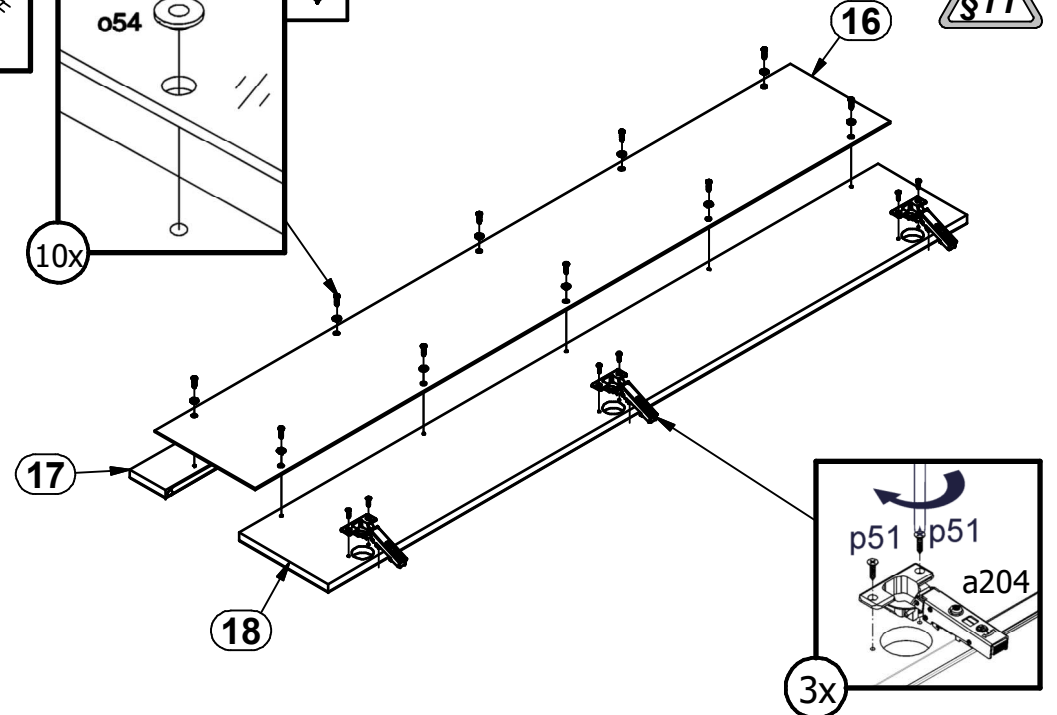
7



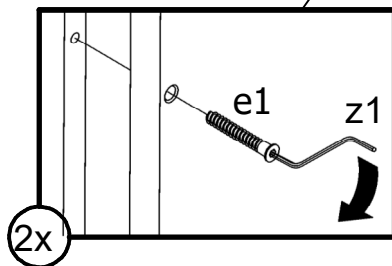
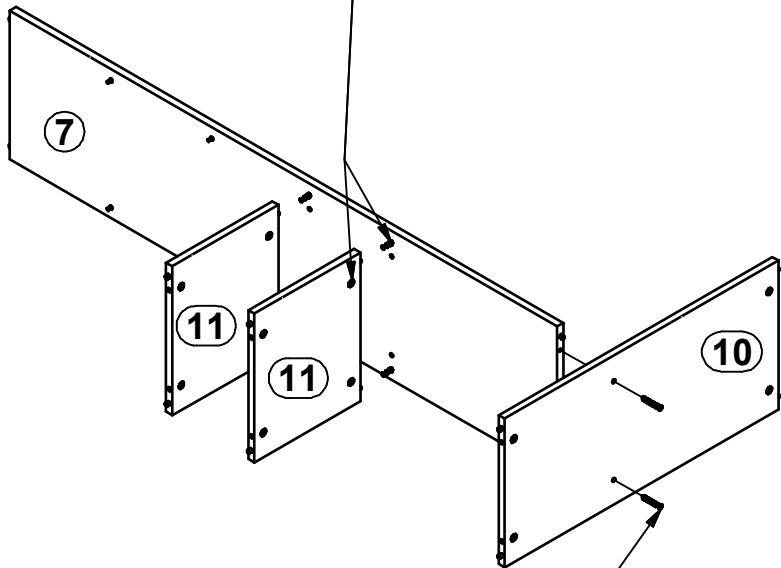
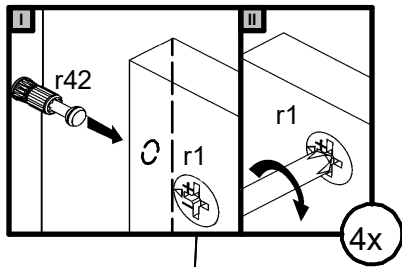
8



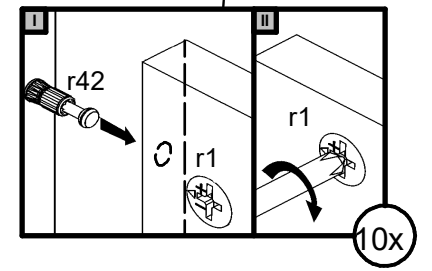
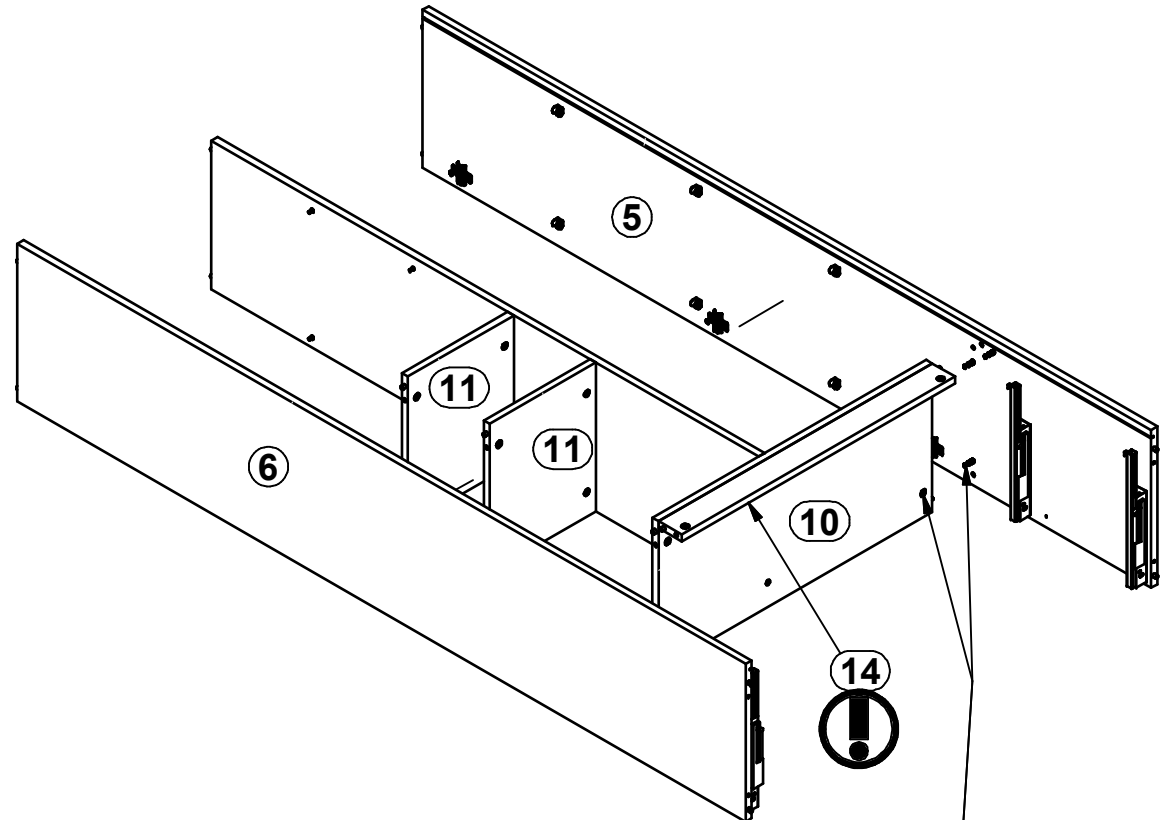
9



# 10

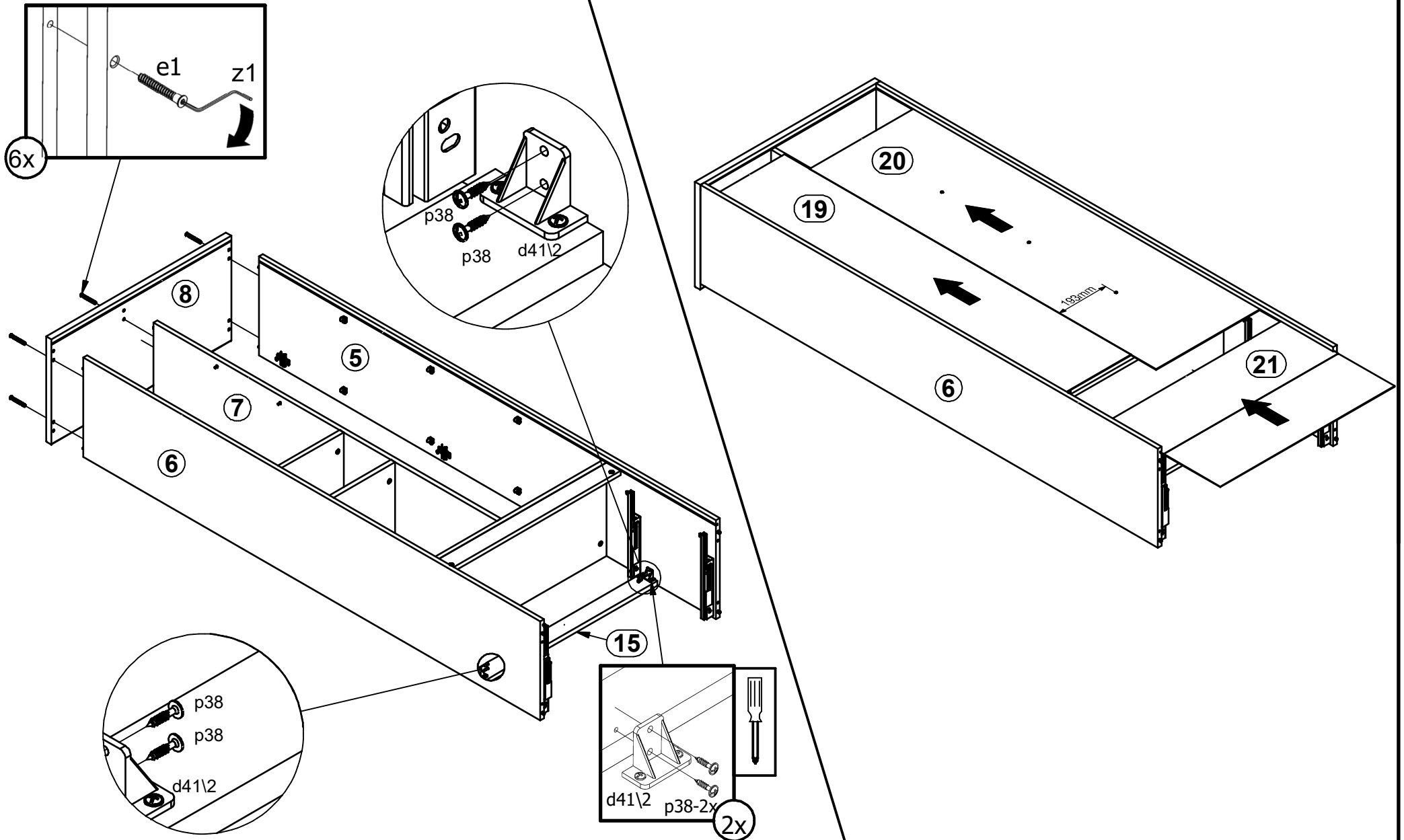


# 11

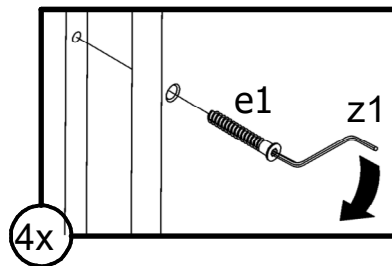
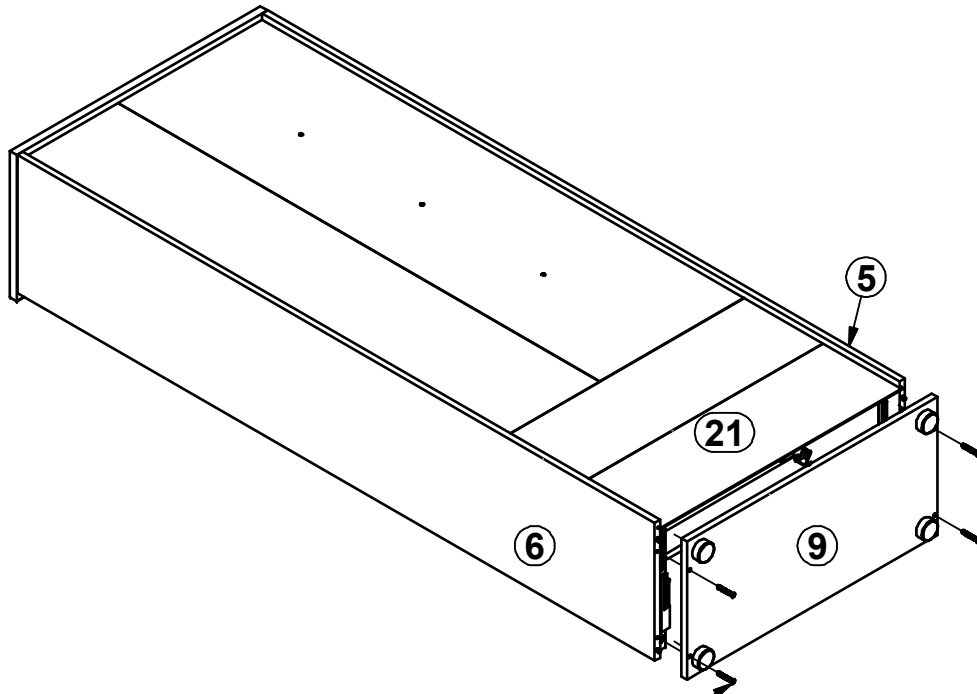


12

13

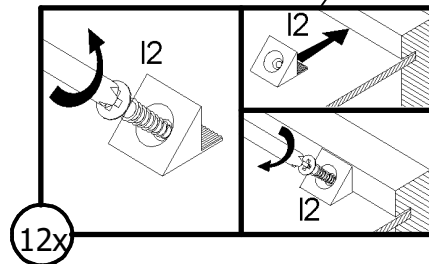
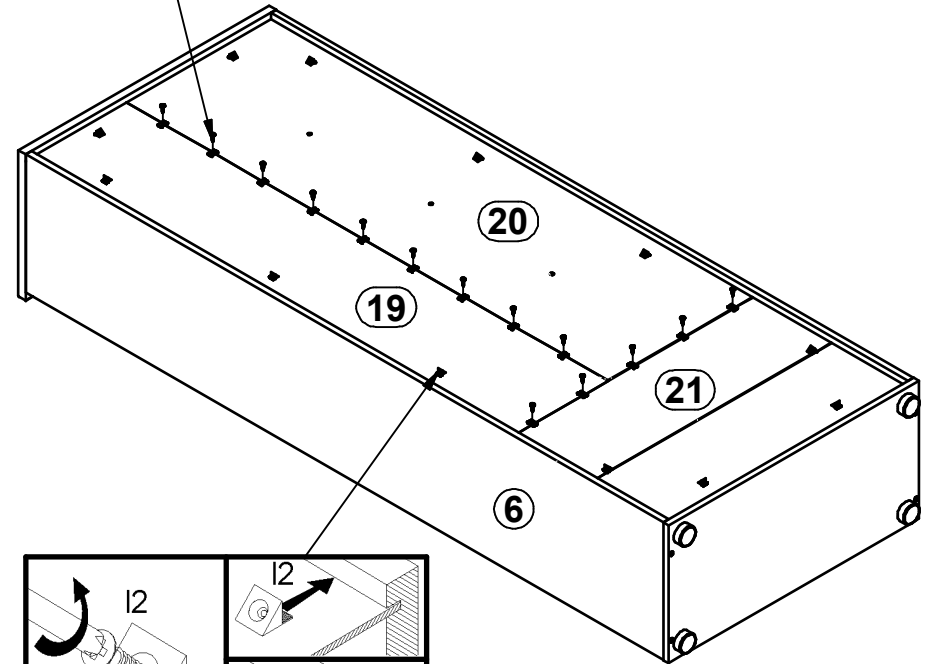
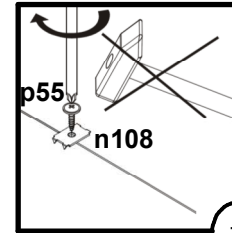
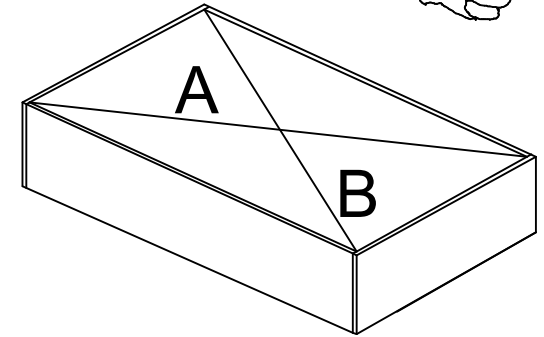


# 14

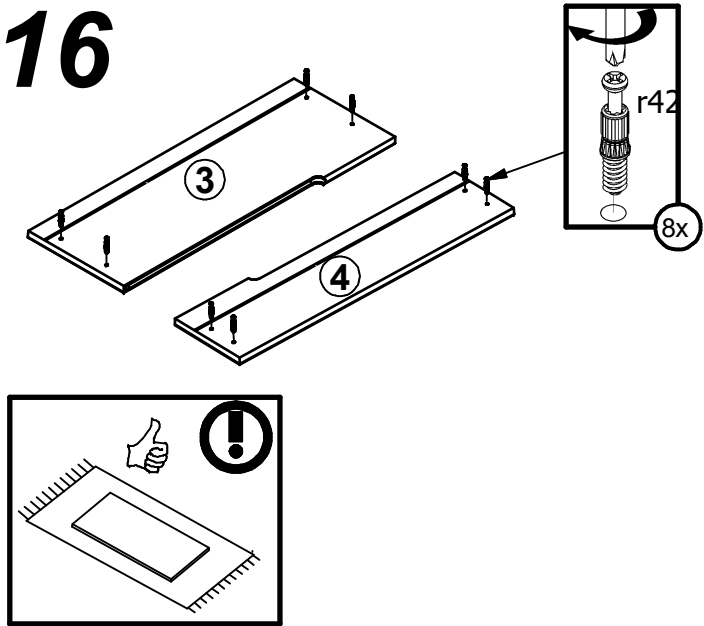


# 15

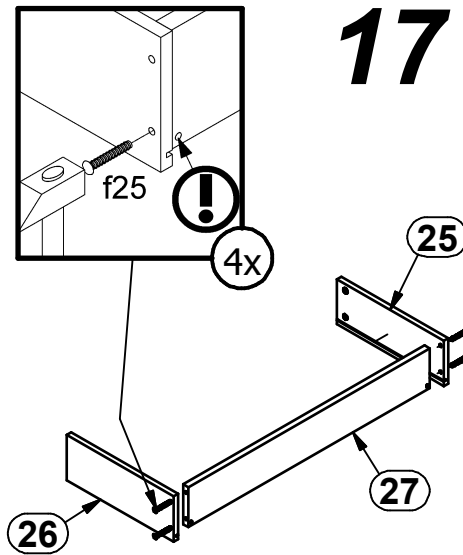
⚠ A=B



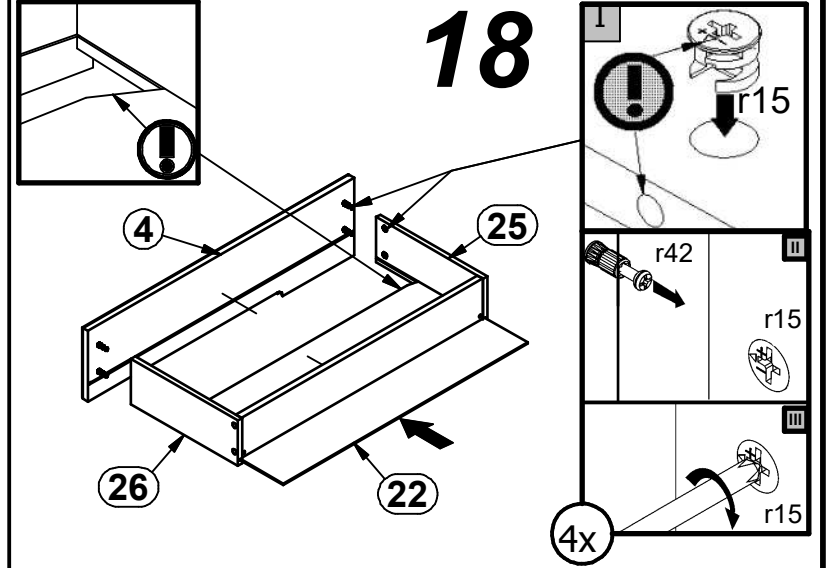
16



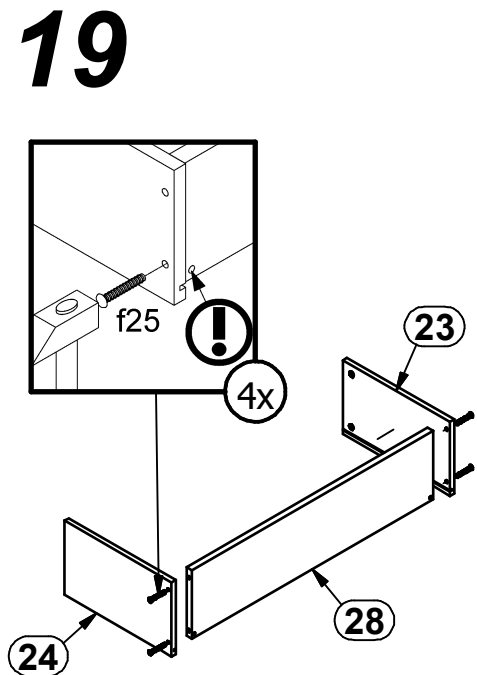
17



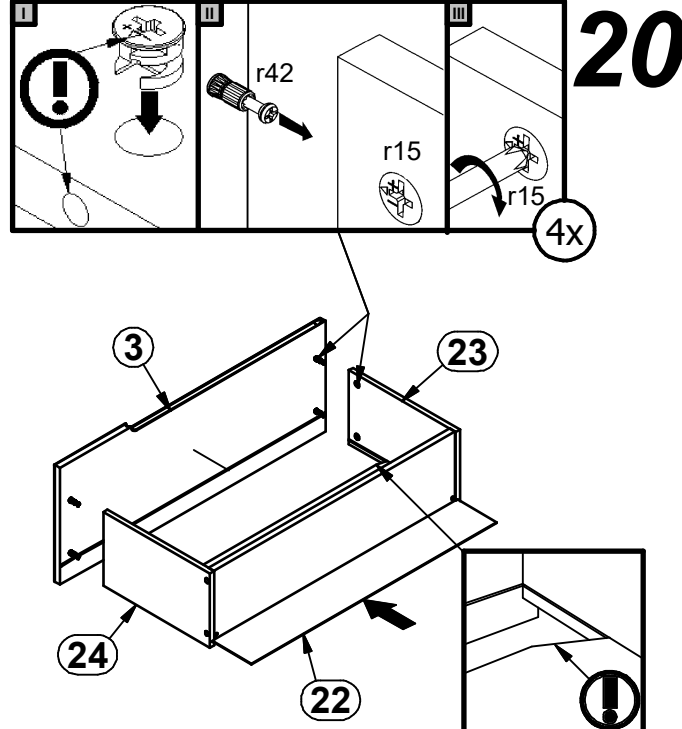
18



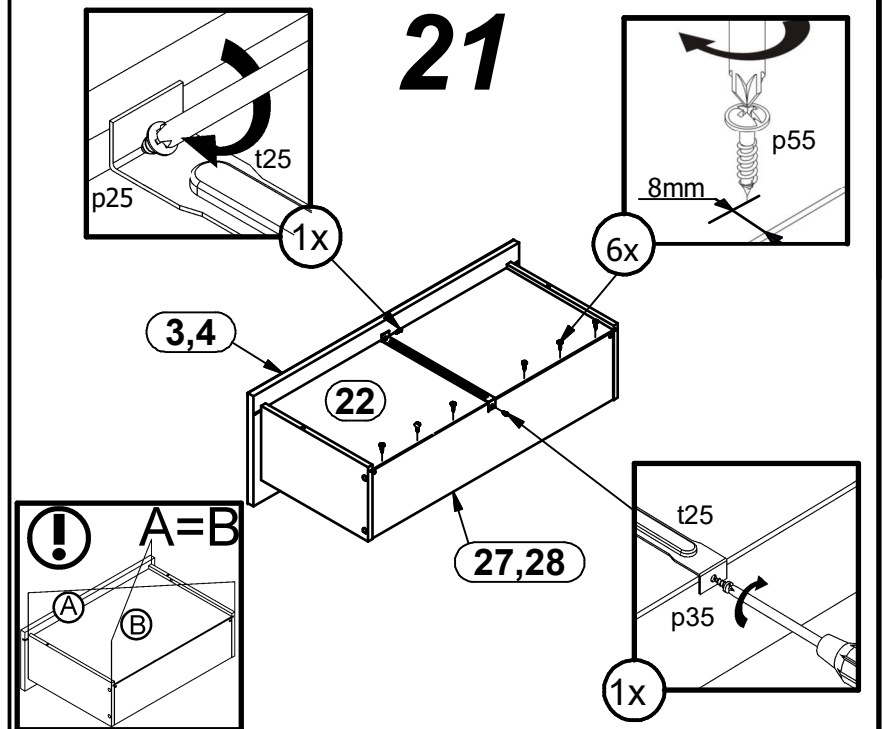
19



20

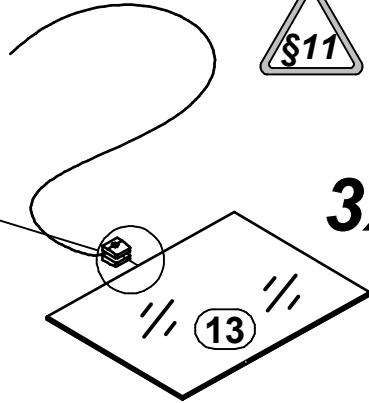
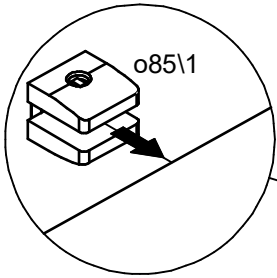


21

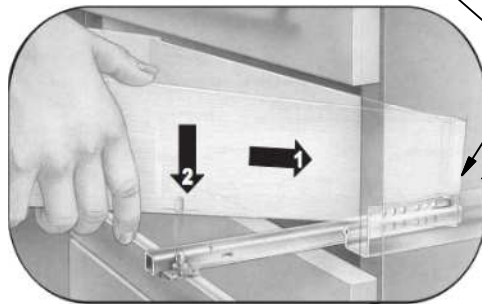
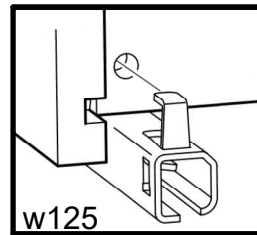
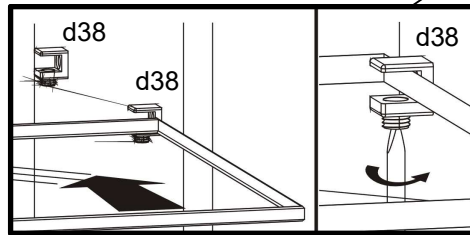
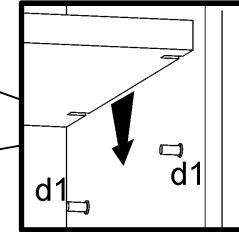


§11 **22**

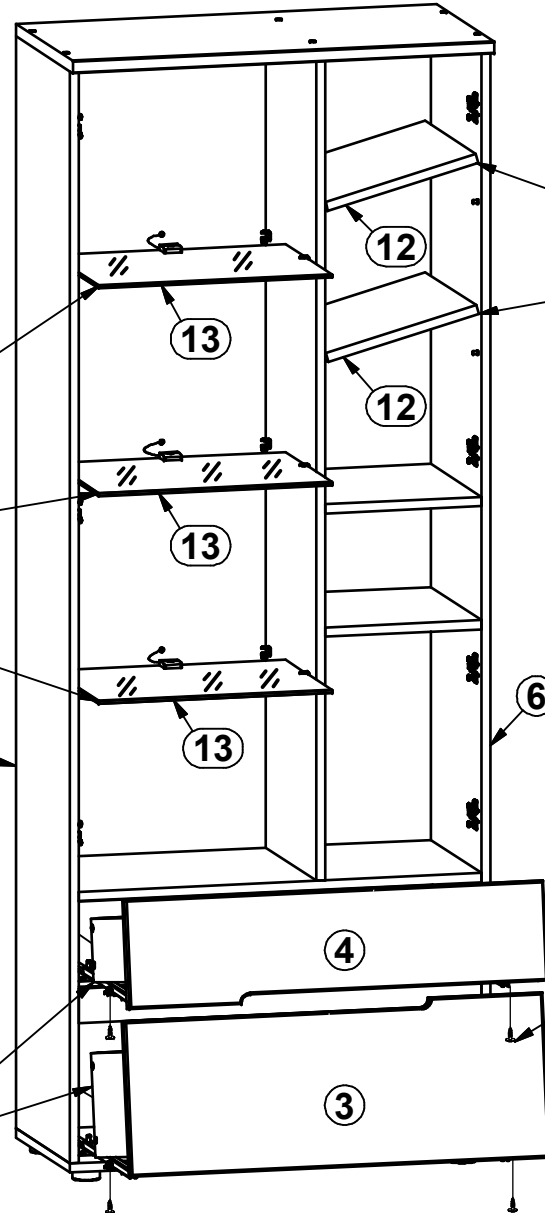
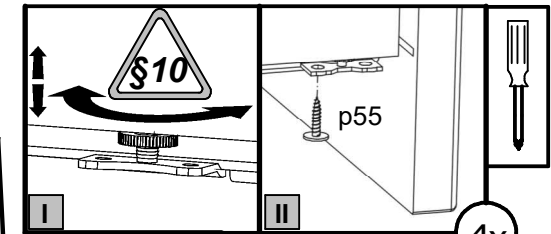
**3x**



**23** §11

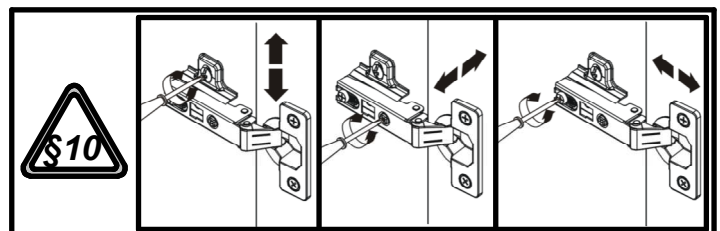
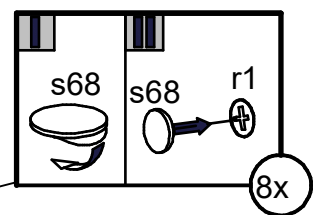
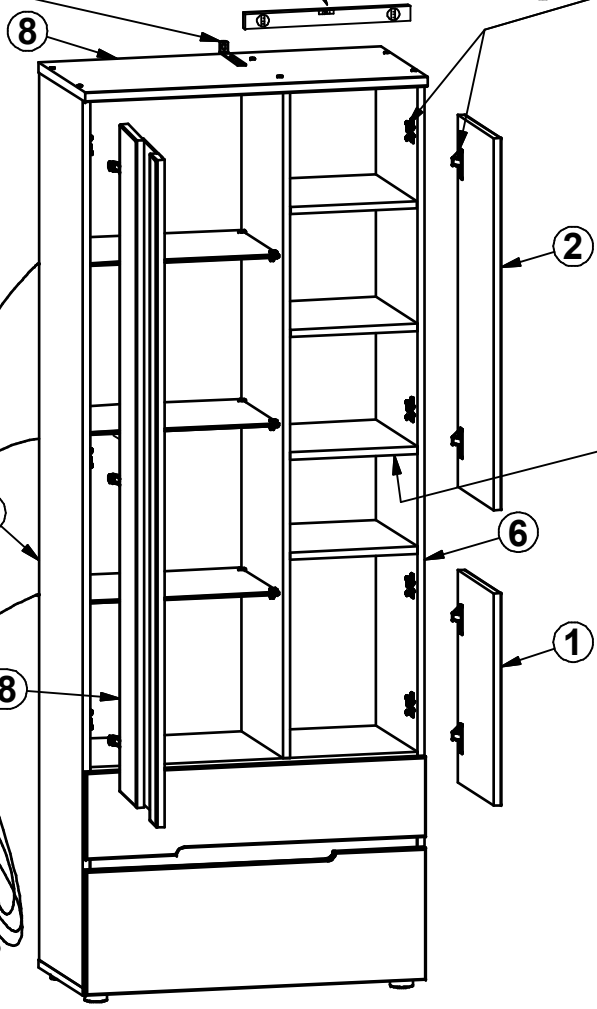
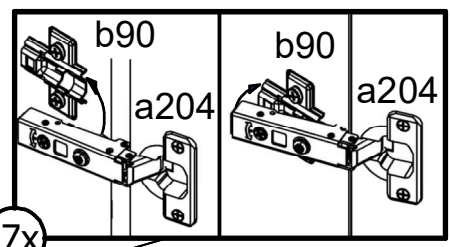
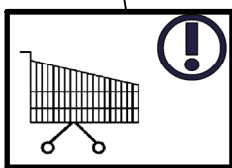
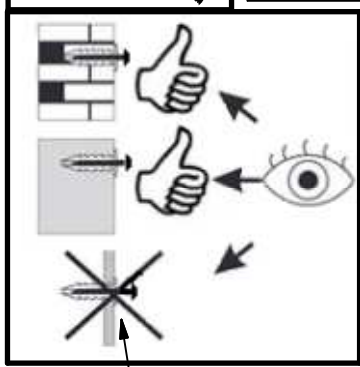
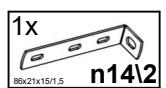
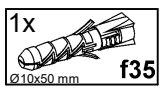
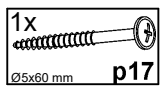
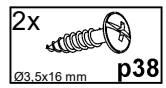
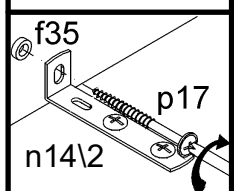
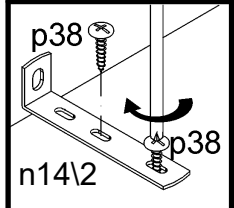
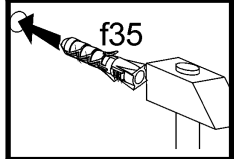
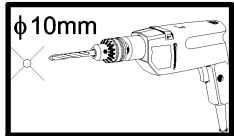


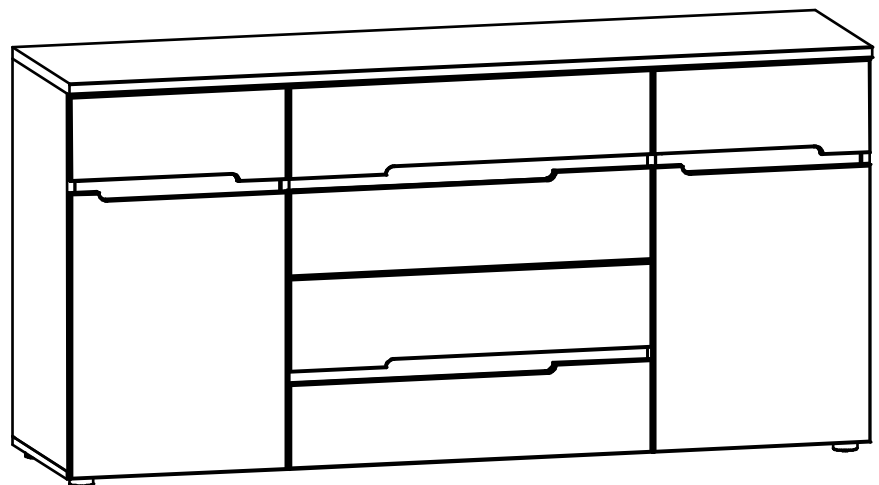
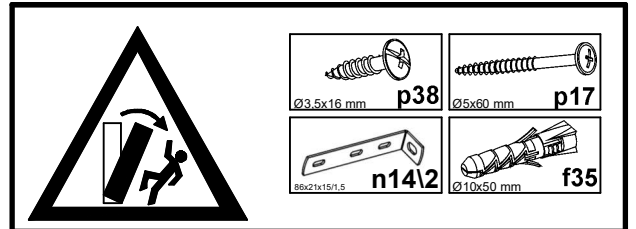
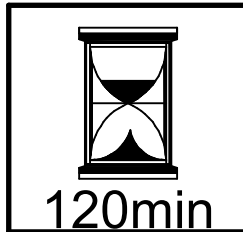
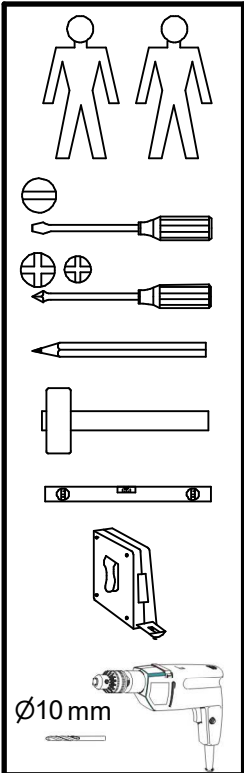
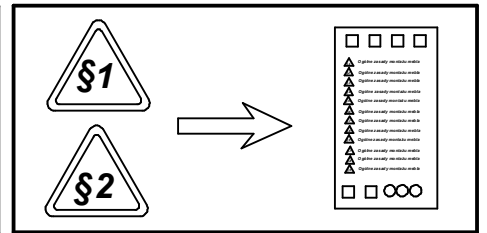
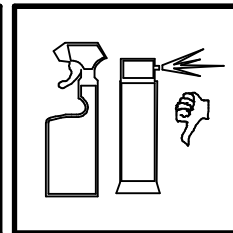
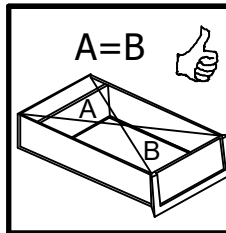
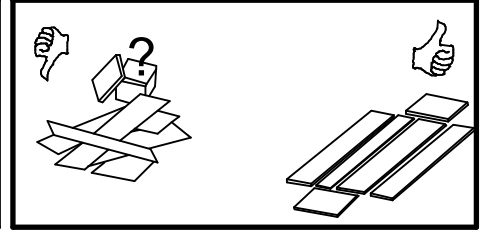
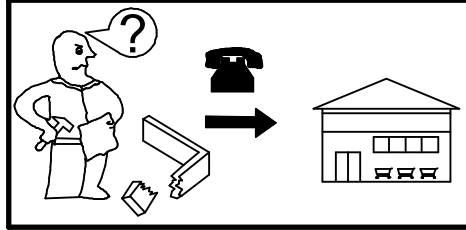
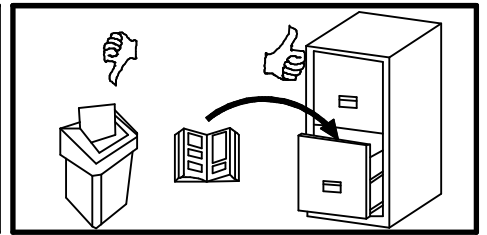
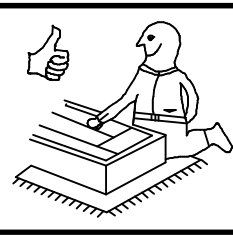
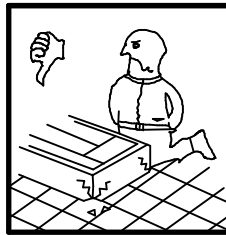
**5**

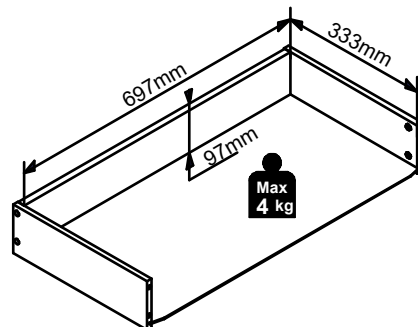
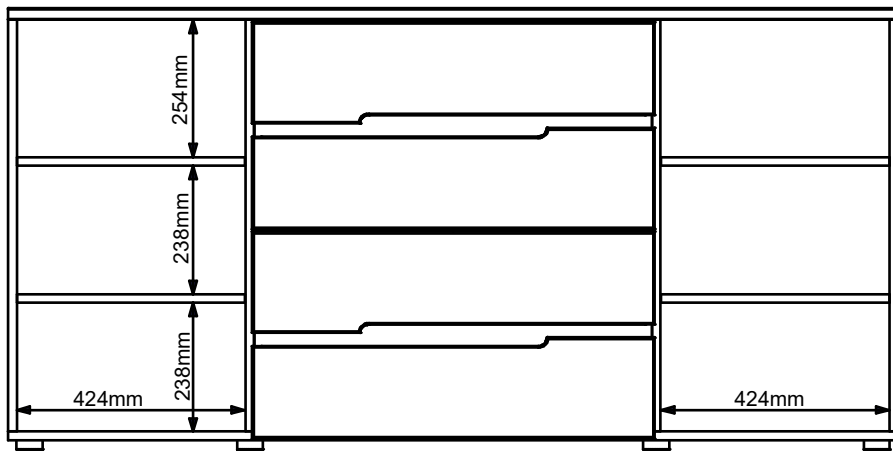
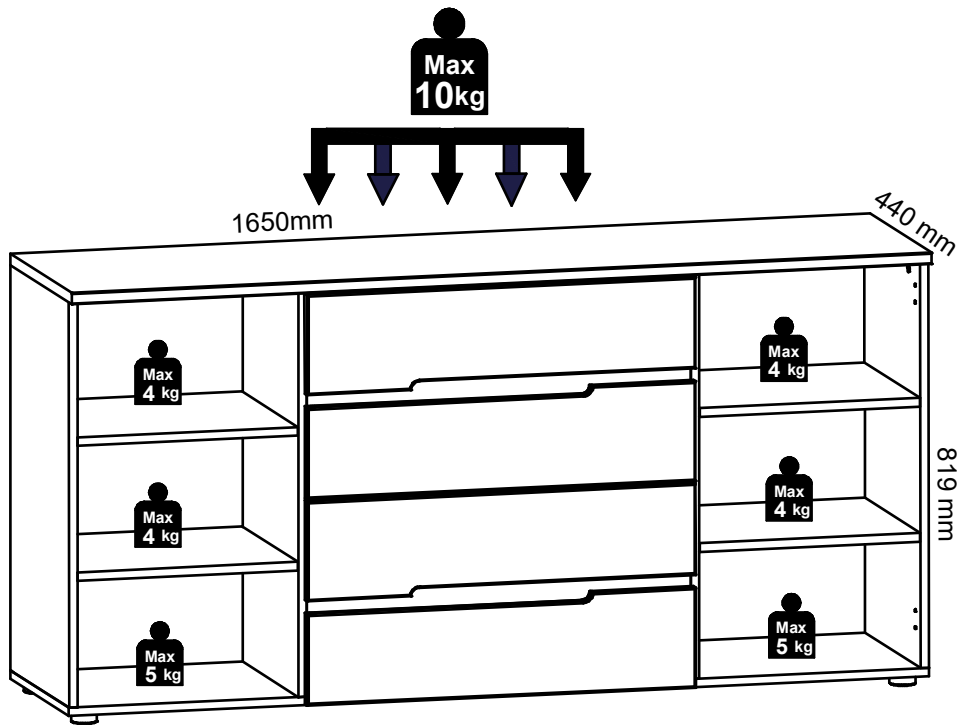


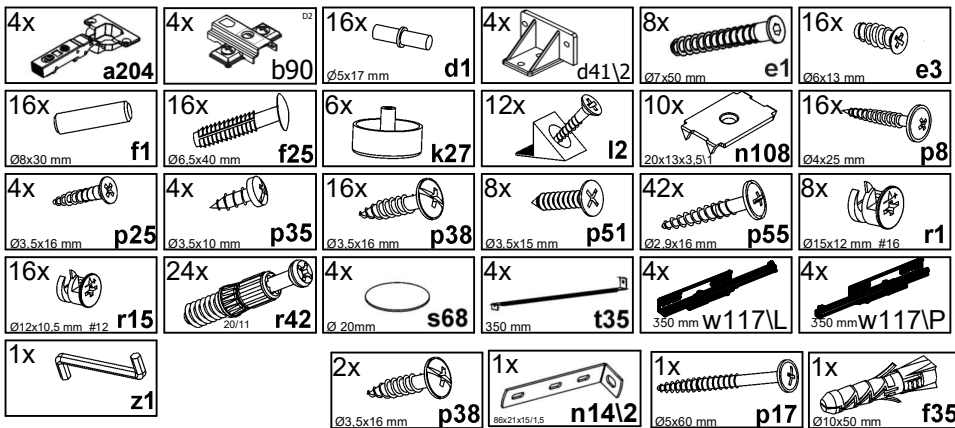


24

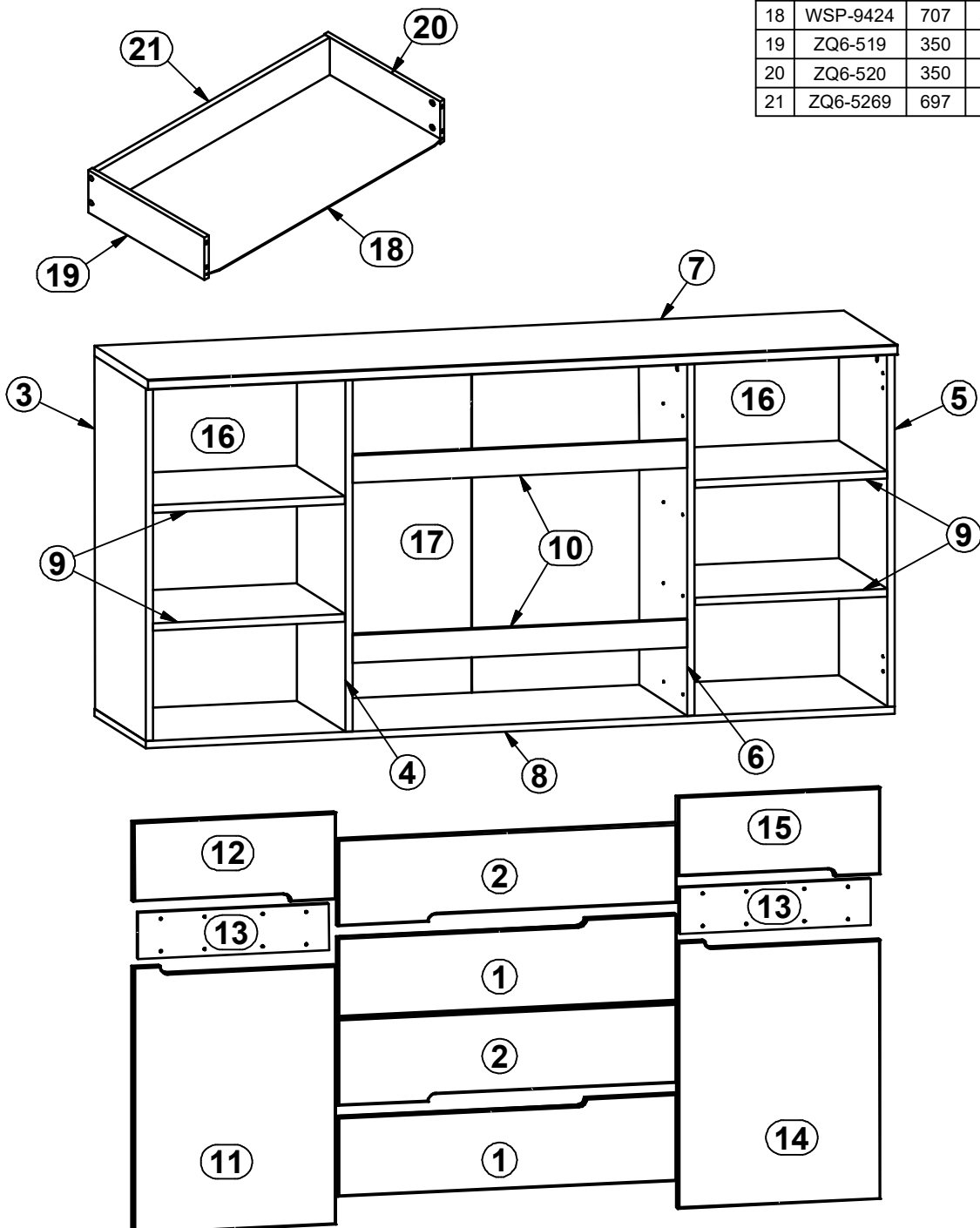




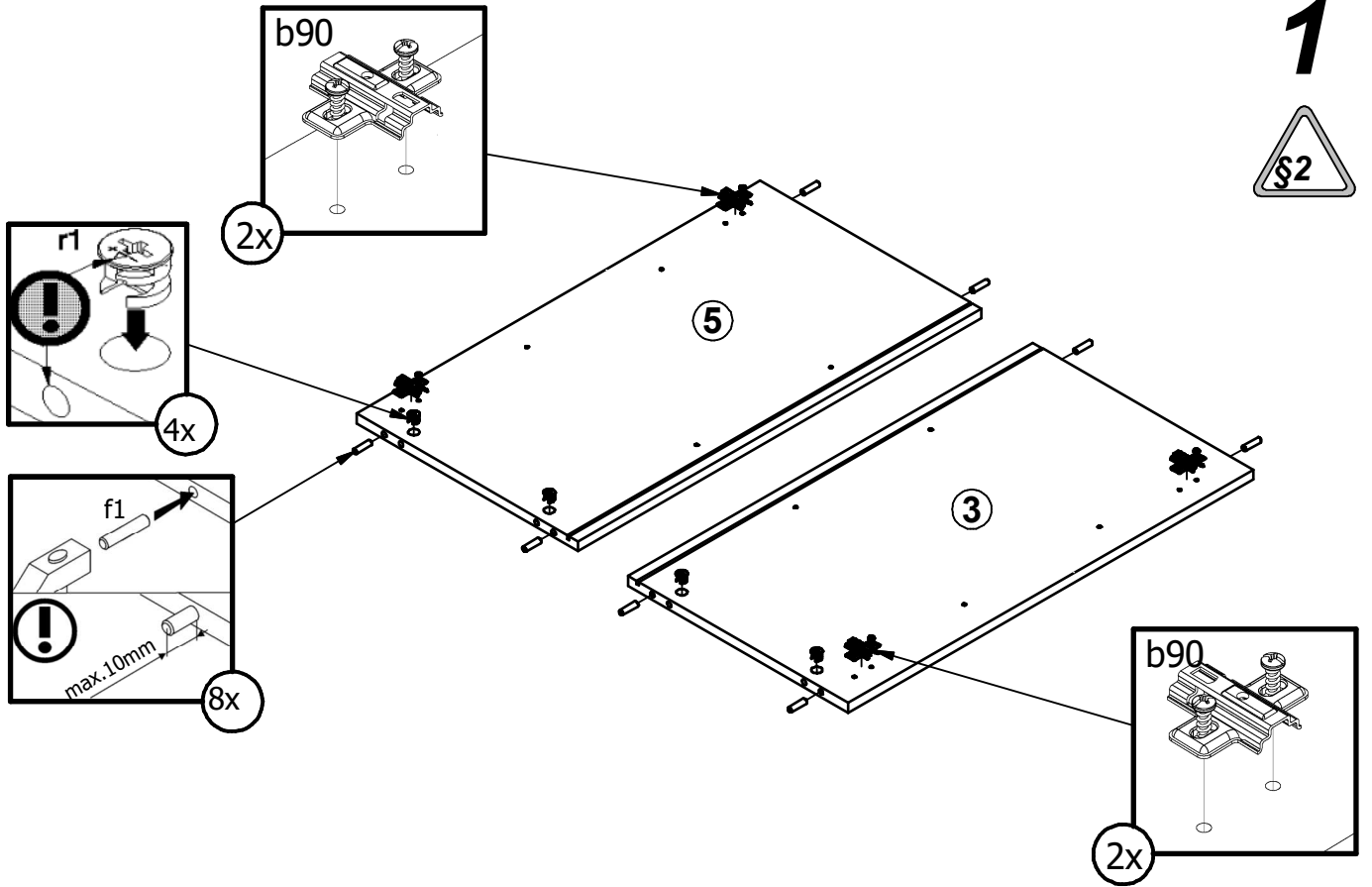




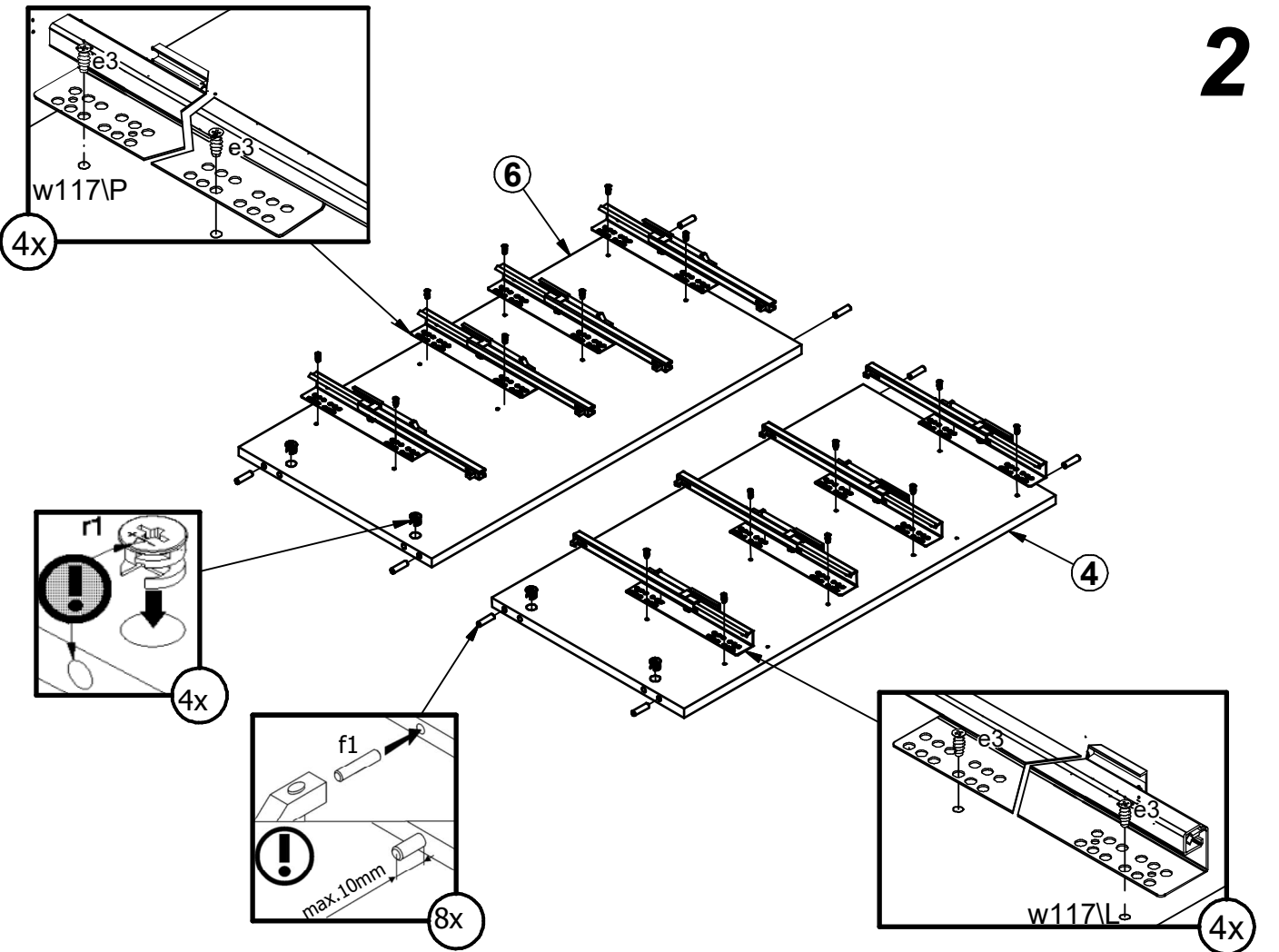
A	B	C1	C2	C3	D
1	S545-0005	746	188	18	3/3
2	S545-0006	746	188	18	3/3
3	S545-1004	762	418	16	1/3
4	S545-1005	762	398	16	1/3
5	S545-1006	762	418	16	1/3
6	S545-1007	762	398	16	1/3
7	S545-2003	1650	440	22	2/3
8	S545-2004	1650	418	16	2/3
9	S545-3005	424	398	16	1/3
10	S545-4003	737	60	16	3/3
11	S545-7003	446	576	18	3/3
12	S545-7004	446	188	18	3/3
13	S545-7005	420	100	12	2/3
14	S545-7007	446	576	18	3/3
15	S545-7008	446	188	18	3/3
16	S545-9001	770	437	2,5	3/3
17	S545-9302	770	751	2,5	3/3
18	WSP-9424	707	358	2,5	3/3
19	ZQ6-519	350	110	12	2/3
20	ZQ6-520	350	110	12	2/3
21	ZQ6-5269	697	97	15	2/3



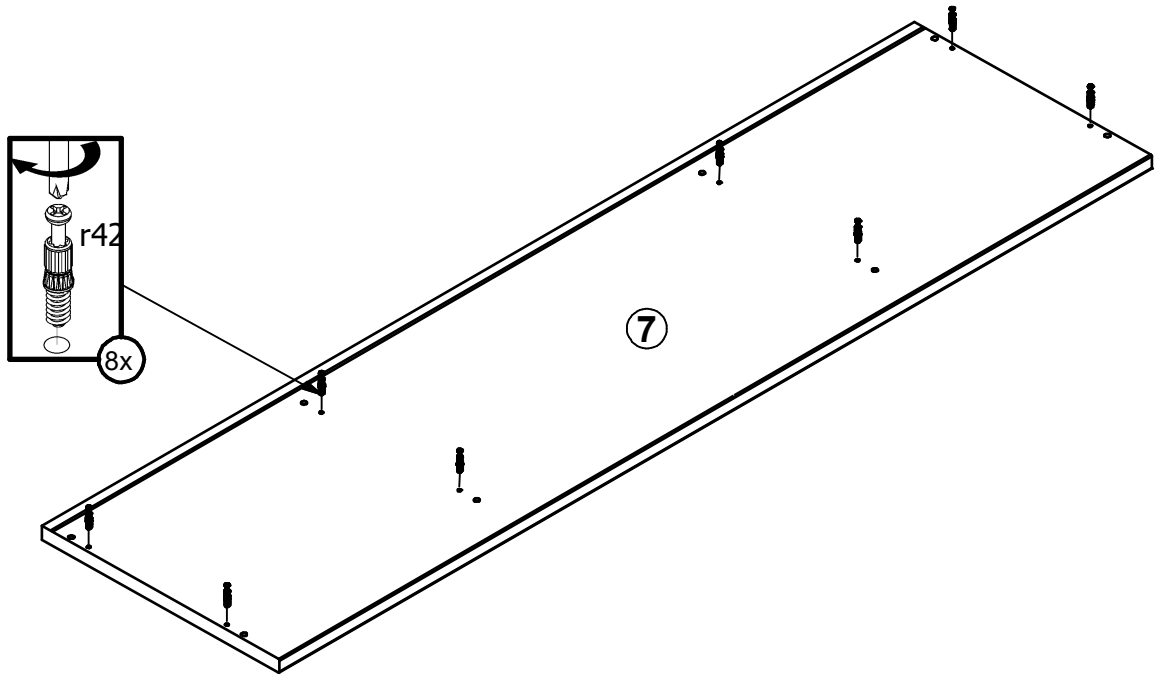
1



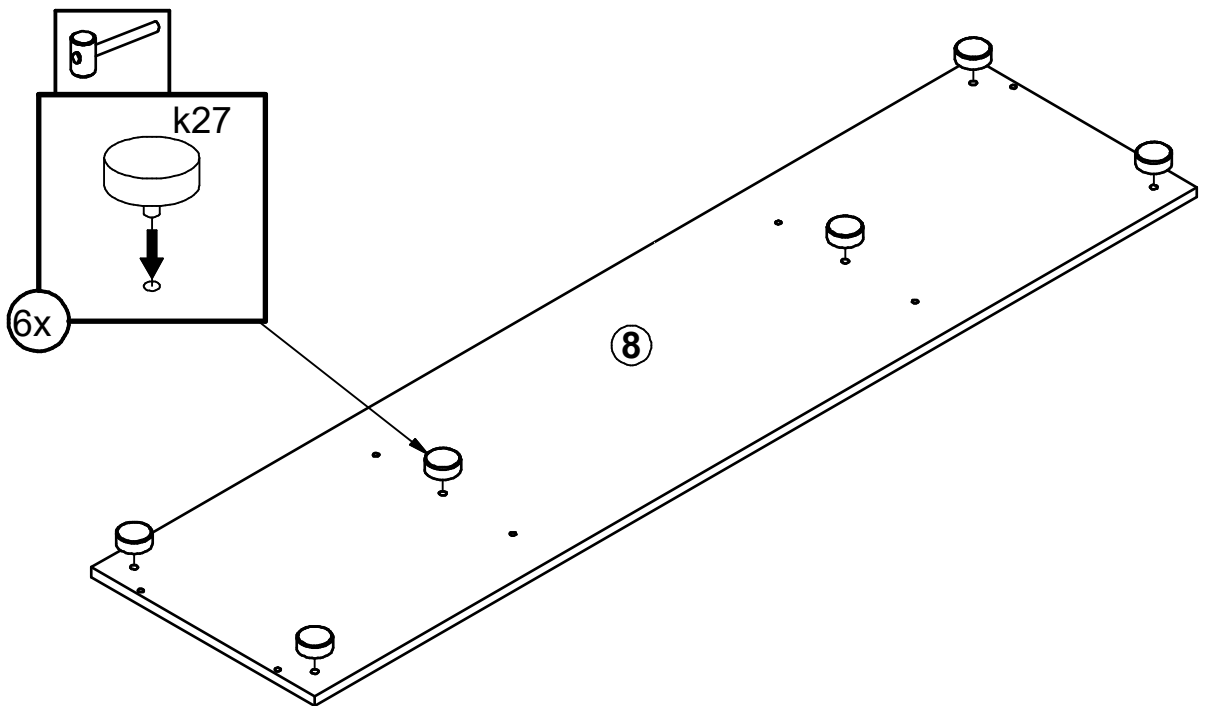
2



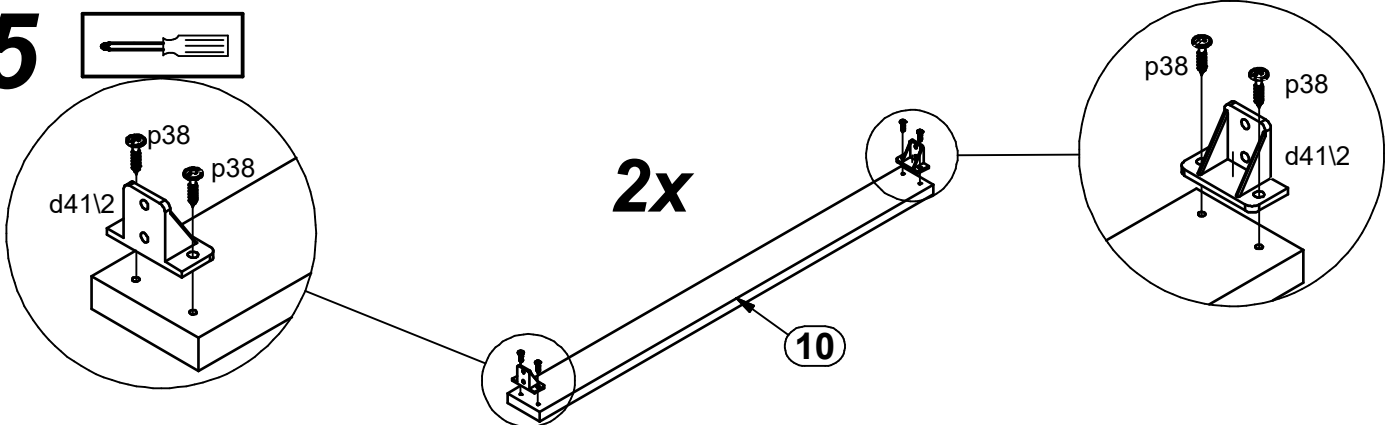
3



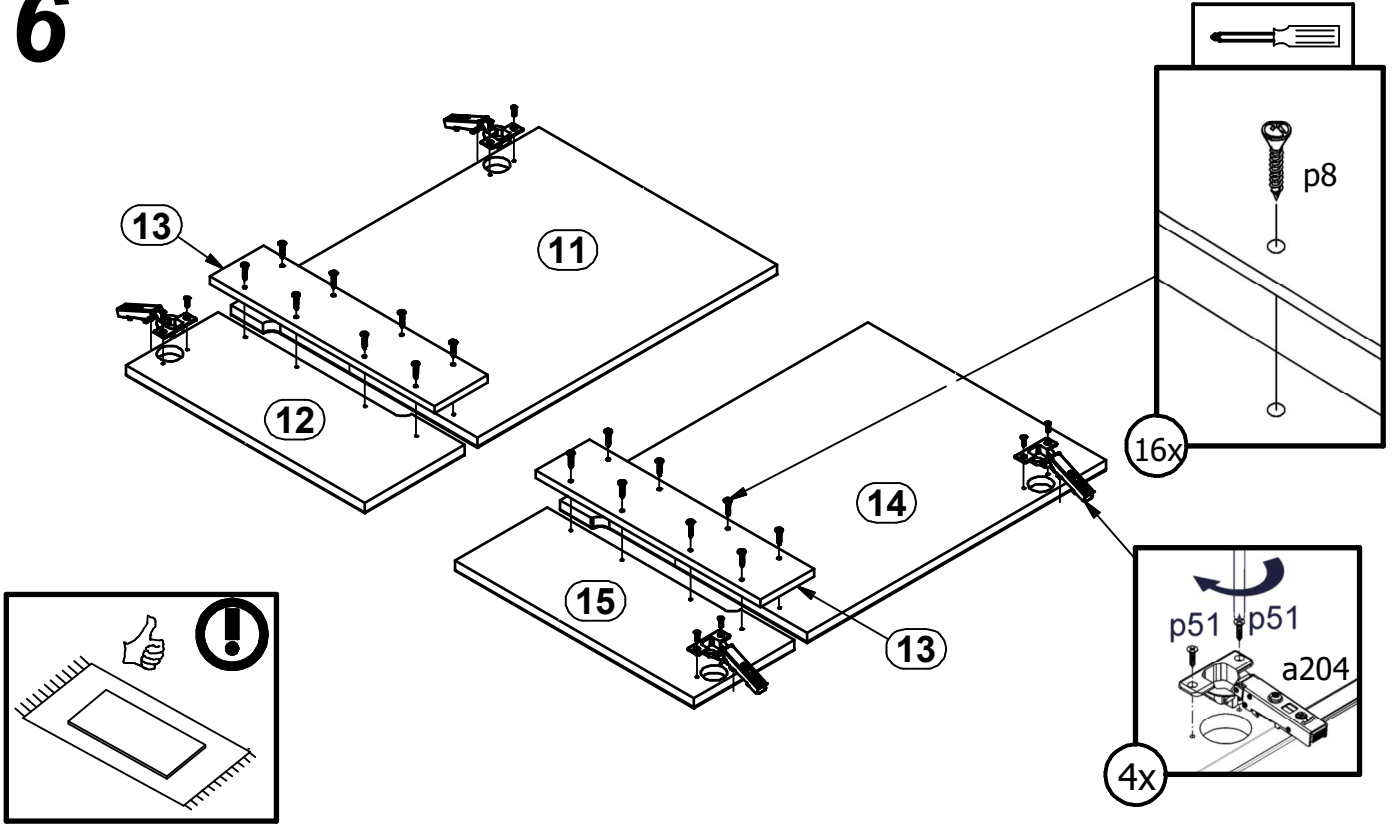
4



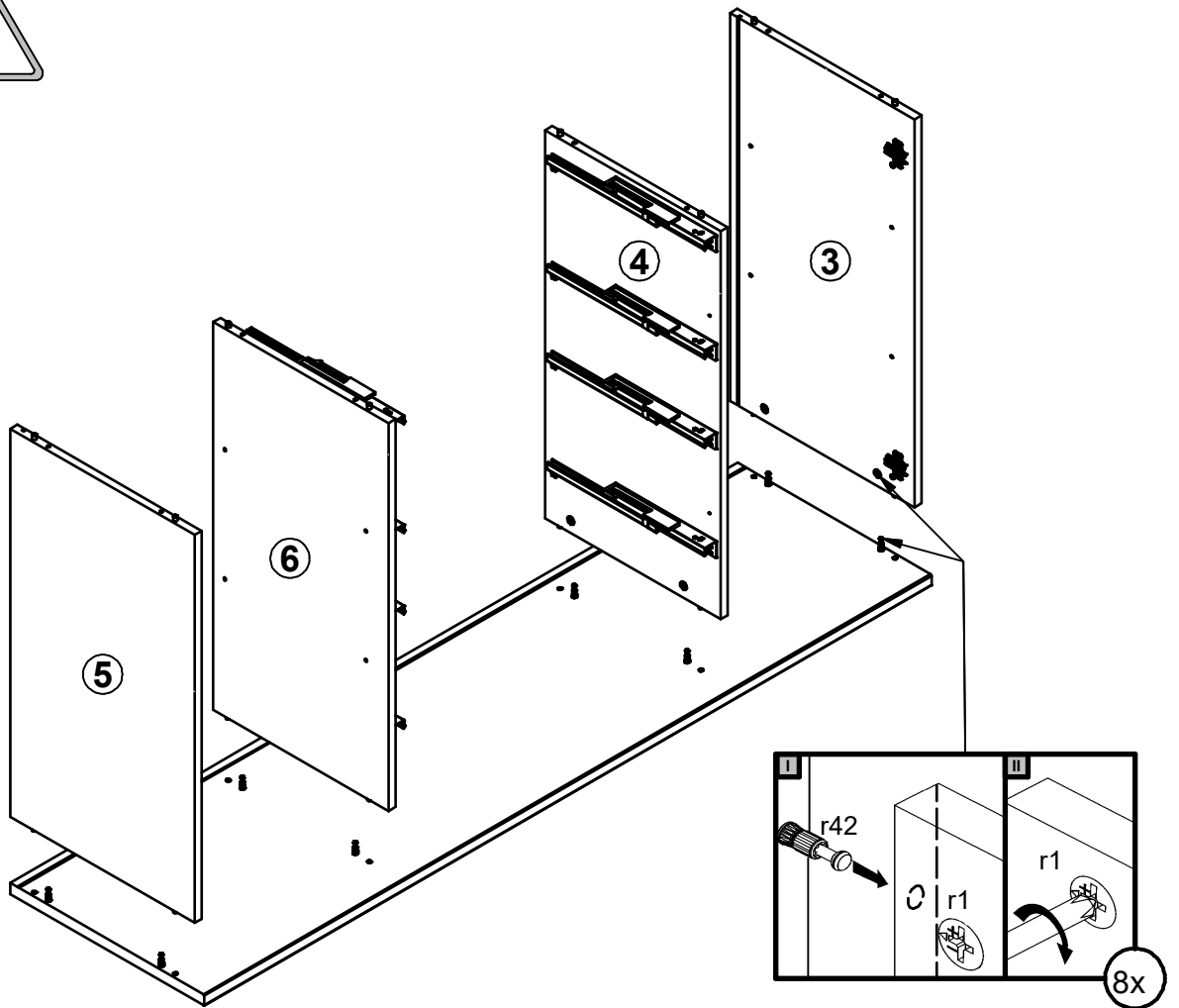
5



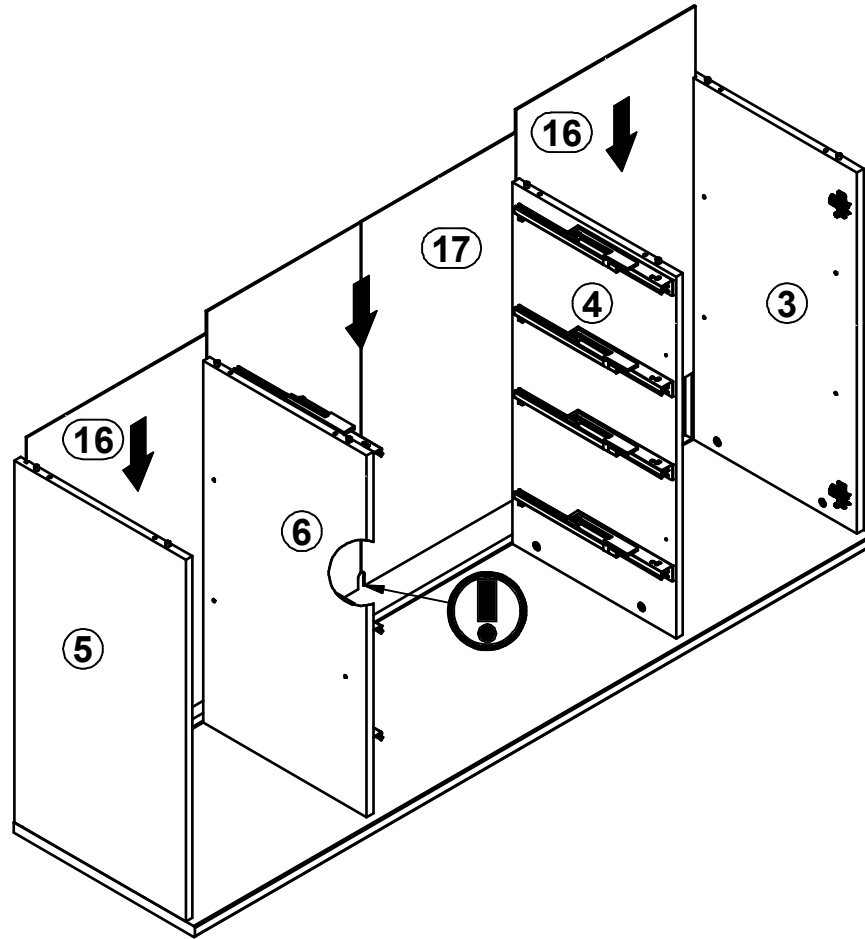
# 6



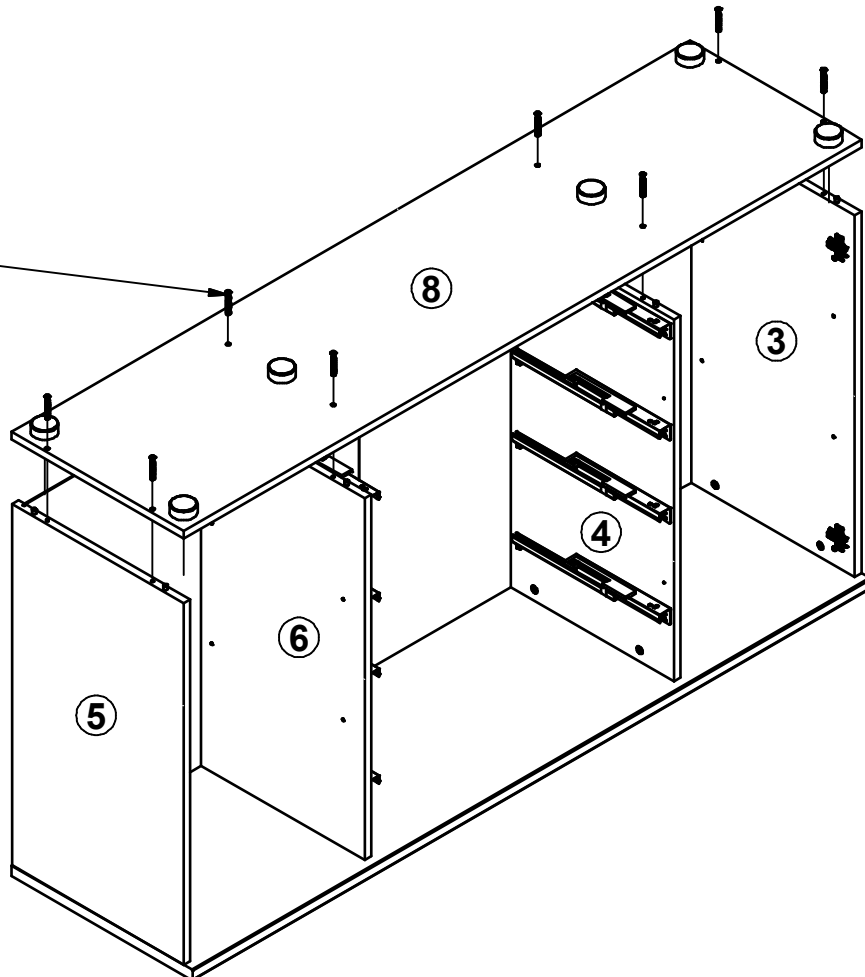
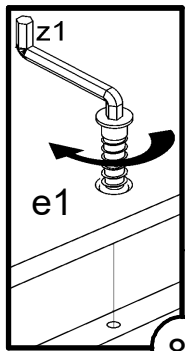
# 7



8



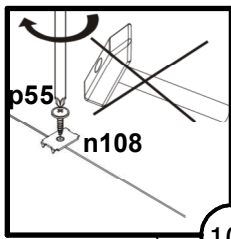
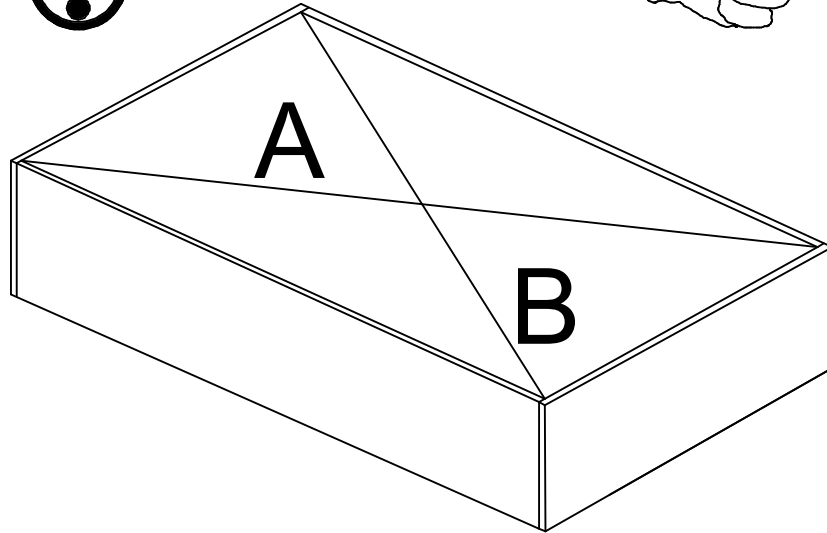
9





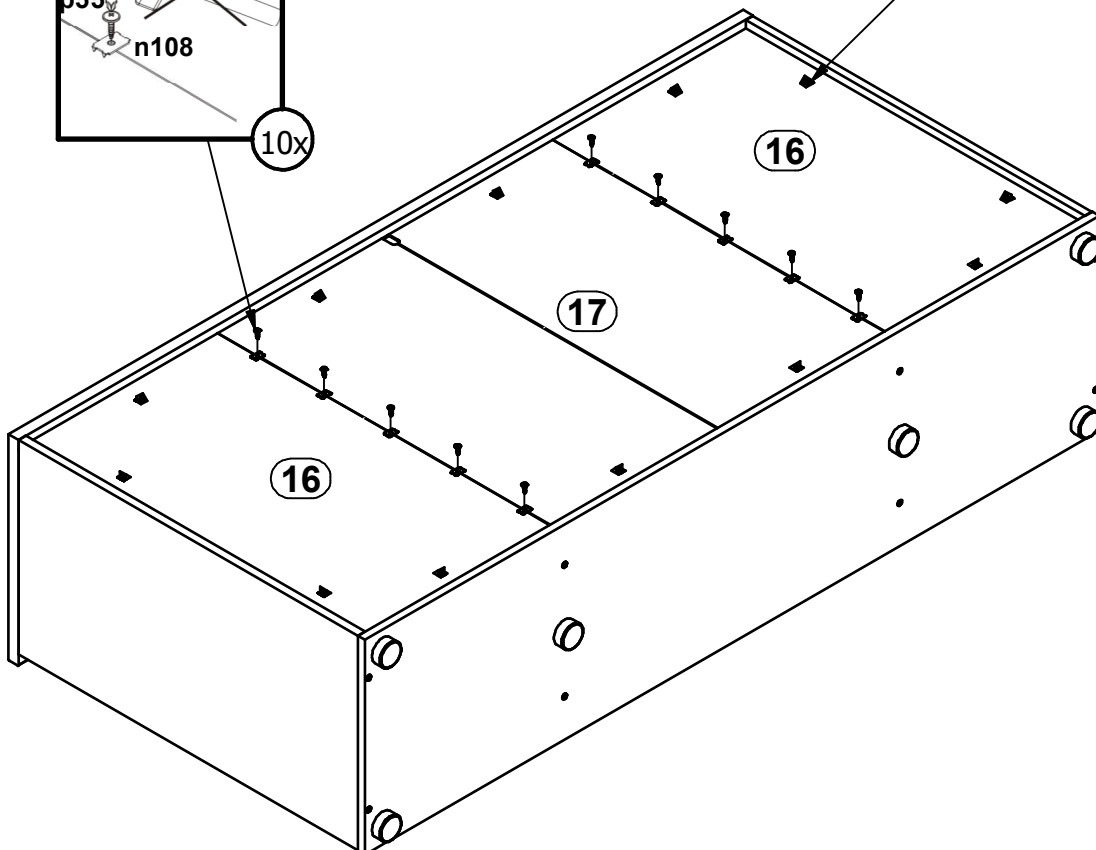
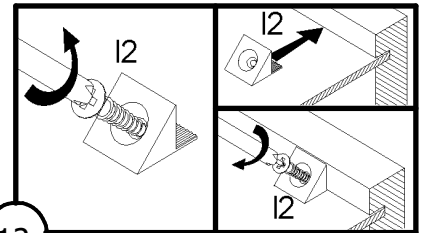
10

A=B

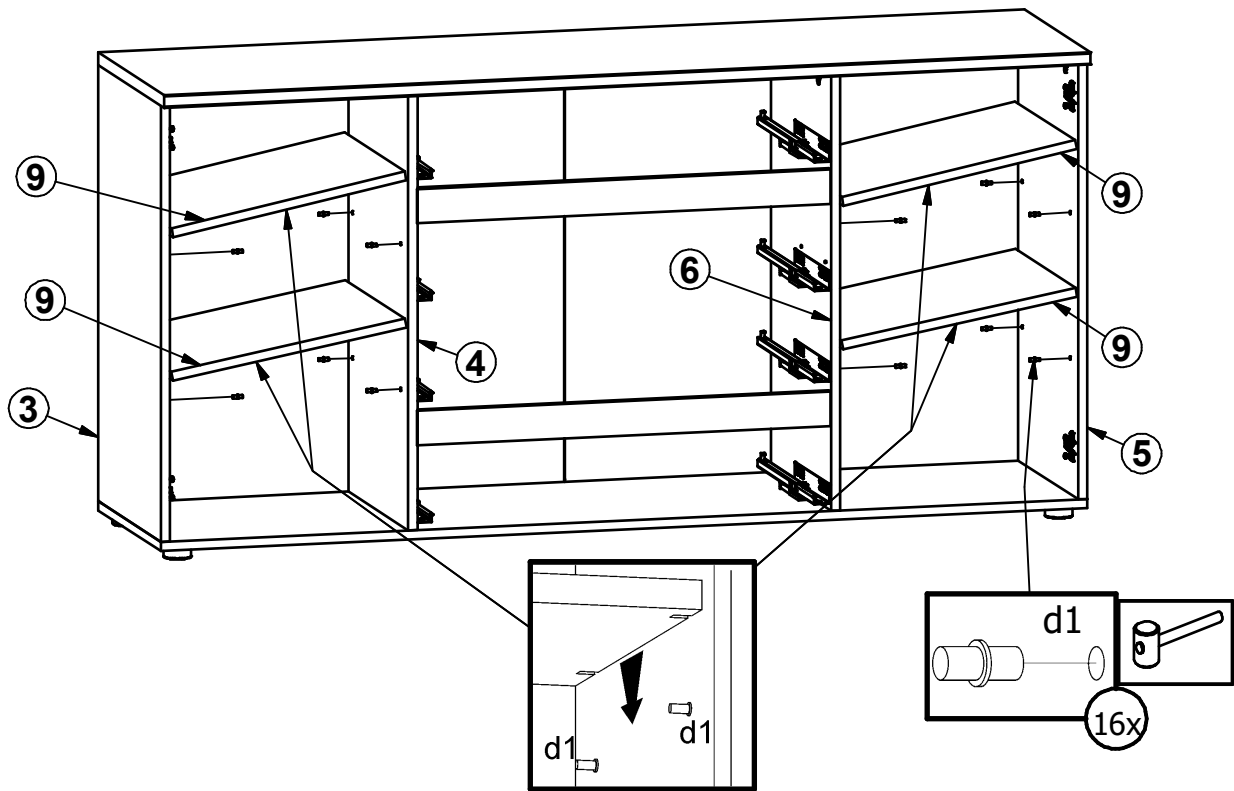


10x

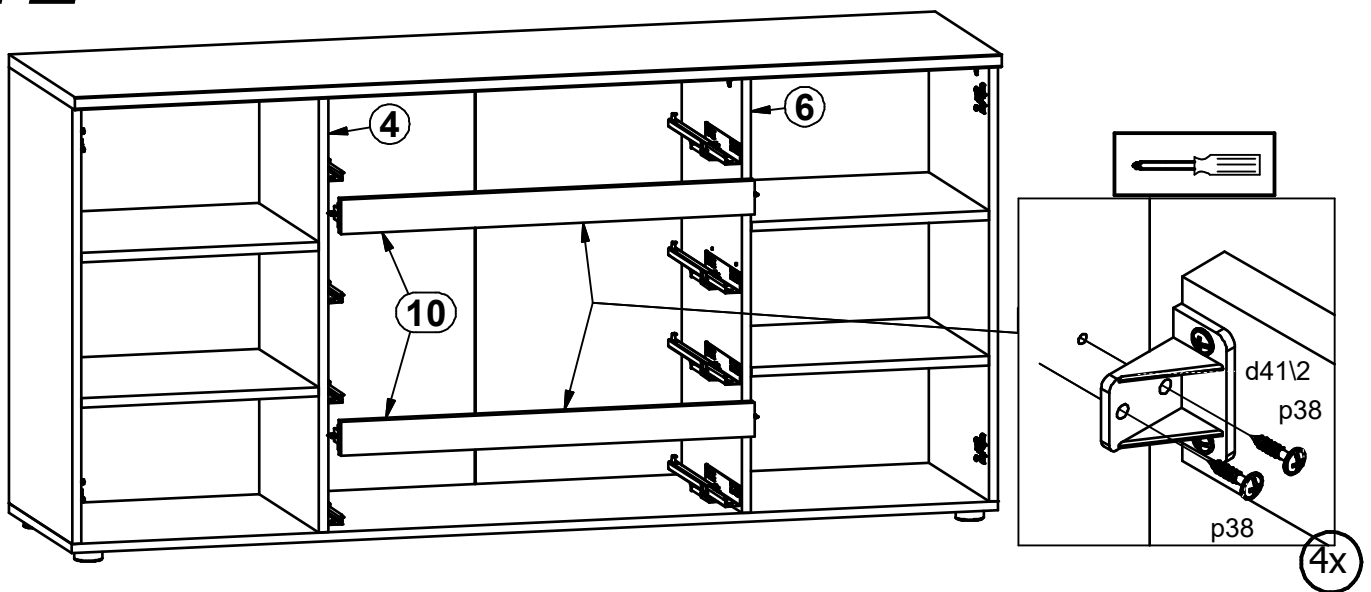
12x

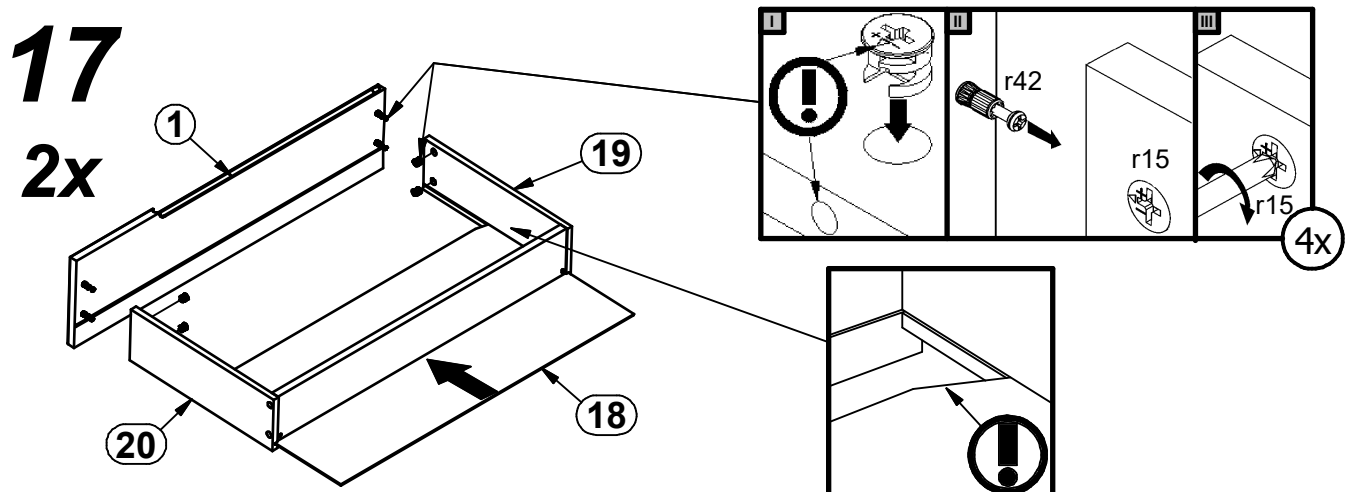
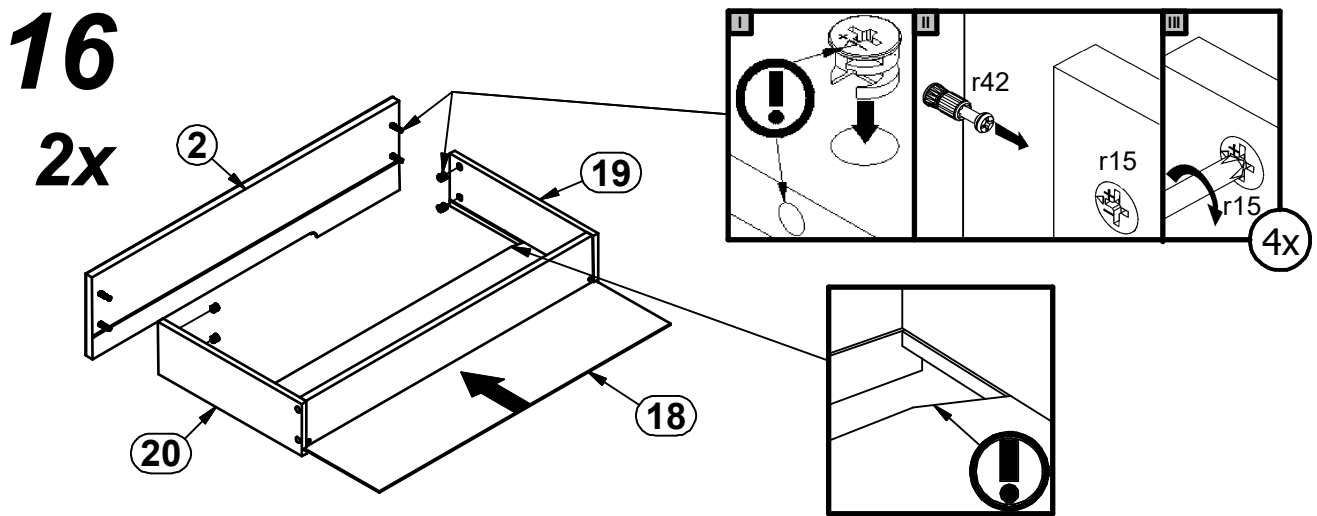
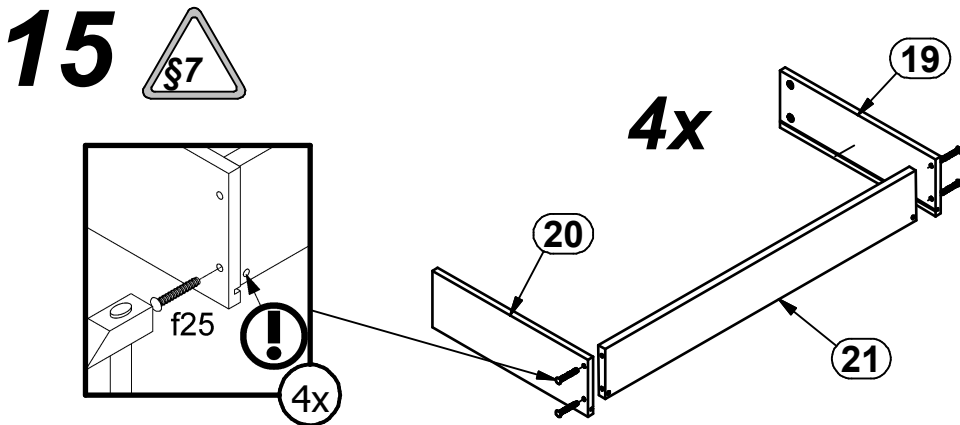
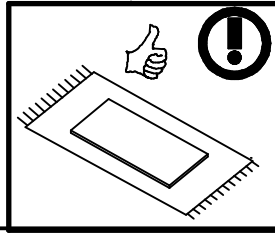
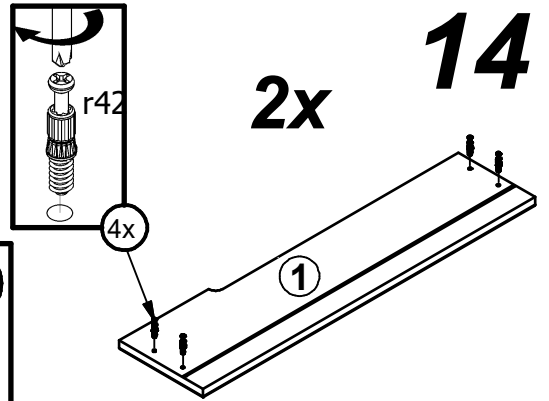
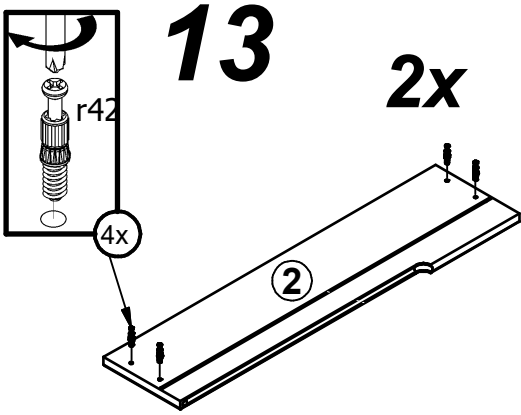


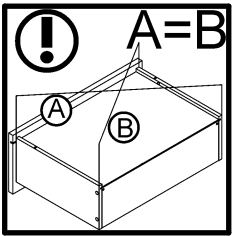
# 11



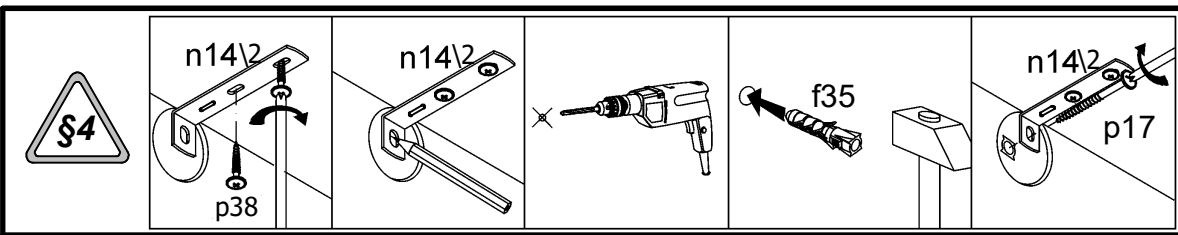
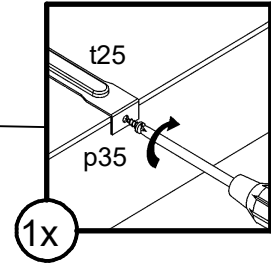
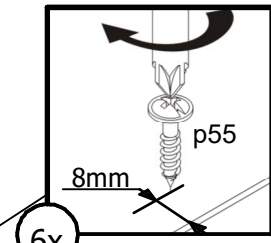
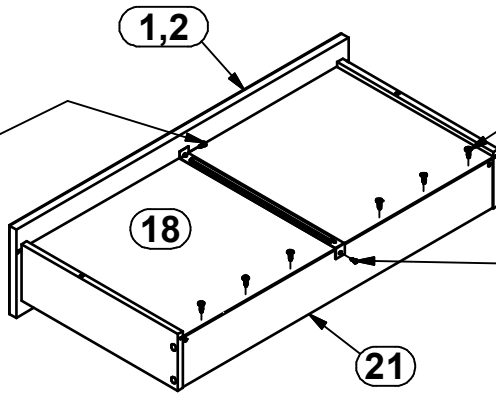
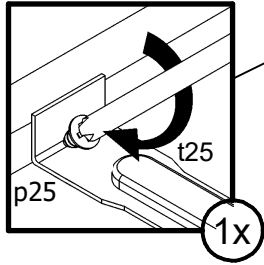
# 12



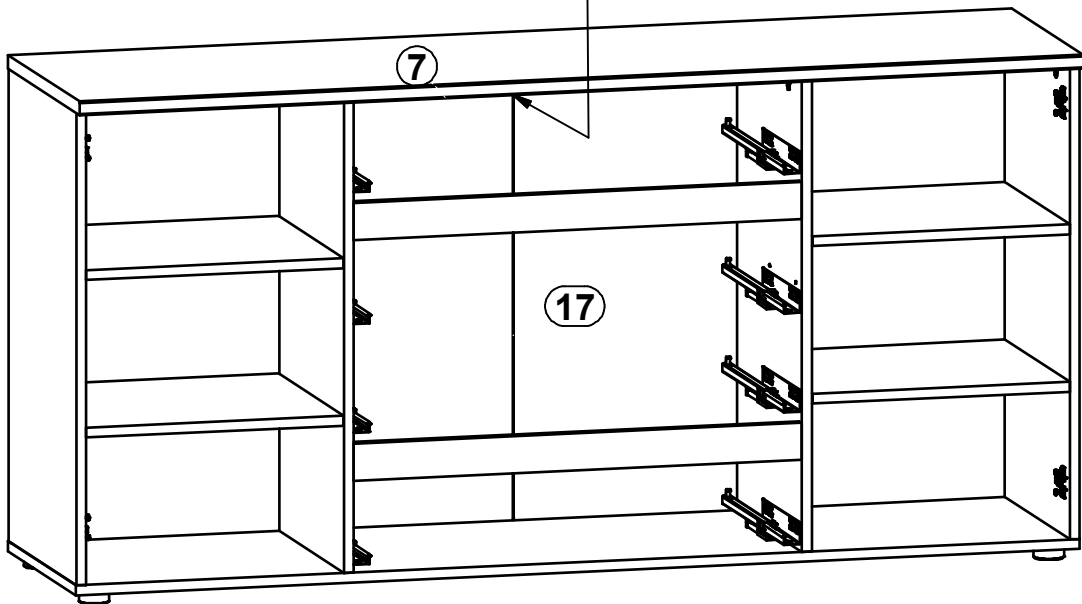
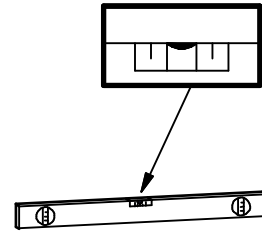
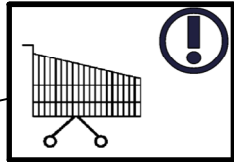
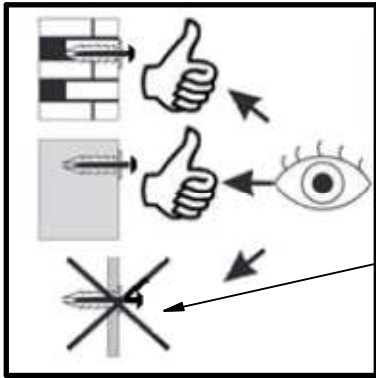


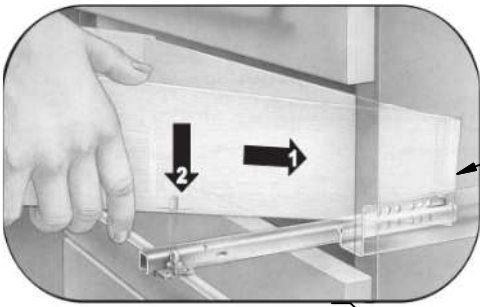


18

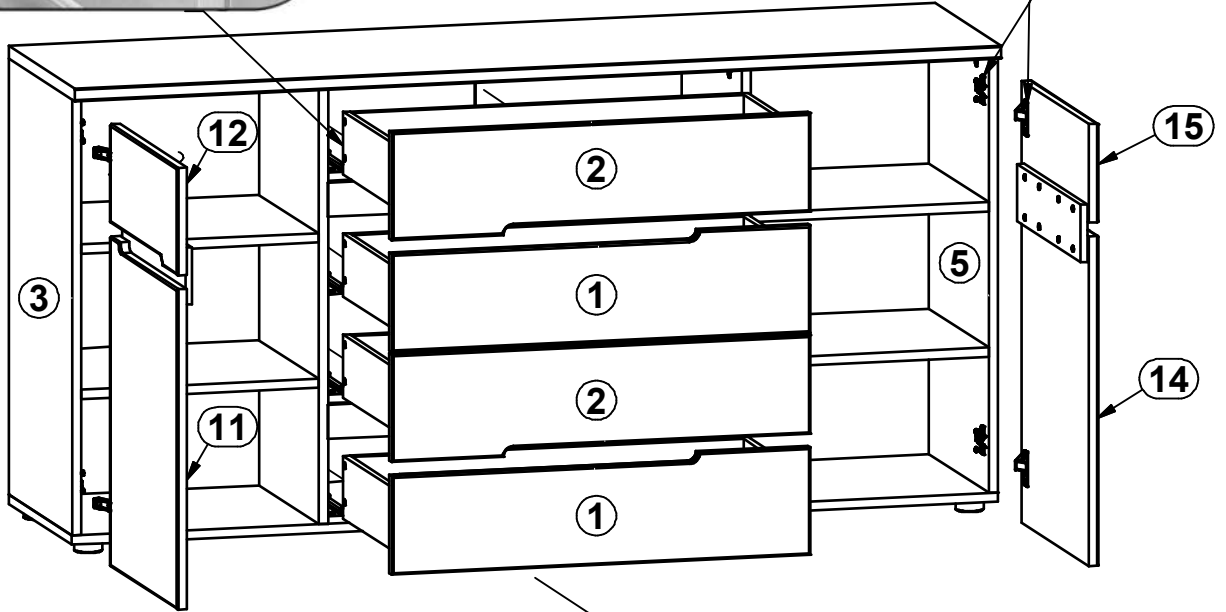
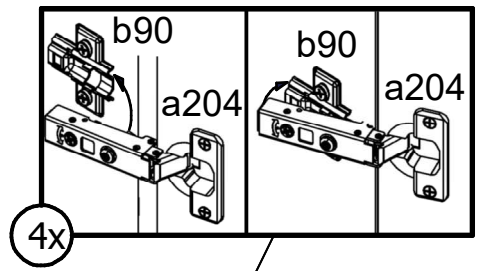
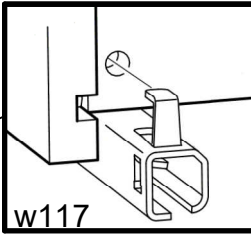


19

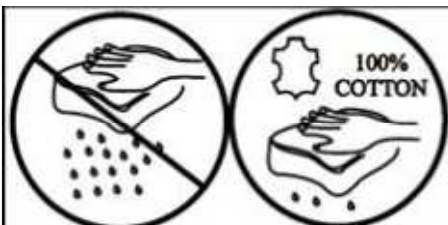
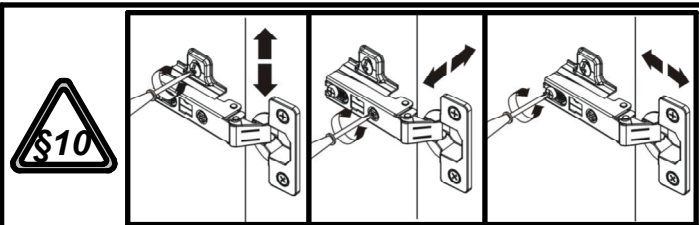
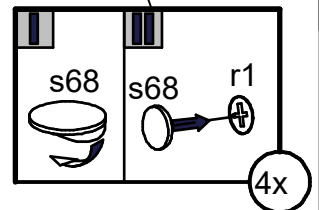
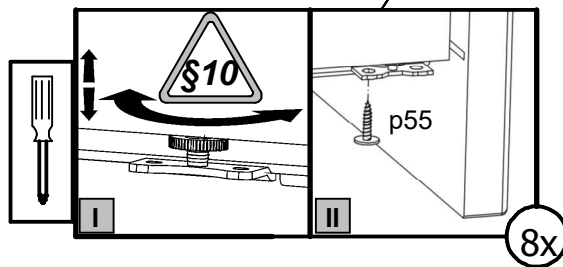
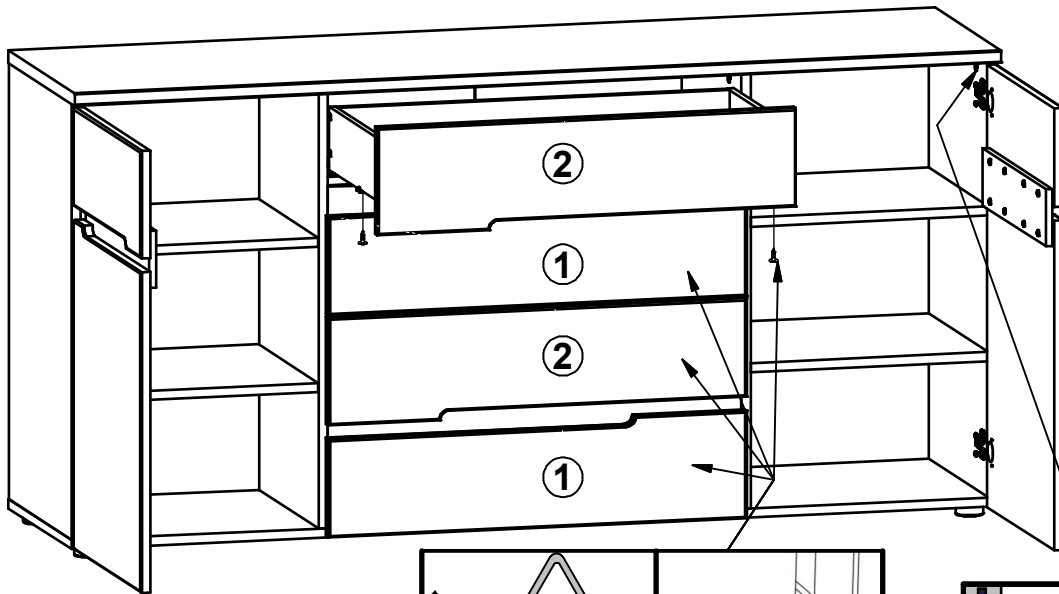


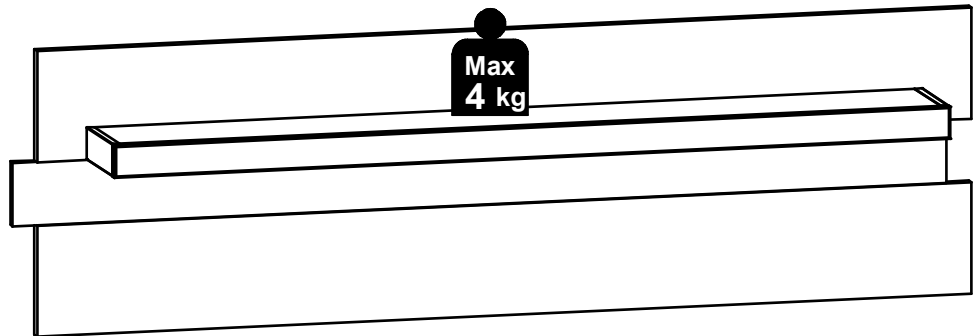
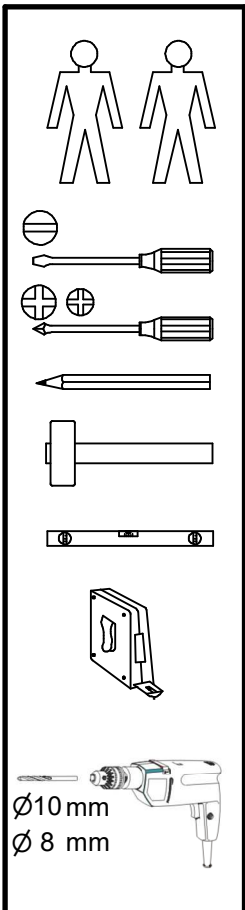
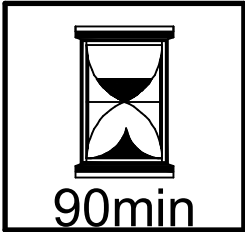
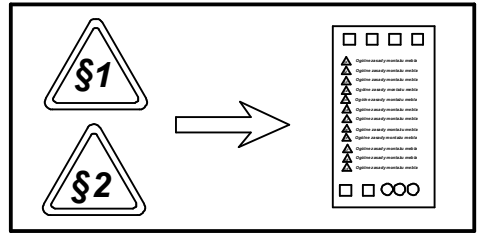
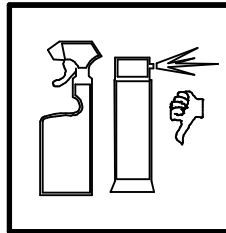
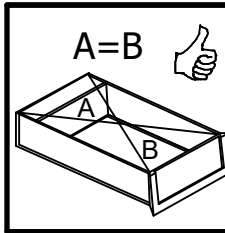
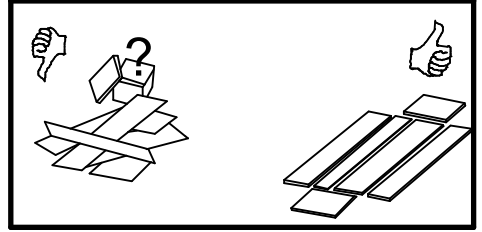
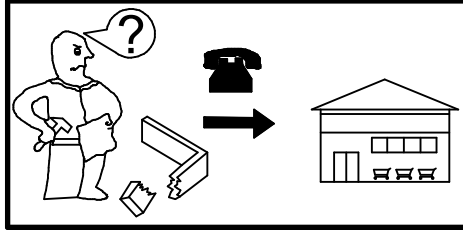
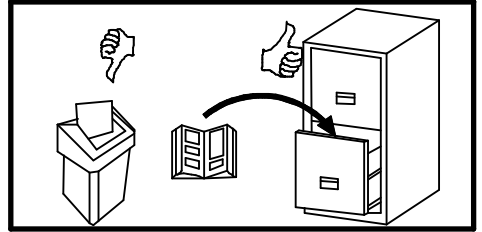
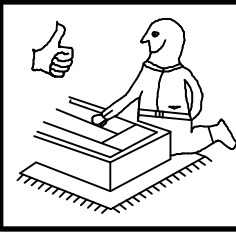
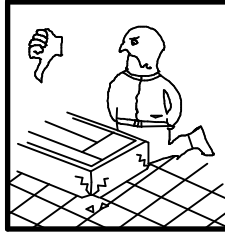


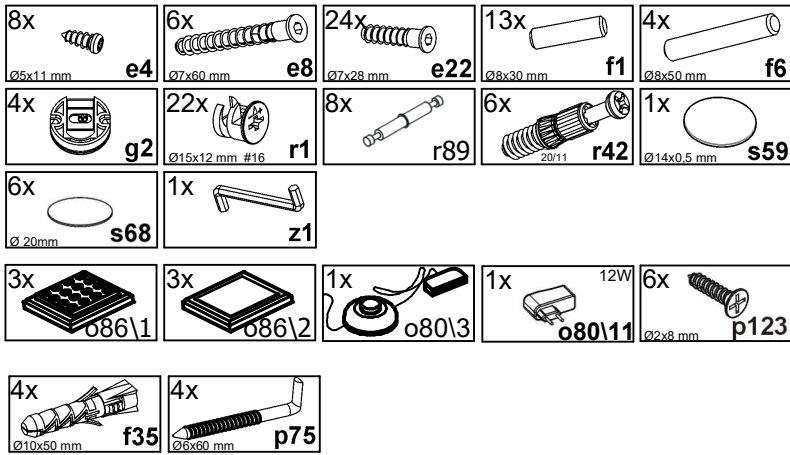
20



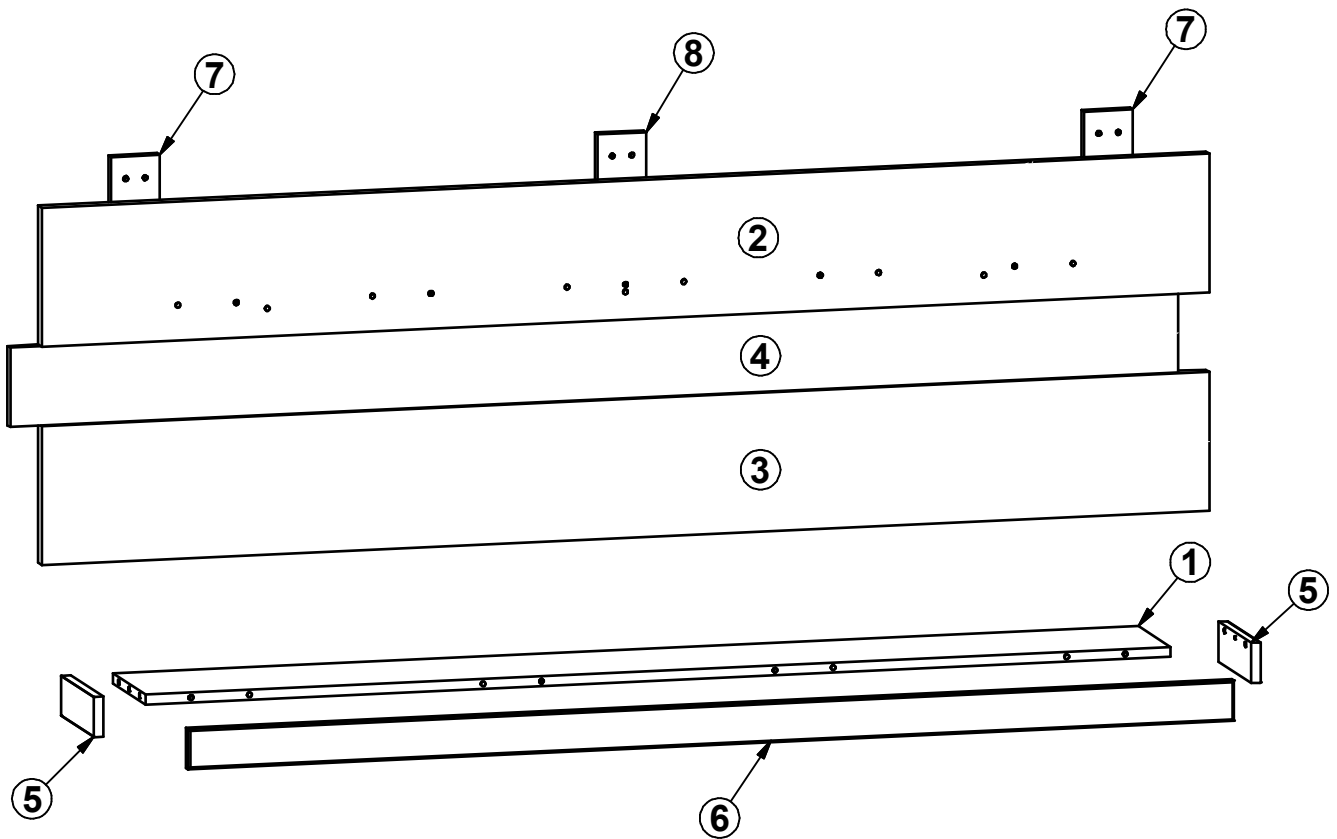
21



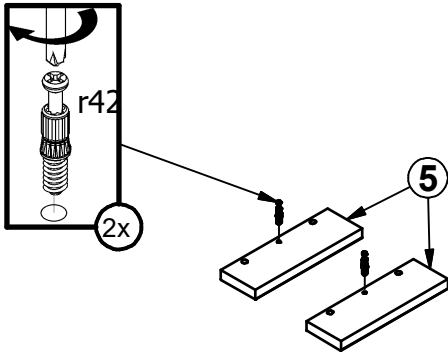




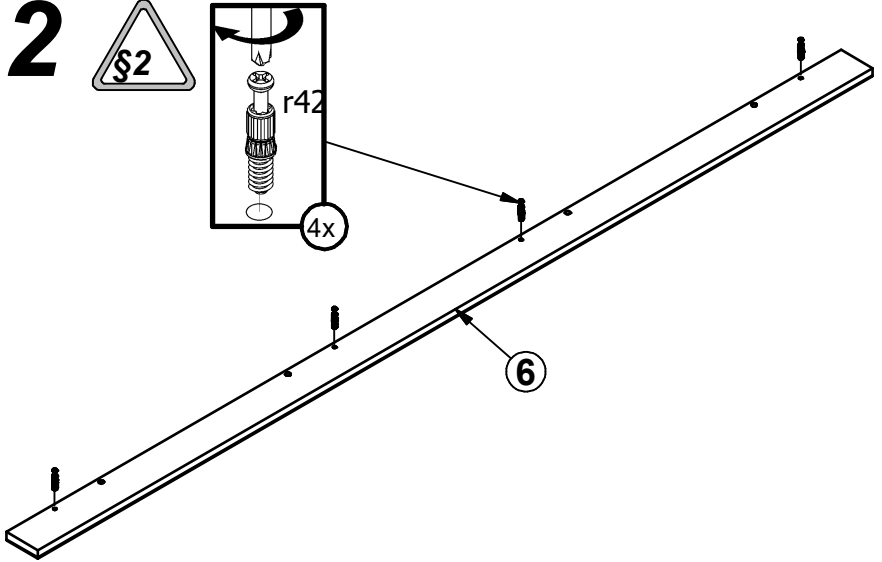
A	B	C1	C2	C3	D
1	S246-3021	1686	200	16	1/1
2	S246-4002	1920	224	22	1/1
3	S246-4004	1920	224	22	1/1
4	S246-4005	1920	128	16	1/1
5	S246-5003	200	65	16	1/1
6	S246-5004	1719	65	16	1/1
7	S246-4006	520	80	16	1/1
8	S246-4007	520	80	16	1/1



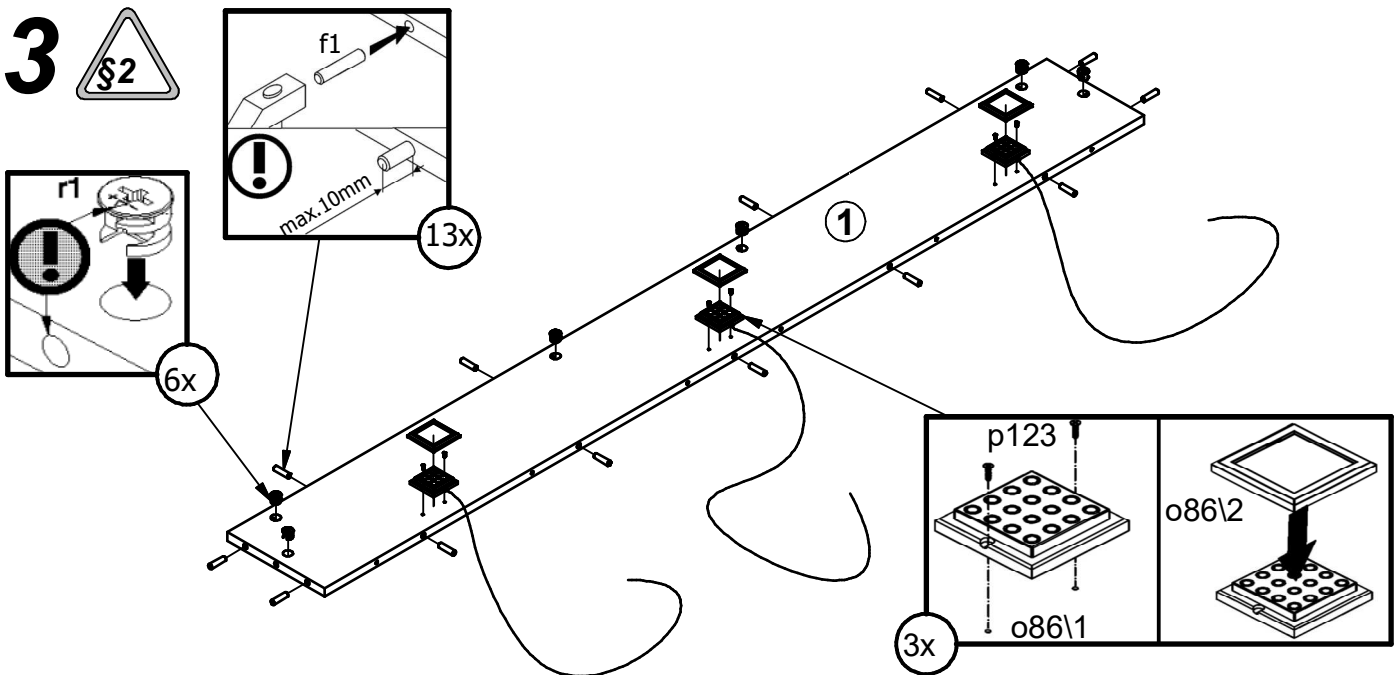
1 §2



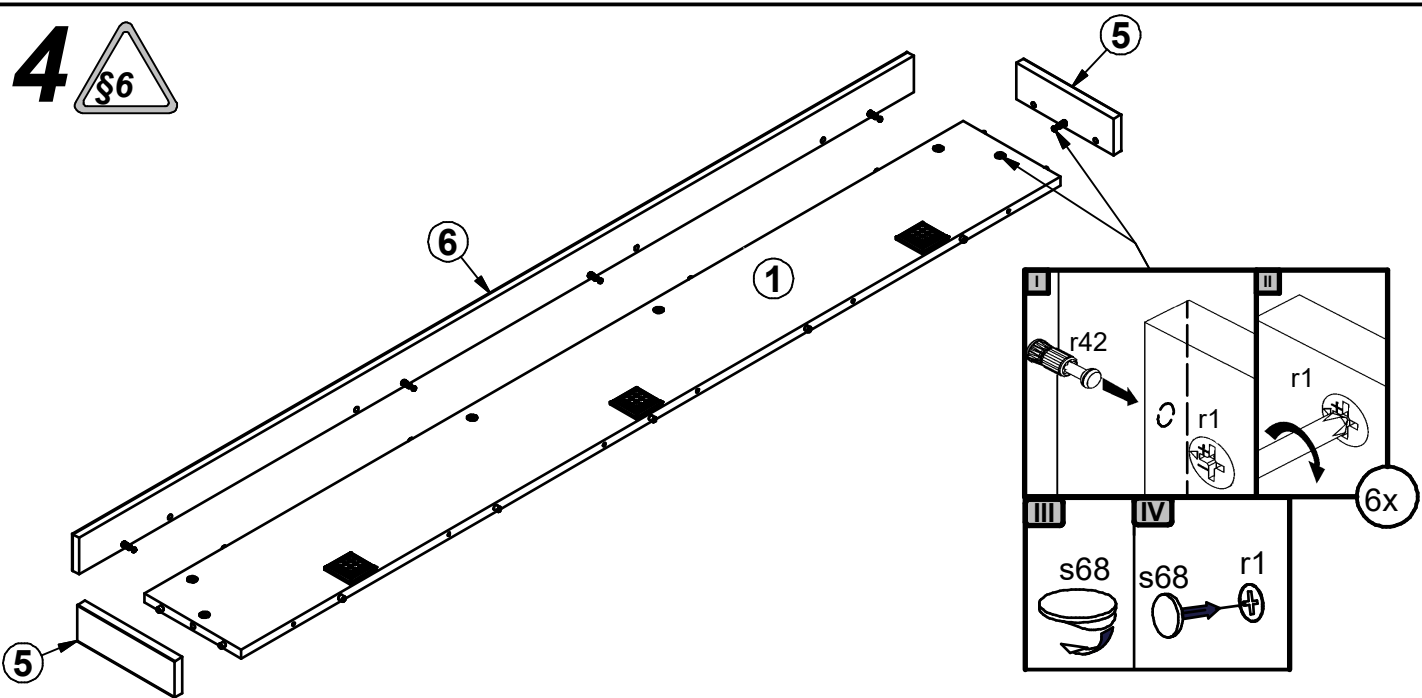
2 §2



3 §2

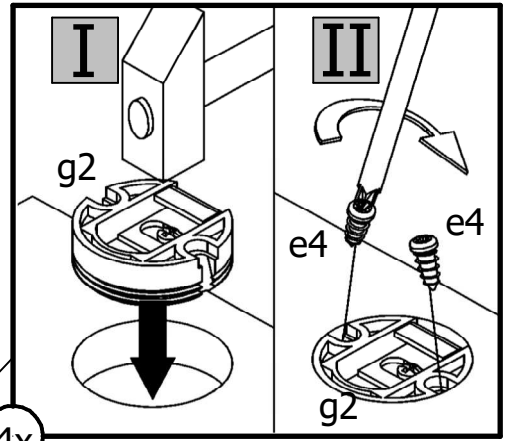
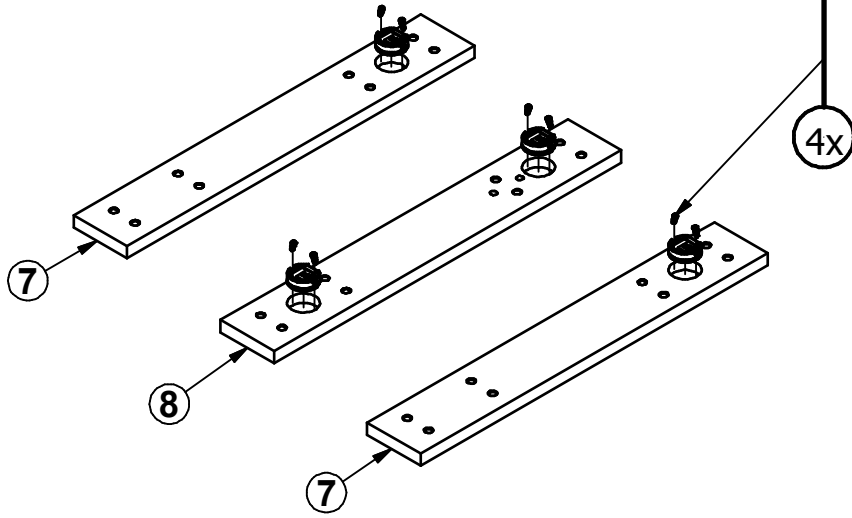


4 §6

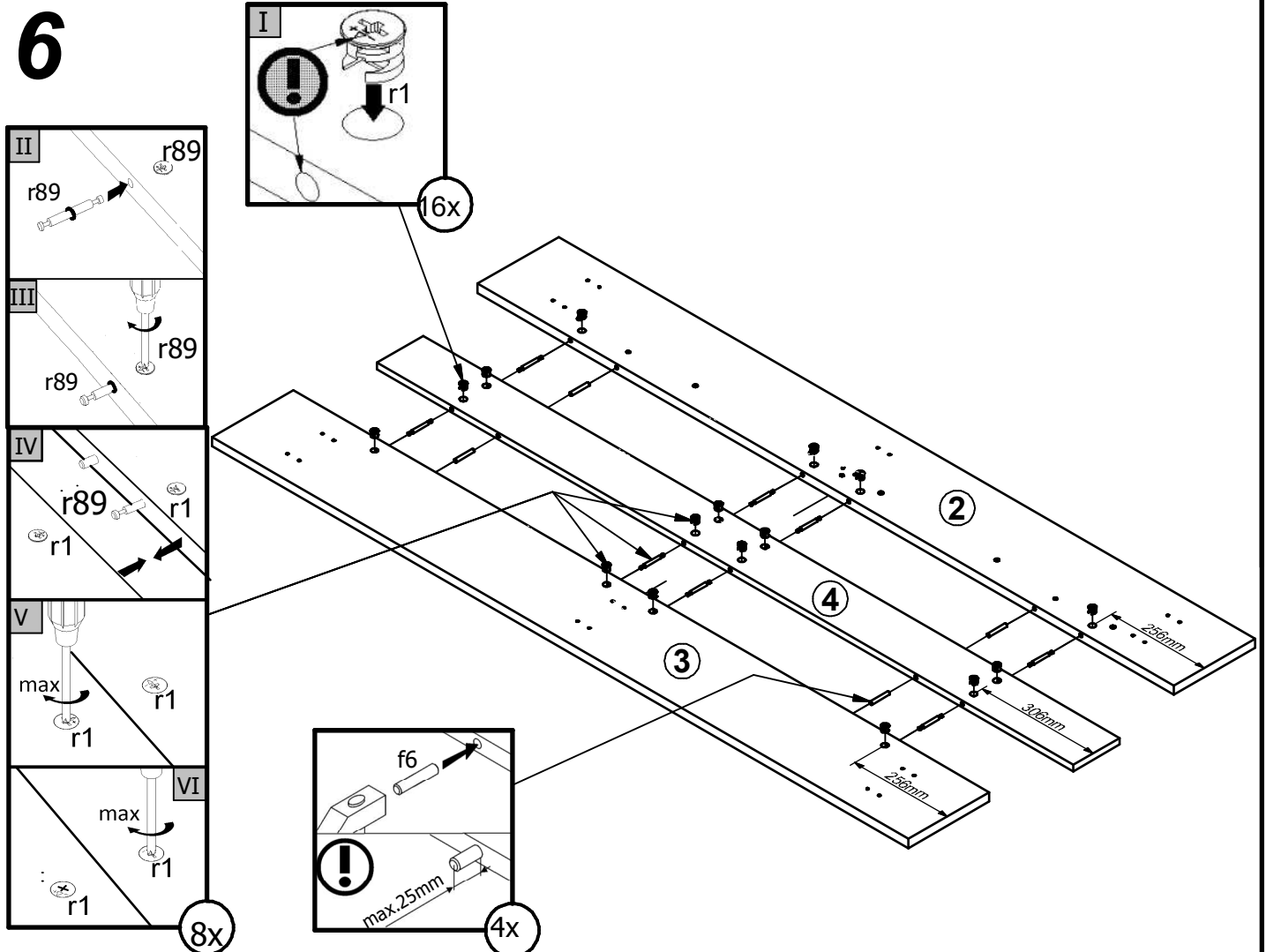




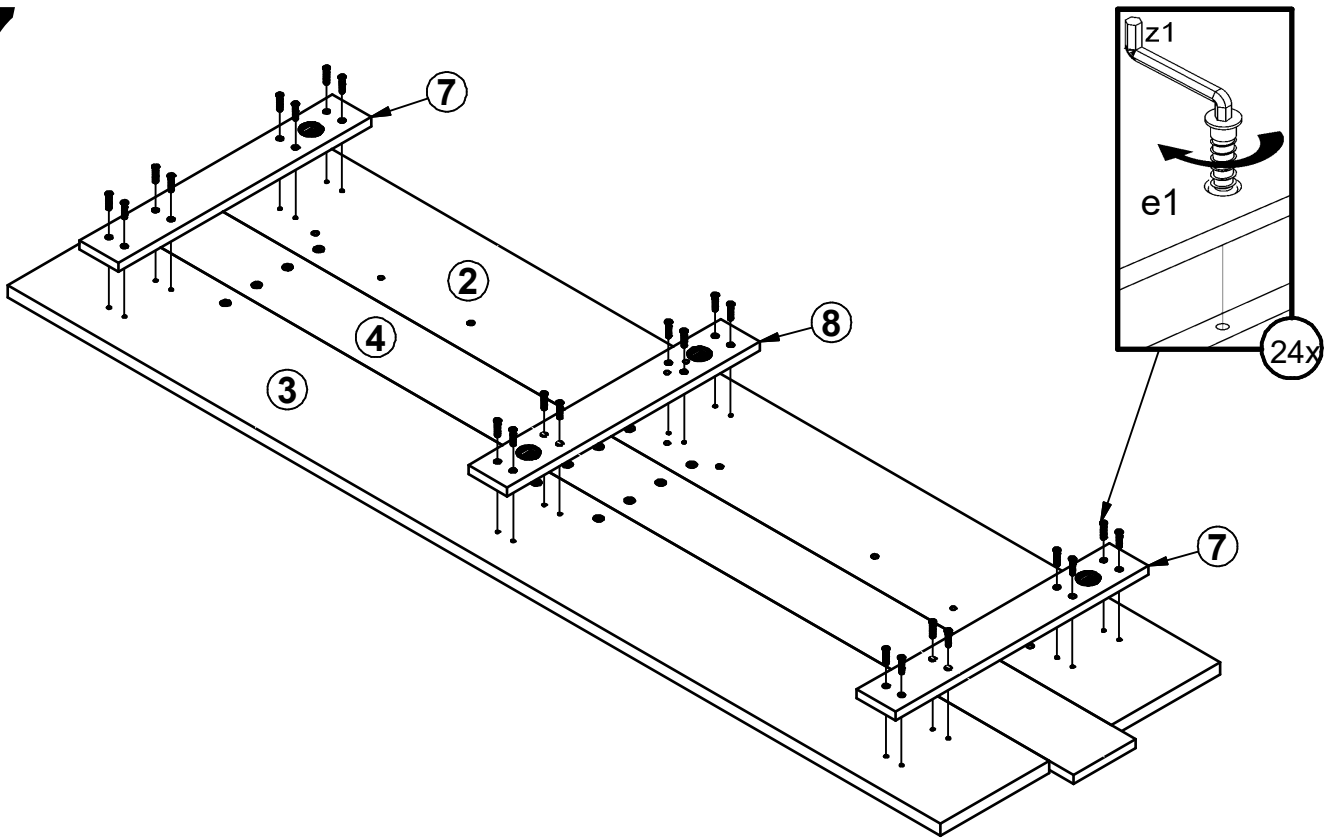
# 5



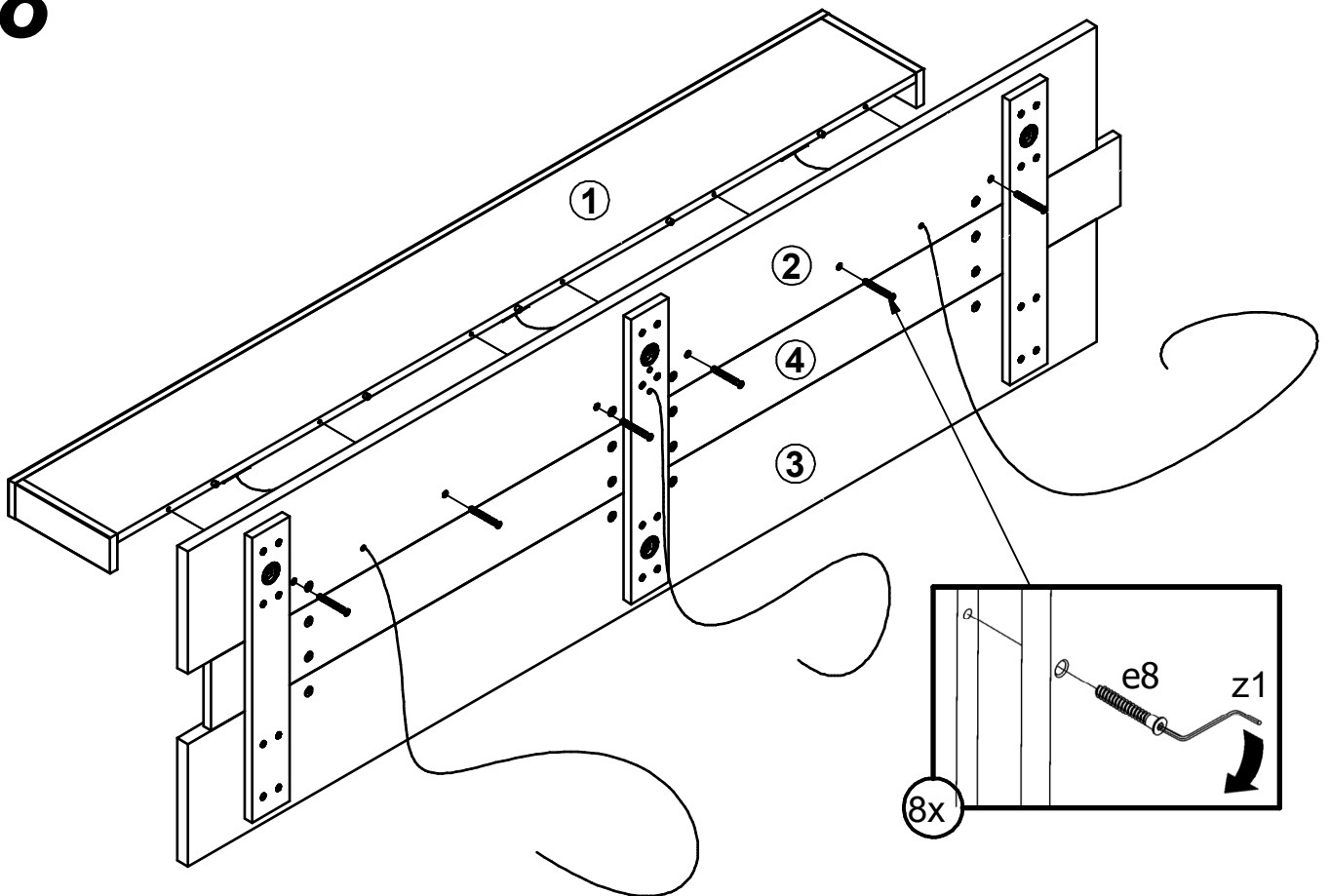
# 6



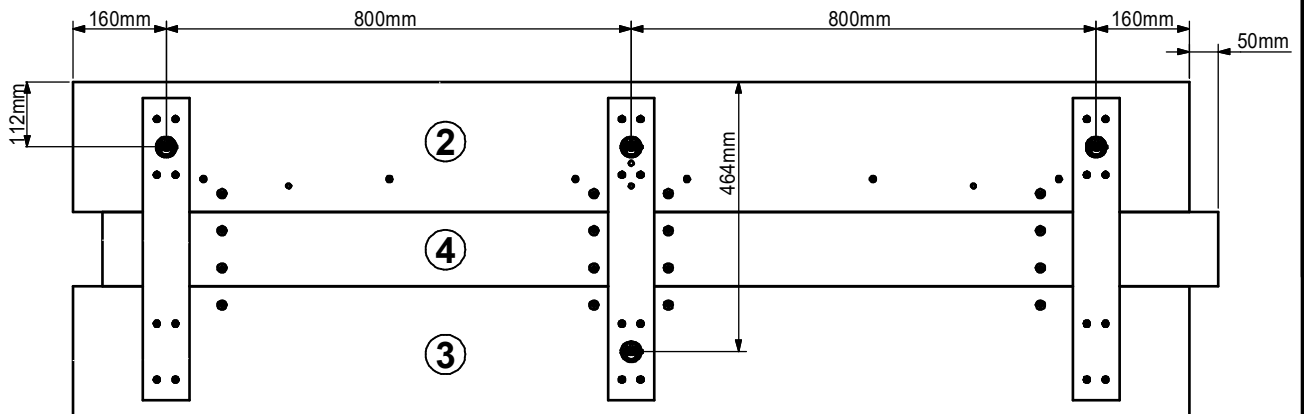
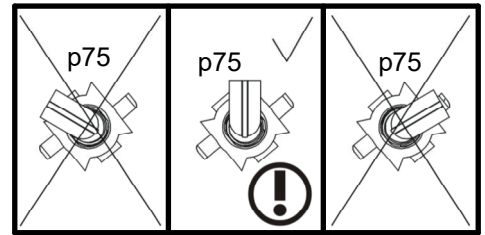
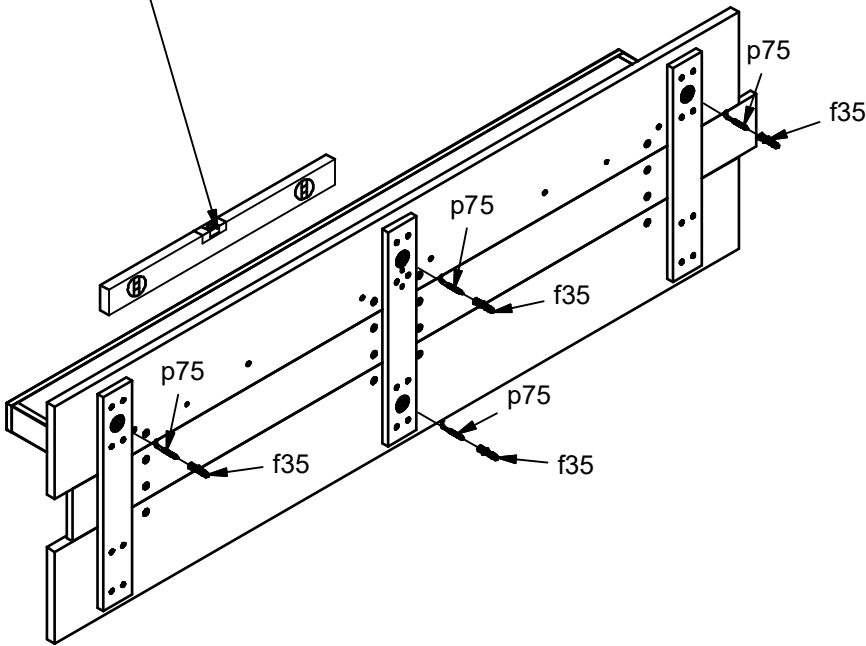
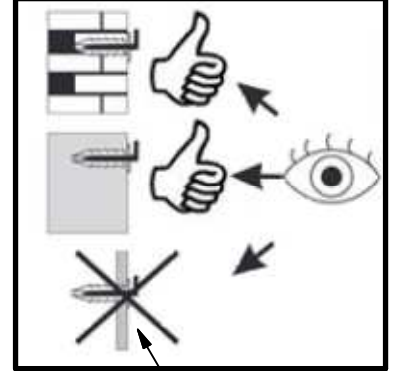
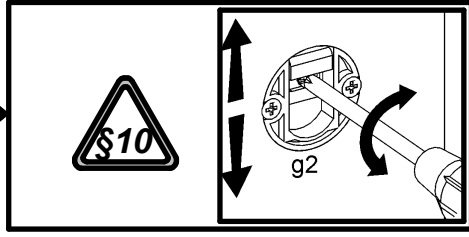
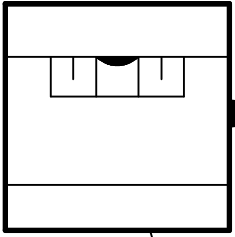
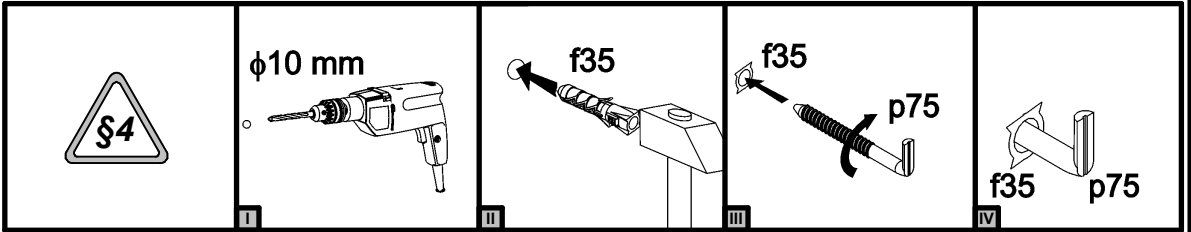
7



8



9



# 10

