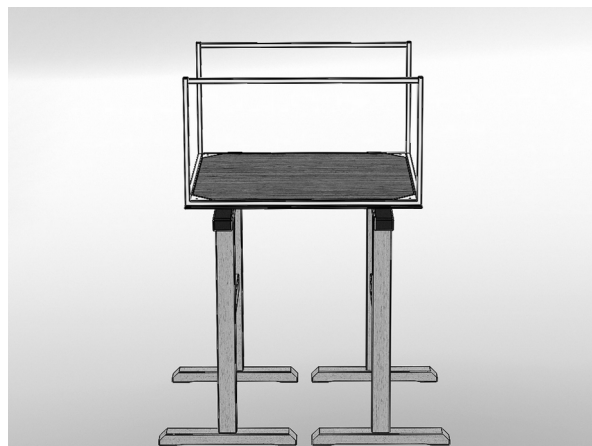


Aufbauanleitung / *assembly instructions* mod. 4783 - 4785

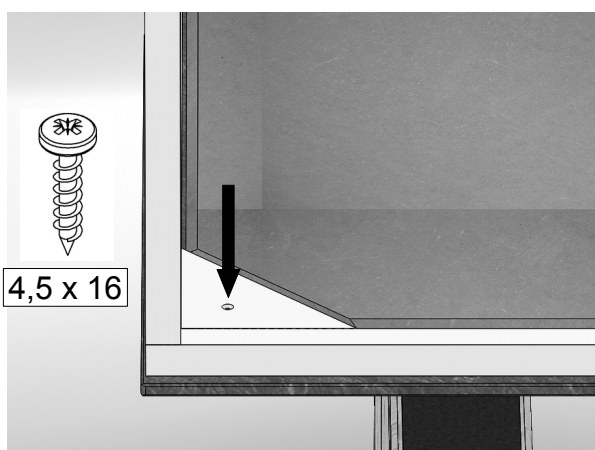


4x
4,5 x 16

1. Montagematerial.
1. *Fitting material.*



2. Die Platte umgedreht auf gepolsterten Montageböcken ablegen.
Das Gestell auf die Platte legen und **mittig ausrichten**.
2. *Put the board upset down onto padded assembling trestles.*
*Put the frame onto the board and **adjust it to the middle**.*



3. Je eine Schraube in die Halteplatten drehen.
3. *Turn a screw into each holding plate.*



4. Den Tisch wenden.
Fertig.
4. *Turn the table.*
Ready.