

VENJAKOB

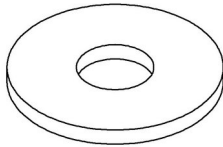
Aufbauanleitung / *assembly instructions* mod. **6973 - 6975 HYLO mit Frontauszug**

Bitte diese Aufbauanleitung
sorgfältig aufbewahren!

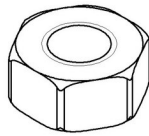
*Please keep this assembly
instructions safe!*



4x
M10 x 630
Unterbaupaket



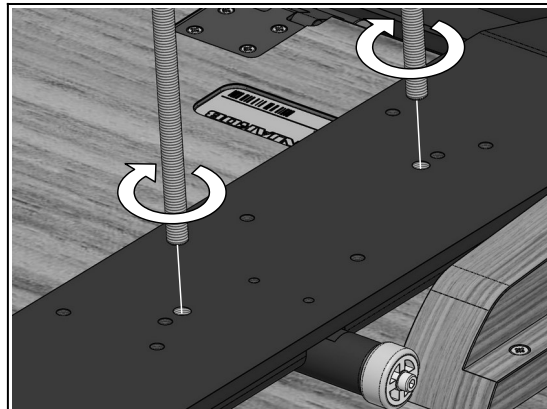
4x
30 x 10,5
Unterbaupaket



4x
M10
Unterbaupaket

1. Montagematerial.

1. Fitting material.



4x M10 x 630

2. Den Oberbau umgedreht auf gepolsterten Montageböcken ablegen.

Achtung, den Auszug auf keinen Fall ausziehen, da sonst beim Einschieben die Bolzen der Aushebesicherung vorstehen und die Kante beschädigen!

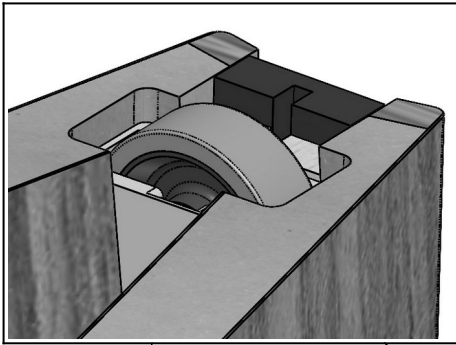
Die Gewindestangen in die schrägen Gewinde einschrauben.

2. Put the table-top upside down onto padded assembling trestles.

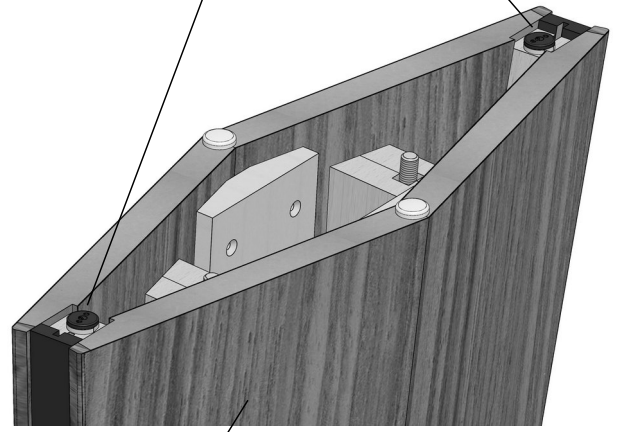
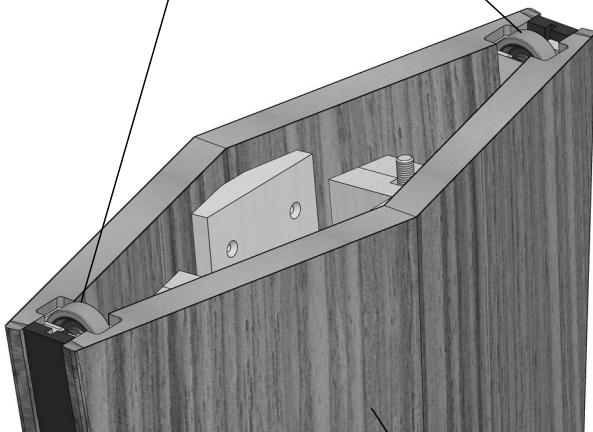
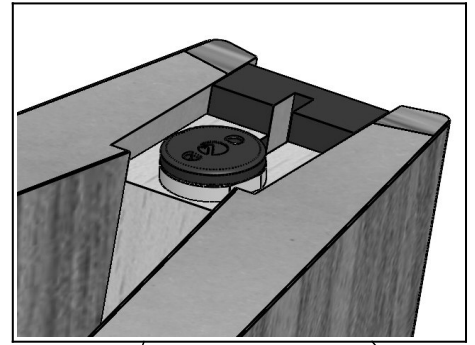
Caution, do not pull out the extension under any circumstances, otherwise the bolts from the lifting protection will protrude and while pull in the extension the edge will be damaged!

Turn in the threaded bolts into the slanting threads.

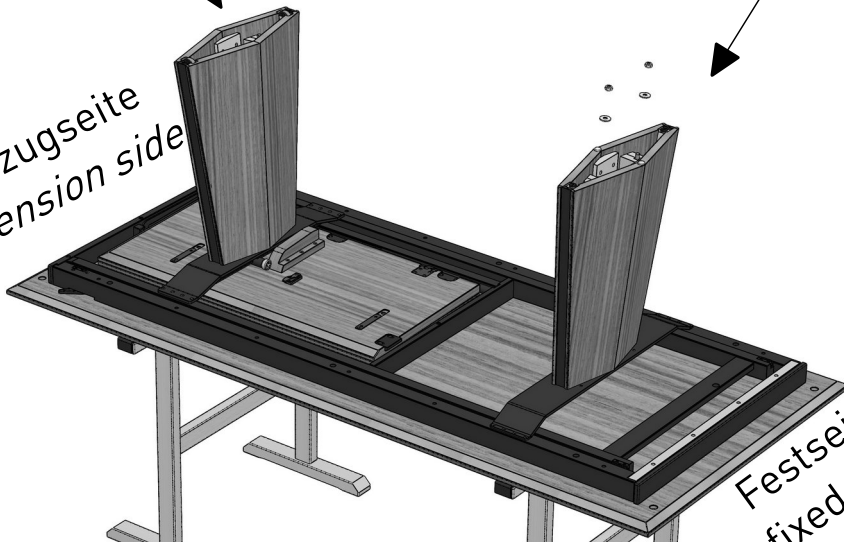
Auszugseite
extension side



Festseite
fixed side



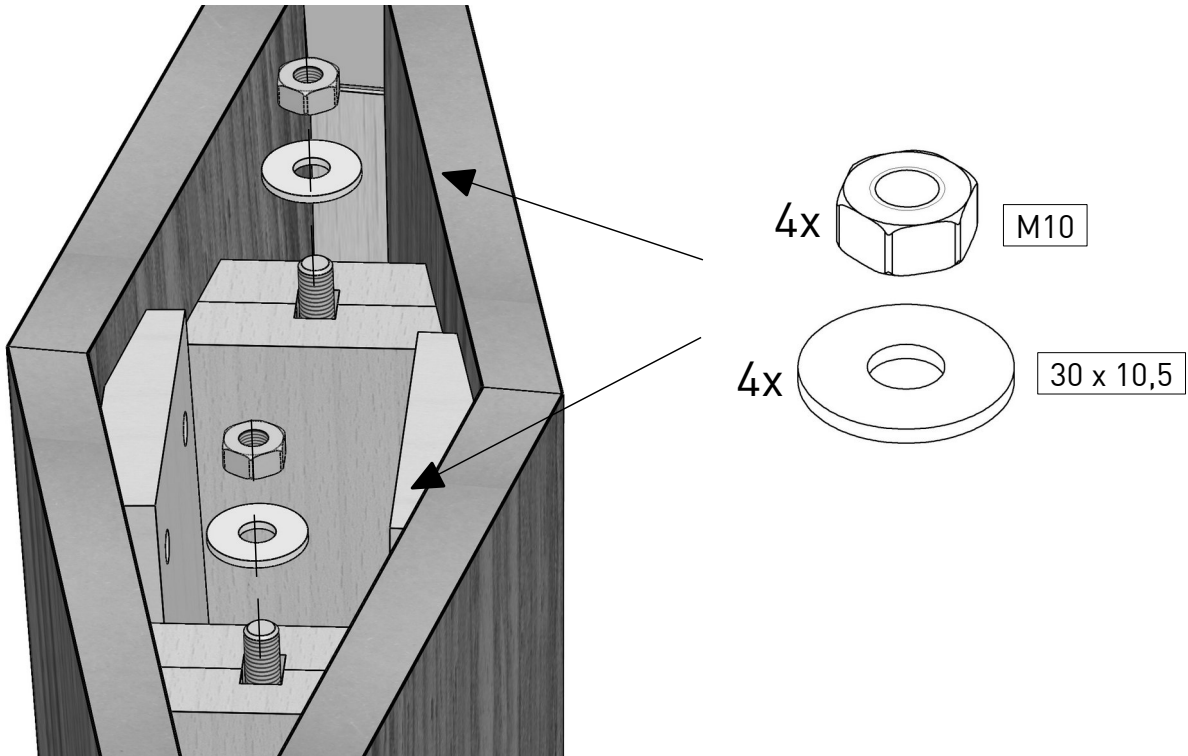
Auszugseite
extension side



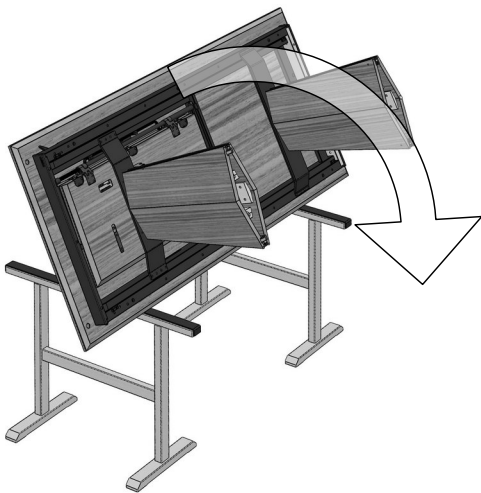
Festseite
fixed side

3a. Beim Aufstecken der Wangen auf Auszugseite (**Rollen**) und Festseite (**Stellfüße**) achten.
*3a. Make sure to place the table foot with the **rolls** at the extension side and the table foot with the **adjusting parts** at the fixed side.*

VENJAKOB



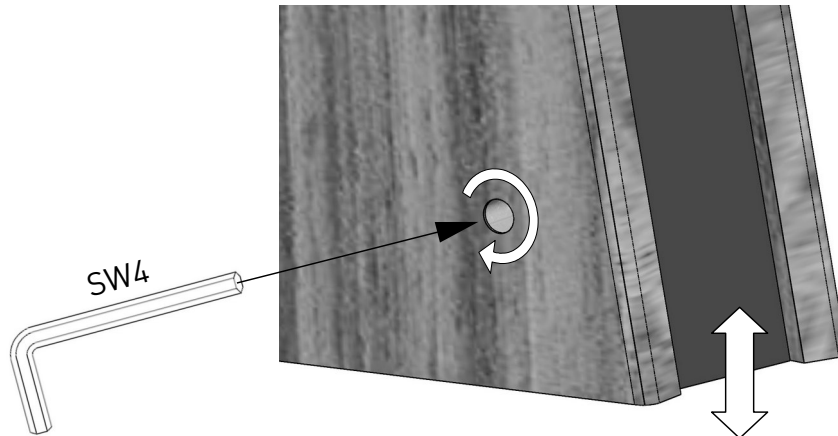
3b. Die beiden Wangen mit Scheiben und Muttern fixieren.
3b. Fix both table feet with washers and nuts.



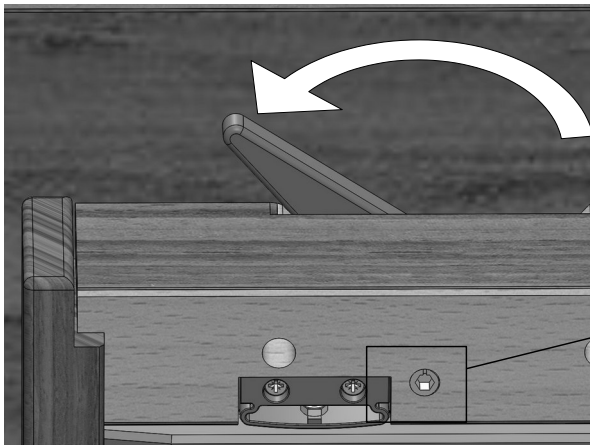
4a. Den Tisch wenden, ohne die Wangen zu belasten ...
4a. While turning the table feet must not touch the ground ...



4b. ... und dann gleichzeitig beide Wangen auf dem Boden absetzen.
4b. ... and then put both legs onto the floor synchronistically.

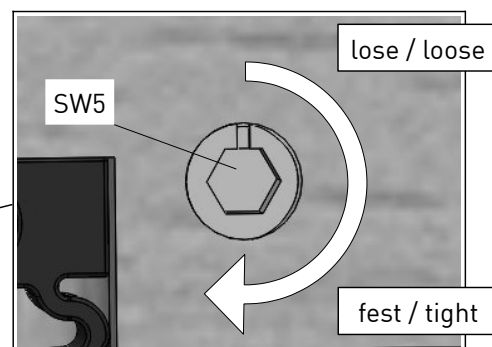


5. Zur weiteren Ausrichtung und zur Vermeidung von Kipeln befinden sich in der Wange der Festseite zwei Stellfüße, die mit einem Inbusschlüssel SW4 justiert werden können.
5. To avoid any wobbling there are two adjustable parts in the fixed side of the table foot. Use an Allen key SW4 to adjust them.



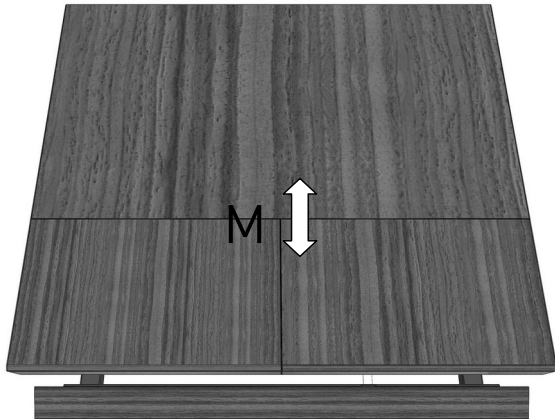
6. Vor dem Ausziehen auf beiden Seiten die schwarzen Bremshebel lösen.
6. Before the extension can be pulled out, the two black levers must be released.

Einstellung der Bremsen nur wenn nötig!
Adjust the brakes only if necessary!



7. Kerbe nach außen: geringe Vorspannung
Kerbe nach innen: maximale Vorspannung
7. Notch inwards: low pretension
Notch outwards: high pretension

Klappeinlage in der **Mitte** einstellen / *adjust the extension in the Middle*

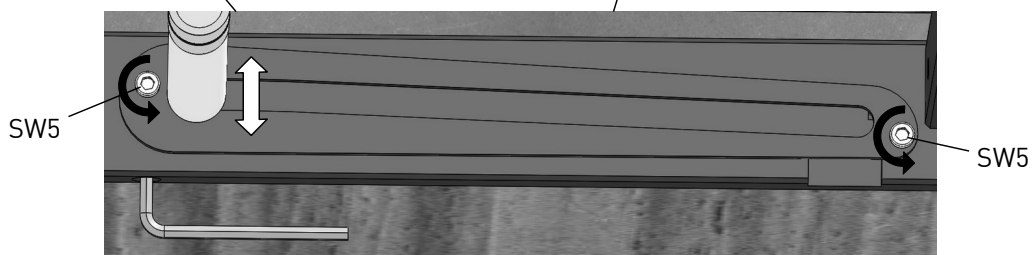
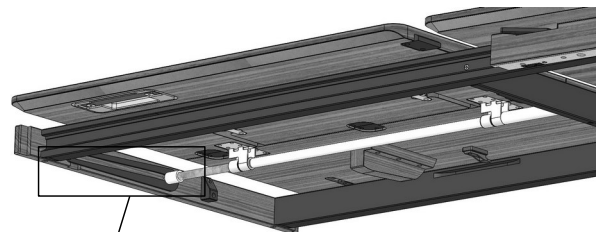
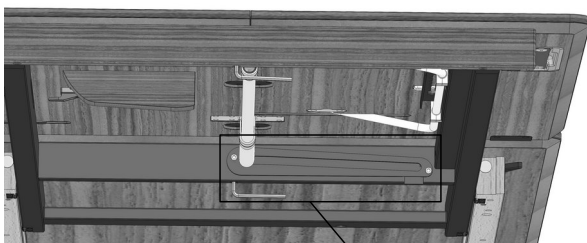


8. Prüfen ob die Oberkanten des Auszugs und der Hauptplatte innen auf einer Höhe sind.

Nur wenn nicht ...

8. *Check in the middle if the upper surfaces of the board and the extension are on one level.*

Only if not ...



9. ... die beiden äußeren Inbusschrauben etwas lösen. Nun durch Drehen der inneren Inbusschraube die Höhe der Drehstange einstellen. Anschließend die beiden Inbusschrauben wieder festziehen.

9. ... *loosen the socket screw. Adjust the extension-rod by turning the inner socket screw. Then tighten both outer socket screws*

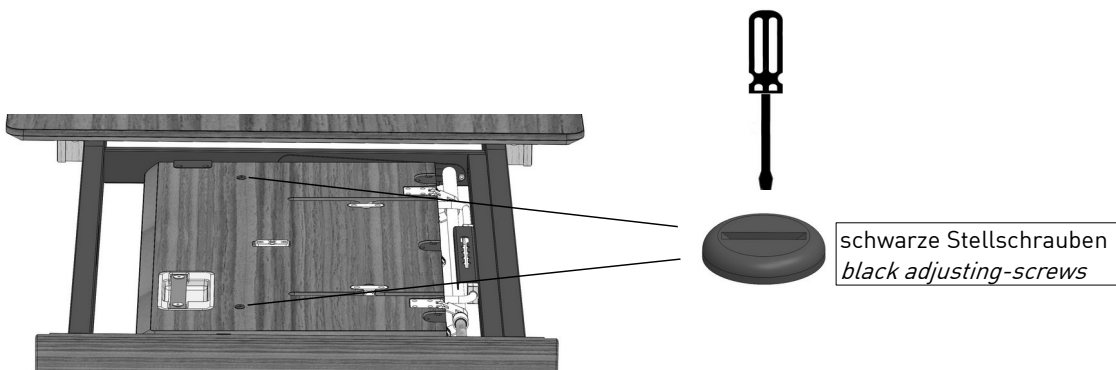
10. Wenn nötig, auch die gegenüber-liegende Lagerung der Drehstange justieren und wie unter Punkt 9 beschrieben, vorgehen.

10. *If needed, also adjust the opposite mount of the extension-rod. For this purpose do the same steps as under No. 9 described.*



11. Prüfen ob die Oberkanten des Auszugs und der Hauptplatte außen auf einer Höhe sind.
Wenn nicht ...
11. Check at the outer sides, if the upper surfaces of the board and the extension are on one level.
If not ...

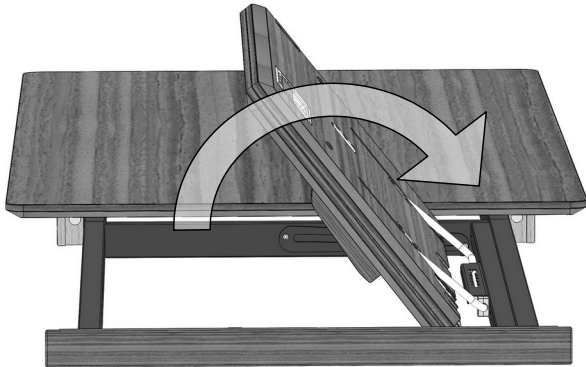
Rechte Seite einstellen / adjust the *Right side*:



- 12a: Auszug einklappen.
- 12b: An beiden schwarzen Stellschrauben mit einem Schlitz-Schraubendreher die Höhe einstellen.
- 12c: Die Klappeinlage mit dem Ledergriff ausklappen, die Höhe rechts erneut kontrollieren und wenn nötig erneut einstellen.

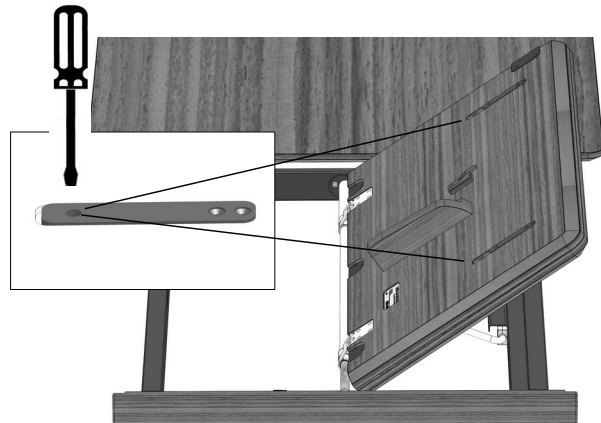
- 12a. Fold the table-extension.
- 12b. Adjust the height by turning the two black screws. Use a slotted screwdriver.
- 12c. Swing out the table-extension by using the leather belt. Check the height again; if necessary adjust again.

Linke Seite einstellen / adjust the **Left** side:



13a. Die Klappeinlage fassen und **beide Teile** gleichzeitig vorsichtig hochklappen...

*13a. Grab **both pieces** of the table-extension and swing out **both pieces** of the table-extension at once ...*

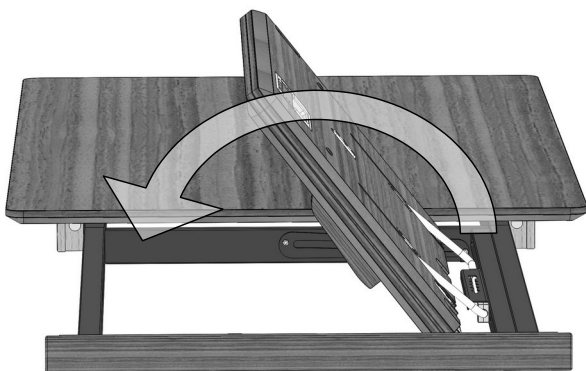


13b. ... und **beide** Halzteile umklappen.

Die Höhe mit einem Kreuz-Schraubendreher an den schwarzen Laschen einstellen.

13b. ... and keel over both pieces.

Turn the screws of the black plastic-straps to adjust the hight.



13c. **Beide** Halzteile **gleichzeitig** zurückklappen. Mit dem Ledergriff ganz ausklappen und die Höhe kontrollieren. Ggf. erneut justieren.

*13c. Swing in **both pieces** of the table-extension at once.*

Use the leather-belt to swing out the table-extension and check the hight again. If necessary, adjust again.

Bedienungsanleitung Klappeinlage
QR-Code mit dem Handy lesen:

