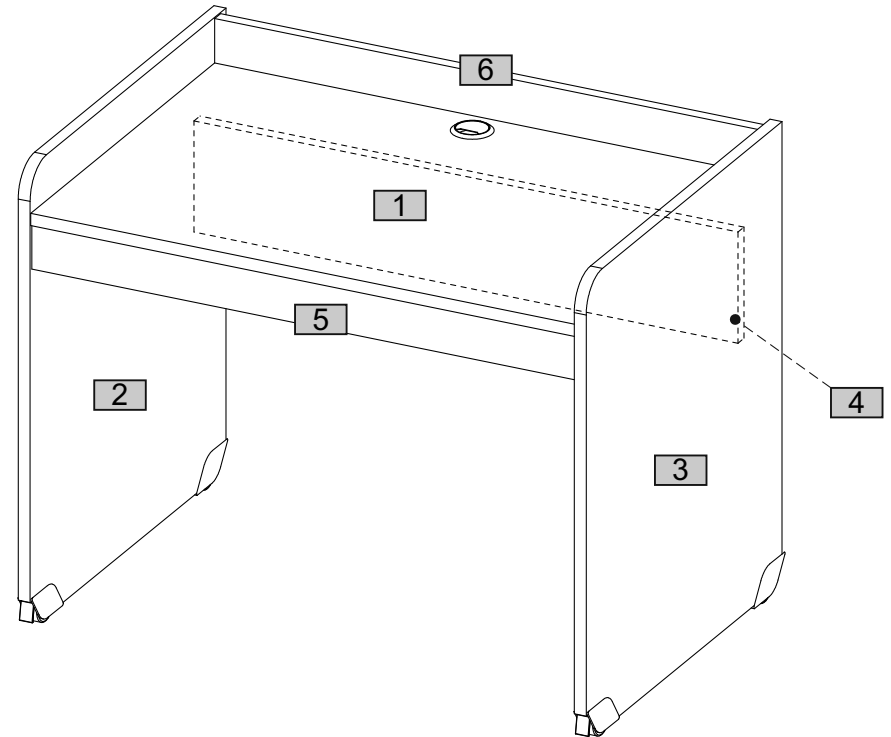
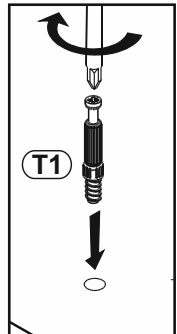
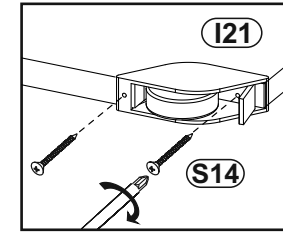
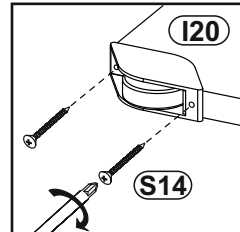
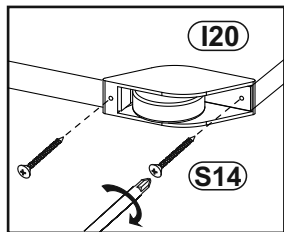
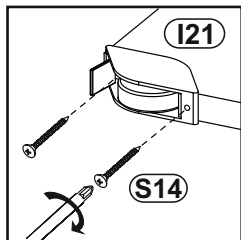
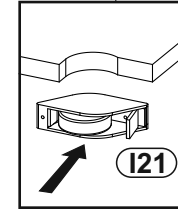
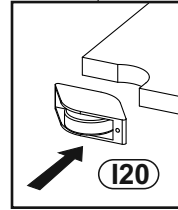
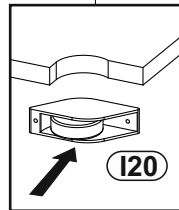
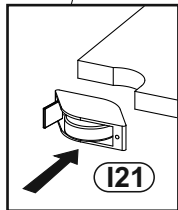
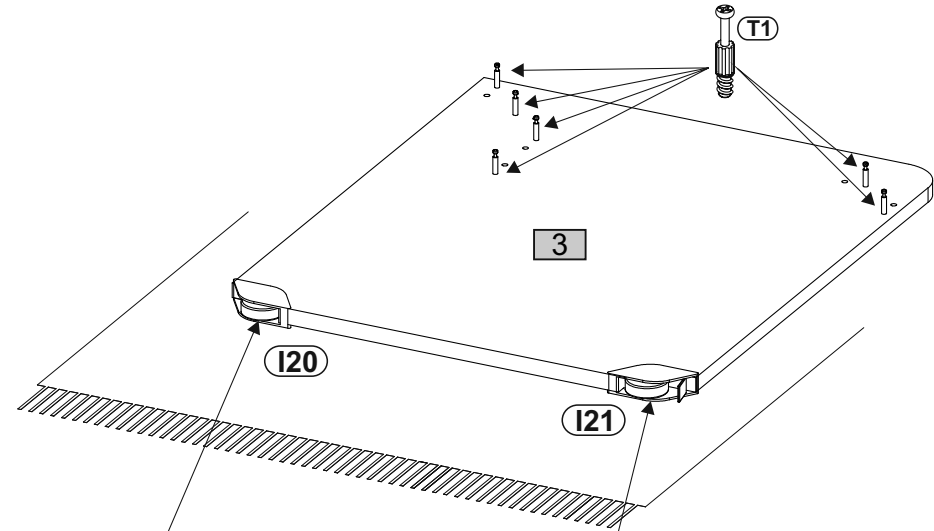
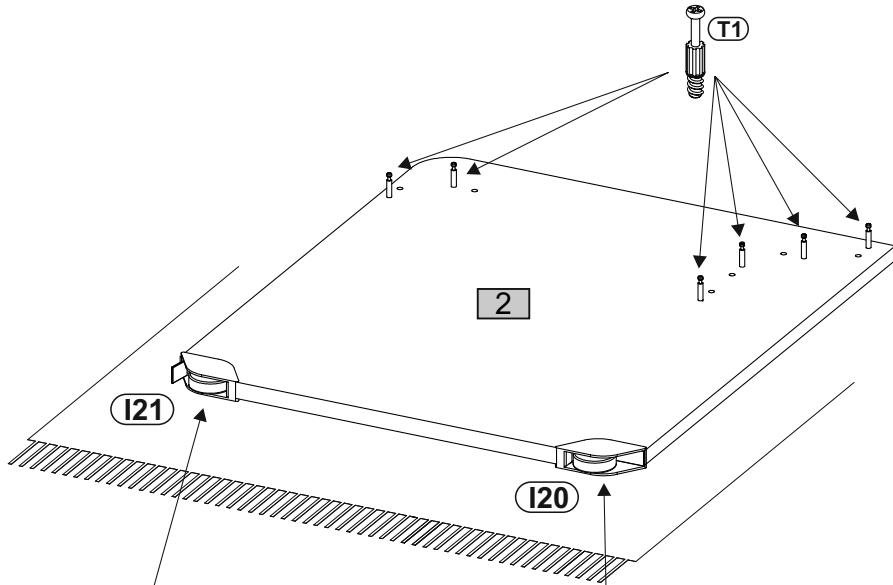
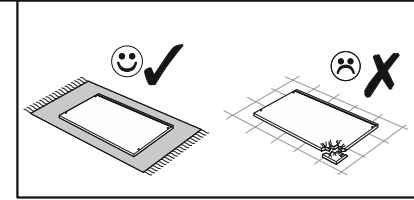
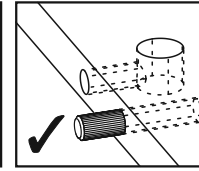
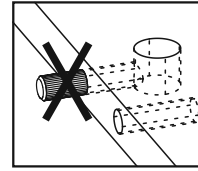
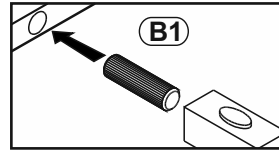
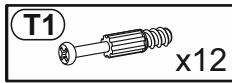
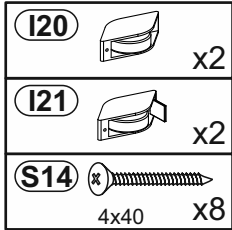


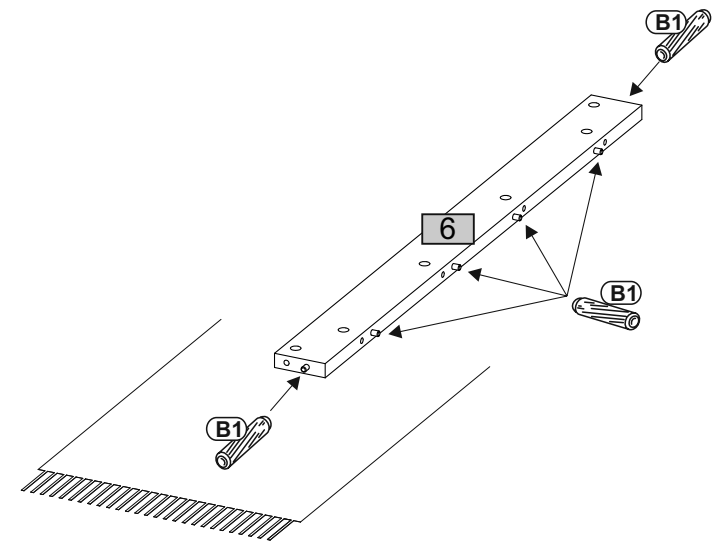
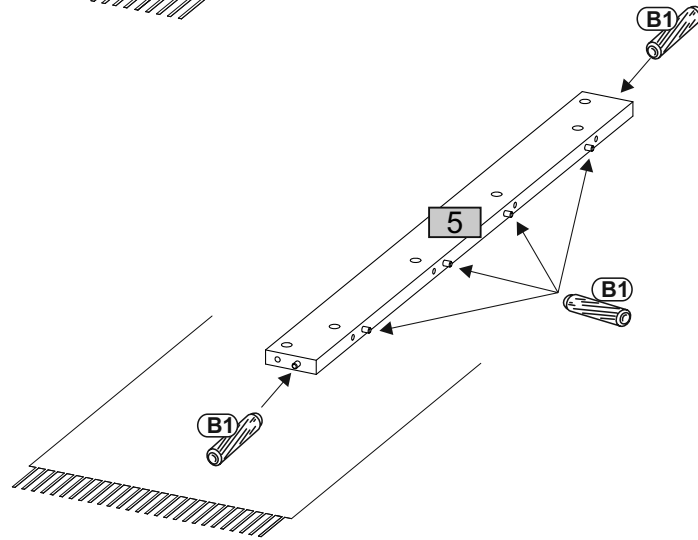
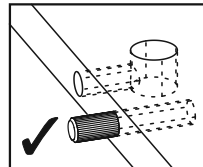
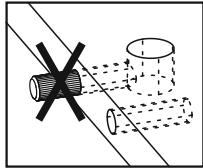
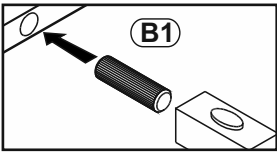
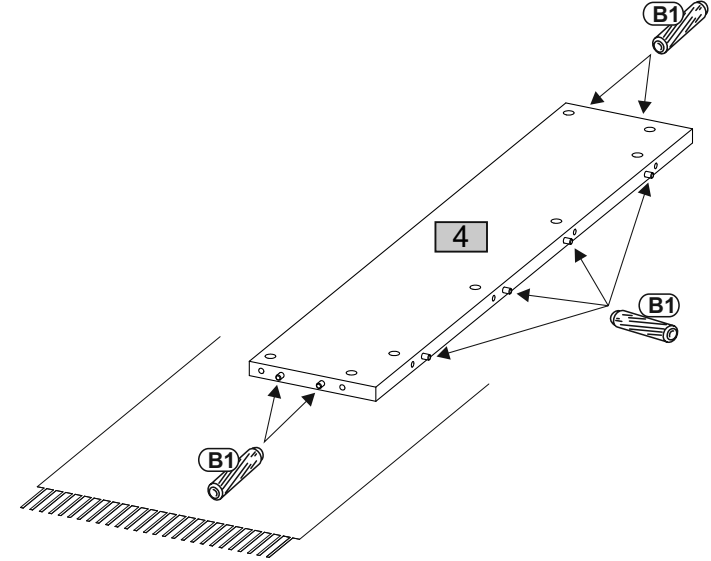
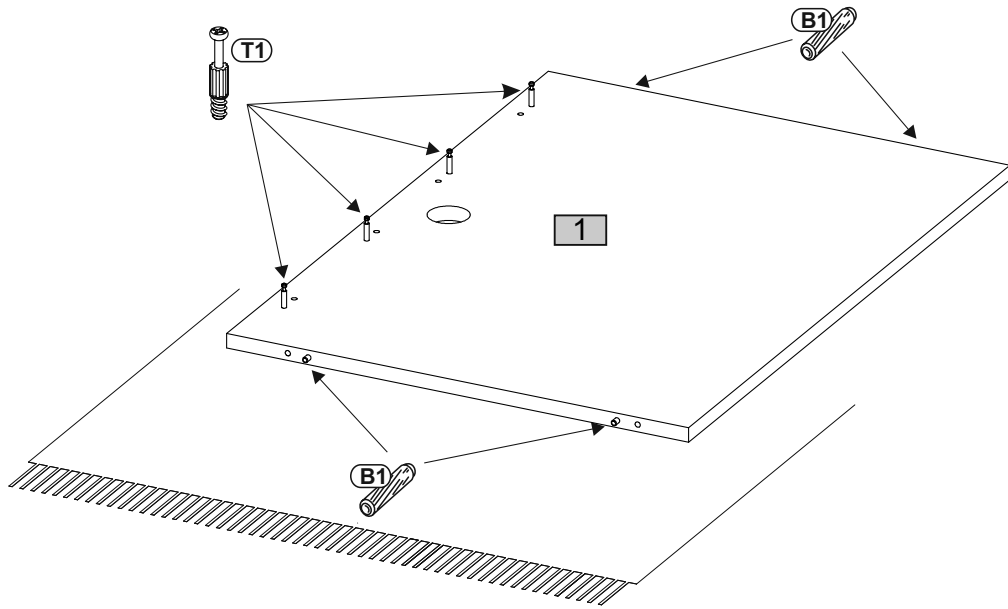
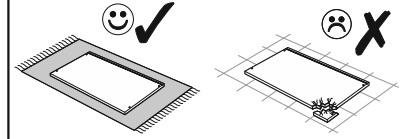
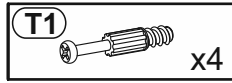
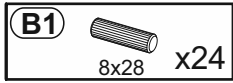
Nr	Ausmaß		St	Colli	
1	1000	718	22	1	1
2	830	720	22	1	2
3	830	720	22	1	2
4	1000	200	22	1	1
5	1000	80	22	1	1
6	1000	80	22	1	1



1



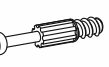
2



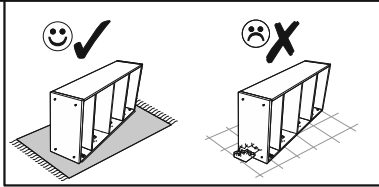
3

M1

x4

T1

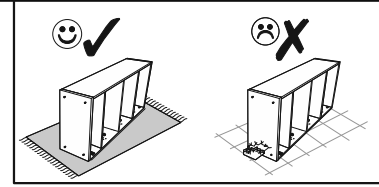
x8



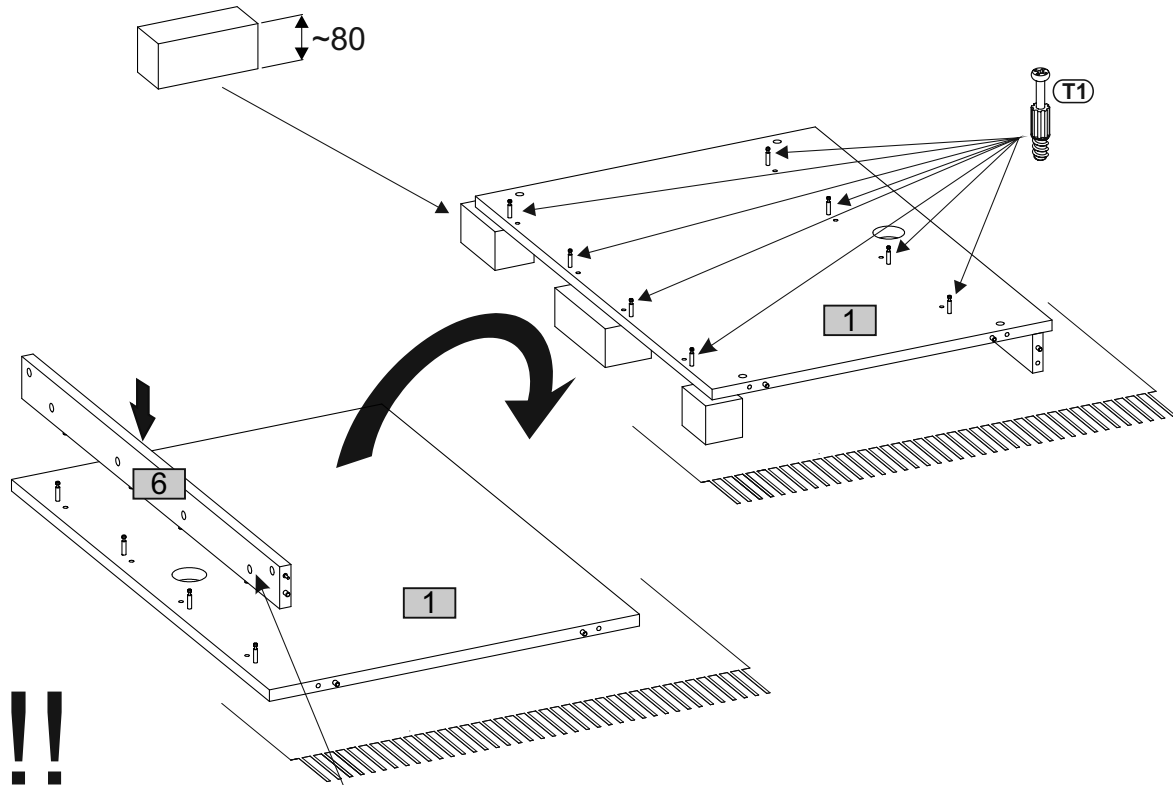
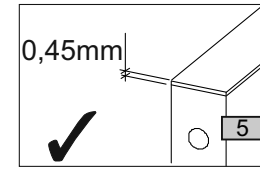
4

M1

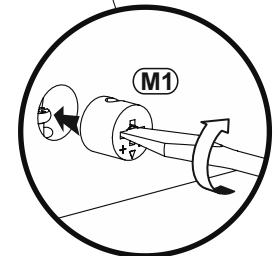
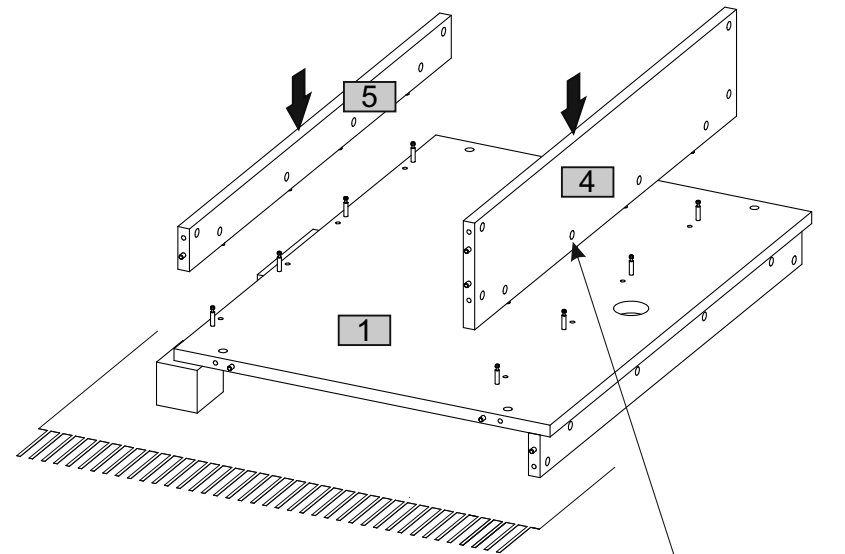
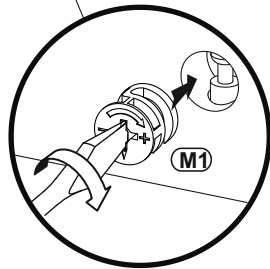
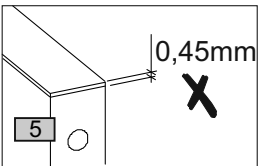
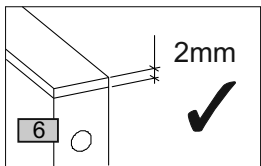
x8



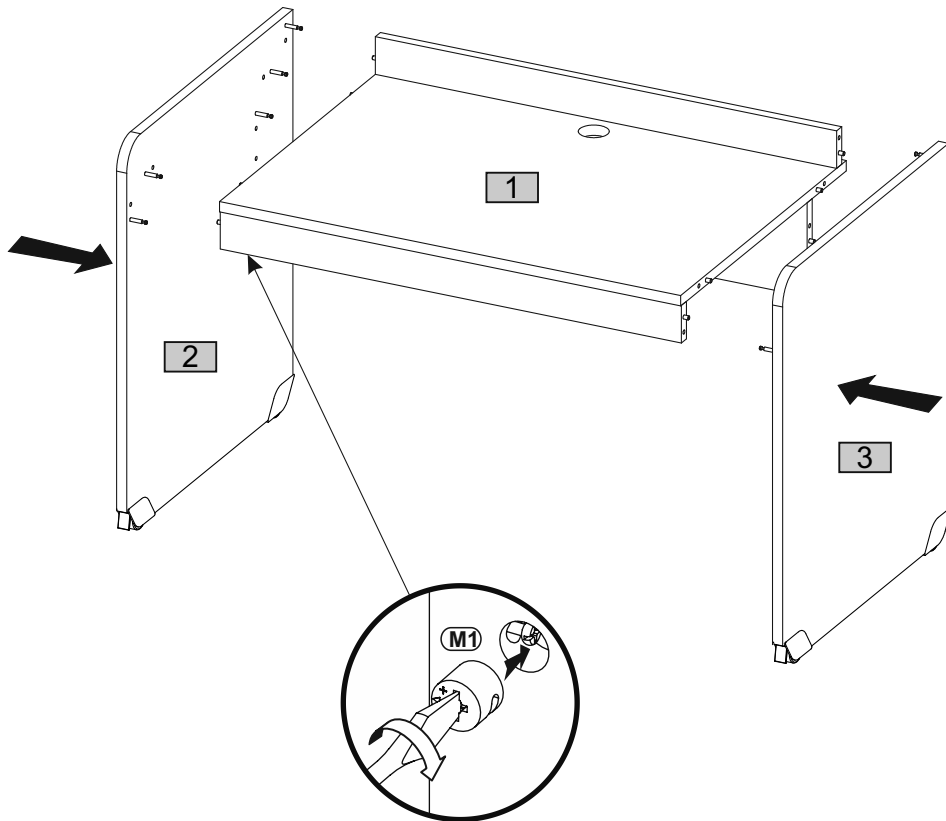
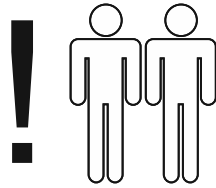
!!!



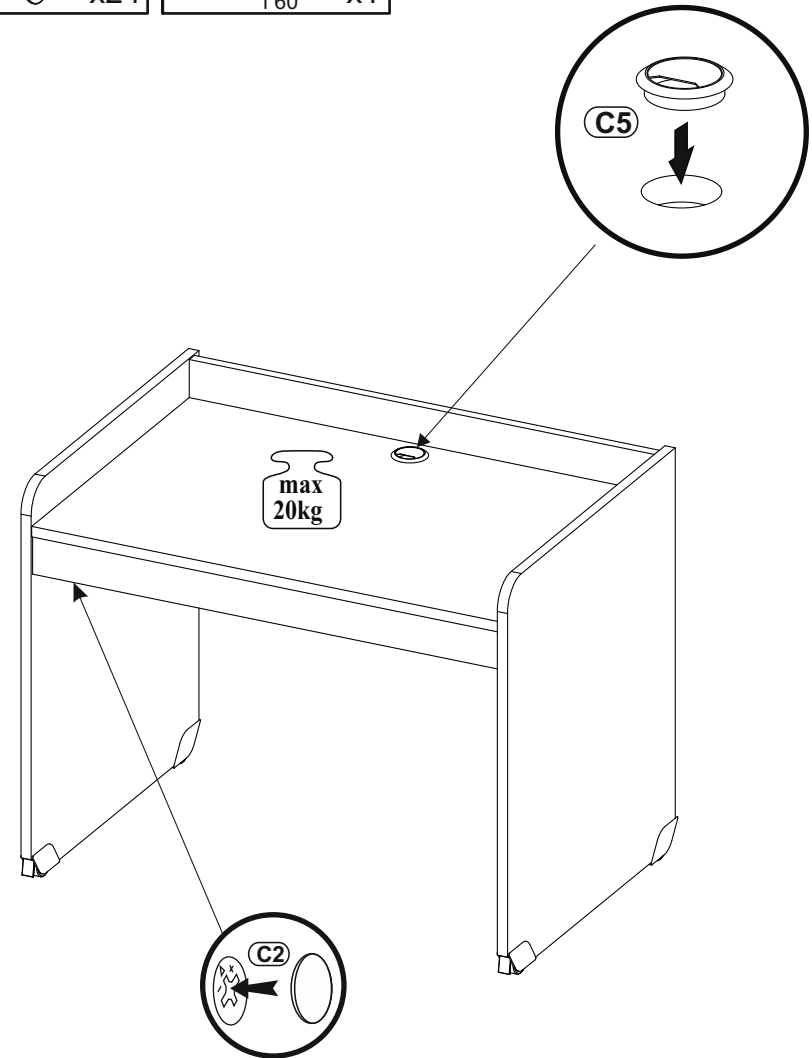
!!!



5



6



7

