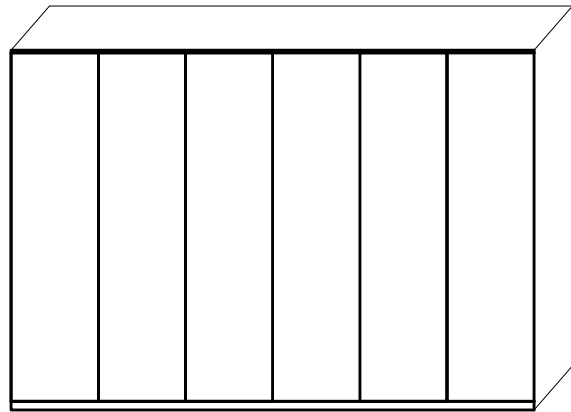
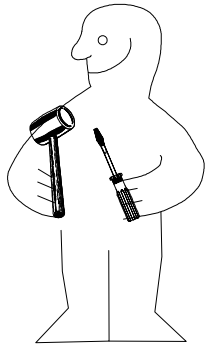
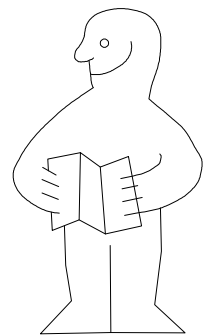
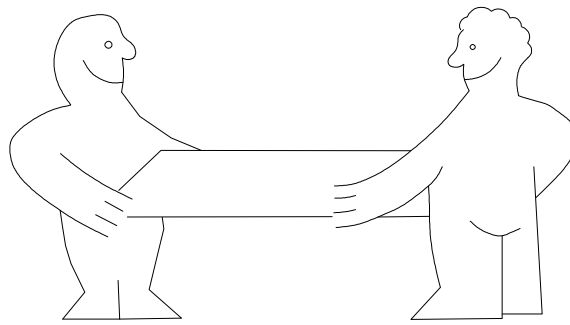
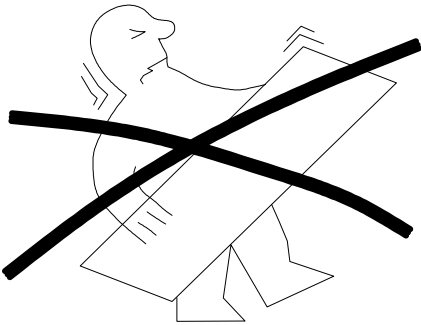


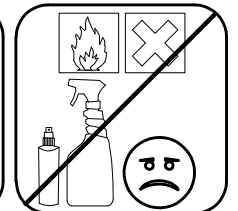
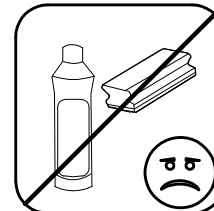
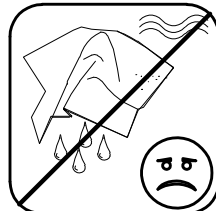
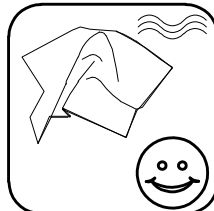
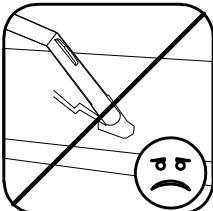
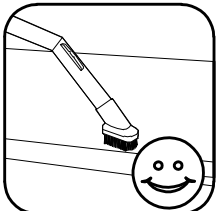
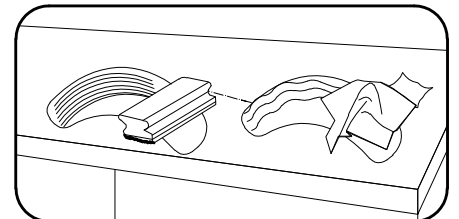
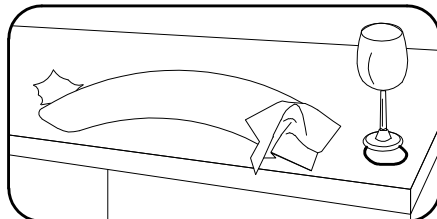
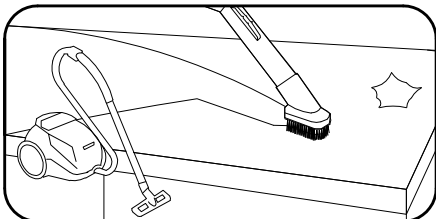
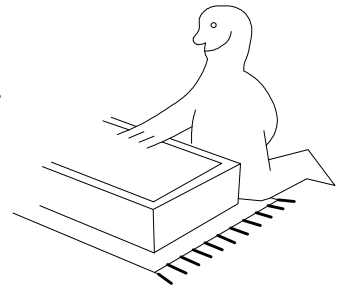
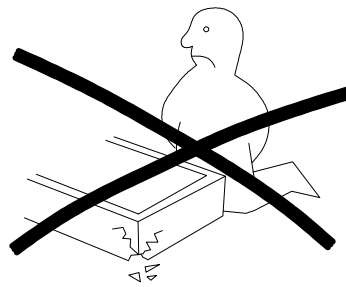
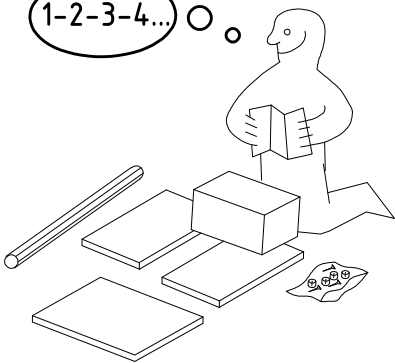
980556



HSP 300



1-2-3-4... ○


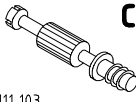




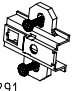
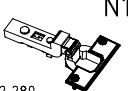
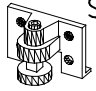

980556


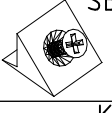
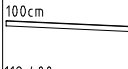
26.01.17 / -

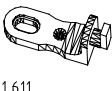
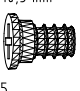

01 17

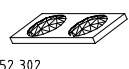
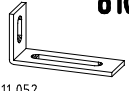

1/11

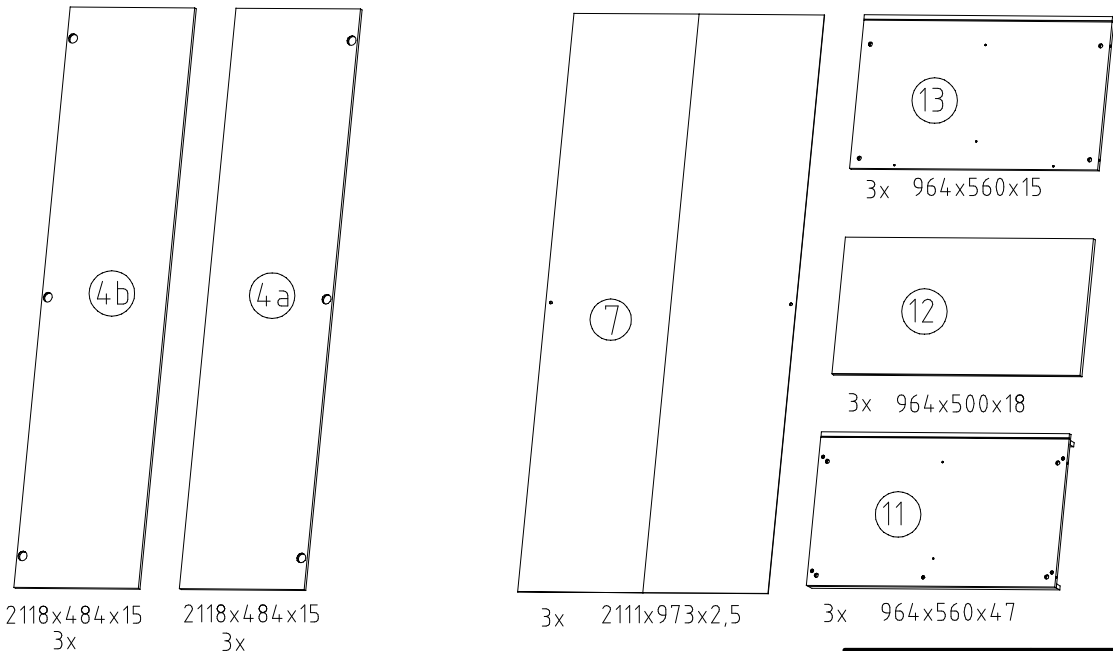
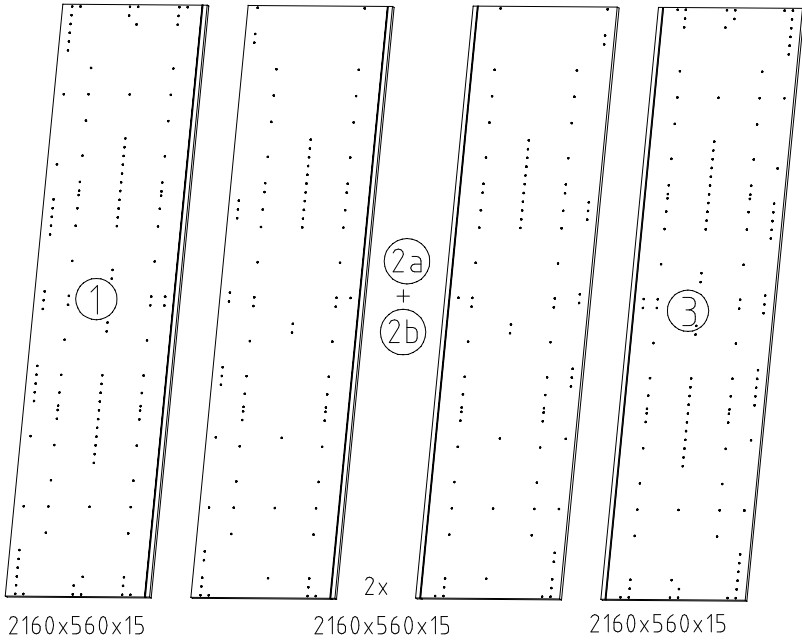
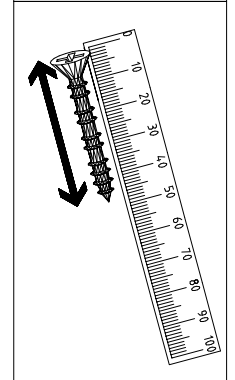
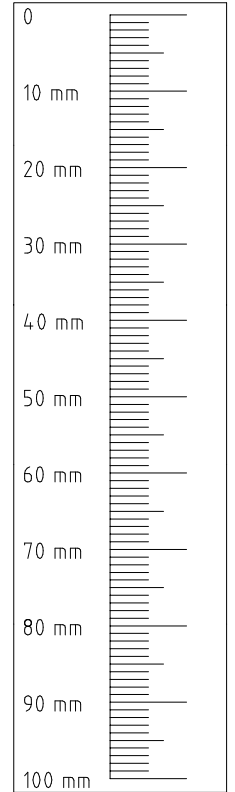
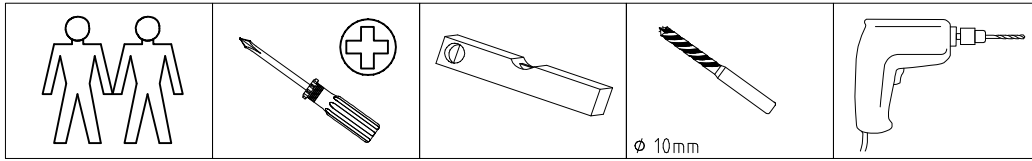
| | |
|---|-----------|
|  111 xxx | A1 24x |
|  111 103 | C 8x |
|  3,5 x 15 mm | F3 8x |
|  121 370 | G1 42x |

| | |
|--|------------|
|  112 291 | M1 18x |
|  112 289 | N1 18x |
|  111 xxx | S0 15x |
|  111 xxx | V12 φ12 |

| | |
|--|------------|
|  117 002 | K2 6x |
|  112 400 | SBV 24x |
|  | K10 3x |

| | |
|--|-----------|
|  111 611 | J2 9x |
|  112 055 | T1 30x |
|  111 607 | L8 12x |

| | |
|--|------------------------|
|  352 302 | KP8 12x |
|  111 052 | o10 1x |
|  121 120 | SP15 4 x 15mm 4x |



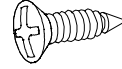
1

3,5 x 15 mm

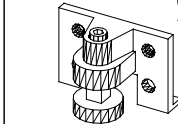
G1

S0

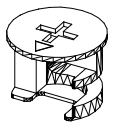
A1



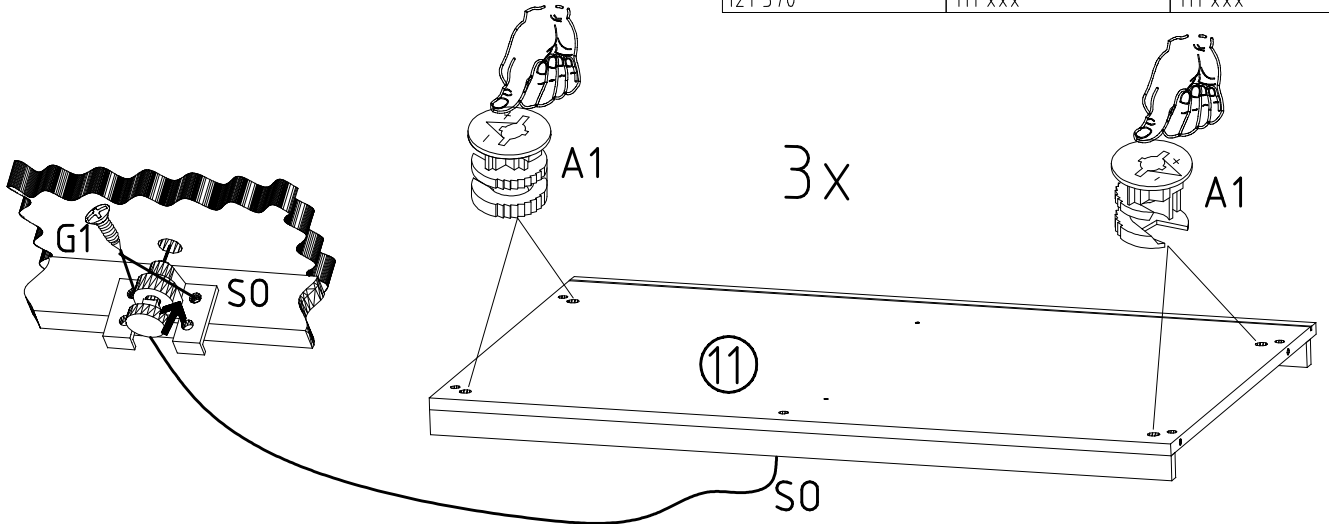
121 370



111 xxx



111 xxx

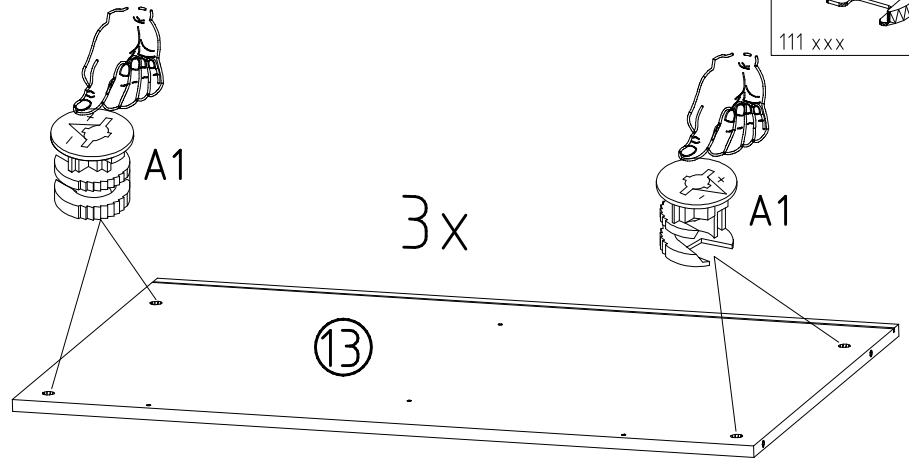


2

A1

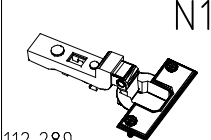
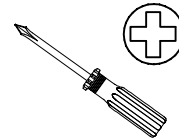


111 xxx

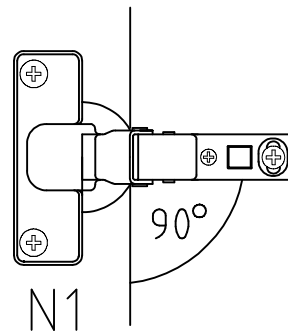
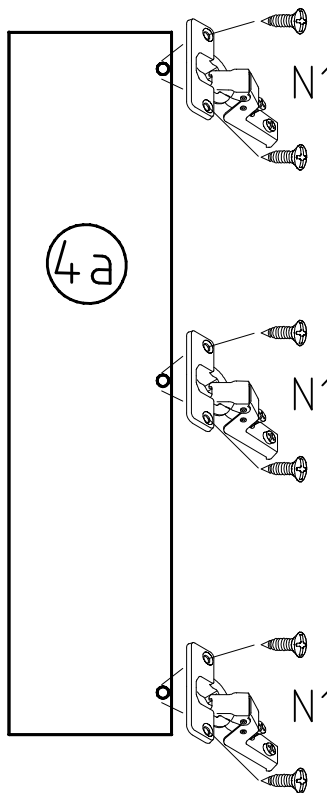
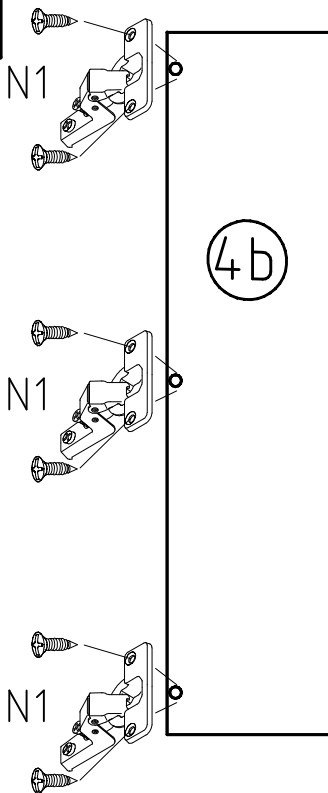


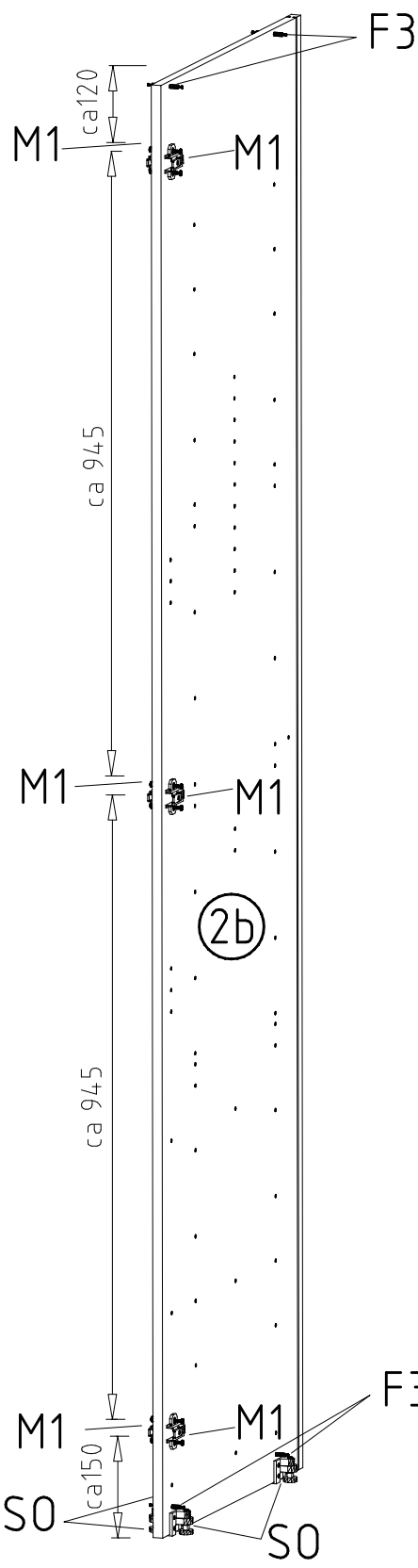
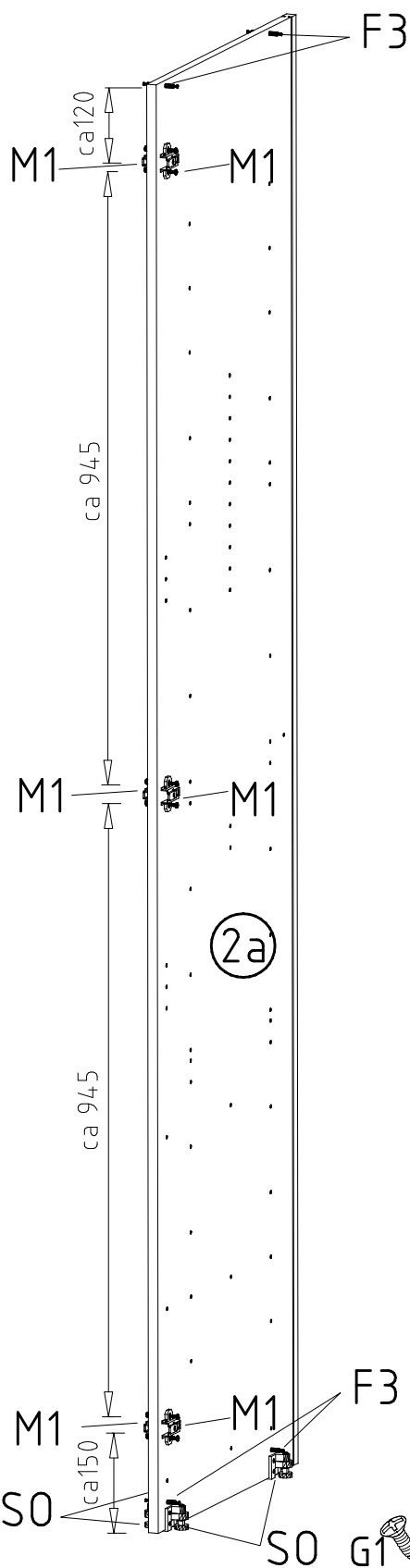
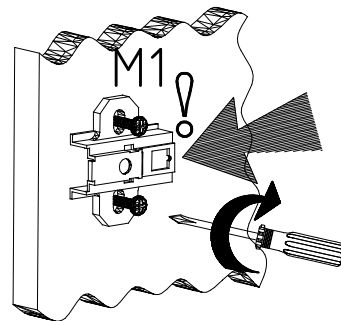
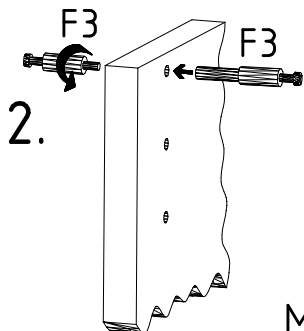
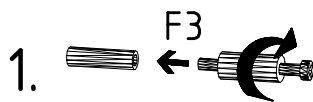
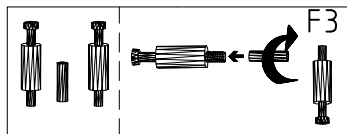
3

N1

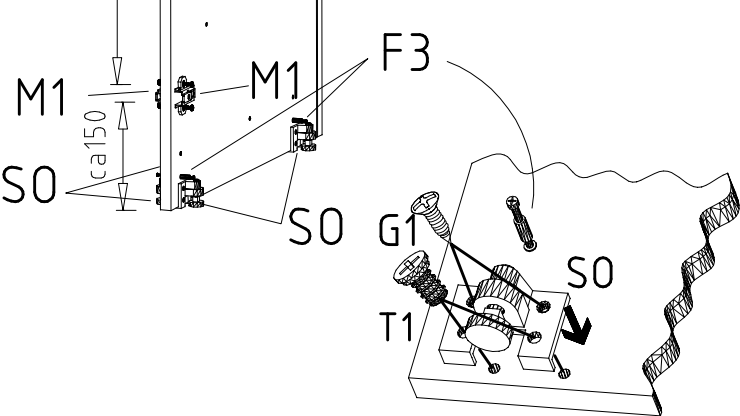


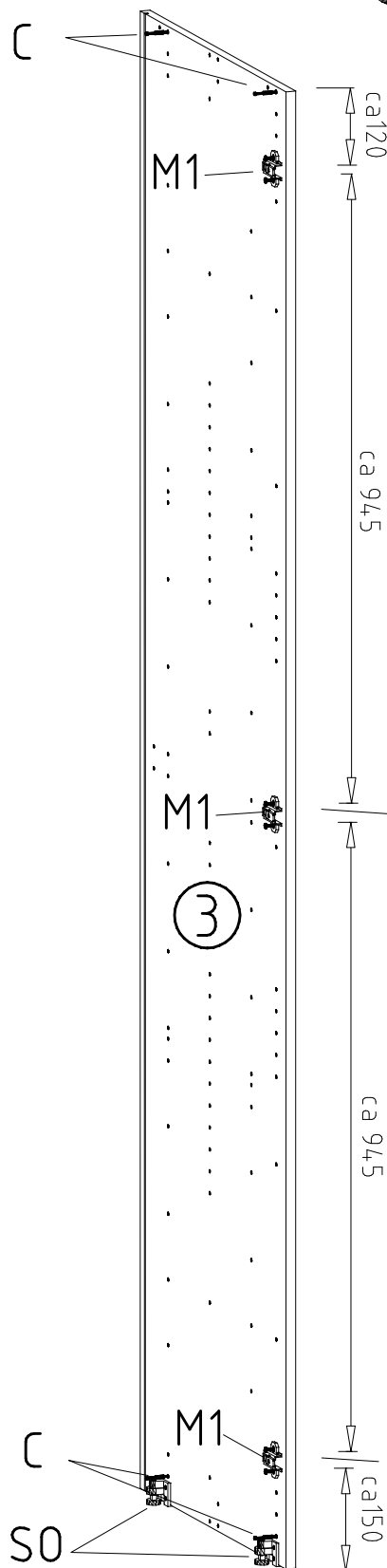
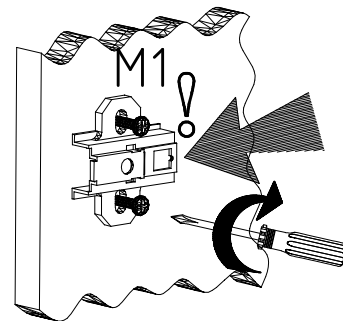
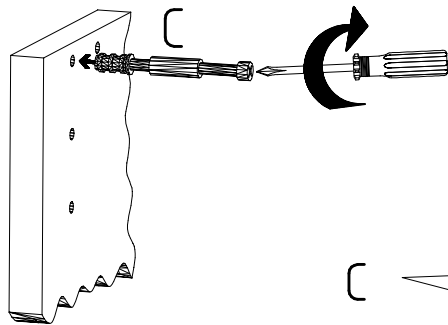
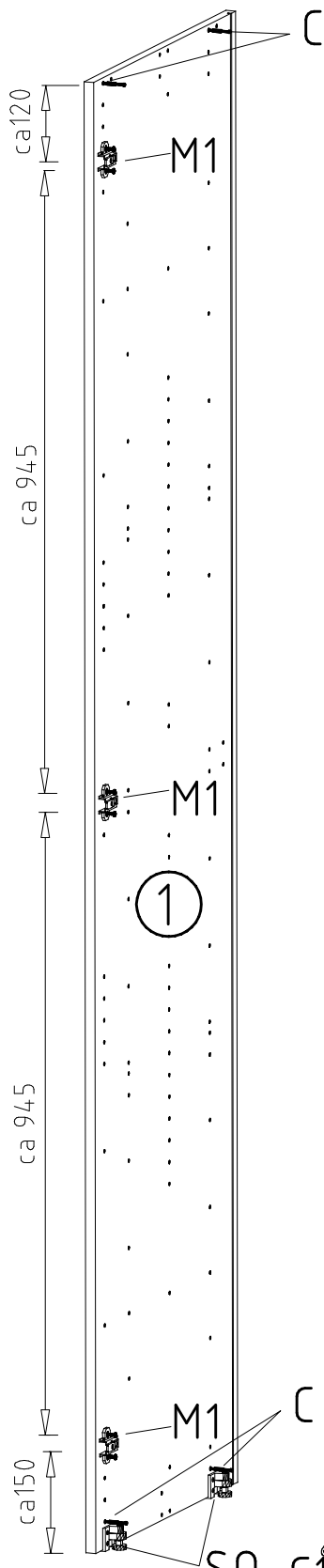
112 289



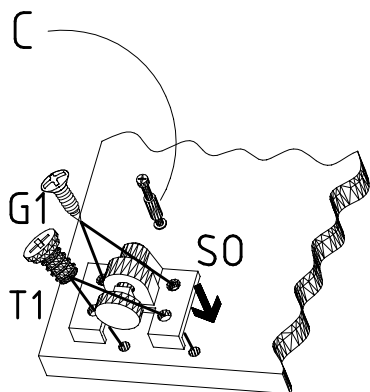


| | |
|---------------|----|
| | |
| 6,3 x 10,5 mm | T1 |
| | |
| 112 055 | |
| 3,5 x 15 mm | G1 |
| | |
| 121 370 | |
| | M1 |
| 112 291 | |
| | S0 |
| 111 xxx | |
| | F3 |

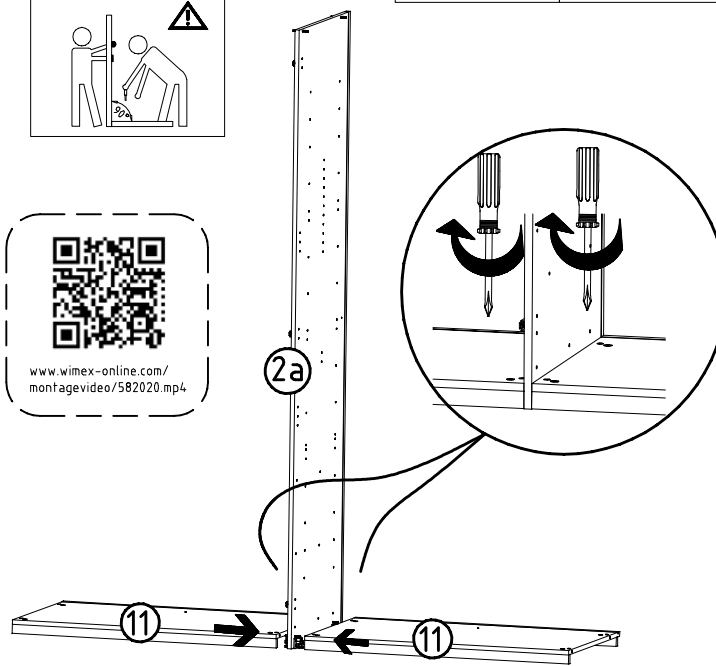
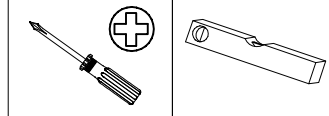
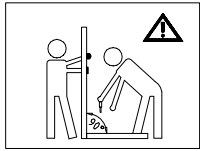




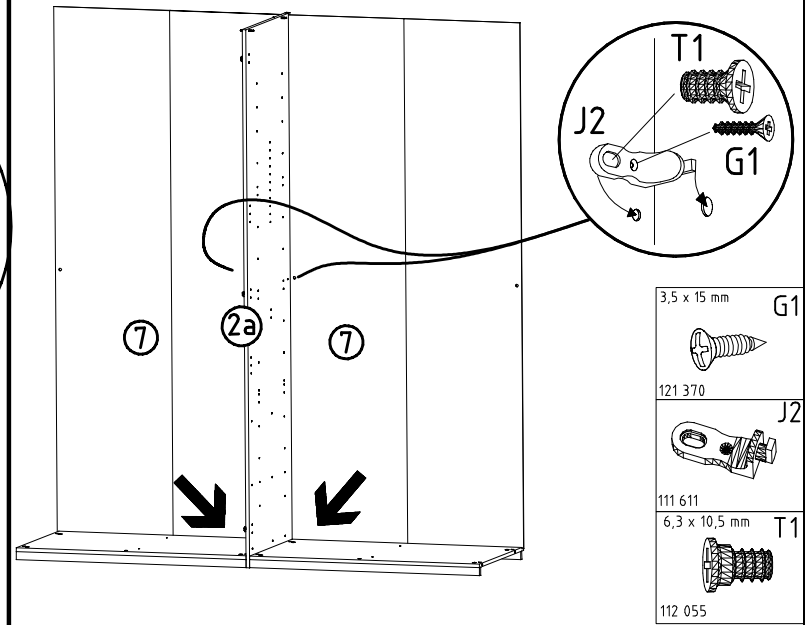
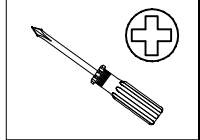
| | |
|---------------|----|
| | |
| 6,3 x 10,5 mm | T1 |
| | |
| 112 055 | |
| 3,5 x 15 mm | G1 |
| | |
| 121 370 | |
| | M1 |
| 112 291 | |
| | C |
| 111 103 | |
| | SO |
| 111 xxx | |



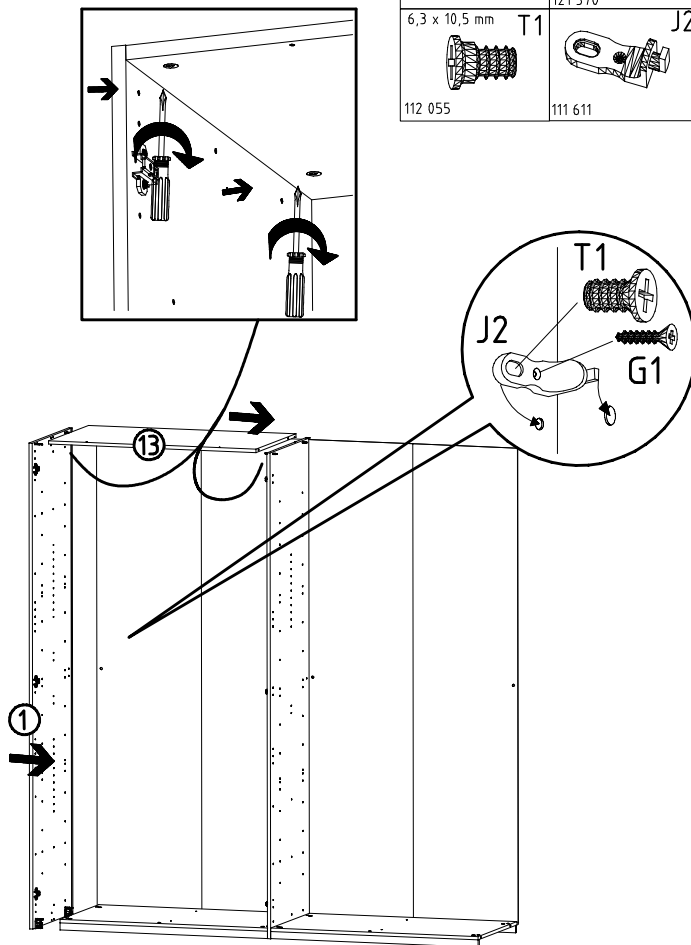
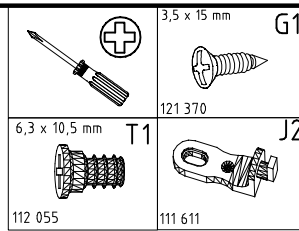
6



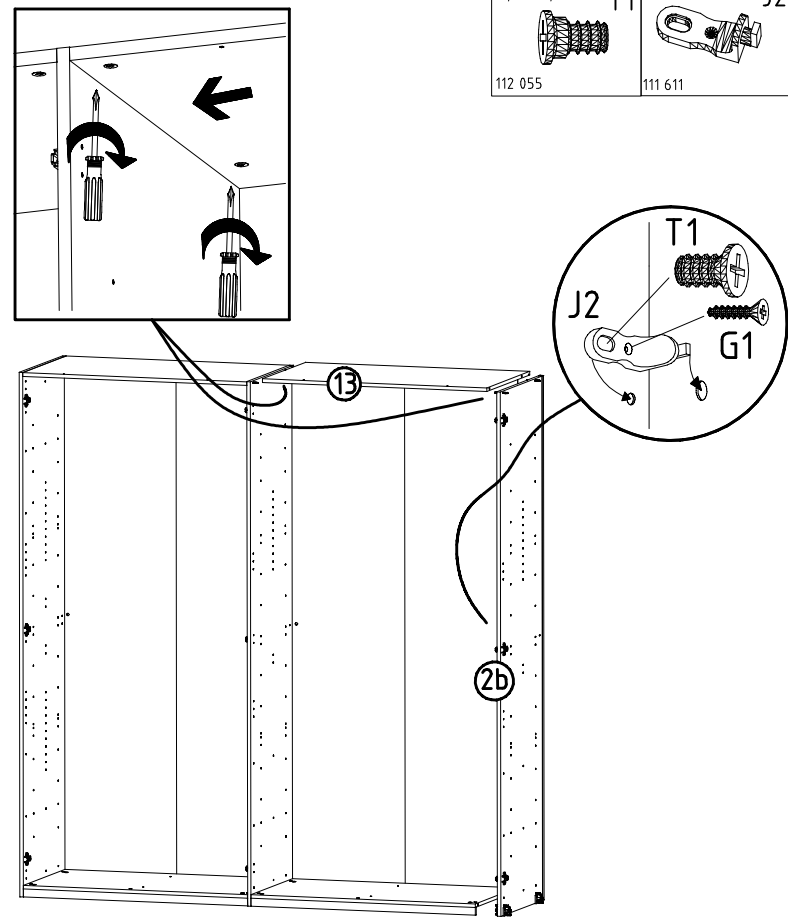
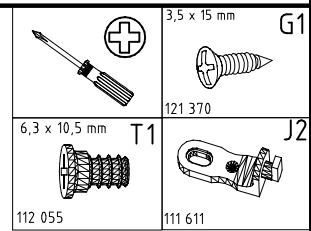
7



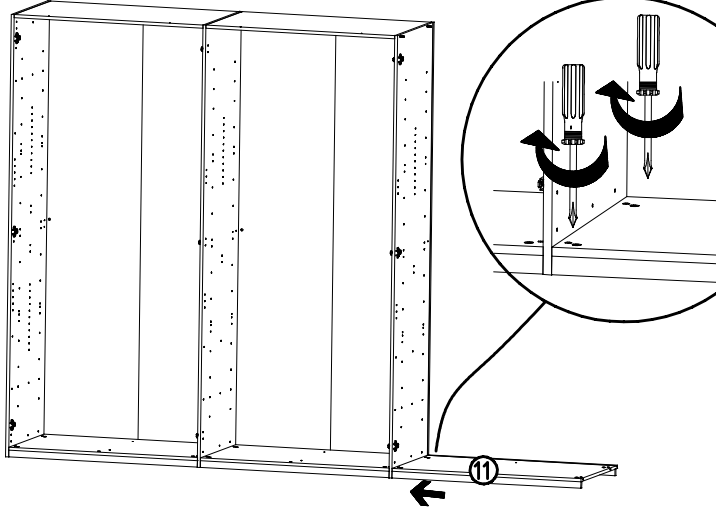
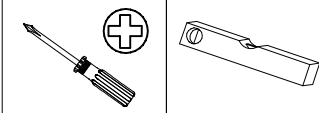
8



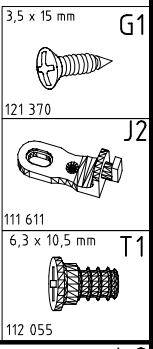
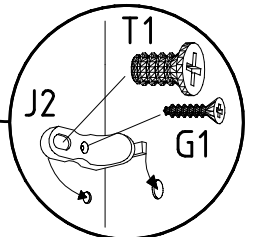
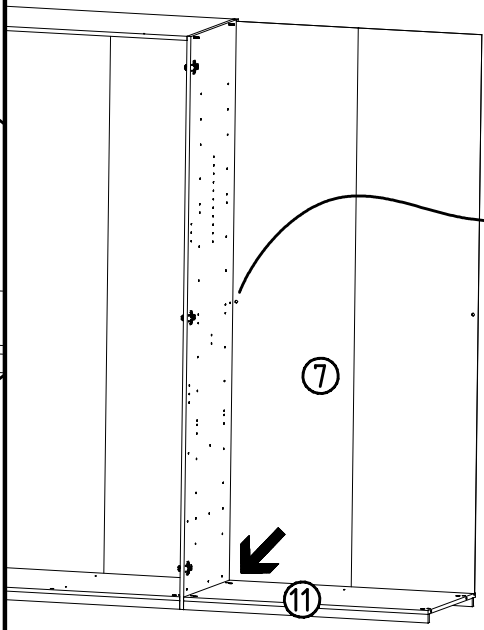
9



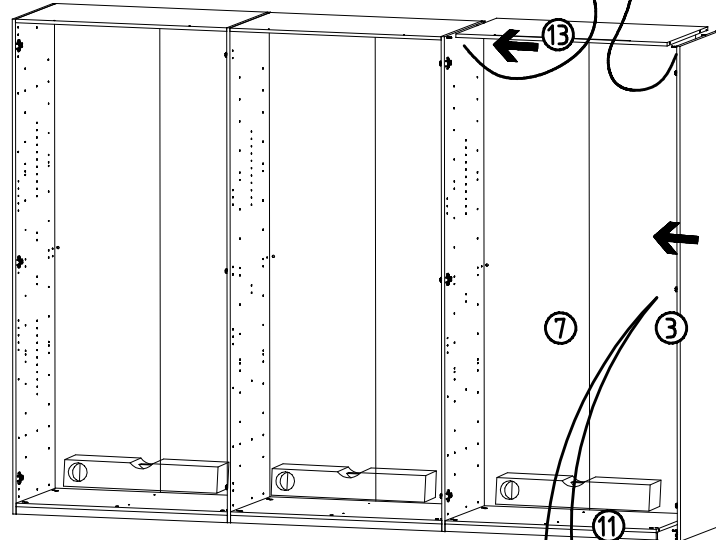
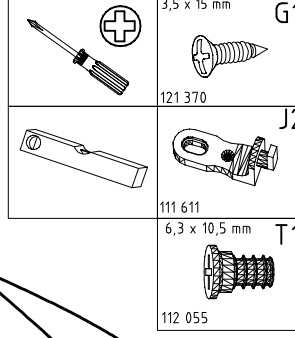
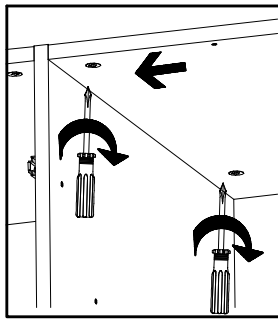
10



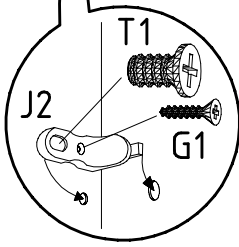
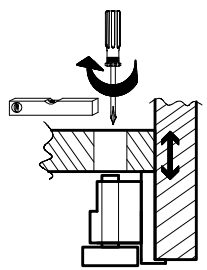
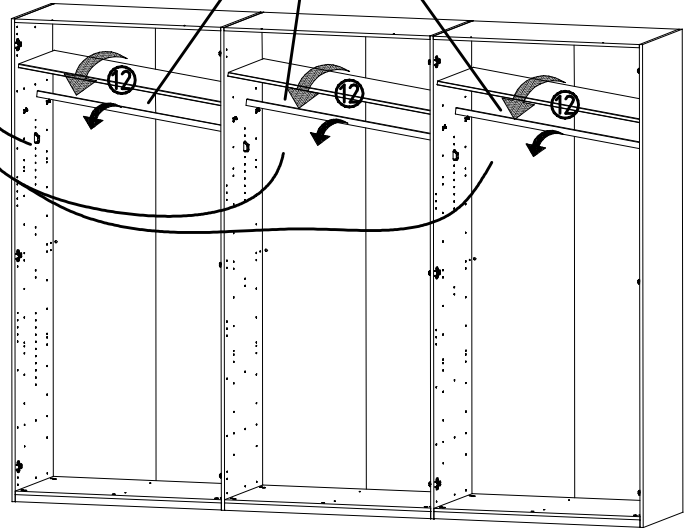
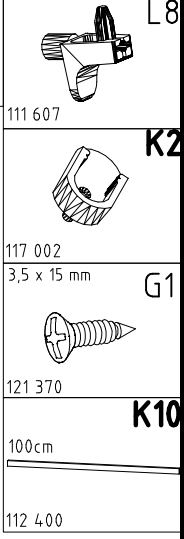
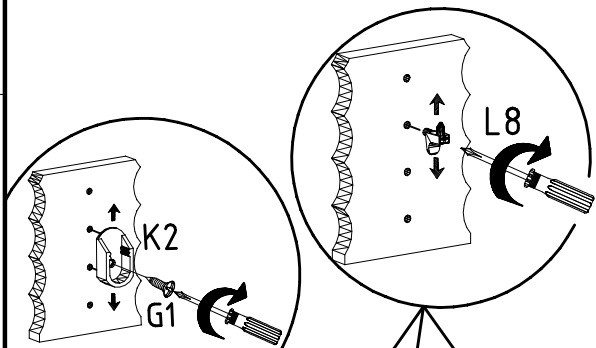
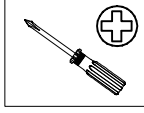
11



12



13



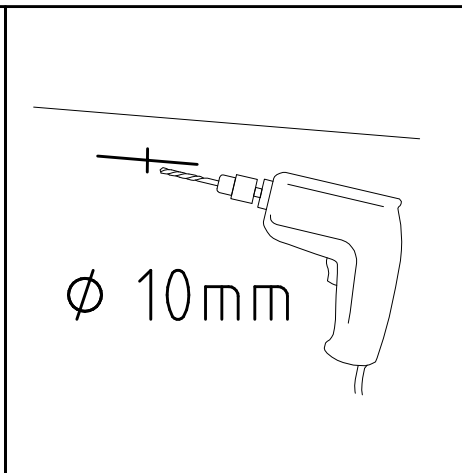
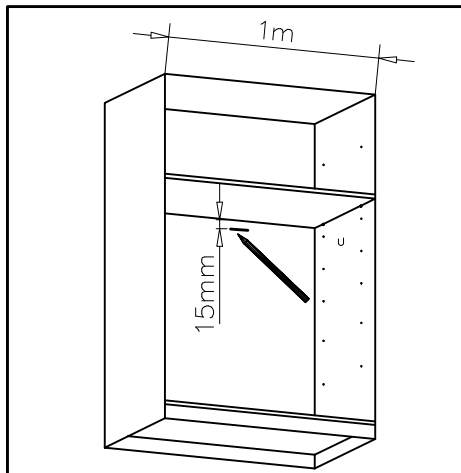
980556

26.01.17 / -

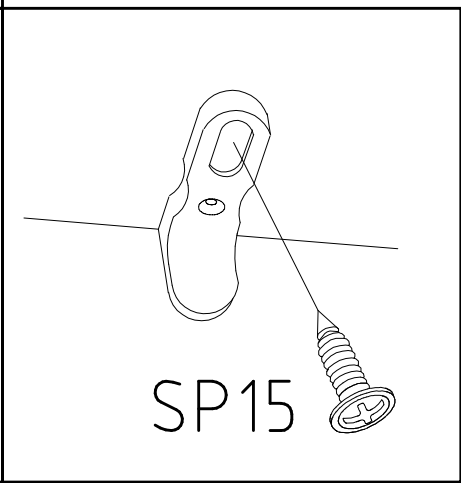
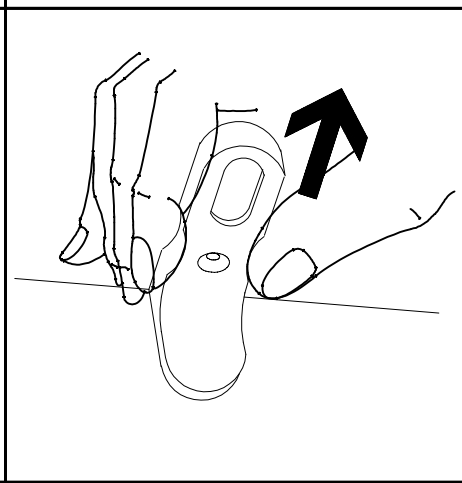
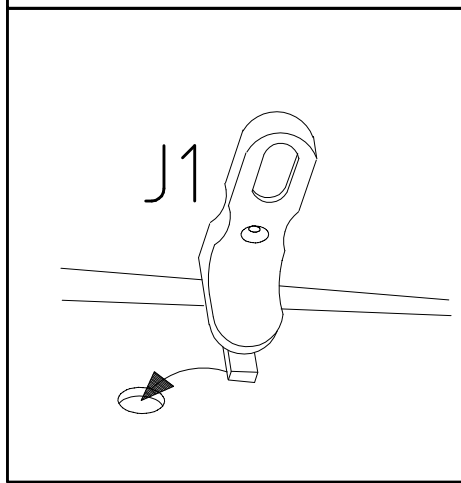
01 17

7 / 11

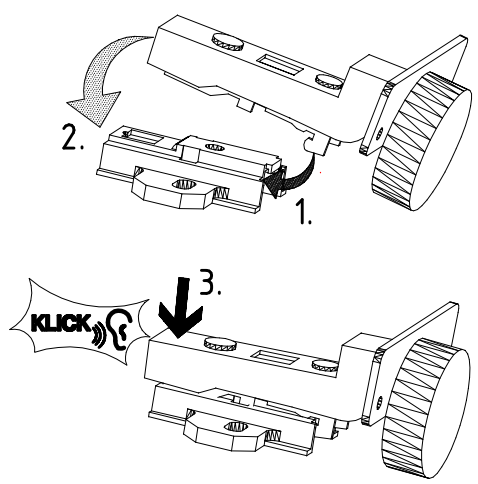
14



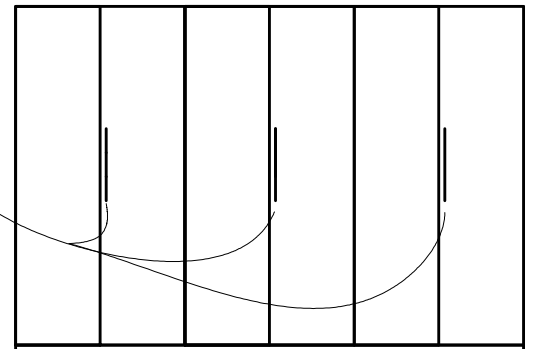
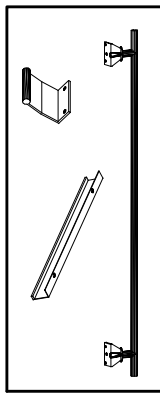
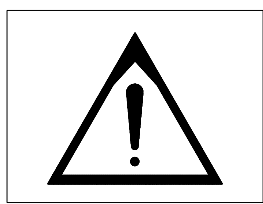
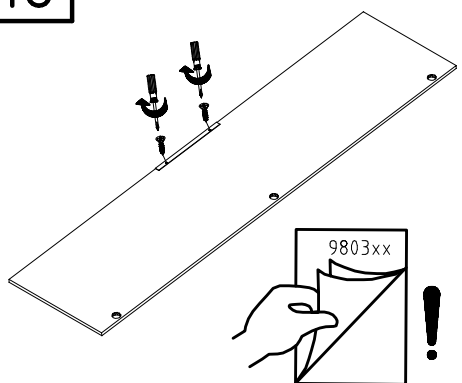
| | |
|--|-----------------------------|
| | J2 111 611 |
| | SP15 4 X 15mm 121 120 |
| | |



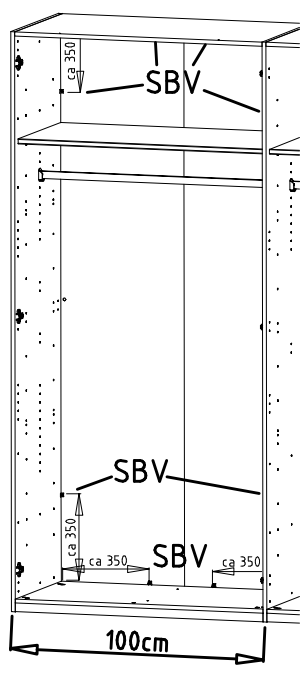
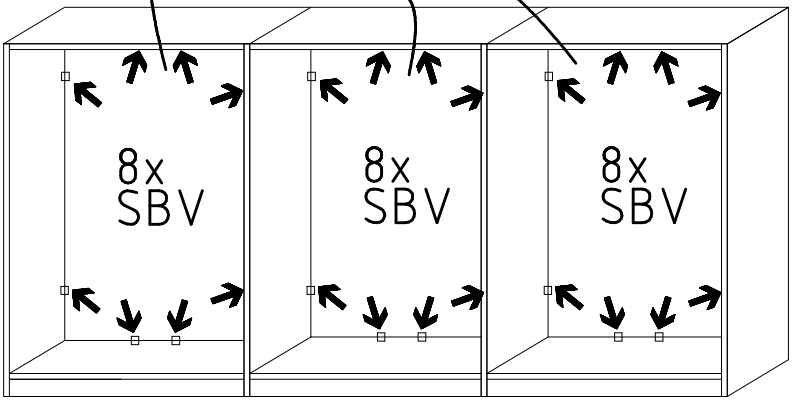
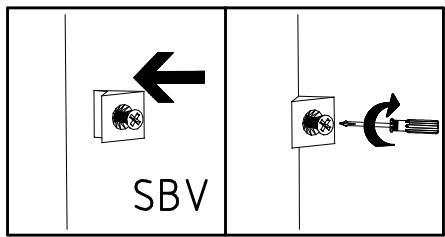
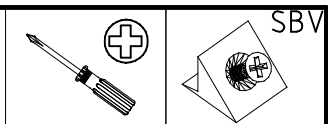
15



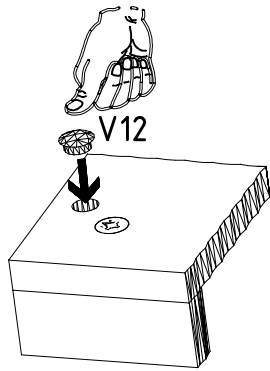
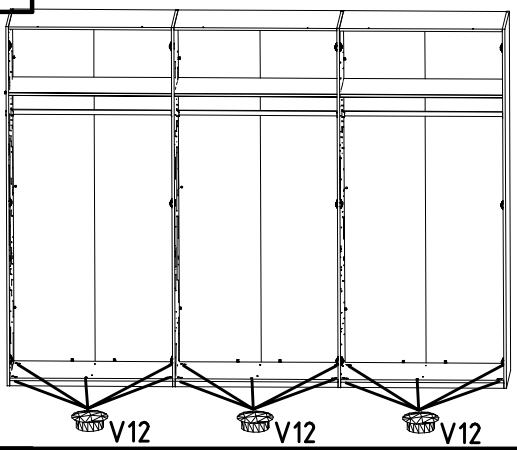
16



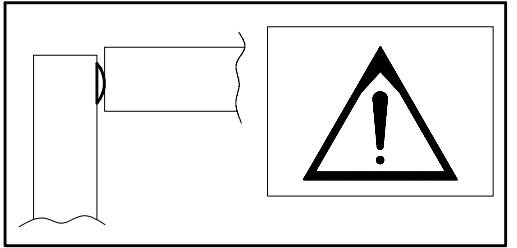
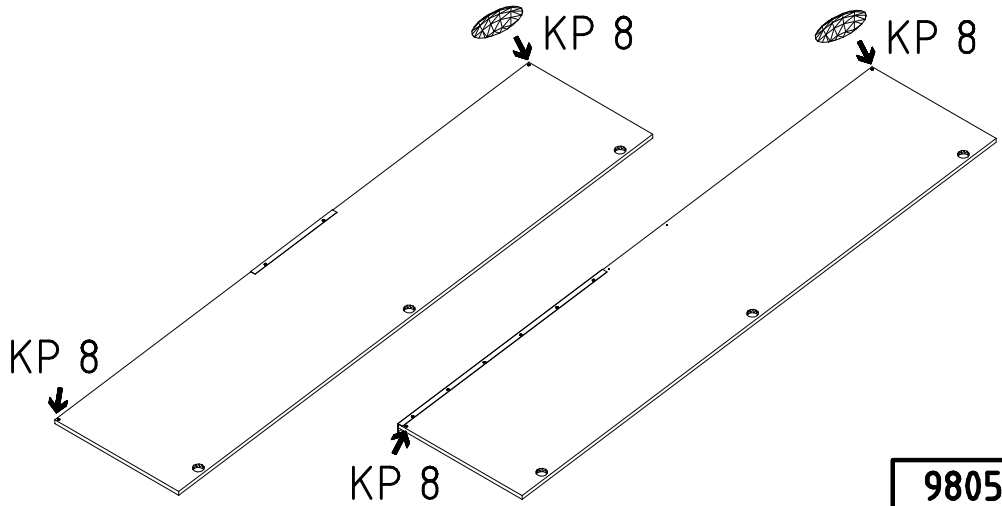
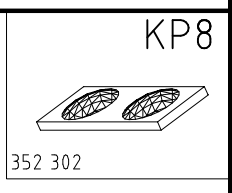
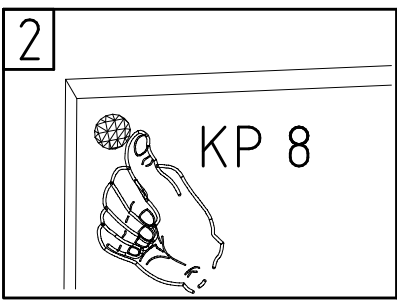
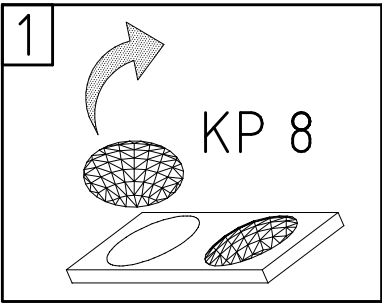
17

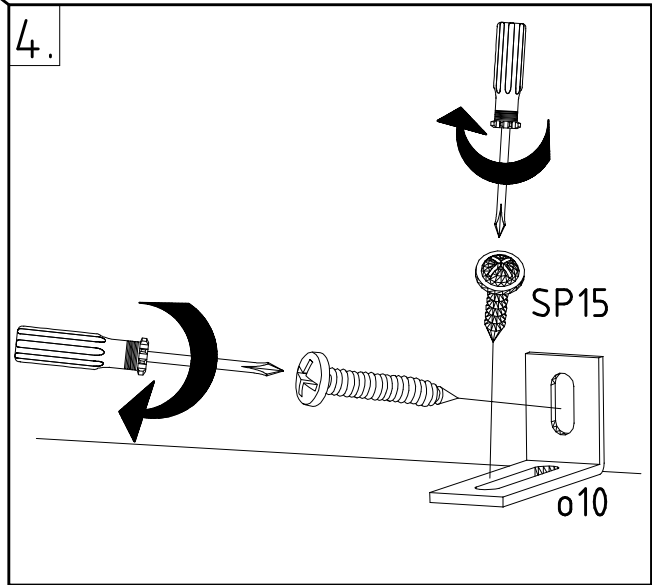
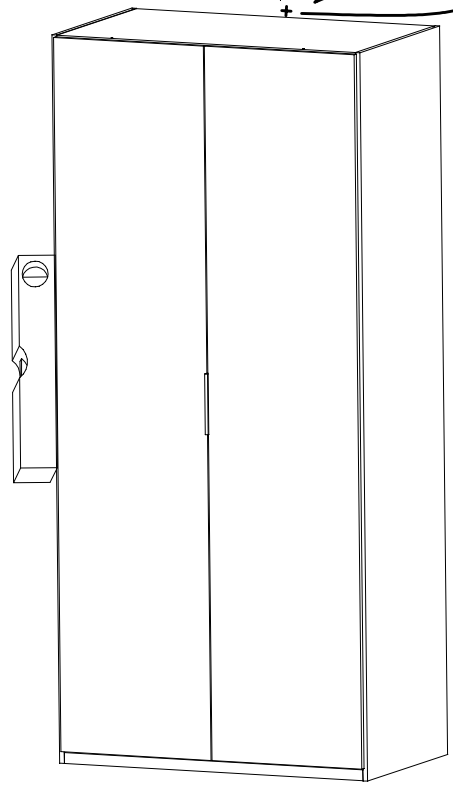
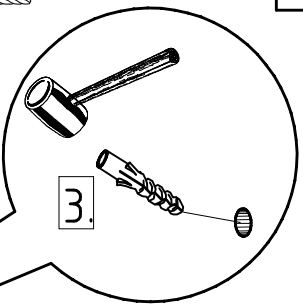
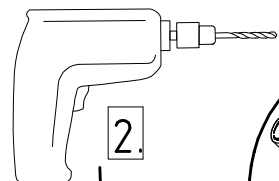
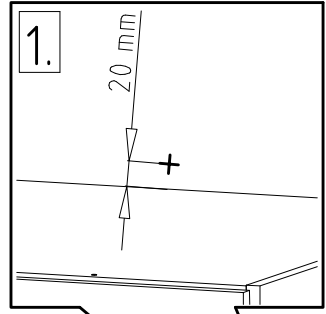
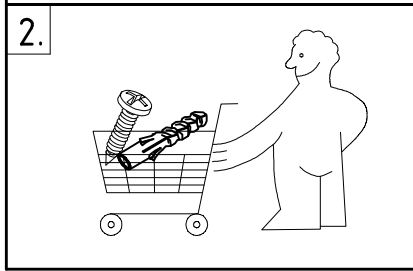
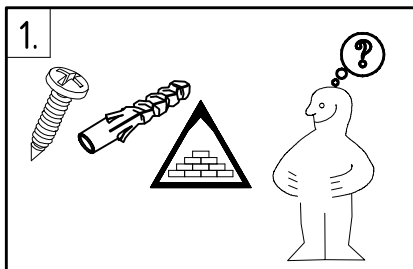
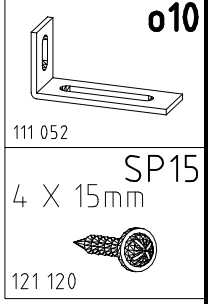
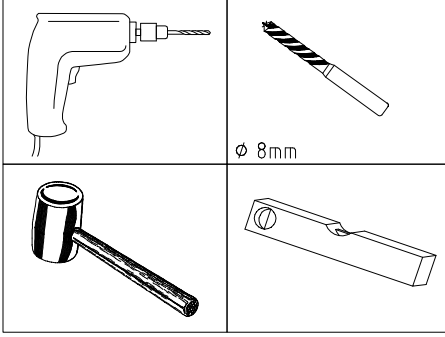


18



19





104P-NR. / 104P-NO. 150X-NR. / 150X-NO. Auftrag/Order-No. / No. de Commande

23203 **30110XY** 104

Kunde MAX MUSTERMANN
Customer
Client

Kommission / your order reference / votre reference

3377 MINDEN

Dekor / Decor Decor / Modell / Modele

F99 **SAMPLE**

F99842 SCHWEBETUERENSCHRANK 250 CM H 216CM
PLANKENEICHE NB + RAH STEEL
PLANKENEICHE NACHBILDUNG

202320301107241476000001

Paket / Package / Paquet

414760

SOCKEL

Paket 1 von 8 Colli Kommission 10

HSP-SMT BOD 50 TEXT/TEX SOCKEL 32 FRESH TV / LF 104
SO-BOD TEXT RASTEX/ ZNBOD D18MM TX KLSTA

Montage - Anleitung Laenge 520,0 OBEREN
KS-64 Breite 568,0 OBEREN

SOCKEL32 KLEB

Bei Warenauslieferung für Rückgabe beachten!
En cas de livraison veuillez retourner le bordereau d'envoi.



OBEREN 5 30/19 HAUT 23.08.19 OBEREN 1 1. JABOVE OBEREN



WIMEX Wohnbedarf
Import Export Handelsges mbH & Co. KG
Werner-von-Siemens-Str. 35
D-49124 Georgsmarienhütte - Germany

SAMPLE **23.08.19**
Modellname Produktionsdatum
Model Date of manufacture

